

## UFM 530 HT Priručnik

Linijski ultrazvučni merač protoka za tečnosti koje dostižu visoke temperature

Hardverska verzija: 2134721100-200  
Software  $\mu$ P2: 90-05

Sva prava su zadržana. Zabranjeno je reprodukovanje ovog dokumenta, ili bilo kojeg dela, bez predhodnog pismenog odobrenja KROHNE Messtechnik GmbH.

Podležu promenama bez predhodne najave.

Copyright 2011 by  
KROHNE Messtechnik GmbH - Ludwig-Krohne-Str. 5 - 47058 Duisburg (Nemačka)

<b>1 Bezbednosna uputstva</b>	<b>5</b>
1.1 Namena .....	5
1.2 Sertifikati .....	5
1.2.1 CE sertifikat .....	5
1.3 Sigurnosna uputstva od proizvođača .....	6
1.3.1 Autorska prava i zaštita podataka.....	6
1.3.2 Izjava .....	6
1.3.3 Odgovornost za proizvode i garancija .....	7
1.3.4 Informacija koja se tiče dokumentacije .....	7
1.3.5 Upozorenja i simboli koji se koriste.....	8
1.4 Bezbednosna uputstva od strane proizvođača .....	8
<b>2 Opis uređaja</b>	<b>9</b>
2.1 Obim isporuke .....	9
2.2 Opis uređaja.....	10
2.3 Pločice sa nazivom .....	11
2.4 Primer pločice .....	11
<b>3 Instalacija</b>	<b>12</b>
3.1 Napomene o instalaciji.....	12
3.2 Skladištenje.....	12
3.3 Transport.....	12
3.4 Ulaz i izlaz .....	13
3.5 Montaža .....	14
3.5.1 Položaj montaže senzora merenja .....	14
3.5.2 Pozicija montiranja senzora merenja.....	14
3.5.3 Izolacija.....	17
3.5.4 Prirubnice za cevi .....	17
3.5.5 Cevi sa katodnom zaštitom.....	18
<b>4 Električno povezivanje</b>	<b>19</b>
4.1 Bezbednosna uputstva .....	19
4.2 Napajanje pretvarača signala .....	19
4.3 Povezivanje signalnih kablova .....	21
4.4 Električne instalacije signala ulaza i izlaza .....	22
4.4.1 Ne Ex verzije.....	22
4.4.2 Ex verzije .....	25
4.5 Primeri dijagrama povezivanja.....	29
4.5.1 Strujni izlaz .....	29
4.5.2 Impulsni izlaz .....	30
4.5.3 Digitalni ulaz .....	32
4.5.4 Analogni ulaz .....	33

5 Puštanje u rad	34
5.1 Puštanje u rad	34
6 Rad	35
6.1 Pretvarač signala: prednji panel i funkcijski tasteri	35
6.2 Dostupne verzije	36
6.3 Pretvarač signala: struktura menija	37
6.4 Detaljno najvažnije funkcije menija	50
6.4.1 Error/totalizer (Error/totalizer Menu 0.00.00)	50
6.4.2 Pregled poruka o grešci / resetuj poruke o grešci (meni 0.00.01 i 0.00.02)	52
6.4.3 Puna vrednost od 100% zapremine i opsega mere protoka (meni 3.01.01)	52
6.4.4 Vrednosti prekida slabog protoka, prekid "on" / "off" (meni 3.01.05...3.01.07)	52
6.4.5 Pravac strujnog izlaza (meni 3.04.02)	53
6.4.6 Korisnički definisana jedinica za stopu zapremine protoka i totalizer (meni 3.07.05...3.07.07)	53
6.4.7 Mogućnost filtera (meni 3.07.09...3.07.11)	54
7 Servis	55
7.1 Zamena elektronike	55
7.1.1 Zamena jedinice elektronike	55
7.1.2 Zamena glavnog osigurača	57
7.2 Održavanje	58
7.2.1 Upozorenje kada zamenjujete senzor merenja u odvojenim sistemima	58
7.3 Čišćenje	58
7.4 Dostupnost rezervnih delova	58
7.5 Dostupnost servisa	58
7.6 Vraćanje uređaja proizvođaču	59
7.6.1 Opšte informacije	59
7.6.2 Obrazac ( za kopiranje ) koji prati uređaj koji se vraća	60
7.7 Odlaganje	60
8 Tehnički podaci	61
8.1 Princip merenja	61
8.2 Tehnički podaci	62
8.3 Dimenzije i težina	66
8.3.1 Senzor merenja	66
8.3.2 UFC 030 pretvarač signala	68
9 Beleške	69

## 1.1 Namena

Ovaj proizvod je dizajniran za merenje tečnosti koja dostiže visoku temperature do 500°C / 932°F ( Ex opasna područija su ograničena do 440°C / 824°F ).

## 1.2 Sertifikati

### 1.2.1 CE sertifikat



Uređaj ispunjava zakonske uslove sledećih direktiva EZ:

- Direktiva Elektromagnetne kompatibilnosti ( EMC direktiva 2004/108/EC ).
- Niskonaponska direktiva ( 73/23/EEC ), proizvod je dizajniran u skladu sa EN IEC 61010-1 prvo i drugo izdanje ( sigurnosni zahtevi za električnu opremu za merenje i kontrolu i laboratorijsku upotrebu Odsek 1 ).
- Direktiva za opremu pod pritiskom ( Modul H 97/23/EC, osiguranje potpunog kvaliteta ).
- ATEX direktiva ( 94/9/EC )



*Opasnost!*

*Treba biti upoznat sa lokalnim sigurnosnim propisima i treba ih kombinovati sa merama za ovaj uređaj da bi se izbegle opasne situacije.*

## 1.3 Sigurnosna uputstva od proizvođača

### 1.3.1 Autorska prava i zaštita podataka

Sadržaj ovog dokumenta je proizveden sa velikom pažnjom. Ipak, ne možemo da garantujemo da je sadržaj tačan, potpun ili ažuriran.

Rad i sadržaj ovog dokumenta su podložni nemačkom zakonu o autorskim pravima. Doprinos trećih lica je naznačan kao takav. Reprodukcija, obrada, distribucija i bilo koja druga vrsta upotrebe ovog dokumenta van onoga što je dozvoljeno zakonom o autorskim pravima zahteva pismeno ovalšćenje od autora i/ili proizvođača.

Proizvođač se uvek trudi da poštuje autorska prava drugih i da se osloni na dela nastala kod kuće ili u javnom sektoru.

U dokumentima proizvođača uvek se prikupljaju lični podaci (kao što su imena, adrese ili e-mail adrese) na dobrovoljnoj bazi kad god je to moguće. Izvodljivo je da se koriste ponude i usluge, bez dostavljanja ličnih podataka.

Skrećemo vam pažnju na činjenicu da prenos podataka preko Interneta (npr. komunikacija putem e-pošte) može da ima nedostatke u bezbednosti. Nije moguće zaštititi te podatke od pristupa od strane trećih lica.

Mi izričito zabranjujemo korišćenje kontakt podataka koje smo dužni da objavimo, a u svrhu slanja oglasa i informativnih materijala koje nismo izričito zahtevali.

### 1.3.2 Izjava

Proizvođač neće biti odgovoran za bilo kakvu štetu bilo kakve vrste nastalu korišćenjem njegovih proizvoda, uključujući, ali ne ograničavajući se samo na direktnu, indirektnu, slučajnu, kaznenu i posledičnu štetu.

Ova izjava se ne primenjuje u slučaju da je proizvođač delovao sa namerom ili sa velikim nemarom. U slučaju da bilo kakav važeći zakon ne dozvoljava ovakva ograničenja na primenjene garancije ili izuzetak od ograničenja za izvesne štete, ne morate, ako je takav zakon primenjen na vas, biti subjekat nekih ili svih gore navedenih izjava, izuzetaka ili ograničenja.

Bilo koji proizvod kupljen od proizvođača je pod garancijom u skladu sa relevantnom dokumentacijom proizvoda i našim Uslovima i Uslovima Prodaje.

Proizvođač zadržava pravo da izmeni sadržaj svojih dokumenata, uključujući ovu Izjavu na bilo koji način, u bilo koje vreme, iz bilo kog razloga, bez prethodnog obaveštenja, i neće biti odgovoran na bilo koji način za moguće posledice ovakvih promena.

### 1.3.3 Odgovornost za proizvode i garancija

Rukovalac snosi odgovornost za podobnost uređaja za određene svrhe. Proizvođač ne prihvata odgovornost za posledice pogrešne upotrebe od strane rukovaoca. Nepravilna instalacija i rad uređaja (sistema) će prouzrokovati prestanak važenja garancije. Odgovarajući „Standardni Uslovi i Odredbe” koji formiraju osnovu za ugovor o prodaji takođe se primenjuju.

### 1.3.4 Informacija koja se tiče dokumentacije

Za sprečavanje bilo kakve povrede korisnika ili oštećenja uređaja neophodno je da pročitate informaciju u ovom dokumentu i poštujuete važeće nacionalne standarde, sigurnosne zahteve i propisa za sprečavanje nezgoda.

Ako ovaj dokument nije na vašem maternjem jeziku i ako imate bilo kakvih problema u razumevanju teksta, preporučujemo vam da kontaktirate svoju lokalnu kancelariju za pomoć. Proizvođač ne može prihvatiti odgovornost za bilo kakvu štetu ili povredu nastalu nerazumevanjem informacija u ovom dokumentu.

Ovaj dokument služi da vam pomogne pri uspostavljanju radnih uslova, koji će dozvoliti sigurno i efikasno korišćenje ovog uređaja. Posebna razmatranja i mere predostrožnosti su takođe opisana u dokumentu, koja se pojavljuju u obliku ikona, ispod.

## 1.3.5 Upozorenja i simboli koji se koriste

Sigurnosna upozorenja su prikazana sledećim simbolima.



*Opasnost!*

*Ova informacija ukazuje na prisutnu opasnost u radu sa električnom strujom.*



*Opasnost!*

*Ovo upozorenje odnosi se na neposrednu opasnost od opekotina prouzrokovanih vrućim ili toplim površinama.*



*Opasnost!*

*Ovo upozorenje odnosi se na neposrednu opasnost kada se koristi ovaj uređaj u opasnoj atmosferi.*



*Opasnost!*

*Ovo upozorenje se mora u potpunosti poštovati. Čak i najmanje ne postupanje u skladu sa ovim upozorenjem može da dovede da ozbiljnih zdravstvenih problema, pa čak i smrti. Postoji i rizik od ozbiljnih oštećenja na uređaju ili na pojedinim delovima postrojenja.*



*Upozorenje!*

*Čak i najmanje nepostupanje u skladu sa ovim upozorenjem može da dovede da ozbiljnih zdravstvenih problema. Postoji i rizik od ozbiljnih oštećenja na uređaju ili na pojedinim delovima postrojenja.*



*Oprez!*

*Nepoštovanje ovih preporuka može da dovede do ozbiljnih oštećenja na uređaju ili na pojedinim delovima postrojenja.*



*Informacija!*

*Ovo uputstvo sadrži važne informacije za rukovanje sa uređajem.*



*Pravno obaveštenje!*

*Ova napomena sadrži informacije o zakonskim direktivama i standardima.*



• **RUKOVANJE UREĐAJEM!**

Ovaj simbol ukazuje na uputstva za radnje koje operater treba da izvrši u određenom redosledu.

➔ **REZULTAT!**

Ovaj simbol ukazuje na sve važne posledice prethodnih radnji.

## 1.4 Bezbednosna uputstva od strane proizvođača



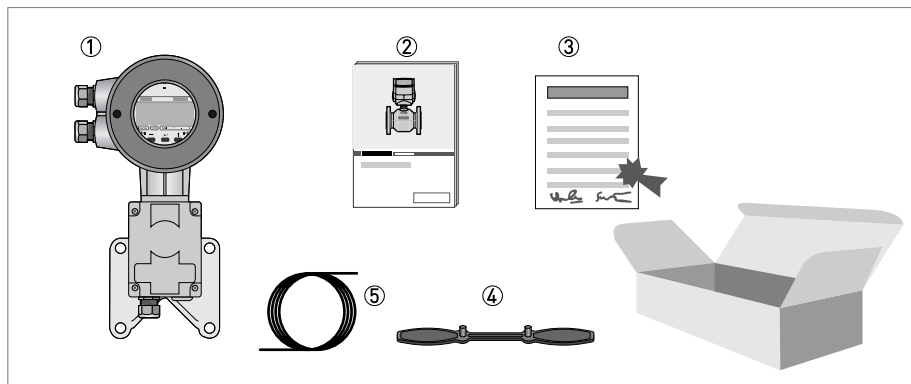
*Upozorenje!*

*Instalaciju, povezivanje, puštanje u rad i održavanje uređaja može da izvrši samo odgovarajuće obučena i ovlašćena osoba.*

*Ovaj dokument vam pomaže da uspostavite pravilne uslove rada, koje će obezbediti bezbednu i efikasnu upotrebu ovog uređaja.*

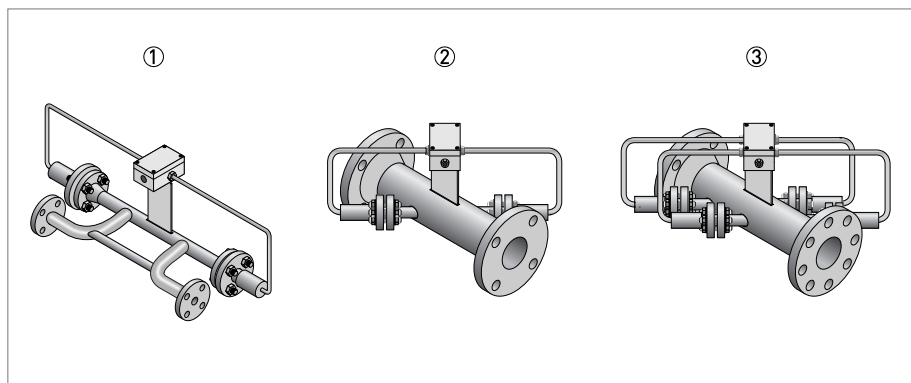


## 2.1 Obim isporuke



Ilustracija 2-1: Standardna isporuka, nezavisno od verzija senzora koje su ilustrovane u nastavku

- ① Pretvarač signala UFC 030F
- ② Uputstvo
- ③ Kalibracioni sertifikat
- ④ Specijalni ključ za otvaranje kućišta pretvarača
- ⑤ Kabel



Ilustracija 2-2: Dostupne verzije senzora merenja

- ① Konstrukcija sa "jednim snopom" (DN25...40)
- ② Konstrukcija sa "jednim snopom" (DN50...80)
- ③ Konstrukcija sa "duplim snopom" ( $\geq$ DN100)

## 2.2 Opis uređaja

UFM 530 HT je dvosmerni merač protoka (strelica na meraču protoka pokazuje u pozitivnom smeru). Sastoji se od UFS 500 HT senzora merenja i UFC 030 pretvarača signala.

Pretvarač signala se instalira odvojeno od senzora merenja za visoke temperature.

Senzor merenja je dizajniran za procesne temperature između  $-25^{\circ}\text{C}$ ... $500^{\circ}\text{C}$  /  $-13$ ... $932^{\circ}\text{F}$  (Ex opasna područja su ograničena na  $-25^{\circ}\text{C}$ ... $440^{\circ}\text{C}$  /  $-13$ ... $824^{\circ}\text{F}$ ) i proizvodi se od nerđajućeg čelika 316. U zavisnosti od prečnika koristi tehnologiju "jednog" ili "duplog snopa". Svi koaksijalni kablovi su zaštićeni metalnim cevima. Razvodna kutija je montirana na vrh senzora merenja.



*Informacija!*

*Drugi prečnici, vrste pritisaka, materijala ili prilagođavanje dizajna su dostupni na zahtev.*

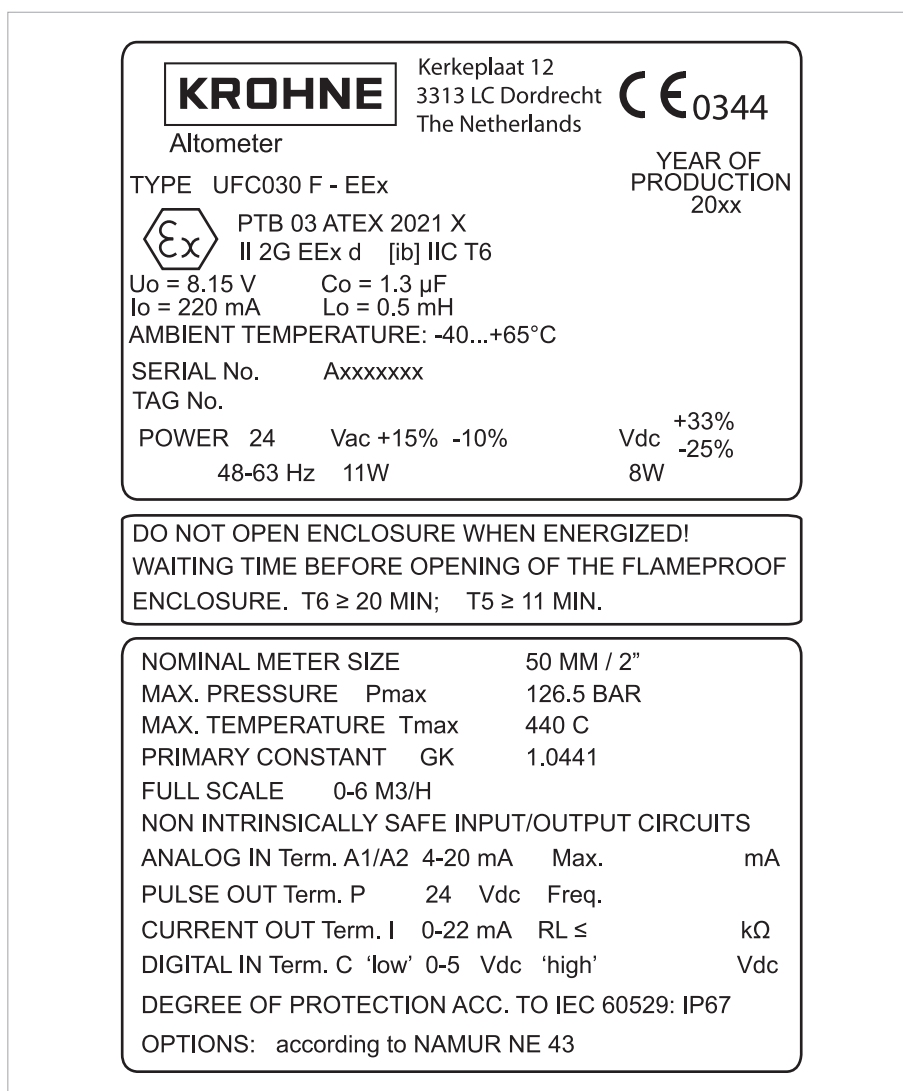
## 2.3 Pločice sa nazivom



### Informacija!

Proverite pločicu na uređaju kako bi se uverili da je uređaj isporučen prema vašoj porudžbini. Na pločici proverite koje je odgovarajuće napajanje za dati uređaj.

## 2.4 Primer pločice



Ilustracija 2-3: Primer pločice sa nazivom

### 3.1 Napomene o instalaciji

**Informacija!**

Dobro pregledajte da li na kutijama ima oštećenja. Prijavite oštećenja prevozniku i lokalnoj kancelariji proizvođača.

**Informacija!**

Proverite listu pakovanja kako bi se uverili da li je isporuka kompletna kako ste i naručili.

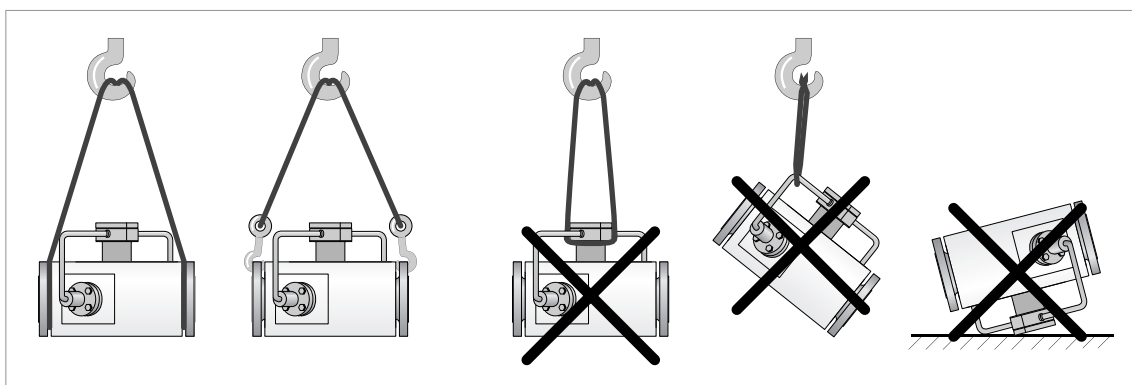
**Informacija!**

Proverite pločicu na uređaju kako bi se uverili da je uređaj isporučen prema vašoj porudžbini. Na pločici proverite koje je odgovarajuće napajanje za dati uređaj.

### 3.2 Skladištenje

- Čuvajte uređaj na suvom i čistom mestu
- Izbegavajte direktno izlaganje sunčevoj svetlosti
- Čuvajte uređaj u svom originalnom pakovanju
- Temperatura čuvanja: -50...+70°C / -58...+158°F

### 3.3 Transport



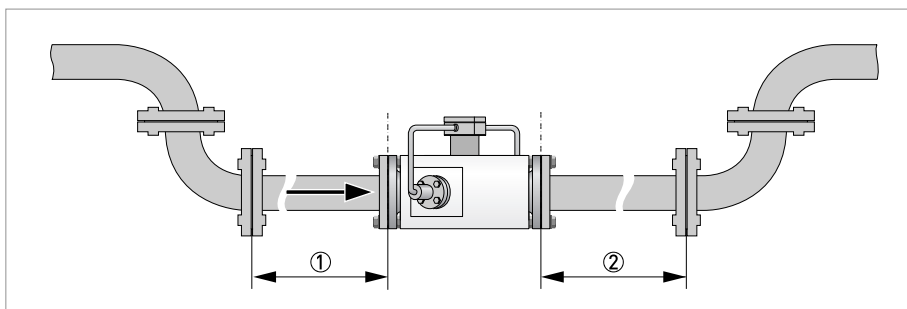
Ilustracija 3-1: Pravilno podizanje tereta uz pomoć traka ili dizalice.

### 3.4 Ulaz i izlaz



**Informacija!**

Da bi izbegli greške u merenju i da bi dobili ispravne podatke, ulazni deo treba da bude postavljen uzvodno, a izlazni deo nizvodno. Na sledećoj slici i u tabeli imate informacije za tečnosti:



Ilustracija 3-2: Preporučeno ulazni i izlazni deo

①  $\geq 50$  DN (DN25...80 / 1...3"),  $\geq 15$  DN (DN100...300 / 4...12")

②  $\geq 10$  DN (DN25...80 / 1...3"),  $\geq 5$  DN (DN100...300 / 4...12")



**Informacija!**

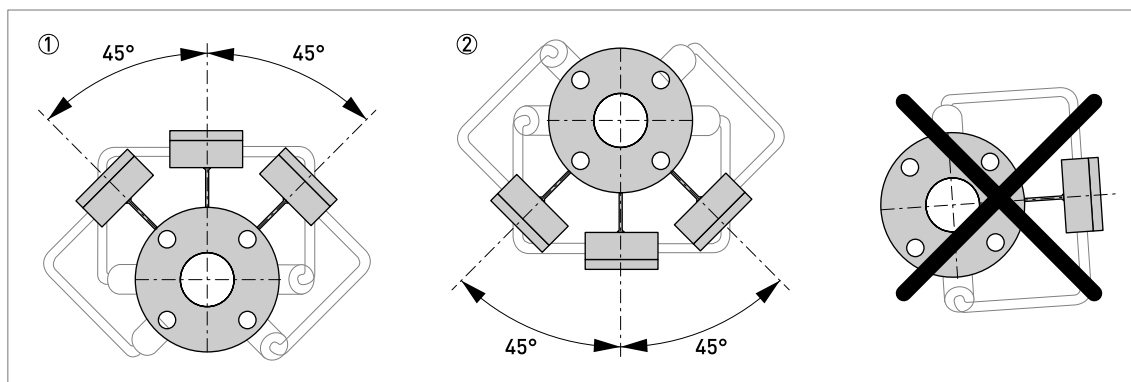
**Različite tečnosti**

Da bi pomešali različite tečnosti, instalirajte merač protoka uzvodno od tačke mešanja ili na najmanjoj razdaljini od 30DN nizvodno od tačke mešanja.

## 3.5 Montaža

### 3.5.1 Položaj montaže senzora merenja

Instalacija senzora merenja je dozvoljena u horizontalno, blago uzlazno i na vetiklane cevi koje imaju smer protoka naviše (pogledajte sledeće poglavlje). Ako se uređaj instalira horizontalno ili blago uzlazno na cevovod, razvodna kutija mora da bude gore ili dole.



Ilustracija 3-3: Dozvoljene pozicija senzora merenja (gore i dole)



**Upozorenje!**

Ne odvijati prirubnice sa konstrukcije davača. To će izazvati direktan kontakt sa tečnošću koja je pod viskom temperaturom i koja prolazi kroz senzor merenja.

### 3.5.2 Pozicija montiranja senzora merenja

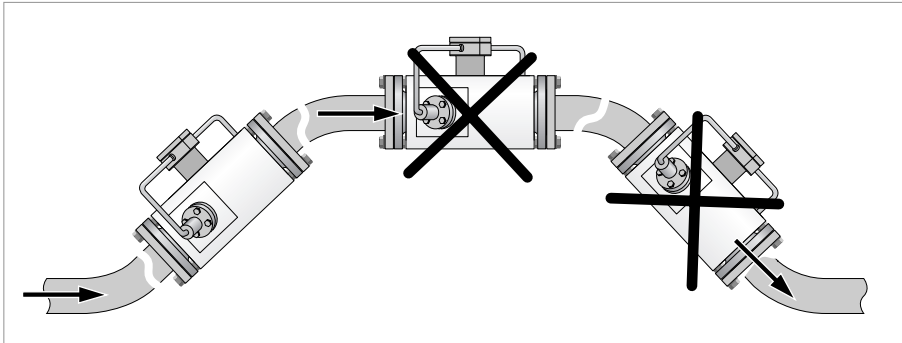


**Informacija!**

Za pravilno merenje protoka, cev mora uvek biti puna. Kada senzor ostane suv, gubitak će biti prikazan kao signalna poruka. Ništa se ne oštećuje kada se ovo dogodi.

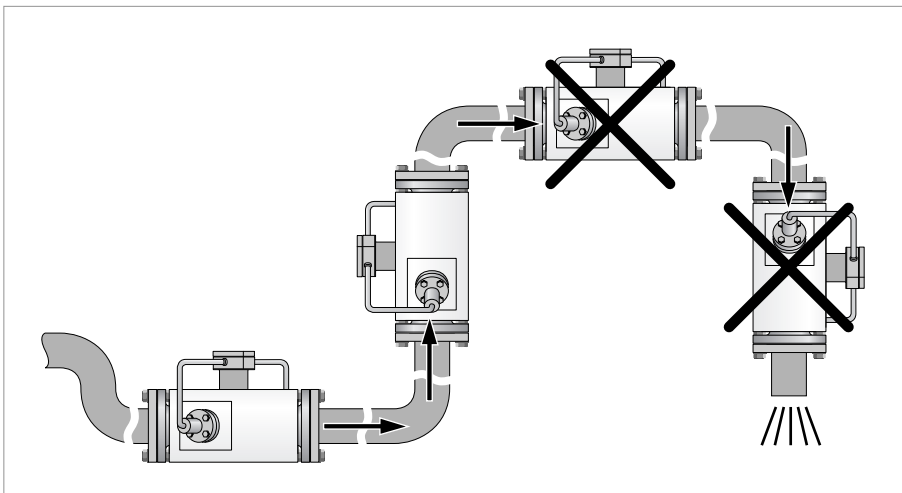
Pridržavajte se sledećih mera predostrožnosti da bi izbegli greške u merenju ili nepravilan rad merača protoka kada dođe do dodira sa gasom ili vazduhom ili kada je cev prazna.

Pošto se gas skuplja u najvišoj tački cevi, treba izbegavati montažu merača protoka u tom području. Na duge horizontalne cevi merač protoka treba instalirati u sekciji gde se cevi blago penju. Ako to nije moguće, obezbedite adekvatnu brzinu protoka da bi se sprečilo skupljanje vazduha, gasa ili pare u gornjim delovima cevi.

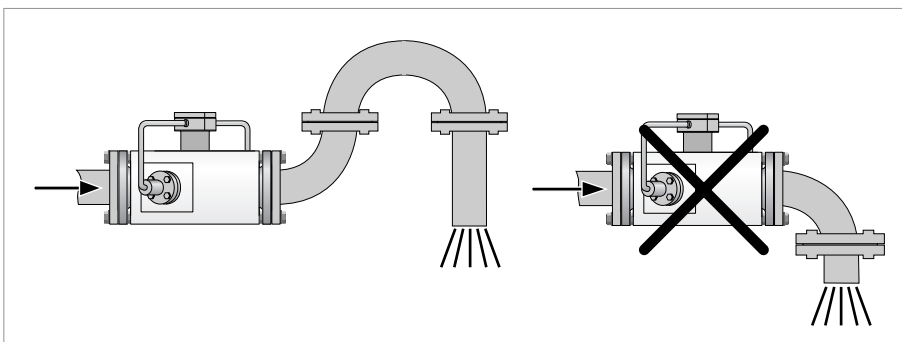


Ilustracija 3-4: Izbegavajte mesta gde gas može biti prisutan

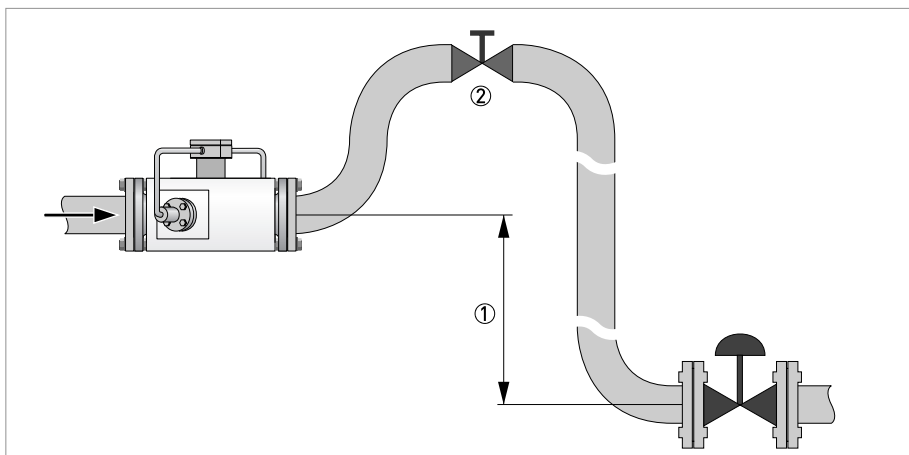
Treba izbegavati instalaciju na cevima koje idu kompletno na dole zbog kaskadnog efekta. Dodatna distorzija protoka je moguća.



Ilustracija 3-5: Izbegavajte mesta gde gas može biti prisutan

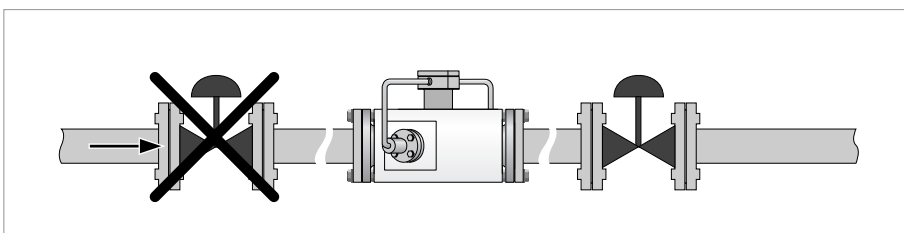


Ilustracija 3-6: Osigurajte da uvek imate potpuno ispunjene cevi

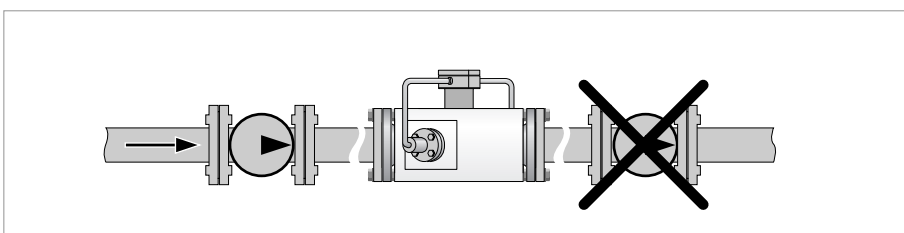


Ilustracija 3-7: Ventilacioni otvori

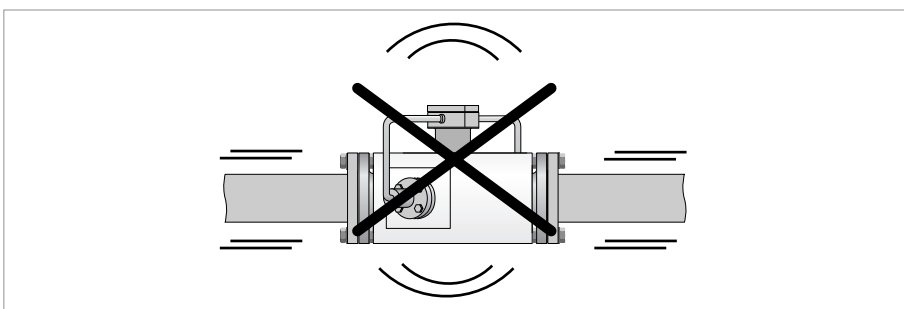
- ① Razlike nivoa > 5 m / 16 ft
- ② Instalacija ventilacionih otvora



Ilustracija 3-8: Instalirajte kontrolni ventil nizvodno od merača protoka



Ilustracija 3-9: Instalirajte pumpu uzvodno od merača protoka



Ilustracija 3-10: Izbegavajte instalaciju na cevovodima koji vibriraju



### 3.5.3 Izolacija



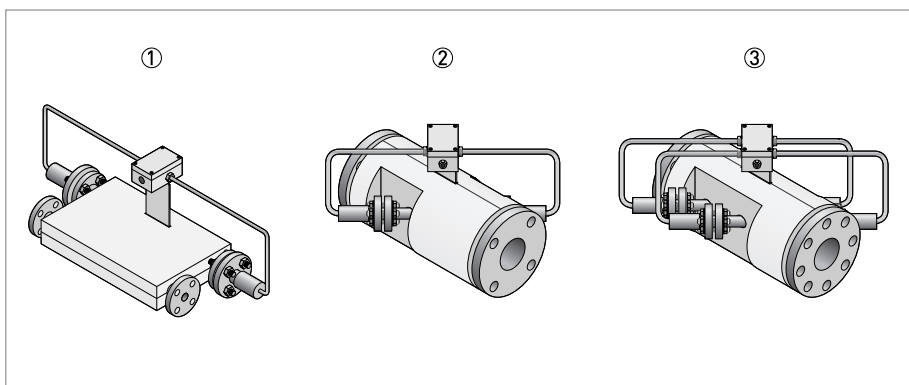
**Upozorenje!**

Zabranjena je kompletna izolacija UFS 500 HT senzora merenja. Izolacija je dozvoljena do prve prirubnice svakog davača.



**Upozorenje!**

Razvodne kutije i prirubnice davača zahtevaju adekvatno hlađenje vazduhom i moraju biti zaštićene od toplotnog zračenja drugih uređaja.



Ilustracija 3-11: Odobrena izolacija

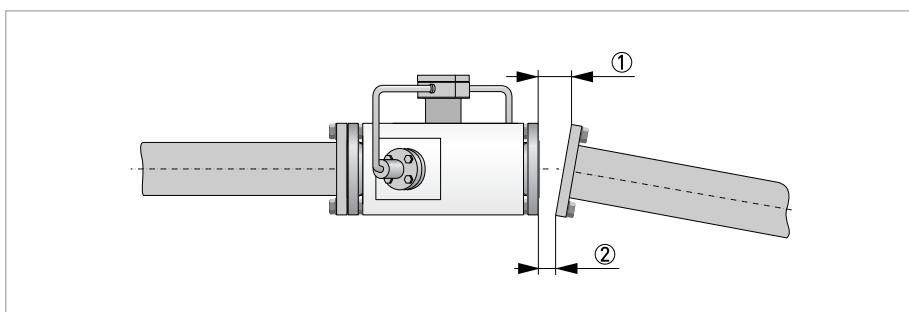
- ① Konstrukcija sa "jednim snopom" (DN25...40)
- ② Konstrukcija sa "jednim snopom" (DN50...80)
- ③ Konstrukcija sa "duplim snopom" ( $\geq$ DN100)

### 3.5.4 Prirubnice za cevi



**Informacija!**

Obratite pažnju na dimenzije crteža za razmak između prirubnica i debljinu zaptivki.



Ilustracija 3-12: Maksimalno dozvoljeno odstupanje prirubnice za cevi je:

- ①  $L_{max}$
- ②  $L_{min}$



**Oprez!**

Maksimalno dozvoljeno odstupanje od lica cevne prirubnice:

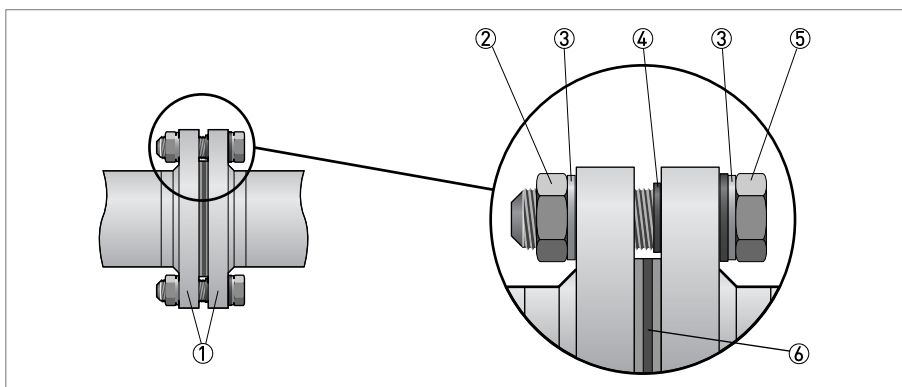
$$L_{max} - L_{min} \leq 0,5 \text{ mm} / 0,02''$$

## 3.5.5 Cevi sa katodnom zaštitom

Cevi sa električnom zaštitom od korozije su izolovane i spolja i iznutra tako da tečnost nema nikakvih dodira sa tlom. Merač protoka mora da bude izolovan od cevi. Poštujte sledeća uputstva kada instalirate merač protoka:



- Prirubnice moraju biti međusobno povezane bakarnim kablom (L), ali ne smeju biti povezane sa meračem protoka
- Zavrtnji za prirubnice i zaptivci moraju biti izolovane. Koristite izolaciju u obliku čaure ili zaptivača (ovo treba da obezbedi kupac).



Ilustracija 3-13: Katodna zaštita

- ① Prirubnice (levo: na senzoru merenja, desno: na cevi)
- ② Matica
- ③ Podloška
- ④ Izolaciona čaura
- ⑤ Zavrtnaj
- ⑥ Zaptivka

## 4.1 Bezbednosna uputstva



**Opasnost!**

Svi radovi na električnom povezivanju se mogu obavljati samo dok instalacija nije pod naponom. Potrebno je imati u vidu podatke o naponu koji su utisnuti na pločici uređaja.



**Opasnost!**

Imajte u vidu nacionalne propise za električne instalacije!



**Opasnost!**

Za uređaje koji se koriste u hazardnim zonama važe dodatna sigurnosna pravila; molimo da pogledate odgovarajuću Ex dokumentaciju.



**Upozorenje!**

Potrebno je bez izuzetaka poštovati važeće nacionalne zdravstvene i bezbednosne propise. Bilo kakve radove na električnim komponentama uređaja može da izvrši samo odgovarajuće obučeni specijalista.



**Informacija!**

Proverite pločicu na uređaju kako bi se uverili da je uređaj isporučen prema vašoj porudžbini. Na pločici proverite koje je odgovarajuće napajanje za dati uređaj.

## 4.2 Napajanje pretvarača signala

### Uslovi sredine

Merač protoka je dizajniran da radi bezbedno pod sledećim uslovima. Obratite pažnju na sledeće pre nego priključite uređaj:

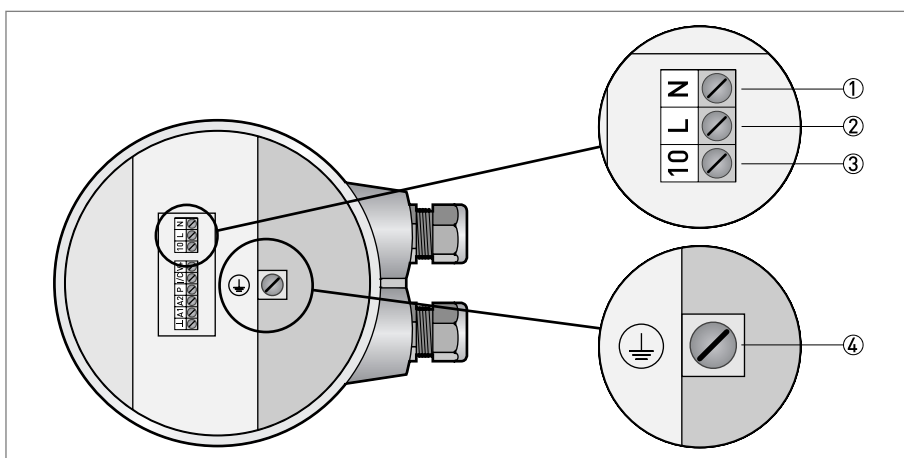
- Za spoljnu i unutrašnju upotrebu može se koristiti do kategorije zaštite IP67 po IEC 60529 (Napomena: IP67 je garatovana samo pod uslovom da se koriste odgovarajući kablovi sa uvodnicama i poklopcima kao što je specificirano)
- Maksimalna visina: do 2000 m nadmorske visine
- Maksimalna vlažnost: do 80%
- Opseg radne temperature: -40...+65°C.
- Opseg temperature čuvanja: -40...+70°C.



**Oprez!**

Nikada nemojte dozvoliti da se prašina akumulira na zaptivaču na poleđini poklopca. Prljavi zaptivač mora da bude očišćen, oštećen zaptivač mora odmah biti zamenjen.

Prvo otvorite poklopac sa zadnje strane pre nego pričvrstite kablove za terminal za napajanje.

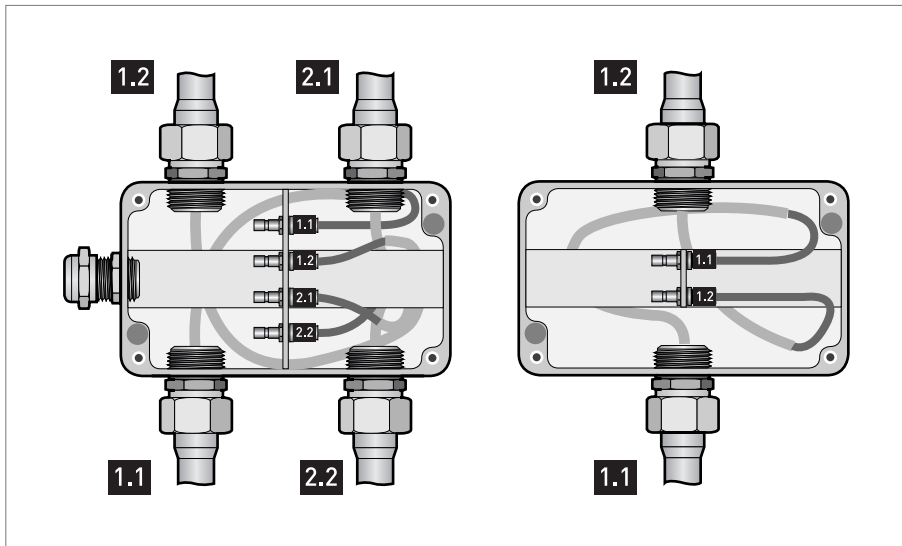


Ilustracija 4-1: Terminali za strujno napajanje

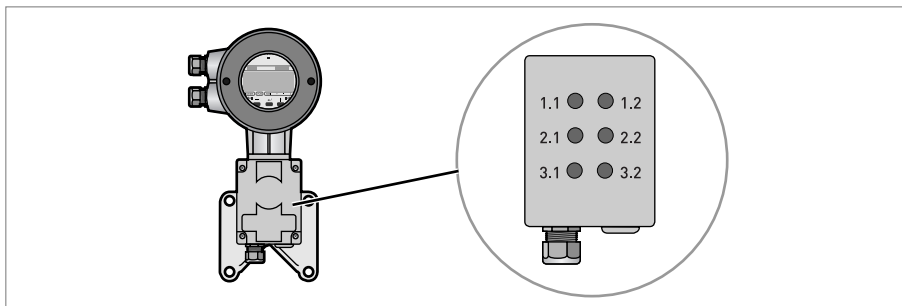
Broj	Funkcija	Specifikacija
1	Napajanje - nula	
2	Napajanje - faza	Glavni napon AC napajanje: 100 VAC <math>U < 240 \text{ VAC}</math> (-15%, +10%), SELV AC/DC napajanje: 24 VDC (-25%, +33%), 24 VAC (-10%, +15%).
3	Rezervno uzemljenje	Nije zaštitno uzemljenje
4	Zaštitno uzemljenje (PE), Funkcionalno uzemljenje (FE)	Zaštitna stezaljka kleme. Provodnik do 4 mm <sup>2</sup> (11 AWG) treba da bude povezan sa ovom klemom.

### 4.3 Povezivanje signalnih kablova

Priključite signalne kablove od razvodne kutije na UFC 500 HT senzora do UFC 030 pretvarača signala kako je prikazano na donjem crtežu da bi dobili "jedan" ili "dupli snop".



Ilustracija 4-2: Povezivanje signalnih kablova sa dupli snop (levo) i za jedan snop (desno); konstrukcija (sa strane senzora merenja)



Ilustracija 4-3: Povezivanje signalnih kablova sa strane pretvarača

## 4.4 Električne instalacije signala ulaza i izlaza



**Oprez!**

Za ožičavanje signala ulaza i izlaza preporuka je da se koriste neoklopljene upredene parice.



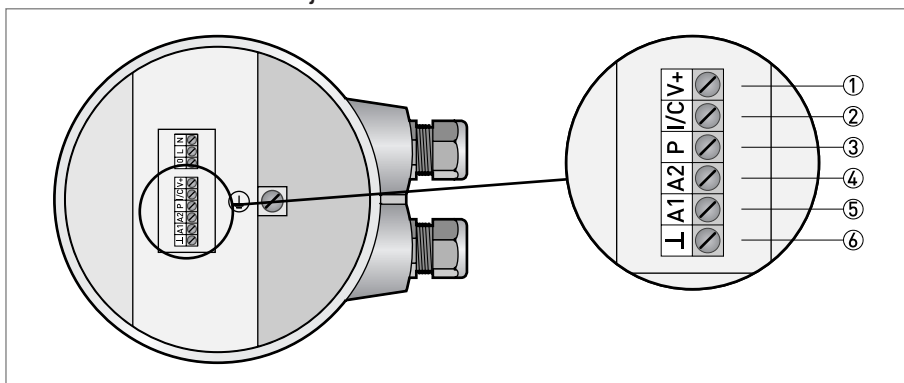
**Oprez!**

Napominjemo da je polaritet merača sledeći: struja (I) uvek teče ka I, C, P, A1, A2 klemama (strujni odvod).

U glavnoj kutiji pretvarača nalaze se terminali za izlazi i ulazi. Dostupni su kada se skine zadnji poklopac na pretvaraču. Postoje verzije za ne Ex i za Ex aplikacije.

## 4.4.1 Ne Ex verzije

## Ne Ex standardna verzija



Ilustracija 4-4: Terminali za standardne instrumente

Terminal	Funkcija	Specifikacija
①	DC napajanje iz pretvarača za aktivno ožičavanje ulaza i izlaza	22 VDC pri punim opterećenjem, 24 VDC maksimum, $I \leq 100$ mA.
②	Kombinovano strujni izlaz (I) i digitalni ulaz (C). Strujni izlaz (I) uključuje HART - komunikaciju.	Strujni izlaz (I): $I \leq 22$ mA, $R_{load} \leq 680 \Omega$ , $U_{max} = 15$ VDC. Digitalni ulaz (C): nisko = 0...5 VDC, visoko = 15...32 VDC (biće isključen kada se aktivira strujni izlaz).
③	Imulsni / frekvencijski izlaz	$I_{max} = 150$ mA, $U_{max} = 32$ VDC / 24 VAC, maksimalna frekvencija = 2 kHz.
④	Analogni ulaz 2, za merenje temperature ili pritiska	0(4)...20 mA, $R_i = 58,2 \Omega$ , osigurač = 50 mA.
⑤	Analogni ulaz 1, za merenje temperature	0(4)...20 mA, $R_i = 58,2 \Omega$ , osigurač = 50 mA.
⑥	Klasično uzemljenje	-



**Oprez!**

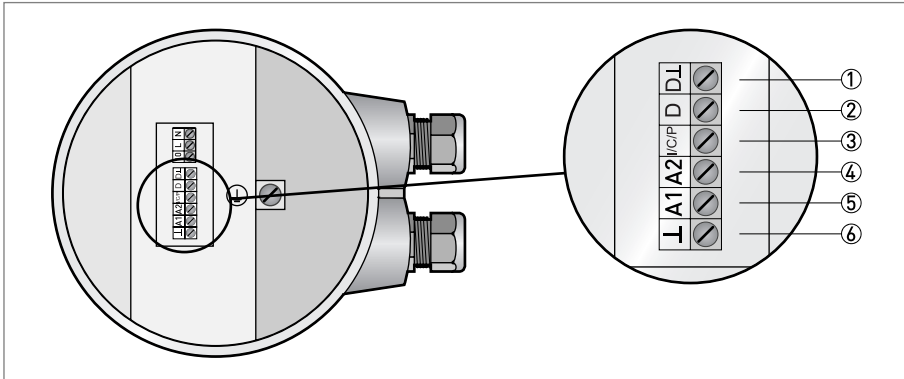
Nikada ne koristite istovremeno aktivni i pasivni režim na istom terminalu.

Ako HART – komunikacija se koristi, nemojte povezati impulsni / frekvencijski izlaz P u aktivni režim.

**Informacija!**

Električni signali ulaza i izlaza mogu se povezati u aktivnom ili u pasivnom režimu. U aktivnom režimu DC napon struje se obezbeđuje sa terminala V+. U pasivnom režimu napon se obezbeđuje iz spoljnog izvora.

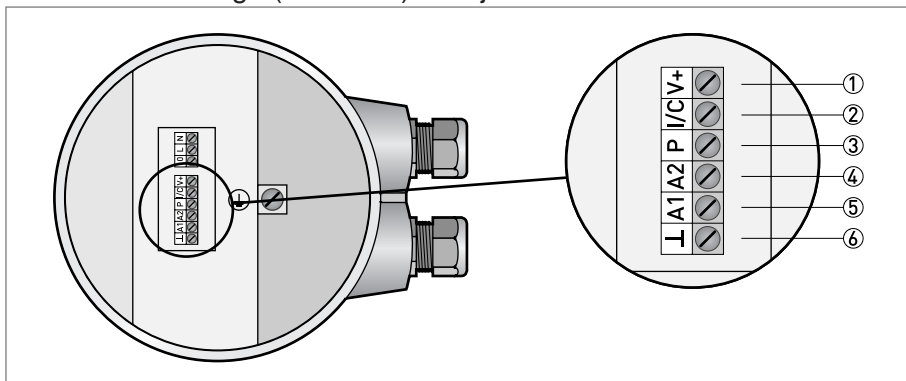
## Ne Ex verzija sa Profibus PA



Ilustracija 4-5: Terminali za instrument sa Profibus PA ( ne Ex).

Terminal	Funkcija	Specifikacija
①	Veza komunikacije -	Za Fieldbus komunikaciju
②	Veza komunikacije +	Za Fieldbus komunikaciju
③	Kombinovano strujni izlaz ( I ), digitalni ulaz ( C ) i impulsni / frekvencijski izlaz. Strujni izlaz ( I ) uključuje HART - komunikaciju.	Strujni izlaz (I): $I \leq 22 \text{ mA}$ , $R_{\text{load}} \leq 680 \Omega$ , $U_{\text{max}} = 15 \text{ VDC}$ . Digitalni ulaz (C): nisko = 0...5 VDC, visoko = 15...32 VDC ( biće isključen kada se aktivira strujni izlaz ). Impulsni izlaz: $I_{\text{max}} = 150 \text{ mA}$ , $U_{\text{max}} = 32 \text{ VDC} / 24 \text{ VAC}$ , maksimalna frekvencija = 2 kHz.
④	Analogni ulaz 2, za merenje temperature ili pritiska	0(4)...20 mA, $R_i = 58,2 \Omega$ , osigurač = 50 mA.
⑤	Analogni ulaz 1, za merenje temperature	0(4)...20 mA, $R_i = 58,2 \Omega$ , osigurač = 50 mA.
⑥	Klasično uzemljenje	

## Ne Ex visoke snage ( HiPower) verzija



Ilustracija 4-6: Terminali za ne Ex instrumente visoke snage

Terminal	Funkcija	Specifikacija
①	DC napajanje iz pretvarača za aktivno ožičavanje ulaza i izlaza	22 VDC pri punim opterećenjem, 24 VDC maksimum, $I \leq 100 \text{ mA}$ .
②	Kombinovano strujni izlaz ( I ) i digitalni ulaz ( C ). Strujni izlaz ( I ) uključuje HART - komunikaciju.	Strujni izlaz (I): $I \leq 22 \text{ mA}$ , $R_{\text{load}} \leq 680 \Omega$ , $U_{\text{max}} = 15 \text{ VDC}$ . Digitalni ulaz (C): nisko = 0...5 VDC, visoko = 15...32 VDC ( biće isključen kada se aktivira strujni izlaz ).
③	Impulsni / frekvencijski izlaz	$I_{\text{max}} = 150 \text{ mA}$ , $U_{\text{max}} = 32 \text{ VDC} / 24 \text{ VAC}$ , maksimalna frekvencija = 2 kHz.
④	Analogni ulaz 2, za merenje temperature ili pritiska	0(4)...20 mA, $R_i = 58,2 \Omega$ , osigurač = 50 mA.
⑤	Analogni ulaz 1, za merenje temperature	0(4)...20 mA, $R_i = 58,2 \Omega$ , osigurač = 50 mA.
⑥	Klasično uzemljenje	-



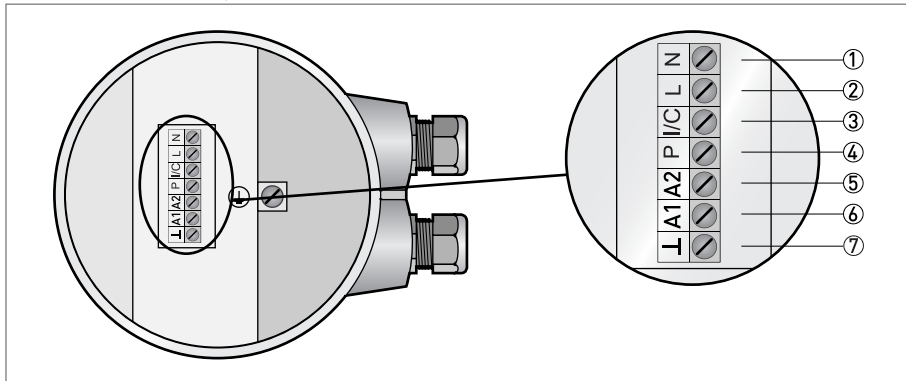
## 4.4.2 Ex verzije



**Upozorenje!**

Električni signal ulaza i izlaza mora biti povezan u pasivnom režimu. Napajanje se mora obezbediti iz eksternih izvora.

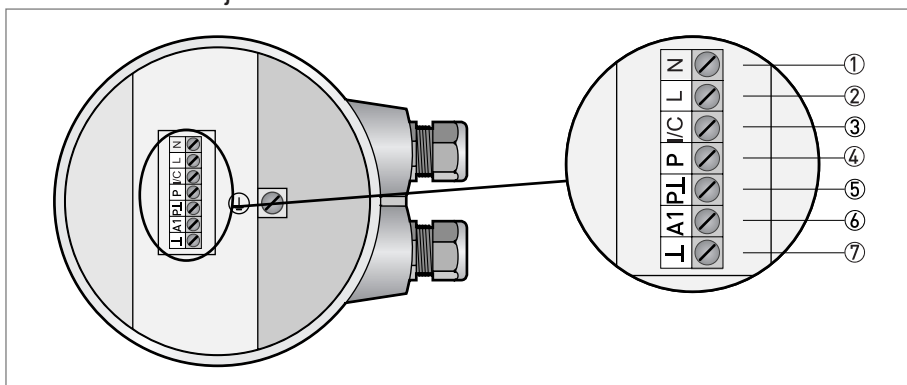
## Ex standard verzija



Ilustracija 4-7: Terminali za Ex standardne uređaje

Terminal	Funkcija	Specifikacija
①	Nulti provodnik glavnog napajanja	100...240 VAC, 24 VAC ili 24 VDC
②	Fazni provodnik glavnog napajanja	100...240 VAC, 24 VAC ili 24 VDC
③	Kombinovano strujni izlaz ( I ) i digitalni ulaz ( C ). Strujni izlaz ( I ) uključuje HART - komunikaciju.	Strujni izlaz (I): $I \leq 22 \text{ mA}$ , $R_{\text{load}} \leq 680 \Omega$ , $U_{\text{max}} = 15 \text{ VDC}$ . Digitalni ulaz (C): nisko = 0...5 VDC, visoko = 15...32 VDC ( biće isključen kada se aktivira strujni izlaz ).
④	Impulsni / frekvencijski izlaz	$I_{\text{max}} = 150 \text{ mA}$ , $U_{\text{max}} = 32 \text{ VDC} / 24 \text{ VAC}$ , maksimalna frekvencija = 2 kHz.
⑤	Analogni ulaz 2, za merenje temperature ili pritiska	0(4)...20 mA, $R_i = 58,2 \Omega$ , osigurač = 50 mA.
⑥	Analogni ulaz 1, za merenje temperature	0(4)...20 mA, $R_i = 58,2 \Omega$ , osigurač = 50 mA.
⑦	Klasično uzemljenje	

## Ex NAMUR verzija



Ilustracija 4-8: Terminali za Ex uređaje sa NAMUR-om

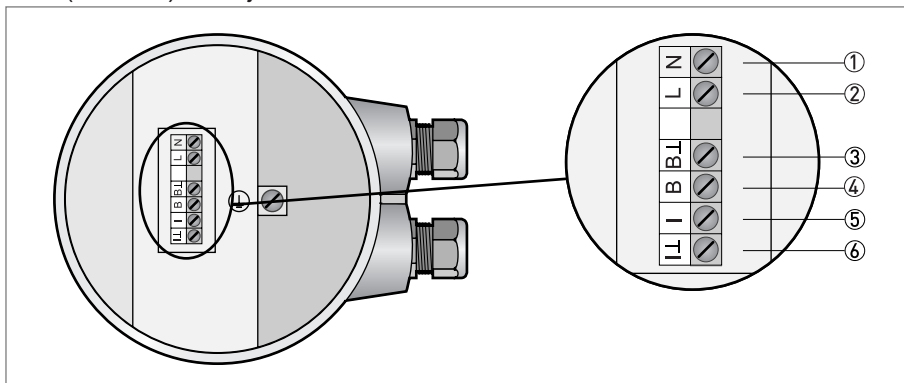
Terminal	Funkcija	Specifikacija
①	Nulti provodnik glavnog napajanja	100...240 VAC, 24 VAC ili 24 VDC
②	Fazni provodnik glavnog napajanja	100...240 VAC, 24 VAC ili 24 VDC
③	Kombinovano strujni izlaz ( I ) i digitalni ulaz ( C ). Strujni izlaz ( I ) uključuje HART - komunikaciju.	Strujni izlaz (I): $I \leq 22 \text{ mA}$ , $R_{\text{load}} \leq 680 \Omega$ , $U_{\text{max}} = 15 \text{ VDC}$ . Digitalni ulaz (C): nisko = 0...5 VDC, visoko = 15...32 VDC ( biće isključen kada se aktivira strujni izlaz ).
④	Impulsni / frekvencijski izlaz	$I_{\text{max}} = 150 \text{ mA}$ , $U_{\text{max}} = 32 \text{ VDC} / 24 \text{ VAC}$ , maksimalna frekvencija = 2 kHz.
⑤	Uzemljenje za impulsni izlaz	
⑥	Analogni ulaz 1, za merenje temperature	0(4)...20 mA, $R_i = 58,2 \Omega$ , osigurač = 50 mA.
⑦	Klasično uzemljenje	

**Informacija!**

Strujni izlaz od UFC 030 F-Ex može se podesiti prema NAMUR NE43. Strujni izlaz će ići do 3,6 ili do 21,5 mA u slučaju neuspele indikacije.

Sledeće verzije Ex-a Modis-a imaju po dva Modis modula, što obezbeđuje da u suštini imamo bezbedna ulaz / izlaz kola. Modis verzije nemaju analogne izlaze A1 / A2.

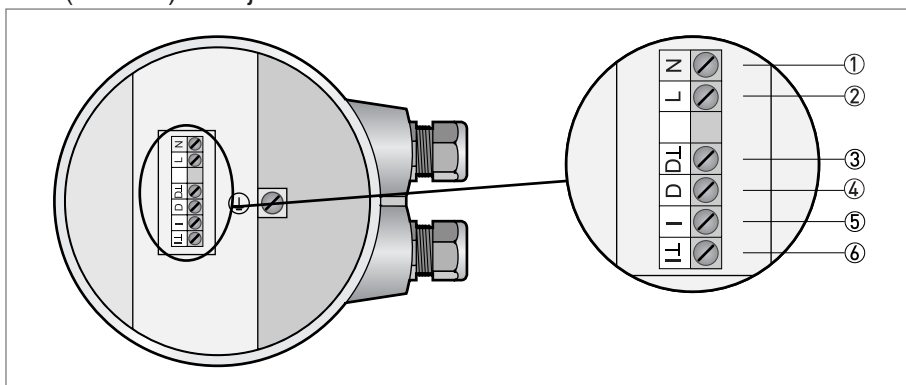
#### Ex-i ( Modis ) verzija



Ilustracija 4-9: Terminali za uređaje sa Ex-i (Modis)

Terminal	Funkcija	Specifikacija
①	Nulti provodnik glavnog napajanja	100...240 VAC, 24 VAC ili 24 VDC
②	Fazni provodnik glavnog napajanja	100...240 VAC, 24 VAC ili 24 VDC
③	Uzemljenje za impulsni, frekvencijski ili statusni izlaz	
④	Impulsni, frekvencijski ili statusni izlaz	$I_{\max} = 150 \text{ mA}$ , $U_{\max} = 32 \text{ VDC} / 24 \text{ VAC}$ , maksimalna frekvencija = 2 kHz.
⑤	Strujni izlaz	Strujni izlaz (I): $I \leq 22 \text{ mA}$ , $R_{\text{load}} \leq 680 \Omega$ , $U_{\max} = 15 \text{ VDC}$ .
⑥	Uzemljenje za strujni izlaz	

Ex-i ( Modis ) verzija sa Profibus PA



Ilustracija 4-10: Terminali za Ex-i ( Modis ) verziju sa Profibus PA

Terminal	Funkcija	Specifikacija
①	Nulti provodnik glavnog napajanja	100...240 VAC, 24 VAC ili 24 VDC
②	Fazni provodnik glavnog napajanja	100...240 VAC, 24 VAC ili 24 VDC
③	Profibus komunikacija -	
④	Profibus komunikacija +	
⑤	Strujni izlaz	Strujni izlaz (I): $I \leq 22 \text{ mA}$ , $R_{\text{load}} \leq 680 \Omega$ , $U_{\text{max}} = 15 \text{ VDC}$ .
⑥	Uzemljenje za strujni izlaz	

## 4.5 Primeri dijagrama povezivanja



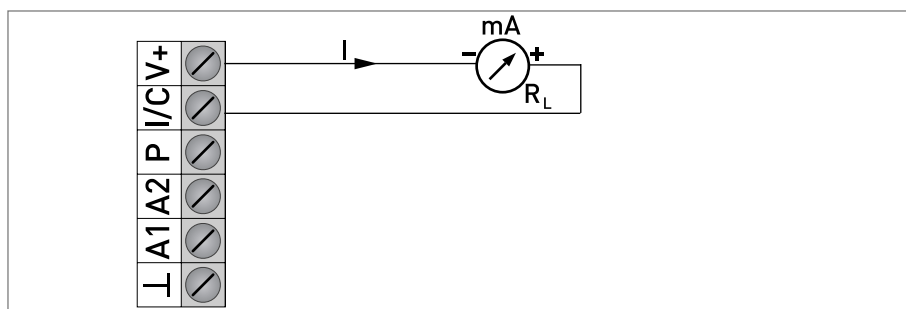
### Informacija!

Dijagrami za povezivanje na sledećim stranicama važe za većinu verzija. Međutim, nemaju sve verzije iste mogućnosti povezivanja. Verzije koje nemaju V+ terminale ( npr. Ex verzije ) mogu biti povezane samo u pasivnom režimu, npr. koristeći eksterno napajanje.

### 4.5.1 Strujni izlaz

#### Aktivan strujni izlaz

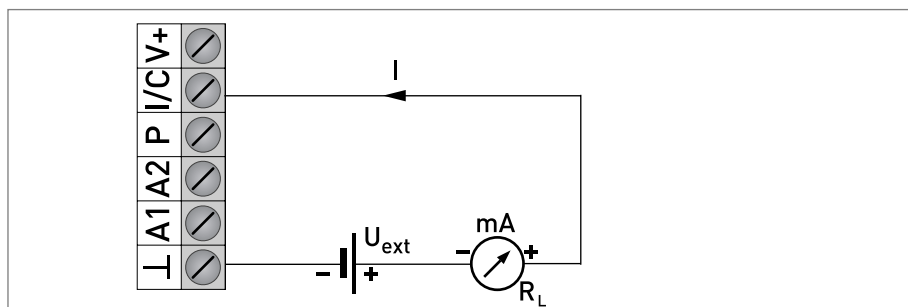
- V+: 22 VDC pri punim opterećenjem, 24 VDC maksimum,  $I \leq 100 \text{ mA}$
- $R_L \leq 680 \Omega$
- $I < 22 \text{ mA}$
- $U_{\text{max}} = 15 \text{ VDC}$



Ilustracija 4-11: Strujni izlaz ( aktivan )

## Pasivan strujni izlaz

- $U_{\text{ext}} = 15 \dots 24 \text{ VDC}$   
( Za Ex-i modis verzije:  $U_{\text{ext}} = 8,1 \dots 30 \text{ VDC}$  )
- $I \geq 22 \text{ mA}$  ( za napajanje )
- Za Ex-i modis verzije:  $I = 4 \dots 20 \text{ mA}$
- Za Ex-i modis verzije:  $R_L \leq (U_{\text{ext}} - 8) / 0,022$



Ilustracija 4-12: Strujni izlaz ( pasivan )

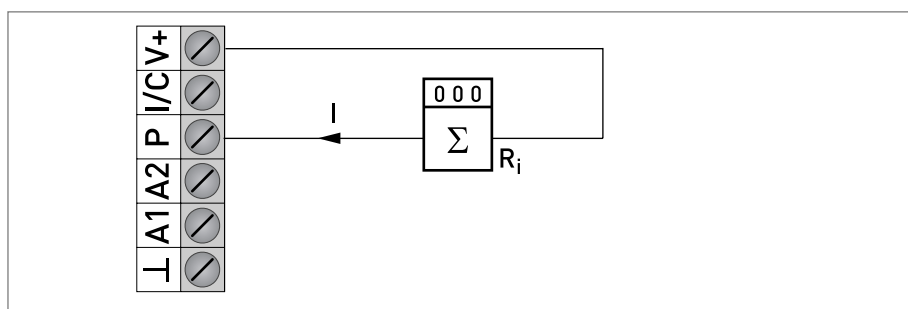
**Informacija!**

Ex-i modis verzije nemaju "I / C" terminal. Koristite "I" terminal.

## 4.5.2 Impulsni izlaz

## Aktivan impulsni izlaz

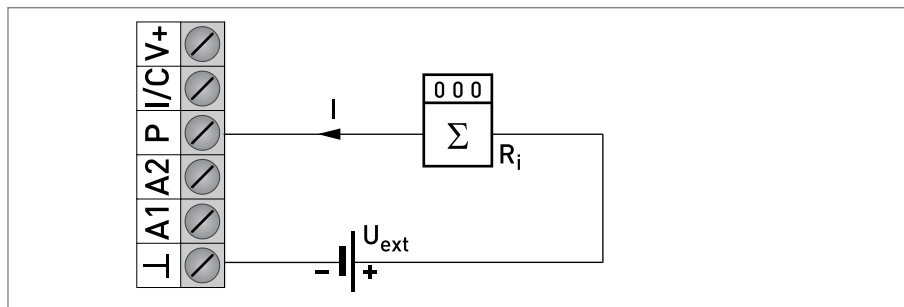
- $V_+$ : 22 VDC pri punim opterećenjem, 24 VDC maksimum,  $I \leq 100 \text{ mA}$
- $R_i \geq 470 \Omega$
- Frekvencija  $\leq 2 \text{ kHz}$



Ilustracija 4-13: Impulsni izlaz ( aktivan )

## Pasivan impulсни izlaz

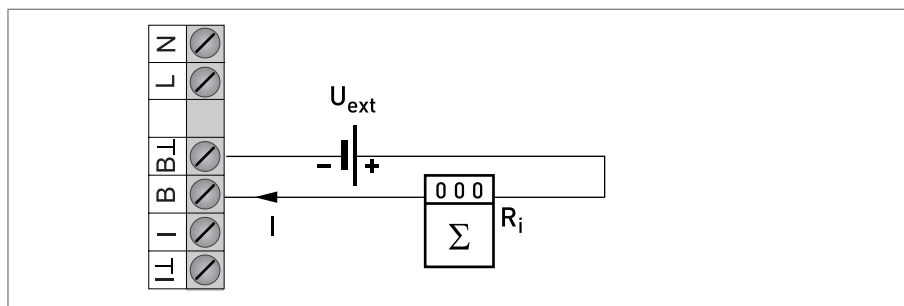
- $U_{\text{ext}} \leq 32 \text{ VDC}$  ili  $U \leq 24 \text{ VAC}$   
( Za Ex-i modis verzije:  $U_{\text{ext}} = 6 \dots 30 \text{ VDC}$  )
- $I \leq 150 \text{ mA}$   
( Za Ex-i modis verzije:  $I \leq 110 \text{ mA}$  )
- $R_i \geq 470 \Omega$
- Frekvencija  $\leq 2 \text{ kHz}$



Ilustracija 4-14: Impulсни izlaz ( pasivan )

**Informacija!**

Ex-i modis verzije imaju različito kodirane terminale.



Ilustracija 4-15: Impulсни izlaz ( pasivan ) za Ex-i Modis

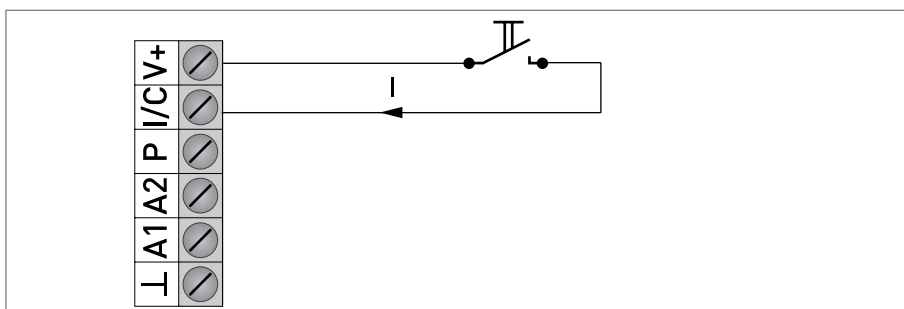
## 4.5.3 Digitalni ulaz

*Informacija!*

*Digitalni ulaz biće isključen kada se aktivira strujni izlaz.*

## Aktivan digitalni ulaz

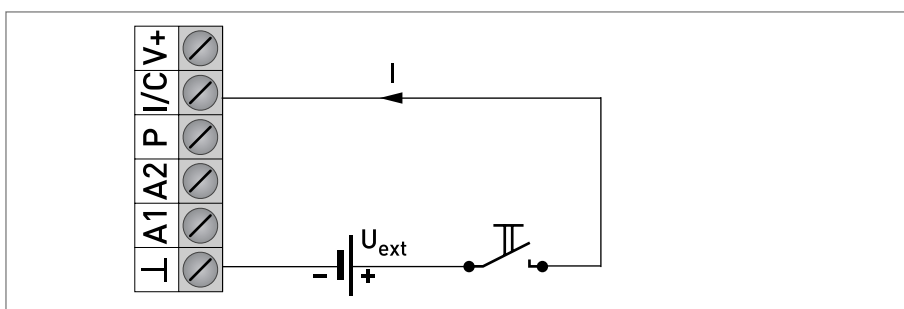
- $V+$ : 22 VDC pri punim opterećenjem; 24 VDC maksimum,  $I \leq 100 \text{ mA}$
- Nizak = 0...5 VDC
- Visok = 15...32 VDC



Ilustracija 4-16: Digitalni ulaz ( aktivan )

## Pasivan digitalni ulaz

- $U_{\text{ext}} = 15...30 \text{ VDC}$
- $I \geq 1,5 \text{ mA}$
- Nizak = 0...5 VDC
- Visok = 15...32 VDC



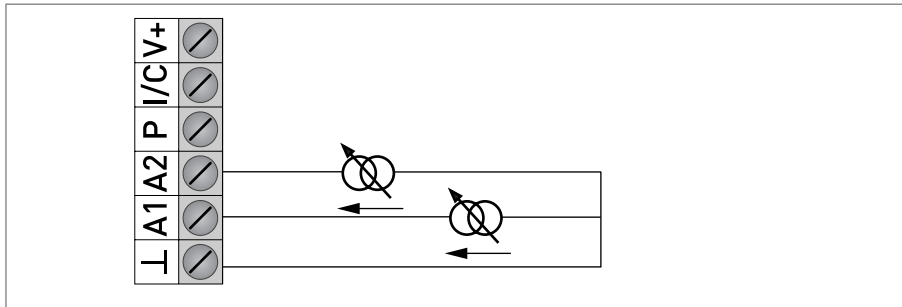
Ilustracija 4-17: Digitalni ulaz ( pasivan )



#### 4.5.4 Analogni ulaz

Analogni ulaz

- 0 (4)...20 mA
- $R_i = 58,2 \Omega$
- Osigurač 50 mA



Ilustracija 4-18: Analogni ulaz

## 5.1 Puštanje u rad



*Opasnost!*

*Kada uređaj radi pristuni su visoki naponi. Ne koristite ga dok su poklopci otvoreni.*

Kada se uključi uređaj, "start-up" je prikazan na displeju za kratko vreme. Nakon toga startuje normalni program za merenje.



*Informacija!*

*Merač protoka je programiran u fabrici po vašoj narudžbini. Nisu potrebne nikakve promene.*

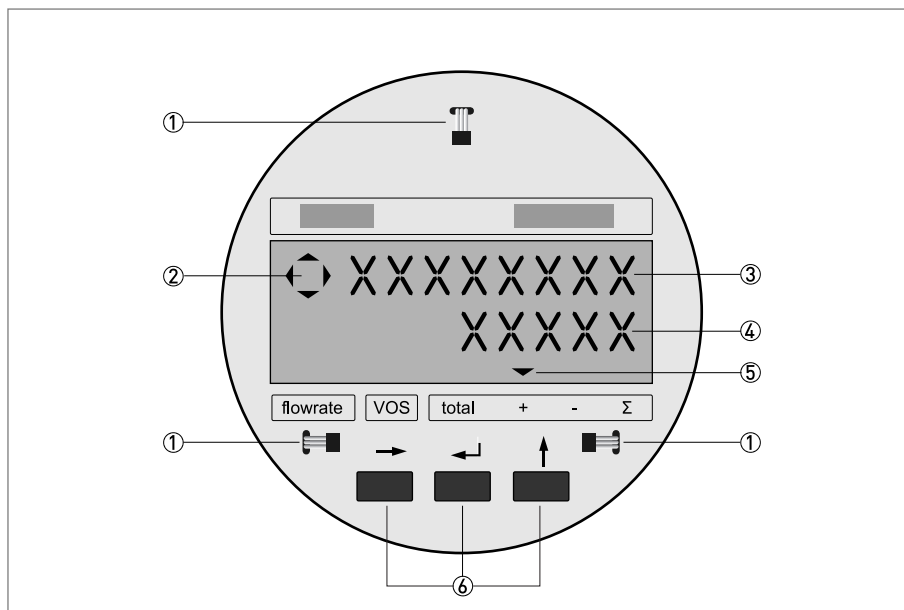
## 6.1 Pretvarač signala: prednji panel i funkcijski tasteri

Prednji panel i funkcijski tasteri su dostupni kada uklonite prednju masku elektronske sekcije (koristite poseban ključ). Ako nije dozvoljeno da se otvori kućište, npr. u opasnim područjima, možete da programirate pretvarač sa magnetnom iglom.



**Oprez!**

Kada skinite poklopac, pazite da ne oštetite vijke i zaptivke, nikada ne dozvolite da uđe prašina i da se akumulira prljavština i sve dobro podmažite teflonom. Zaptivci koji su oštećeni moraju da budu odmah zamenjeni!



- ① Magnetni senzori za programiranje pretvarača signala za ručno programiranje bar magnetima ( opciono ) bez skidanja poklopcia ( levi senzor je ekvivalentan "→" taster, desni senzor je "↑" taster i senzor na vrhu je ekvivalent "←" ).
- ② Igle kompasia
- ③ Izmerene vrednosti ( "E" znači "EkspONENT" ).
- ④ Jedinica merne vrednosti
- ⑤ Prikazivanje stvarne vrednosti
- ⑥ Funkcijski tasteri (→, ←, ↑) za programiranje pretvarača signala.

### Funkcija tastera u zavisnosti od odabranog režima

Tasteri / simboli	Režim merenja	Režim meni	Nivo podataka
→	Idi na režim za podešavanja podataka. Ako je pristupni kod 1 (CODE 1) aktiviran, kod 1 mora da se unese prvo	Idi na sledeći, niži deo menija	Idi na sledeći znak ili na promenu linije ( jedino kada su dve linije prikazane)
←	Idi na reset (ponišavanje) grešaka i brojača ( preko CODE 2 )	Vrati se na predhodni (viši) deo menija ili izađi iz menija	Prihvataite unešenu vrednost
↑	Prolaziti kroz merne vrednosti	Prolaziti kroz opcije menija u aktuelnom režimu meni	Podići aktivnu cifru

## 6.2 Dostupne verzije



### Informacija!

Merač protoka je programiran u fabrici po vašoj narudžbini. Nisu potrebne nikakve promene.

Svi standardni UFC 030 pretvarača mogu da se programiraju u meniju 3.02.01.

### 1. Standardna verzija

#### 2. CORR T: na licu mesta promenljivo u "standard".

Korekcija temperature preko analognog ulaza 1 ( raspon temperature -50 ... +150°C ); za ovu verziju izlazi su ne Ex-i.

#### 3. CORR T+P: na licu mesta promenljivo u "standard".

Korekcija temperature preko analognog ulaza 1, korekcija pritiska preko analognog ulaza 2 ( opseg pritiska 0 ... 100 bar ); sa ovom verzijom izlazi su Ex-i.

Korekcija proračuna zapremine može se uraditi preko korekcije temperature ili preko korekcije temperature – pritiska.

Proračun zapremine je zasnovan na API 2540; poglavlje 11.1 za korekciju temperature i poglavlje 11.2 za korekciju pritiska.

Za tečne naftne proizvode zapreminska korekcija može se proceniti na otprilike 0,1% po stepenu celzijusa i 0,01% koje se može otprilike proceniti. Zbog toga se ove korekcije vrlo retko koriste u normalnoj industrijskoj proizvodnji.

#### 4. HEAT: na licu mesta promenljivo u "standard".

UFC 030 pretvarač je programiran za merenje energije na osnovu merenja temperature preko ulaza A1 i A2 ( raspon temperature -50 ... +150°C); za ovaku verziju izlazi su ne Ex-i. Potrebna su sledeća podešavanja:

Broj na meniju	Prikazan tekst	Podešavanje / opis i funkcije
3.02.02	INP1 4mA	minimalna vrednost temperaturanog senzora 1 na ulazu
3.02.03	INP1 20mA	maksimalna vrednost temperaturanog senzora 1 na ulazu
3.02.04	INP1 4mA	minimalna vrednost temperaturanog senzora 2 na izlazu
3.02.05	INP1 20mA	maksimalna vrednost temperaturanog senzora 2 na izlazu
3.02.12	full scale	puna skala - xxx ( jedinica yyy )
3.03.02	function totalizer	Funkcija zbira - izaberite pravac
3.03.05	unit for total energy	jedinica za ukupnu energiju - izaberite jedinicu
3.05.01	function pulse output	Funkcije impulsnog izlaza - izaberite CORR FLOW
3.05.10	pulse/unit	Vrednost impulsa po jedinici toplote energije za totalizator - izaberite jedinicu

**5. BATCH (SKUP): na licu mesta promenljivo u "standard".**

Potrebna su sledeća podešavanja:

Broj na meniju	Prikazan tekst	Podešavanje / opis i funkcije
3.04.01	FUNCTION (strujni izlaz)	Funkcija - OFF (isključiti)
3.05.01	FUNCTION (impulsni izlaz)	Funkcija - BATCH (skup)
3.06.01	FUNCTION (digitalni izlaz)	Funkcija - BATCH (skup)
3.02.13	BATCH VOL	veličina skupa - xxx(jedinica yyy)

**6. MODIS: podešavanja se ne mogu izmeniti.**

Analogni ulazi 1 i 2 u ovoj verziji nisu dostupni.

Ex-i 1 verzija ima strujni izlaz (uključujući HART) i impulsni izlaz.

Ex-i 2 verzija ima strujni izlaz (uključujući HART) i Profibus PA izlaz.

**Informacija!**

*U zavisnosti od programiranja funkcije 3.03.07 dodatne ili izabrane vrednosti mogu se ručno izabrati pritiskom ↑ taster, ili se mogu naizmenično prikazivati izmerene vrednosti. Korektivna vrednost protoka ili zbir vrednosti protoka prikazana su sa slovom "C" u levom delu displeja u drugom (srednjem) redu. Zbir skupa je prikazan kao slovo "B".*

**6.3 Pretvarač signala: struktura menija****Informacija!**

*Pošto je UFC 030 pretvarač opremljen različitim opcijama, dostupnost određenih informacija zavisi od podržanih funkcija pretvarača.*

Meni se sastoji od pet delova koji su dostupni korisniku. Oni su opisani na sledećim stranama.

**Greška / Zbirni meni (Error / totalizer menu)**

Broj na meniju	Prikazan tekst	Podešavanje / opis i funkcije
0.00.01	VIEW ERR	Vidi grešku - pogledaj poruke o grešci
0.00.02	RST ERR	Reset poruke o grešci:
		1) NO RESET: zadrži listu grešaka 2) RESET: resetuj listu grešaka
0.00.03	RST TOTAL	Izbriši (resetuj) sve totalizere. Napomena: Sve vrednosti su izbrisane!
		Dostupno je samo ako je funkcija 3.07.08 podešena na YES (da). Dostupne opcije:
		1) RESET ALL (Izbriši sve): Izbriši sve zbirne vrednosti 2) NO RESET (ne briši): sačuvaj zbirne vrednosti

**Informacija!**

*Funkcije u ovom meniju su podskup menija 3.00.00. Ovde su izabrane funkcije koje se najčešće koriste za brzu instalaciju. Napomena: Skup parametara ovde su automatski podešena za oba menija!*

## Radni meni (Operation menu)

Broj na meniju	Prikazan tekst	Podešavanje / opis i funkcije
----------------	----------------	-------------------------------

## 1.01.00, FLOW (PROTOK)

1.01.01	FULL SCALE	Puna skala - vrednost pune skale za 100% protoka
1.01.02	ZERO VALUE	Nula vrednosti
1.01.03	ZERO CAL	Kalibracija na nulu
1.01.04	MASTER TC	Glavna vremenska konstanta
1.01.05	LF CUTOFF	Prekid za nizak protok na displeju i za izlaze (Low-flow cut-off).
1.01.06	CUTOFF ON	"Aktivirajuća" vrednost prekida
1.01.07	CUTOFF OFF	"Deaktivirajuća" vrednost prekida

## 1.02.00, DISPLAY (DISPLEJ)

1.02.01	DISP FLOW	Prikaz protoka
1.02.02	FUNCT TOT	Funkcija zbira
1.02.03	TOTAL VOL	Prikaz zbira

## 1.03.00, PULSE OUTP (Impulsni izlaz)

1.03.01	PULSE RATE	Vrednost impulsna frekvencije za skalu 100%
1.03.02	PULSE/UNIT	Vrednost impulsa po jedinici protoka
1.03.03	PULSE/UNIT	Vrednost impulsa po jedinici energije

## Meni za testiranje funkcija

Broj na meniju	Prikazan tekst	Podešavanje / opis i funkcije
Ovaj meni je za testiranje displeja (ekrana), ulazi i izlazi i informacija u verziji hardvera i softvera.		

## 2.01.00, DISPLAY (DISPLEJ)

2.01.01	DISPLAY	Testiranje displeja, osvetliti sve piksele ( kraj sa ← tasterom).
---------	---------	---

## 2.02.00, OUTPUTS (IZLAZI)

2.02.01	CURRENT	Test strujnog izlaza (0, 4, 12, 20 i 22mA)
		Koristi ↑ taster da se pomerite na sledeću vrednosti. Prikazana vrednost predstavlja trenutni strujni izlaz. Kraj sa ← tasterom.
2.02.02	PULSE	Test impulsnog/frekvencijskog izlaza (1, 10, 100, 1000 i 2000 Hz)
		Koristite ↑ taster unapred. Prikazana vrednost predstavlja trenutni impulsni izlaz. Kraj sa ← tasterom.

## 2.03.00, INPUTS (ULAZI)

2.03.01	AN INP 1	Testiranje analognog ulaza 1. Merenje struje na analognom ulaza 1.
		Kraj sa ← tasterom.
2.03.02	AN INP 2	Testiranje analognog ulaza 2. Merenje struje na analognom ulaza 2.
		Kraj sa ← tasterom.

Broj na meniju	Prikazan tekst	Podešavanje / opis i funkcije
2.03.03	DIG INPUT	Test digitalnog ulaza. Nivo merenja na digitalnom ulazu.
		Kraj sa ← tasterom.
2.03.04	SENSOR	Status senzora merenja: dobar, otvoren, kratak spoj

#### 2.04.00, DEV INFO (Informacije o uređaju)

2.04.01	MANUFACT	Prikazuje ime proizvođača.
2.04.02	MODEL NO	Prikazuje broj modela
2.04.03	SERIAL NO	Prikazuje serijski broj
2.04.04	UP2 HW NO	Prikazuje µP2 hardverski broj
2.04.05	UP2 SW NO	Prikazuje µP2 softverski broj
2.04.06	FRNT HW NO	Prikazuje prednji deo hardverskog broja
2.04.07	DSP HW NO	Prikazuje D.S.P. hardverski broj
2.04.08	DSP SW NO	Prikazuje D.S.P. softverski broj
2.04.09	TIME COUNT	Prikazuje vremenski brojač

#### Instalacioni meni (Installation menu)

Broj na meniju	Prikazan tekst	Podešavanje / opis i funkcije
----------------	----------------	-------------------------------

#### 3.01.00, FLOW (PROTOK) (Parametri zapreminskog protoka)

3.01.01	FULL SCALE	Puna vrednost za 100% zapremine i jedinice protoka (pogledaj funkciju 1.01.01). Izabrane jedinice mere mogu biti limitirane jedino SI jedinicama.
		Dostupne jedinice mere: m <sup>3</sup> /s, m <sup>3</sup> /min, m <sup>3</sup> /hr, L/s, L/min, L/hr, US.Gal/s, US.Gal/min, US.Gal/hr, bbls/hr, bbls/day ili sa jedinicama mere koje je dao korisnik (koristiće funkcije 3.07.05...3.07.07).
3.01.02	ZERO VALUE	Iako je kalibrisan na nulu u fabrici, može da se desi da merač protoka odstupa od "nula" protoka u cevima. Dostupne postavke:
		1) FIXED (Popravi): na nultu fabričku vrednost.
		2) MEASURED (Izmereno): izmerena vrednost pomoću funkcije 3.01.03 (ZERO CAL)
3.01.03	ZERO CAL	Kalibracija na nulu (vidi funkciju 1.01.03). Napomena: Sprovesti samo kada je protok "nula" i kada su cevi koje se mere pune!
		Oko 15s se na displeju se pokazuje "BUSY" (Zauzeto):
		1) STORE NO (Sačuvaj NE): neka ostane stara nulta vrednost 2) STORE YES (Sačuvaj DA): sačuvaj novu nultu vrednost
3.01.04	MASTER TC	Glavna vremenska konstanta prikazuje se displeju i za strujne i za impulsne izlaze. Ne odnosi se na zbir i na strujni izlaz sa F/R podešavanjima. Ako je potrebno drugačija vremenska konstanta može se podesiti za impulsni/frekvencijski izlaz pod funkcijom 3.05.06
		Opseg: 0.02...99.99 s.
3.01.05	LF CUTOFF	Prekid za nizak protok na displeju i za izlaze
		1) NO (NE): fiksne tačke isključenja (NO = 0.1%, OFF = 0.2%)
		2) YES (DA): pogledaj funkciju 3.01.06 i 3.01.07

Broj na meniju	Prikazan tekst	Podešavanje / opis i funkcije
3.01.06	CUTOFF ON	"Aktivirajuća" vrednost prekida Opseg: 1 do 19% od $Q_{100\%}$ .
3.01.07	CUTOFF OFF	"Deaktivirajuća" vrednost prekida. Beleška: vrednost „off“ mora biti veća od vrednosti „on“! Opseg: 2 do 20% od $Q_{100\%}$ .
3.01.08	METER SIZE	Normalni prečnik merne cevi. Pogledajte pločicu sa imenom na meraču protoka. Izbor veličine iz tabele od: 25...3000 mm / 1...120".
3.01.09	GK VALUE	Svaki merač protoka je fabrički kalibrisan i ima svoju kalibracionu konstantu (GK). Vrednost konstante se nalazi na pločici sa imenom i mora biti istovetna. Opseg: 0.02...20.
3.01.10	FLOW DIR	Pravac protoka je prikazan sa strelicom na meraču protoka. Dostupne postavke: 1) POSITIVE (Pozitivan): Ako je pravac protoka u pravcu strelice, onda je protok pozitivan i pretvarač će pokazivati pozitivne vrednosti protoka. 2) NEGATIVE (Negativan): negativno očitavanje pretvarača, koristan je kada se promeni pravac protoka tako senzor merenja ne treba da bude obrnut.
3.01.11	MIN VOS	Minimalna brzina zvuka (VOS). Vrednost je koristi za 10% ili $P_{0\%}$ sa funkcijom "VOS" kada je odabrana u funkciji 3.04.01 ili 3.05.01. Jedinice: m/s ili feet/s, opseg: 0...4999 m/s (0...16.400 feet/s).
3.01.12	MAX VOS	Maksimalna brzina zvuka (VOS). Vrednost je koristi za $I_{100\%}$ ili $P_{100\%}$ sa funkcijom "VOS" kada je odabrana u funkciji 3.04.01 ili 3.05.01. Napomena: Maksimalna vrednost mora biti veća od minimalne vrednosti! Jedinice: m/s ili feet/s, opseg: 1...4999 m/s (0...16.400 feet/s).

## 3.02.00, VERSION

3.02.01	FUNCTION	Funkcije pretvarača. Ovo je unapred podešeno fabrički i jedino je moguće promeniti u standardno iz bilo kojeg podešavanja 1) STANDARD (standardno) 2) CORR T: korekcija temperature protoka preko analognog ulaza 1 3) CORR T + P: korekcija temperature i pritiska protoka preko analognog ulaza 1 (pritisak) i analognog ulaza 2 (temperatura) 4) HEAT (toplota): rezervisano za merenje toplotne energije i zbira toplotne energije 5) BATCH (skup): veličina skupa 6) MODIS: Ne može se menjati
3.02.02	INP1 4 mA	4mA se odnosi na analogni ulaz 1, 4mA odnosi se i na temperature Jedinica mere: °C ili °F, opseg: -50...+150°C / -58...302°F.
3.02.03	INP1 20 mA	20mA se odnosi na analogni ulaz 1, 20mA odnosi se i na temperature Jedinica mere: °C ili °F, opseg: -50...+150°C / -58...302°F.



Broj na meniju	Prikazan tekst	Podešavanje / opis i funkcije
3.02.04	INP2 4 mA	4mA se odnosi na analogni ulaz 2, 4mA odnosi se i na temperature
		Jedinica mere: °C ili °F, opseg: -50...+150°C / -58...302°F.
3.02.05	INP2 20 mA	20mA se odnosi na analogni ulaz 2, 20mA odnosi se i na temperature
		Jedinica mere: °C ili °F, opseg: -50...+150°C / -58...302°F.
3.02.06	INP2 4 mA	4mA odnosi se na analogni ulaz 2, 4mA odnosi se na pritisak
		Jedinica mere: bar(a) ili psi(a), opseg: 0...100 bar(a).
3.02.07	INP2 20 mA	20mA odnosi se na analogni ulaz 2, 20mA odnosi se na pritisak
		Jedinica mere: bar(a) ili psi(a), opseg: 0...100 bar(a).
3.02.08	K0	Proizvodna konstanta K0
		Opseg: $10^{-9}$ ... $10^9$ .
3.02.09	K1	Proizvodna konstanta K1
		Opseg: $10^{-9}$ ... $10^9$ .
3.02.10	K2	Proizvodna konstanta K2
		Opseg: $10^{-9}$ ... $10^9$ .
3.02.11	DENSITY 15	Proizvodna gustina na T = 15°C / 59°F.
		Opseg: 500...2000 kg/m <sup>3</sup> .
3.02.12	FULL SCALE	Puna vrednost - merenje toplote. Podešena puna vrednosti i jedinica mere za merenje toplotne energije
		Dostupne jedinice mere: GJ/s, GJ/hr, MJ/s, MJ/hr, GCal/s, GCal/hr, MCal/s, MCal/hr.
3.02.13	BATCH VOL	Veličina skupa - vrednost skupa za totalnu veličinu i jedinice
		Dostupne jedinice mere: m <sup>3</sup> , Liter, US-Gallon, Barrel ili jedinica definisana od korisnika
		Opseg: 0.025...100000 m <sup>3</sup> .

### 3.03.00, DISPLAY (DISPLEJ)

3.03.01	DISP FLOW	Prikaz protoka. Dostupne opcije:
		1) RATE (STOPA): puna vrednost jedinica mere (protok je prikazan jedinicom koja je podešena sa funkcijom 3.01.01)
		2) PERCENT (PROCENAT): protok je prikazan kao procenat (0 ... 100%) od pune vrednosti
		3) NO DISPLAY (NEMA PRIKAZA): protok nije prikazan
3.03.02	FUNCT TOT	Funkcija zbira. Dva zbira (brojača) su dostupna. Vrednost zbira se uvećava i čuva sve sekunde. Dostupne su sledeće opcije:
		1) ACT FLOW (AKTUELAN PROTOK): aktuelna jedinica protoka, koja se koristi za sabiranje ukupnog zbira ( za svaki pravac je dostupan zbir, suma oba može isto biti prikazana.
		2) CORR FLOW: korigovani protok se koristi za sabiranja ukupne zapremine u totalizerima.
		3) POS BOTH: I aktuelni i korigovani protok se totalizuju. Napomena: oba se broje samo u pozitivnom smeru!

Broj na meniju	Prikazan tekst	Podešavanje / opis i funkcije
3.03.03	DISP TOTAL	Prikaz zbira. Sledeći opcije zbira ovde mogu biti prikazane:
		1) TOTAL OFF (ZBIR ISKLJUČEN): oba totalizatora su isključena, brojanje zaustavljeno
		2) FORWARD (NAPRED): Prosleđuje jedinicu mere
		3) REVERSE (UNAZAD): Obrnute jedinice mere
		4) BOTH (OBA): Oba totalizatora, naizmenično
		5) SUM (SUMA): Suma oba totalizatora
		6) BOTH + SUM (OBA+SUMA): Oba totalizatora se prikazuju i njihova suma, naizmenično
3.03.04	TOTAL VOL	Jedinica mere za totalizator zapremine. Napomena: maksimalan zbir zapremine je 99999999 x 10 m <sup>3</sup> i okrenuće na nulu kada dođe do kraja!
		Dostupne merne jedinice: X10 m <sup>3</sup> , US-Gallon, m <sup>3</sup> , barrel, litar.
3.03.05	TOTAL ENER	Jedinica mere za totalizator toplotne energije. Napomena: maksimalan zbir zapremine je 99999999 x 10 GJ i okrenuće na nulu kada dođe do kraja!
		Dostupne jedinice mere: X10 GJ, GJ, MJ, GCal., MCal.
3.03.06	VOS	Jedinica mere za brzinu zvuka. Dostupne opcije:
		1) NO DISPLAY (NEMA PRIKAZA): nema prikaz brzine zvuka 2) m/s, feet/s.
3.03.07	CYCL DISP	Ako je potrebno da se više vrednosti prikaže (npr. prosek protoka i totalizator), može da se izabere svaka vrednost posebno manualno pomoću "↑" taster, ili vrednosti mogu da se prikazuju naizmenično svakih pet sekundi ako se uključi funkcija kruženja displeja.
3.03.08	ERROR MSG	Prikazuje poruke grešaka
3.03.10	AN INPUT	Omogućava ili ne prikaz analognih ulaza. Napomena: ova funkcija je dostupna samo kod pretvarača sa funkcijom CORR T i CORR T+P (vidi funkciju 3.02.01)!
		Prikazana vrednost predstavlja signal struje koji dolazi iz pretvarača temperature i pritiska. Dostupne postavke:
		1) NO (ne) 2) YES (da)
3.03.11	SIGN LEVEL	Ova funkcija omogućava ili isključuje prikaz nivoa signala iz senzora merenja. Za svaku merenu putanju ovaj nivo je prikazan kao skup vrednosti 0 ... 80 dBV na ulaznom pojačavaču. Dostupne opcije:
		1) NO (ne) 2) YES (da)

## 3.04.00, CURR OUTP (Strujni izlaz)

3.04.01	FUNCTION	Strujni izlaz može biti programiran za sledeće funkcije:
		1) OFF (ISKLJUČI): isključiti, izlazna struja je stabilno na vrednosti 0%.
		2) ACT FLOW: proporcionalna sa trenutnom veličinom protoka.
		3) CORR FLOW: proporcionalno sa korektivnom vrednošću protoka. Napomena: ova funkcija je dostupna samo kad funkcije pretvarača nameštena na CORR T ili CORR T+P (vidi funkciju 3.02.01)!
		4) F/R IND: napred/nazad indikator stvarnog protoka. 100 pct mA vrednost za protok napred, 0 pct mA za protoka unazad.
		5) VOS: proporcionalna sa brzinom zvuka (opseg je definisan funkcijom 3.01.11 i 3.01.12)
		6) GAIN: porast signala senzora, opseg je 0 ... 100 dBV.
		7) AN INP 1: proporcionalan sa signalom na analognom ulazu 1. Napomena: ova funkcija je dostupna samo kad funkcije pretvarača nameštena na CORR T ili CORR T+P!
		8) AN INP 2: proporcionalan sa signalom na analognom ulazu 2. Napomena: ova funkcija je dostupna samo kad funkcije pretvarača nameštena na CORR T ili CORR T+P!
3.04.02	DIRECTION	Smer strujnog izlaza, dostupan jedino ako su ACT FLOW ili CORR FLOW izabrani u funkciji 3.04.01. U tom slučaju opcije su sledeće:
		1) FORWARD: impulsni izlaz je aktivan kada je protok u pozitivnom smeru kako je definisano u funkciji 3.01.10.
		2) BOTH: strujni izlaz je aktivan kada je protok u pozitivnom ili negativnom smeru, prikazujući oba u istom opsegu.
		3) F/R SPEC: pozitivno i negativno merenje protoka je prikazano u različitim opsezima. Koristite ovu funkciju da prikazete negativni protok u opsegu 0mA ... 0 pct mA. Napomena: kada protok krene iz pozitivnog u negtivan pravca, strujni izlaz će preći sa "0 pct" mA vrednosti na dole do 0 mA, gde će stati!
3.04.03	RANGE	Opseg strujnog izlaza (Napomena: maksimum očitavanja je 22mA!):
		1) OTHER: korisnik definiše raspon
		2) 0...20/22 mA: 0...100 pct / limit.
		3) 4...20/22 mA: 0...100 pct / limit.
3.04.04	0 pct	Setovanje za mA za 0% od opsega
		Opseg: 0...16 mA (podrazumevana: 4 mA).
3.04.05	100 pct	Setovaje mA za 100% od opsega. Napomena: vrednost mora najmanje da bude 4mA veća nego strujna vrednost za 0% od skale!
		Opseg: 4...20 mA (podrazumevana: 20 mA).
3.04.06	LIMIT	Ograničenje strujnog izlaza. Dok je podrazumevana vrednost je 22mA, može da se prebaci na 20mA, kada sigurnosni sistem rezerviše prikaze visoke struje pogrešne kodove.
		Opseg: 20...22 mA.
3.04.07	ERR INDIC	Dostupno samo za NAMUR uređaje. Opcije:
		1) $I_{ERR} = 3.6 \text{ mA}$ .
		2) $I_{ERR} = 21.5 \text{ mA}$ .

## 3.05.00, PULSE OUTP (Impulsni izlaz)

3.05.01	FUNCTION	Funkcije impulsnog izlaza imaju sledeće opcije:
		1) OFF: isključen, kontakt zatvoren.
		2) ACT FLOW: proporcionalno sa tekućim vrednošću protoka.
		3) CORR FLOW: proporcionalno sa korektivnom vrednošću protoka.
		4) F/R IND: napred/nazad pravac protoka. Kontakt je zatvoren za pozitivan pravac protoka, kontakt je otvoren kada negativan pravac protoka.
		5) VOS: proporcionalno sa brzinom zvuka (opseg definisan funkcijama 3.01.11 i 3.01.12).
		6) DIG OUTPUT: digitalni izlaz.
		7) BATCH OUTP: indikacija skupnog izlaza, dostupno samo u verziji skup-verzija. Kontakt se zatvara kada počne skup i otvara se kada se niz dostigne.
		8) GAIN: dobitak od pojačivača senzora, proporcionalno sa nivou signala. Opseg: 0 ... 100 dBV.
		9) AN INP 1: proporcionalno sa signalom na analognom ulazu 1, dostupno samo za funkciju pretvarača CORR T i CORR T+P.
		11) AN INP 2: proporcionalno sa signalom na analognom ulazu 2, dostupno samo za funkciju pretvarača CORR T i CORR T+P.
3.05.02	DIRECTION	Pravac impulsnog izlaza, dostupno samo kada je ACT FLOW ili CORR FLOW izabran u funkciji 3.05.01.
		1) FORWARD: impulsni izlaz je aktivan kada je protok u pozitivnom smeru kako je definisano u funkciji 3.01.10.
		2) BOTH: impulsni izlaz će biti aktiviran u oba pravca protoka (pozitivan i negativan), prikazujući oba u istom opsegu.
3.05.03	DIG OUTPUT	Funkcija digitalnog izlaza, dostupno samo kada je DIG OUTPUT izabran u funkciji 3.05.01. Impulsni izlaz se ponaša kao digitalni izlaz i može se programirati za sledeće funkcije:
		1) PATH ERR: prikazuje grešku putanja (kontakt otvoren).
		2) TOTAL ERR: prikazuje grešku totalizatora (kontakt otvoren).
		3) ALL ERR: prikazuje sve greške (kontakt otvoren).
		4) AN INP ERR: prikazuje greške analognog izlaza (kontakt otvoren).
		5) OVERRANGE: prikazuje prekoračenja (kontakt otvoren).
6) TRIP POINT: status izlaznih prekida ako stvarni protok (Q) pređe preko limita (histerzisis je napravljen). Polazne tačke mogu da se podeše funkcijom 3.05.04 i 3.05.05.		
3.05.04	TRIP PNT 1	Prva tačka prekida.
		Opseg: 0...120% od $Q_{100\%}$ .
3.05.05	TRIP PNT 2	Druga tačka prekida.
		Opseg: 0...120% od $Q_{100\%}$ .
3.05.06	TIME CONST	Vremenska konstanta impulsnog izlaza (Napomena: vremenska konstanta odnosi se samo na stvarni protok i korektivni protok!):
		1) 25 ms (najniža vrednost)
		2) MASTER TC: vremenska konstanta je podešena u funkciji 3.01.04.

3.05.07	OUTPUT	Jedinice mere za impulsni izlaz:
		<p>1) PULSE RATE (frekvencija): impuls po jedinici vremena, podešava se kada se upiše frekvencija na 100% zapremine protoka.</p> <p>2) PULSE/UNIT (totalizator impulsnog izlaza): impulse po jedinici zapremine, podešava se unosom broja impulsa za svaku zapreminu ili energetska jedinicu. Svaki impuls ima fiksnu zapreminu (npr. 1 impuls po 0.1 litru). Ovo je najbolji metod za daljinsko sabiranje, pošto impulsi se samo broje.</p>
3.05.08	PULSE RATE	Impusni odnos (frekvencija) vrednost za 100% skale. Ako je funkcija 3.05.07 podešena na PULSE RATE, sledeće merne jedinice se mogu izabrati za tu funkciju: pulse/s, pulse/hr, pulse/min.
		Opseg: 10 pulse/h ... 2000 pulse/s, osnovna vrednost: 1000 Hz.
3.05.09	PULSE/UNIT	Impusna vrednost po zapremini za zbir. Napomena: Proverite da je maksimalno izmeren protok neće da prouzrokuje da broj impulsa po sekundi pređe maksimum od 2000Hz!
		<p>Ako je funkcija 3.05.07 podešena na PULSE/UNIT, jedinica i broj impulsa može biti podešeno da se koristi za merenje protoka ako koristimo ovu funkciju. Dostupne opcije: pulse/m<sup>3</sup>, pulse/l, pulse/US-Gallon, pulse/bbl, ili po jedinici koju odredi korisnik.</p> <p>Normalno podešavanje: 1, maksimum broj impulsa po jedinici: 7870000.</p>
3.05.10	PULSE/UNIT	Vrednost impulsa po jedinici toplotne energije za totalizator. Ako je funkcija 3.05.07 podešena na PULSE/UNIT, jedinica i broj impulsa po jedinici može da se podesi da se koristi za merenje toplotne energije koristeći ovu funkciju. Dostupne opcije: pulse/MJ, pulse/GCal, pulse/MCal, pulse/GJ.
		Normalno podešavanje: 1, maksimum broj impulsa po jedinici: 1000000.
3.05.11	PULS WIDTH	Za frekvencije $\leq 10$ Hz sledeće širine impulse mogu se primenjivati:
		1) 25 ms za $P_{100\%} < 10$ Hz.
		2) 50 ms za $P_{100\%} < 10$ Hz.
		3) 100 ms za $P_{100\%} < 5$ Hz.
		4) 200 ms za $P_{100\%} < 2,5$ Hz.
		5) 500 ms za $P_{100\%} < 1$ Hz.
		Za frekvencije 10 ... 1000 Hz: 50% radnog ciklusa, 1000 ... 2000 Hz: 70/30% radnog ciklusa (Napomena: širina pulsa može da varira 5 ms, a period impulsa 25ms!)

## 3.06.00, DIG INPUT (Digitalni ulaz)

3.06.01	FUNCTION	Funkcije digitalnog ulaza. Terminal digitalnog ulaza je isti terminal strujnog izlaza. Zbog toga kada se izabere digitalni ulaz, funkcija strujnog izlaza mora biti podešena na OFF i opseg strujnog izlaza mora da bude podešen na 0 ... 20 mA. Sledeće opcije su dostupne za digitalni ulaz:
		1) OFF: isključen, nema funkciju.
		2) RST TOTAL: anulira (resetuje) prikaz totalizatora, nezavisno do programiranje funkcije 3.07.08
		3) RST ERROR: anulira (resetuje) poruke o grešci.
		4) FORCE ZERO: iznuđen prikaz i izlazi na njihovu "nulu" vrednost.
		5) BATCH: početak (ulaz visok) ili stop (ulaz nizak) skupa, samo dostupno u skup-verziji.

## 3.07.00, USER DATA (Korisnički podaci)

3.07.01	LANGUAGE	Prikaz opcije jezika teksta:
		1) GB/USA: Engleski
		2) D: Nemački
		3) F: Francuski
3.07.02	ENTRY CODE	Ulazna šifra za meni podešavanja:
		1) NO: unos samo sa → tasterom.
		2) YES: unos sa → tasterom i šifrom 1, fabričko podešavanje na 9 x ključeva.
3.07.03	CODE 1	Unesite bilo koju kombinaciju od 9 karaktera i ukucajte istu kombinaciju ponovo. Svaki karakter biće potvrđen sa "*" na displeju. Ako su obe kombinacije iste pojavljuje se "CODE OK" i nova šifra može biti sačuvana. Nasuprot pojaviće se "WRONG CODE" i željena šifra mora ponovo da se unese.
3.07.04	LOCATION	Podešavanje imena tag-a. Slobodni tagovi za indentifikaciju mogu biti maksimalno 10 karaktera.
		Karakter se dodeljuju svakom mestu: A ... Z, prazan karakter, 0 ... 9.
		Fabričko podešavanje: KROHNE.
3.07.05	UNIT TEXT	Tekst za korisnički definisanu jedinicu. Definicija: zapremina / vreme.
		Karakter se dodeljuju svakom mestu: A ... Z, prazan karakter, 0 ... 9. Napomena: karakter deljenja / na 5 mestu ne može da se menja!
		Fabričko podešavanje: XXXX/YYYY.
3.07.06	UNIT VOL	Korisničko podešavanje jedinice zapremine. Količina koju definiše korisnik zapremina po m <sup>3</sup> .
		Opseg: 10 <sup>-5</sup> ...10 <sup>7</sup> , fabričko podešavanje: 1.
3.07.07	UNIT TIME	Korisničko podešavanje jedinice vremena. Količina koju definiše korisnik mereno u sekundama.
		Opseg: 10 <sup>-5</sup> ...10 <sup>7</sup> , fabričko podešavanje: 1.

3.07.08	RST ENABLE	Omogućava resetovanje (brisanje) prikazanog zbira. Napomena: ova funkcija nema efekta na resetovanje (brisanje) prikazanog zbira koristeći digitalni ulaz! Dostupne opcije:
		1) NO: resetovanje zbira onemogućeno
		2) YES: resetovanje zbira omogućeno
3.07.09	ERR LIMIT	Limit greške u % merenoj vrednosti za podrazumevajući filter na putanjama senzora.
3.07.10	CNT DECR	Brojač za smanjenje podešavanja za podrazumevajući filter.
3.07.11	CNT LIMIT	Limit brojanja za podrazumevajući filter. Kada je "0" podešena, podrazumevajući filter će biti neaktivan.
		Opseg: 0...1000, fabričko podešavanje: 0.

### 3.09.00, COMMUNICATION (Komunikacija)

3.09.01	PROTOCOL	Komunikacioni protokol:
		1) OFF: nema komunikacije
		2) HART: HART (standardno dostupno)
		3) PROFIB PA: PROFIBUS PA (opcionarno)
3.09.02	HART ADDR	HART adresa
		Opseg: 00...16.
3.09.03	PP/FF ADDR	PROFIBUS PA adresa
		Opseg: 000...126.

**Informacija!**

*U sledećem delu su prikazane poruke sa višestrukim greškama. Detalji specifičnih funkcija su opisane u "Installation menu" (Instalacionom meniju).*

## Parameter error menu (Parametri menija greške)

Broj na meniju	Prikazan tekst	Podešavanje / opis i funkcije
----------------	----------------	-------------------------------

## 4.01.00, FLOW VELOC (Brzina protoka)

Vrednost brzine protoka (v) je pogrešna. Brzina protoka je izračunata sa punom skalom protoka i metrima. Napomena: garantovani uslovi $0.5 \text{ m/s} \leq v \leq 20 \text{ m/s}$ ( $1.64 \text{ feet/s} \leq 65.62 \text{ feet/s}$ ) mora da se dostigne!		
4.01.01	FULL SCALE	Puna skala - vrednost pune skale za 100% protoka
4.01.02	METER SIZE	Metarska veličina

## 4.02.00, CURR OUTP (Strujni izlaz)

Opseg strujnog izlaza je pogrešan. Pošavanje za 100% se poredi sa podešavanjem za 0%. Napomena: Garantovani uslovi $100 \text{ pct} - 0 \text{ pct} \geq 4 \text{ mA}$ , moraju da se ispoštuju!		
4.02.01	RANGE	Opseg strujnog izlaza
4.02.02	0 pct	Strujni izlaz za 0% skale
4.02.03	100 pct	Strujni izlaz za 100% skale

## 4.03.00, LF CUTOFF (Prekid niskog protoka)

Opseg prekida niskog protoka je pogrešan. Ako je "flow cut-off" postavljen na "on", vrednost CUTOFF-OFF se upoređuje sa vrednosti CUTOFF-ON. Napomena: zagatovani uslovi $\text{CUTOFF-OFF} - \text{CUTOFF-ON} \geq 1\%$ moraju da se ispoštuju!		
4.03.01	LF CUTOFF	Prekid za nizak protok na displeju i za izlaze (Low-flow cut-off).
4.03.02	CUTOFF ON	Vrednost na "on" prekida
4.03.03	CUTOFF OFF	Vrednost na "off" prekida

## 4.04.00, ENERGY (Energija)

Opseg totalne vrednosti toplotne energije (E) je pogrešan. Puna vrednost se poredi sa maksimalnom vrednošću koja može da se izmeri i moraju da se ispoštuje uslov $E_{\text{max}} < E_{\text{fullscale}} < E_{\text{max}}/1000$ . Napomena: maksimalana vrednost koje može se izmeri je kada je maksimalni protok i $200^\circ\text{C}$ temperaturne razlike!		
4.04.01	HEAT FS	Puna vrednost za 100% opsega toplotne energije

## 4.05.00, PULSE/VOS (Impuls/Brzina zvuka)

Opseg jedinica mere impulsnog izlaza za brzinu je pogrešan. Napomena: proverite da je "PULSE RATE" izabran za "VOS"!		
4.05.01	PULS FUNCT	Funkcija impulsnog izlaza
4.05.02	PULSE OUTP	Jedinice mere za impulsni izlaz:

## 4.06.00, VOS (Brzina zvuka)

Opseg brzine zvuka je pogrešan. Napomena: garantni uslovi $\text{MAX VOS} - \text{MIN VOS} \geq 1 \text{ m/s}$ ( $3.28 \text{ feet/s}$ ) mora da se ispoštuje!		
4.06.01	MIN VOS	Minimalna brzina zvuka
4.06.02	MAX VOS	Maksimalna brzina zvuka



## 4.07.00, PULSE OUTP (Impulsni izlaz)

Vrednost frekvencije impulsnog izlaza (f) je pogrešna. Maksimalna frekvencija je proračunata iz PULSE/UNIT i maksimum od merene vrednosti. Napomena: zagaratovani uslovi $1 \text{ pulse/hr} \leq f \leq 2000 \text{ pulse/s}$ moraju da se ispoštuju!		
4.07.01	PULSE/UNIT	Vrednost impulsa za zapreminu opsega jedinice protoka
4.07.02	PULSE/UNIT	Vrednost impulsa za opseg jedinice toplotne energije

## 4.08.00, PULS WIDTH (Širina impulsa)

Širina imulsnog izlaza je pogrešan. Napomena: zagarantovani uslovi širina impulsa $\leq 0.5 \times$ vremenskog perioda impulsa mora da se ispoštuje!		
4.08.01	PULS WIDTH	Širina impulsa za frekvencije $\leq 10 \text{ Hz}$

## 4.09.00, HART

Opseg stujnog izlaza za HART je pogrešan. Ako se HART aktivira, minimalna struja mora da bude 4mA. Napomena: zagarantovani uslovi CURR 0 pct $\geq 4\text{mA}$ mora da se ispoštuje!		
4.09.01	CURR RANGE	Opseg strujnog izlaza
4.09.02	CURR = PCT	Strujni izlaz za 0% skale

## 4.10.00, INP/OUTP (Izlaz/Ulaz)

Digitalnom ulazu (C) i strujnom izlazu (I) nije dozvoljeno da budu uključeni istovremeno. Ako je opcija Profibus aktivirana, samo jedna od sledećih funkcija izlaza/ulaza može da se koristi: digitalni ulaz (C), strujni izlaz (I), impulsni izlaz (P). Strujni izlaz je deaktiviran ako se funkcija strujnog izlaza podesi na "off" i podesi se opseg strujnog izlaza na 0 ... 20 mA		
4.10.01	INP FUNCT	Funkcije digitalnog ulaza.
4.10.02	CURR FUNCT	Funkcija strujnog izlaza
4.10.03	CURR RANGE	Opseg strujnog izlaza
4.10.04	PULS FUNCT	Opseg impulsnog izlaza

## 4.13.00, EPROM

Greška u kontrolnom zbiru EPROM-a. Neophodno je resetovanje uređaja		
---	--	--

## 6.4 Detaljno najvažnije funkcije menija



### Informacija!

Pošto je UFC 030 pretvarač opremljen različitim opcijama, dostupnost određenih informacija zavisi od podržanih funkcija pretvarača.

U ovom poglavlju su detaljnije opisane različite funkcije strukture menija.

### 6.4.1 Error/totalizer (Error/totalizer Menu 0.00.00)

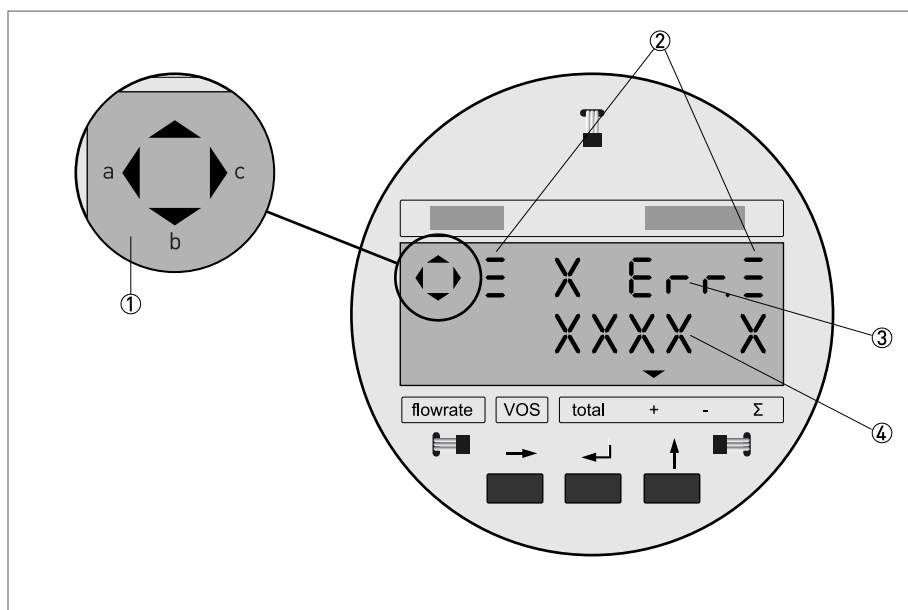
Ovaj meni je dostupan iz mernog režima pritiskom na  $\leftarrow$  taster i unesite "CODE 2" i posle toga pritisnite taster  $\uparrow$  a onda taster  $\rightarrow$ .



### Informacija!

Samo kada je funkcija 3.03.08 podešena na YES, greške koje se pojavljuju tokom procesa merenja protoka su predstavljane sa svetlećim displejom i/ili kompasnim poljem!

U zavisnosti od programiranja funkcije 3.03.07, poruke o grešci se smenjuju sa prikazanim vrednostima svakih pet sekundi i može se odabrati manualno pritiskom na  $\uparrow$  taster.



- ① Igla kompasna, pokazuje pravac mernih grešaka: u zavisnosti od verzije senzora pojavljuju se: trougao "a" kada nema sa putanje 2 nikakve merne vrednosti, trougao "b" sa putanje 1, a trougao "c" kada ima previše buke na mernoj putanji da bi se izvršilo pravilno merenje.
- ② Svetleći indikator, koji prikazuje "novu" grešku, npr. koja još nije potvrđena
- ③ Svetleća linija sa opisom grešaka
- ④ Svetleća linija sa brojem grešaka koje su se dogodile

Sledeća lista daje azbučnim redom poruke o grešci koje mogu da se dese tokom procesa merenja protoka i šta treba uraditi:

Poruka o grešci	Opis greške	Šta treba uraditi
ADC AN INP	Analogni izlaz interna greška (A1 ili A2)	Isključite i ponovo uključite merač protoka. Ako se greška ponovo pojavi, kontaktirajte vašeg lokalnog prodavca.
COMMUNIC	Komunikacioni uređaj interna greška	Resetujte grešku i sačekajte jedan minut. Ako se greška ponovo pojavi, kontaktirajte vašeg lokalnog prodavca.
CURR > MAX	Preopterećenje strujnog izlaza (> 22mA)	Proverite brzinu protoka
DSP	Digitalni signal procesora (DSP) interna greška	Proveriti samo kod se uključuje uređaj. Isključite i ponovo uključite merač protoka. Ako se greška ponovo pojavi, kontaktirajte vašeg lokalnog prodavca.
EE MENU	Neppravilni parametri menija	Kontaktirajte vašeg lokalnog prodavca.
EE SERVICE	Interna greška servisnih parametara	Kontaktirajte vašeg lokalnog prodavca.
EMPTY PIPE	Cev za merenje nije kompletno puna, očitavanje protoka je na 0, greška na svim putanjama.	Napunite potpuno cev za merenje
FLOW > MAX	Preveliki opseg merenja (protok > 2 x Q <sub>max</sub> ).	Proverite brzinu protoka
FRONT END	Interna greška prednjeg panela	Proveriti samo kod se uključuje uređaj. Isključite i ponovo uključite merač protoka. Ako se greška ponovo pojavi, kontaktirajte vašeg lokalnog prodavca.
INP1 < MIN	Analogni izlaz 1 suviše slab (< 3.6 mA)	Proverite konekciju analognog izlaza 1
INP1 > MAX	Analogni izlaz 1 suviše jak (> 22mA)	Smanjite protok na analognom izlazu 1
INP2 < MIN	Analogni izlaz 2 suviše slab (< 3.6 mA)	Proverite konekciju analognog izlaza 2
INP2 > MAX	Analogni izlaz 2 suviše jak (> 22mA)	Smanjite protok na analognom izlazu 2
RESTART	Restartovan merač protoka	Resetujte greške
UNRELIABLE	Poremećene informacije protoka, isto kao i trogao 4 na kompasnom polju	Proverite uslove protoka
OPEN CIRC	Senzor X nije povezan ili je oštećen (kominovano sa porukom SENSOR X)	Proverite konekcije senzora X. Za brojanje senzora vidite opis test funkcije 2.03.04
PATH 1	Greška merne putanje 1	Proverite uslove protoka
PATH 2	Greška merne putanje 2	Proverite uslove protoka
PULS > MAX	Preopterećenje impulsnog izlaza (> 120%)	Proverite brzinu protoka
SENSOR X	Greška senzora X (kombinovano sa OPEN CIRC ili SHORT CIRC poruka)	Proverite konekcije senzora X.
SHORT CIRC	Kratak spoj senzora X (kombinovano porukom SENSOR X)	Proverite konekcije senzora X.
TIME/DATE	Interna greška realnog vremena	.Nije dostupno, rezervisano za buduće korišćenje
TOT > DISP	Zbir izvan opsega prikaza (maksimum: osam karaktera)	Resetuj zbir ili promeni jedinicu totalizera.
TOT CHKSUM	Pokvaren totalizer	Resetuj totalizer
UP2	µP2 interna greška	Kontaktirajte vašeg lokalnog prodavca.

### 6.4.2 Pregled poruka o grešci / resetuj poruke o grešci (meni 0.00.01 i 0.00.02)

Sve graške koje se pojave čuvaju se u listi i mogu se pregledati koristeći funkciju 0.00.01. Sve poruke se čuvaju u listi sve dok se greške ne izbiršu i kada se resetuju poruke o grešci koristeći funkciju 0.00.02.

Greške koje se resetuju, ali čiji uzrok nije uklonjen, čuvaju se u listi ali su prikazane bez crte. Ovo omogućava da se identifikuju pređašnje poznate i nepoznate greške.

### 6.4.3 Puna vrednost od 100% zapremine i opsega mere protoka (meni 3.01.01)

Opseg merenja zavisi od prečnika (DN) cevi i vrednosti brzine protoka:

	$v_{\min} = 0,5 \text{ m/s} / 1,64 \text{ ft/s}$	$v_{\max} = 20 \text{ m/s} / 65,62 \text{ ft/s}$
$Q_{\min} \text{ (m}^3/\text{h)}$	$0,9 \times \text{DN}^2$	-
$Q_{\max} \text{ (m}^3/\text{h)}$	-	$31,25 \times \text{DN}^2$
$Q_{\min} \text{ (US.Gal/min)}$	$3,9 \times \text{DN}^2$	-
$Q_{\max} \text{ (US.Gal/min)}$	-	$138 \times \text{DN}^2$

### 6.4.4 Vrednosti prekida slabog protoka, prekid "on" / "off" (meni 3.01.05...3.01.07)

Zbog ekstremne osetljivosti na slab protok UFM 530, on će detektovati i najmanji pokret tečnosti, čak i na nula protoku. Da bi se izbegla ta merenja koja će uzrokovati izlazne i zbirne promene, prekid slabog protoka može da se koristi da se očitavanje dovede na nulu. Oni su podešeni kao procenat pune vrednosti i konfigurisan je funkcijama 1.01.01 ili 3.01.01!

- Kada se opseg protoka smanji ispod "on" vrednosti, prikaz i izlazi se podešavaju na njihove "nula" vrednosti.
- Kada se protok poveća iznad "off" vrednosti, merenja se nastavljaju.



**Informacija!**

Vrednost "off" mora biti veća on vrednosti "on" bar za 1%.

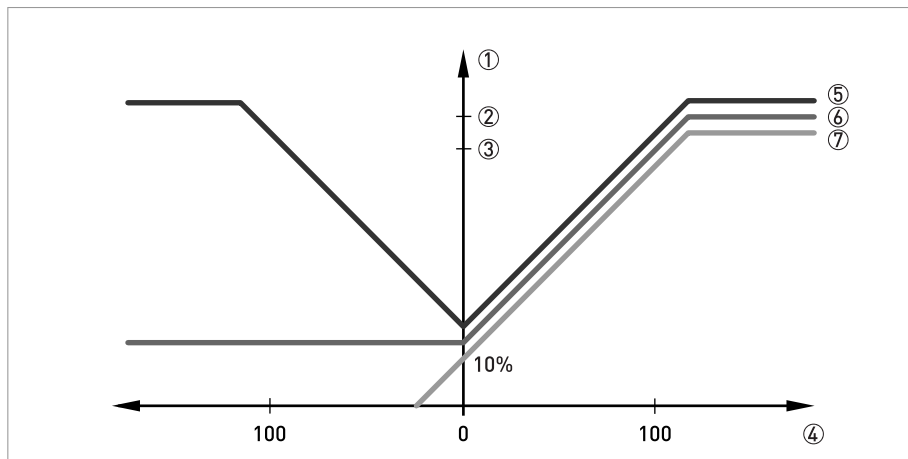
Sa funkcijom 3.01.05 podešenom na ON, fabrička podešavanja se koriste za vrednosti "on" i "off".

### 6.4.5 Pravac strujnog izlaza (meni 3.04.02)



#### Informacija!

Ova funkcija je dostupna samo ako su selektovani ACT FLOW ili CORR FLOW u funkciji 3.04.01. Kada je VOS ili GAIN selektovano, samo se primenjuju sledeće karakteristike:



Ilustracija 6-1: Test

- ① I: Osa za strujni izlaz
- ②  $I_{max}$  ( $\leq 22$  mA): Maksimum strujnog izlaza.
- ③  $I_{100\%}$ : Strujni izlaz na skali od 100%
- ④ Q: Osa za zapreminu stope protoka u %
- ⑤ Izabrana opcija: BOTH (oba), obrnuti (negativni) tok
- ⑥ Izabrana opcija: FORWARD (napred)
- ⑦ Izabrana opcija: F/R SPEC

### 6.4.6 Korisnički definisana jedinica za stopu zapremine protoka i totalizer (meni 3.07.05...3.07.07)

Svaka jedinica koju je definisao korisnik može biti programirana. Ova jedinica biće definisana kao jedinica zapremine u jedinici vremena.

- Funkcija 3.07.05: unesite tekst koji hoćete da bude prikazan na displeju
- Funkcija 3.07.06: unesite iznos željene jedinice zapremine koja će se uklopiti u  $m^3$ .
- Funkcija 3.07.07: unesite iznos u sekundama koje su jednake sa željenom jedinicom vremena.

#### Primer

Programirati barel po danu

1. 1. Unesite "bar/day" u meniju 3.07.05.
2. 1 barrel jednak  $0.159 m^3$ , tako da  $1/0.159 = 6.289$  barela je potrebno da napuni  $1 m^3$ . Unesite "6.289" u meni 3.07.06.
3. 1 dan jednak 86400 sekundi ( $= 24 \times 60 \times 60$ ), unesite 8.640E4 u meni 3.07.07 ( $8.640E4 = 8.640 \times 10^4$ ).

### 6.4.7 Mogućnost filtera (meni 3.07.09...3.07.11)

Mogućnosti filtera mogu se podesiti za mernu putanju senzora. Postoje tri podešavanja:

#### Granica greške (meni 3.07.09)

Svaka merna vrednost koja je izvan granice greške neće biti obrađena i povećaće mogući brojač za 1, sve dok se limit brojača ne dosegne. Tada ogovarajuća putanja merenja će biti neaktivna.

Opseg: 1 do 99%, podrazumevano podešavanje: 20%.



#### *Informacija!*

*Kad god je jedna ili više mernih putanja neaktivno, igla kompasa na displeju će prikazati to, kombinovano sa prikazom poruke o grešci.*

#### Greška brojača smanjuje stepen vrednosti (meni 3.07.10)

Svaka izmerena vrednost koja se nalazi u granici greške smanjiće unutrašnju mogućnost brojača za broj koji je programiran u ovoj funkciji. Što je veći broj, brže će se aktivirati neaktivna putanja merenja.

Opseg: 1 do 99, podrazumevana vrednost: 4.

#### Granica greške brojača (meni 3.07.11)

Granica brojača se podešava koristeći meni 3.07.11. Podrazumevana vrednost je 0, npr. funkcija je isključena.

## 7.1 Zamena elektronike

### 7.1.1 Zamena jedinice elektronike



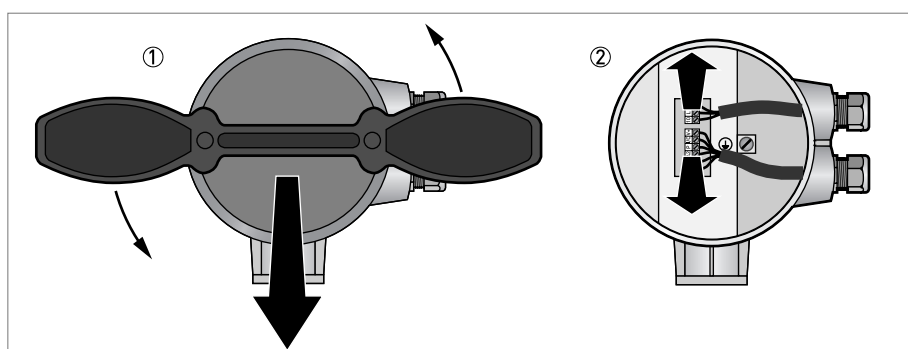
**Opasnost!**

Svi radovi na električnom povezivanju se mogu obavljati samo dok instalacija nije pod naponom. Potrebno je imati u vidu podatke o naponu koji su utisnuti na pločici uređaja.



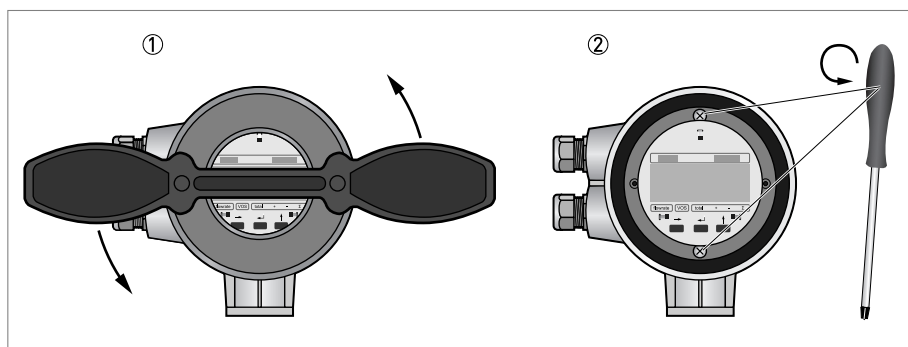
**Upozorenje!**

Potrebno je bez izuzetaka poštovati važeće nacionalne zdravstvene i bezbednosne propise. Bilo kakve radove na električnim komponentama uređaja može da izvrši samo odgovarajuće obučeni specijalista.



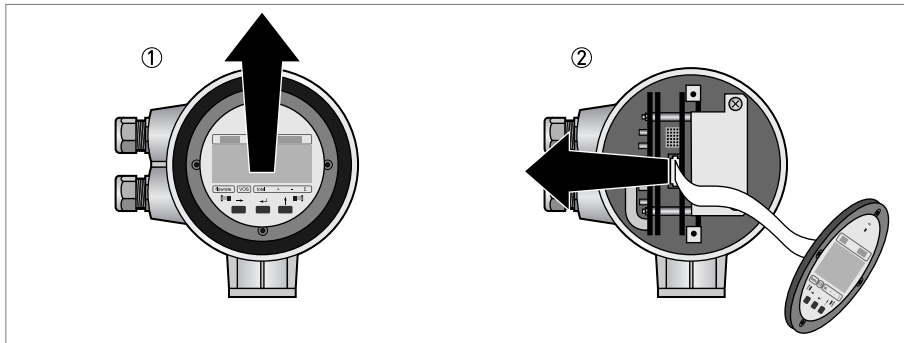
Ilustracija 7-1: Isključivanje struje

- ① Skinite zadnji poklopac pomoću ključa
- ② Isključite sve kablove



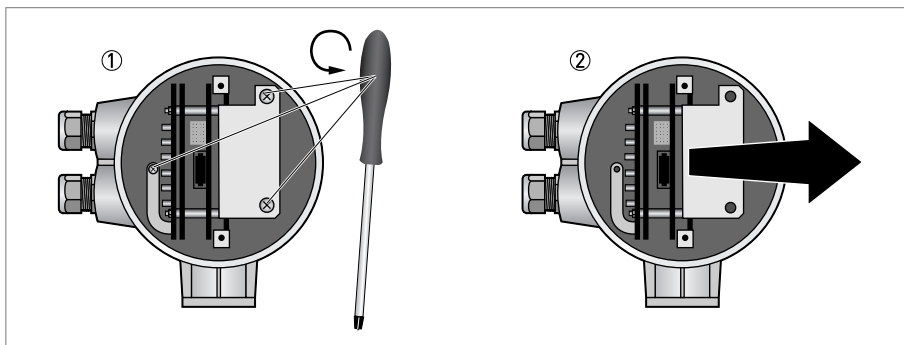
Ilustracija 7-2: Uklanjanje displeja

- ① Skinite prednji poklopac pomoću ključa
- ② Olabavite šrafove na displeju



Ilustracija 7-3: Isključivanje kabla displeja

- ① Povucite displej prema vama
- ② Izvucite konektor iz elektronike



Ilustracija 7-4: Uklanjanje elektronske jedinice

- ① Olabavite tri šrafa kako je pokazano
- ② Izvadite elektronsku jedinicu

Vraćanje se sprovodi u obrnutom redosledu. Molimo vas obratite pažnju na sledeće stavke:



- U pretvarač signala mora da se unesu specifični podaci za senzor merenja.
- Sve specifične aplikacije moraju ponovo da se unesu posle zamene elektronske jedinice. Izveštaj o podešavanju sadrži standardna fabrička podešavanja.
- Preporučuje se da se proveri nulta tačka i da se izvrši novo nulto merenje.



### 7.1.2 Zamena glavnog osigurača



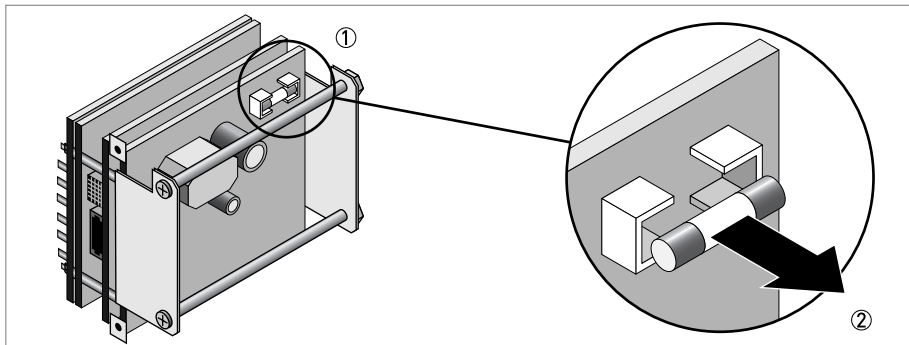
**Opasnost!**

Da bi poštovali zaštitu od požara ili zaštili uređaj od oštećenja zamenite stari osigurač samo sa osiguračem koji se specificiran u ovom odeljku.

#### Specifikacija osigurača

Dimenzije	5 x 20 mm (minijaturni ketridž osigurača)
Kapacitet struje	230 VAC napajanje: 800 mA
	24 VAC/DC napajanje: 1,25 A
Karakteristike	Vremensko kašnjenje (T)
Napon	250 V
Krajnji kapacitet	1500 A (telo od keramike, visok krajnji kapacitet)
Standard	IEC 60127-2
Odobrenja	UL i OR CSA, VDE, SEMKO, BSI

Jedino ako se desi neki problem sa uređajem tada iskače osigurač. Pokušajte da odredite tačan uzrok i popravite ga pre nego što zamenite osigurač. Glavni osigurač može da se zameni jedino ako se skine kompletna elektronika iz kućišta kao što je objašnjeno u prethodnom odeljku. Zatim nastavite na sledeći način:



Ilustracija 7-5: Zamena osigurača

- ① Pronađite lokaciju osigurača na ploči napajanja (u ovom primeru je prikazana verzija sa 230 VAC).
- ② Izvadite osigurač i zamenite ga.



**Informacija!**

Vraćanje se sprovodi u obrnutom redosledu.

## 7.2 Održavanje

Kontaktirajte vašeg lokalnog zastupnika KROHNE-a radi održavanja i popravke.



**Opasnost!**

Sledeća uputstva mogu koristiti samo kvalifikovano osoblje za to. Da biste izbegli električni udar, ne obavljajte bilo koje servisiranje nikako drugačije nego kako je opisano u upustvu za upotrebu ovog priručnika osim ako niste kvalifikovani za to.

### 7.2.1 Upozorenje kada zamenjujete senzor merenja u odvojenim sistemima



**Opasnost!**

*Uvek isključite struju pre početka rada!*

Specifični kalibracioni podaci su fabrički kalibrisani za svaki uređaj. Specifični podaci senzora merenja moraju ponovo da se podešavaju za UFC 030, ako se senzor merenja zameni.



- Unesite vrednost primarne konstante GK iz menija 3.01.09 za senzor merenja (specificirana je na pločici sa imenom).
- Ako novi senzor merenja ima različite mere, morate da programirate meni 3.1.8.
- Takođe, podesite potpun opseg za  $Q_{100\%}$  u meniju 3.1.1.
- Nakon podešavanja novih podataka, proverite nultu vrednost.

## 7.3 Čišćenje



**Oprez!**

*Odmeravanje u unutrašnjosti cevi utiče na merenje protoka. U tom slučaju očistite cevi.*



**Informacija!**

*Pri svakom otvaranju kućišta, potrebno je da se navoj očisti i podmaže. Koristite maziva koja ne sadrže smolu i kiseline.*

*Uverite se da je kućište pravilno namešteno, čisto i neoštećeno.*

## 7.4 Dostupnost rezervnih delova

Proizvođač se pridržava osnovnih principa za dostupnost rezervnih delova, da za svaki uređaj ili dodatnu opremu imaće na raspolaganju rezervne delove u period od 3 godine posle isporuke poslednjeg uređaja iz te linije.

Ovo se odnosi samo na rezervne delove koji se pod normalnim radnim uslovima habaju.

## 7.5 Dostupnost servisa

Proizvođač nudi uslugu za podršku klijentima i nakon isteka garancije. Ovo uključuje popravke, tehničku podršku i obuku.



**Informacija!**

*Za preciznije informacije javite se vašem lokalnom predstavniku.*

## 7.6 Vraćanje uređaja proizvođaču

### 7.6.1 Opšte informacije

Ovaj uređaj je proizveden sa pažnjom i testiran. Ako je instaliran i radi u skladu sa ovim uputstvom za upotrebu, retko će se pojaviti ikakvi problem.



*Oprez!*

*Ako ipak morate da vratite uređaj na pregled ili popravku, molimo vas da obratite pažnju na sledeće tačke:*

- Zbog zakonskih propisa o zaštiti životne sredine i očuvanja zdravlja i bezbednosti svog osoblja, proizvođač može da obrađuje, testira i popravlja vraćeni uređaj koji je bio u kontaktu sa proizvodima bez rizika po osoblje i životnu sredinu.*
- Ovo podrazumeva da proizvođač može da servisira uređaj samo ako je praćen sa sledećim sertifikatom (vidi sledeći odeljak) koji potvrđuje da je uređaj bezbedan za rukovanje.*



*Oprez!*

*Ako se uređaj koristio sa toksičnim, korozivnim, zapaljivim proizvodima ili zagađenim vodama, molimo vas za sledeće:*

- Proverite i osigurajte, ako je potrebno isperite ili neutrališite, sve šupljine da ne sadrže bilo kakve opasne materije.*
- Priložite sertifikat sa uređajem kojim potvrđujete da je bezbedan za upotrebu i navedite kako je uređaj korišćen.*

## 7.6.2 Obrazac ( za kopiranje ) koji prati uređaj koji se vraća

Preduzeće:		Adresa:	
Odeljenje:		Ime:	
Tel. broj:		Fax broj:	
Proizvođačeva narudžbenica broj ili serijski broj:			
Uređaj je radio u sledećoj sredini:			
Sredina je:		Zagađene vode	
		Otrov	
		Korozija	
		Zapaljivo	
		Proverili smo sve šupljine uređaja da nema ovakvih materija.	
		Oprali smo i neutralizovali sve šupljine uređaja.	
Potvrđujemo da ne postoji rizik za osoblje ili životnu sredinu da je ostalo bilo šta od navedenih supstanci u uređaju koji vraćamo.			
Datum:		Potpis:	
Pečat:			

## 7.7 Odlaganje

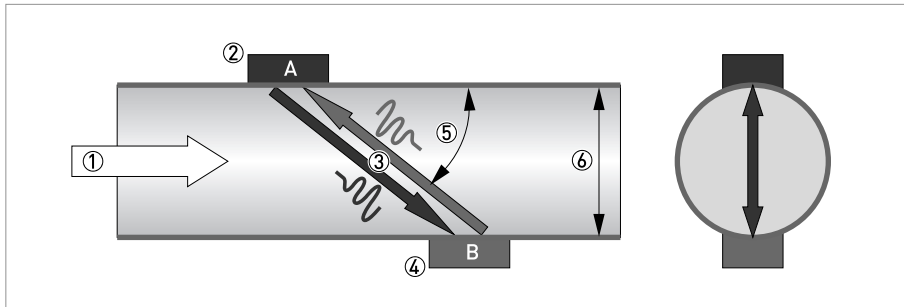


*Oprez!*

*Odlaganje mora se sprovesti u skladu sa zakonima koji se primenjuju u vašoj zemlji.*

## 8.1 Princip merenja

- Kao što kanu prelazi reku, tako akustični signali se prenose duž dijagonalne merne putanje.
- Zvučni talas koji ide nizvodno sa protokom putuje brže nego zvučni talas koji ude uzvodno do protoka.
- Razlika u tranzitnom vremenu je direktno proporcionalan brzini glavnog protoka u zavisnosti od sredine.



Ilustracija 8-1: Princip merenja

- ① Brzina protoka
- ② Davač A
- ③ Putanja zvuka
- ④ Davač B
- ⑤ Ugao (između vektora protoka i vektora putanje zvuka)
- ⑥ Prečnik

## 8.2 Tehnički podaci

**Informacija!**

- *Sledeći podaci su pruženi za opštu primenu. Ukoliko su vam potrebni podaci koji su više vezani za specifičnu primenu, molimo vas da kontaktirate lokalnog predstavnika.*
- *Dodatne informacije (sertifikati, posebni alati, softver,...) i kompletna dokumentacija za proizvod može se skinuti besplatno sa web-sajta. (Download Center).*

**Sistem merenja**

Princip merenja	Ultrazvučno tranzitno vreme
Opseg aplikacije	(Ne) provodne tečnosti
<b>Izmerena vrednost</b>	
Primarna izmerena vrednost	Vreme prenosa
Sekundarna izmerena vrednost	Zapreminski protok, ukupna zapremina, brzina zvuka (VOS), jačina signala, smer protoka

**Dizajn**

	Sistem merenja se sastoji od senzora merenja i pretvarača signala. Ovo je dostupno samo u odvojenim verzijama.
Opseg merenja	0,5...20 m/s / 1,7...66 ft/s
<b>Pretvarač signala</b>	
Kućište koje se namešta na zid (W) – daljinska verzija	UFC 030 F
<b>Senzor merenja</b>	
UFS 500 HT je dostupan za sledeće prečnike cevi i konstrukcijama:	
DN25...80 / 0,98...3/15"	Konstrukcija sa jednim snopom
DN100...300 / 3,94...11,81"	Konstrukcija sa duplim snopom
	Veći prečnici po zahtevu.
<b>Opcije</b>	
Ulazi/izlazi	Strujni (uključujući HART®), impulsni, frekvencijski i/ili statusni izlaz, limit prekidač ograničenja i/ili digitalni ulaz (u zavisnosti od I/O verzije)
Brojači	2 interna brojača sa max. od 8 brojačkih mesta (npr. za brojanje zapremine i/ili jedinica mase)
<b>Ekran i korisnički interfejs</b>	
Grafički displej	3-linijski displej sa pozadinskim osvetljenjem
	Može se okretati u koracima od 90°
	Vidljivost na displeju se može smanjiti na spoljnim temperaturama ispod -25°C / -13 °F
Elementi za upravljanje	3 tastera za kontrolu operacije pretvarača signala
	Magnetna igla za kontrolu operacije pretvarača signala (opciono)
Daljinsko upravljanje	Svi DTM i drajveri su dostupni na internet stranici proizvođača
	PACTware® koji uključuje i Device Type Manager (DTM)

<b>Funkcije displeja</b>	
Meni	Prikazuje zapreminski protok, maseni protok, brzinu protoka, brzinu zvuka, pojačanje, odnos signal/šum, dijagnostičku vrednost, smer protoka, sadržaj brojača, upozorenja i dijagnostičke informacije, podešavanje parametara preko operativnog menija
Jezik teksta na displeju	Engleski, Francuski, Nemački

#### Tačnost merenja

<b>Referentni uslovi</b>	
Sredina	Voda
Temperatura	20°C
Pritisak	1 bar
Ulazni deo u DN	10 DN
<b>Maksimalna greška merenja</b>	±1% od izmerene vrednosti za Re > 5000 i v = 1...20 m/s (3,28...65,62 ft/s), uticaj temperature: 0,1% / 10 K. ±1 cm/s na v < 1 m/s (±0,39"/s na v < 3,28 ft/s)
<b>Ponovljivost</b>	±0,3%
<b>Kalibracija</b>	2-tačke, voda, pod referentnim uslovima

#### Radni uslovi

<b>Temperatura</b>	
Proces	Standardna verzija: -25...+500°C / -13...+932°F
	Ex verzija: -25...+440°C / -13...+824°F
Okruženje (pretvarač signala)	-40...+65°C / -40...+149°F
Skadište (pretvarač signala)	-40...+70°C / -40...+158°F
<b>Pritisak</b>	
Okruženje	Atmosfersko
EN 1092-1	DN25...80: PN40
	DN100...150: PN16
	DN200...300: PN10
	Viši opseg pritiska po zahtevu
ASME B16.5	1...12": 150 lbs
	Viši opseg pritiska po zahtevu
JIS	10K
<b>Osobine sredine</b>	
Fizički uslovi	Tečnosti
Dozvoljena količina gasa (po zapremini)	<2%
Dozvoljen sadržaj čvrstih čestica (po zapremini)	<5%
Viskoznost	<100 cSt
	Viša viskoznost po zahtevu
Preporučena brzina protoka	0,5...20 m/s / 1,7...66 ft/s

## Instalacioni uslovi

Min. ulazni deo	DN25...80 / ASME 0,98...3,15": 50 DN
	DN100...300 / ASME 3,94...11,81": 15 DN
Min. izlazni deo	DN25...80 / ASME 0,98...3,15": 10 DN
	DN100...300 / ASME 3,94...11,81": 5 DN
Dimenzije i težina	Pogledajte odeljak "Dimenzije i težina"

## Materijali

<b>Senzor merenja</b>	
Materijal senzora	Merna cev (DN25...300 / 0,98...11,81"): Nerđajući čelik 1.4404 (AISI 316L).
	Talasni vodeći snop: Nerđajući čelik 1.4404 (AISI 316L).
	Razvodna kutija: Liveni aluminijum (obložena poliuretanom)
	Ostali materijali na zahtev
<b>Procesni konektori</b>	
Prirubnice	DN25...300 / 0,98...11,81": Nerđajući čelik 1.4404 (AISI 316L).
	Ostali materijali na zahtev
Završna obrada (merne cevi)	Bez boje
<b>Pretvarač signala</b>	
Materijal kućišta	<b>Standardno</b>
	Liveni aluminijum (obložen poliuretanom)
	<b>Opciono</b>
	Nerđajući čelik 1.4404 (AISI 316L).
Završna obrada	<b>Standardno</b>
	Srebrna boja
	<b>Opciono</b>
	Spoljni sistem bojenja, srebro



## Električno povezivanje

<b>Opis korišćenih skraćenica</b>	Q = <b>XXX</b> ; $I_{max}$ = maksimalna struja; $U_{in}$ = <b>XXX</b> ; $U_{int}$ = unutrašnji napon; $U_{ext}$ = spoljni napon; $U_{int, max}$ = maksimalni unutrašnji napon.
<b>Galvanska izolacija</b>	Svi ulazi/izlazi su standardno izolovani od napajanja
<b>Napajanje</b>	
Napon	100...240 VAC (+10% / -15%), 48...63 Hz. 24 VAC (20...27 V), 24 VDC (18...32 V).
Potrošnja energije	AC: 10 VA DC: 8 W
Kablovske uvodnice (do napajanja i senzora)	<b>Standardno</b> M20 x 1,5 <b>Opciono</b> ½" NPT ili PF ½
Dužina signalnog kabla	<b>Standardno</b> 5 m / 16,40 ft <b>Opciono</b> 10...30 m / 32,81...98,43 ft
<b>Strujni izlaz</b>	
Funkcija/izlazni podaci	Merenje: zapreminski protok, brzina zvuka, jačina signala, pravac protoka
Podešavanja	Q = 0%: 0...16 mA (HART verzije: 4...16mA, u koracima od 1 mA, granica 20...22 mA). Q = 100%: 4...20 mA.
Operativni podaci/Povezivanje	Aktivni režim: $U_{int} = 24$ VDC, maksimalno opterećenje: 680 $\Omega$ . Pasivni režim: $U_{ext} \leq 24$ VDC, maksimalno opterećenje: 680 $\Omega$ .
<b>Impulsni izlaz</b>	
Funkcija/izlazni podaci	Merenje: zapremina protoka, trenutna zapremina, brzina zvuka, jačina signala, pravac protoka
Podešavanja	Izračunat maseni protok Impuls ili frekvencija: 0 ... 2000 Hz, status: on/off
Operativni podaci/Povezivanje	Aktivni režim: $U_{int} = 24$ VDC, $I_{max} = 50$ mA. Pasivni režim: $U_{ext} = 19...32$ VDC, $I_{max} = 150$ mA.
<b>Analogni ulazi</b>	
Funkcija/izlazni podaci	Ulazi za izračunavanje (ili korisnički definisano) masenog protoka
Podešavanja	Za oba ulaza (A1 i A2): 4 ... 20 mA
Operativni podaci/Povezivanje	Aktivni režim: $I_{max} = 22$ mA, maksimalno opterećenje: 58 $\Omega$ . Pasivni režim: $I_{max} = 22$ mA, maksimalno opterećenje: 58 $\Omega$ .
<b>Digitalni ulaz</b>	
Funkcija/izlazni podaci	Poništava zbiru zapreminu, poništava greške, nasilno postavi izlaze na nulu
Podešavanja	On/off
Operativni podaci/Povezivanje	Aktivni režim: $U_{max} = 24$ VDC Pasivni režim: $U_{max} \leq 24$ VDC.

## Odobrenja

CE	Vidi odeljak 1.3.1.
<b>Opasna područja</b>	
Ex zona 1	Prema Evropskoj direktivi 94/9 EC (ATEX 100a).
FM Div. 1	Odobrenje broj 3016332
CSA	Odobrenje broj 1515313
<b>Kategorija zaštite po IEC 529 / EN 60529</b>	
Senzor merenja	IP65 jednako je NEMA 4 / 4X

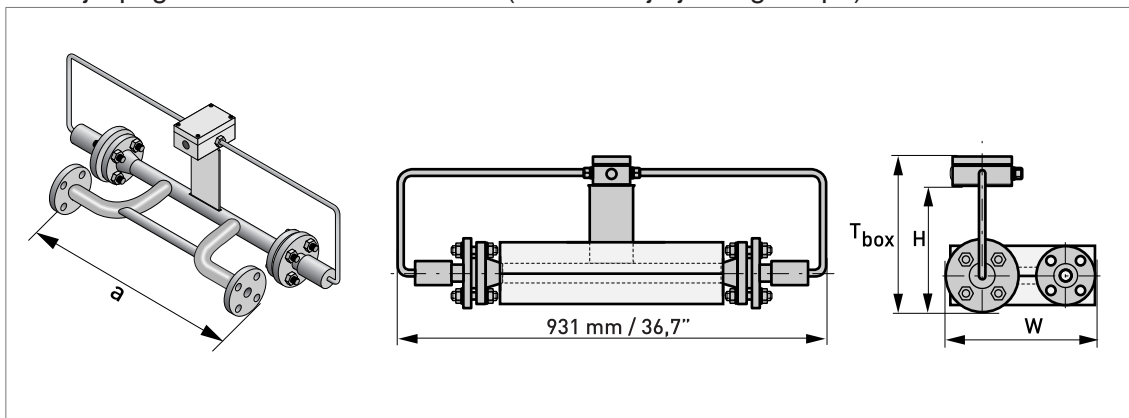
*Informacija!*

*Drugi prečnici, vrste pritisaka ili materijali su dostupni na zahtev.*

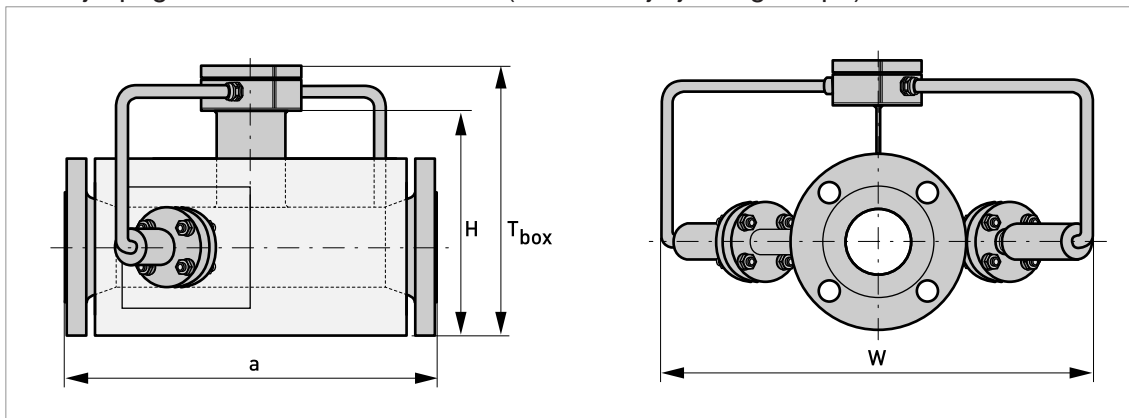
## 8.3 Dimenzije i težina

## 8.3.1 Senzor merenja

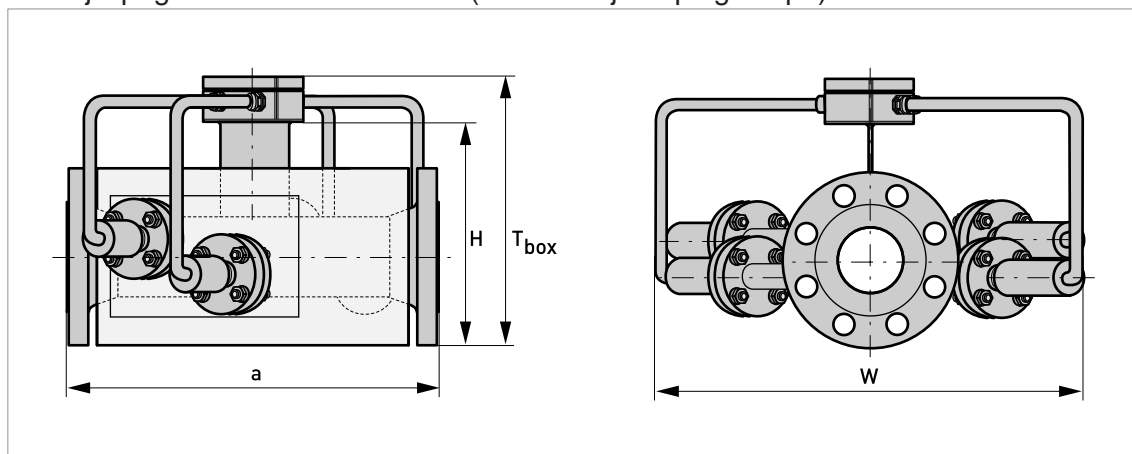
Prednji i pogled sa strane DN25 ... 40 (konstrukcija jednog snopa)



Prednji i pogled sa strane DN50 ... 80 (konstrukcija jednog snopa)



Prednji i pogled sa strane  $\geq$  DN100 (konstrukcija duplog snopa)



### DIN prirubnice

Normalna veličina	Normalni pritisak	Materijal	Dimenzije [mm]				Težina odokativno
			DN	[bar]	Cevi/prirubnice	a	
25	40	Čelik 1.4404	600	310	267	324	28
32	40	Čelik 1.4404	600	325	267	324	29
40	40	Čelik 1.4404	600	330	270	327	30
50	40	Čelik 1.4404	600	500	283	340	27
80	40	Čelik 1.4404	700	530	328	385	49
100	16	Čelik 1.4404	800	550	353	410	56
150	16	Čelik 1.4404	900	610	397	454	76
200	10	Čelik 1.4404	1000	660	450	507	84

### ASME prirubnice

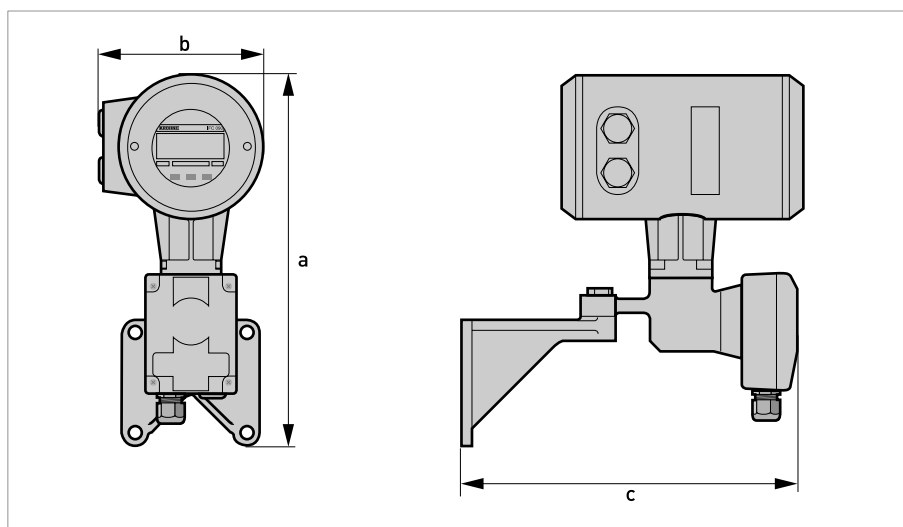
Normalna veličina	Normalni pritisak	Materijal	Dimenzije [inch]				Težina odokativno
			ASME	[lbs]	Cevi/prirubnice	a	
1"	150	Ner. čelik 316L	23,62	12,40	10,51	12,76	59,5
2"	150	Ner. čelik 316L	23,62	19,69	10,90	13,15	57,3
3"	150	Ner. čelik 316L	27,56	20,87	12,21	14,45	72,8
4"	150	Ner. čelik 316L	31,50	21,26	13,46	15,71	130,1
6"	150	Ner. čelik 316L	35,43	23,62	15,51	17,76	167,6
8"	150	Ner. čelik 316L	39,37	25,59	17,80	20,04	229,3
10"	150	Ner. čelik 316L	39,37	29,13	20,08	22,32	235,9
12"	150	Ner. čelik 316L	39,37	31,10	20,63	22,87	299,8



#### Informacija!

Drugi prečnici, vrste pritisaka ili materijali su dostupni na zahtev.

## 8.3.2 UFC 030 pretvarač signala



Verzija	Materijal	Dimenzije [mm / inch]			Težina odokativno [kg / lbs]
		a	b	c	
UFC 030 F	Aluminijum	315 / 12,40	160 / 6,3	285 / 11,22	4,2 / 9,30
UFC 030 F / EEx	Aluminijum	315 / 12,40	160 / 6,3	301 / 11,85	4,5 / 9,90
UFC 030 F / EEx	Nerđajući čelik 1.4404	315 / 12,40	160 / 6,3	320 / 12,60	15 / 33,10









### Pregled KROHNE-ovih proizvoda

- Elektromagnetni merači protoka
- Rotametri
- Ultrazvučni merači protoka
- Maseni merači protoka
- Vorteks merači protoka
- Kontroleri protoka
- Merači nivoa
- Merači temperature
- Merači pritiska
- Analizeri
- Merni sistemi za naftnu i gasnu industriju
- Merni sistemi za morske tankere

Head Office KROHNE Messtechnik GmbH  
Ludwig-Krohne-Str. 5  
D-47058 Duisburg (Nemačka)  
Tel.:+49 (0)203 301 0  
Fax:+49 (0)203 301 10389  
info@krohne.de

Aktuelnu listu KROHNE-ovih kontakata i adresa možete pogledati na:  
[www.krohne.com](http://www.krohne.com)

**KROHNE**