



OPTISONIC 3400 **Prospekt**

Univerzální všestranný ultrazvukový průtokoměr pro měření kapalin ve všech průmyslových odvětvích

- Měření vodivých a nevodivých kapalin s malou i velkou viskozitou při teplotách média od -200°C do $+250^{\circ}\text{C}$
- Přesné obousměrné měření začínající od nulového průtoku
- Moderní převodník signálu s variabilními vstupy/výstupy, komunikačními protokoly



1	Vlastnosti výrobku	4
1.1	Univerzální všestranný ultrazvukový průtokoměr pro všechna průmyslová odvětví	4
1.2	Varianty	6
1.3	Speciální provedení na požádání	7
1.4	Měřicí princip	8
2	Technické údaje	9
2.1	Technické údaje	9
2.2	Rozměry a hmotnosti	21
2.2.1	Varianty	21
2.2.2	Standardní provedení snímače DN300 a menší	22
2.2.3	Standardní snímač DN350 a větší	26
2.2.4	Provedení snímače DN350 a větší	28
2.2.5	Kryt (pouzdro) převodníku	29
3	Montáž	30
3.1	Předpokládané použití	30
3.2	Poznámky k montáži	30
3.3	Vibrace	30
3.4	Požadavky na umístění převodníku	30
3.5	Podmínky pro instalaci	31
3.5.1	Doporučené rovné úseky	31
3.5.2	Kolena ve 2 nebo 3 rovinách	31
3.5.3	Odbočka ve tvaru T	31
3.5.4	Kolena	32
3.5.5	Přítok nebo výtok do volného prostoru	32
3.5.6	Umístění čerpadla	33
3.5.7	Regulační armatura	33
3.5.8	Klesající potrubí delší než 5 m /16 ft	34
3.5.9	Izolace	34
3.5.10	Montáž	35
3.5.11	Odchylna rovnoběžnosti přírub	35
3.5.12	Poloha při montáži	35
4	Elektrické připojení	36
4.1	Bezpečnostní pokyny	36
4.2	Signální kabel (pouze pro oddělené provedení)	36
4.3	Napájecí napětí	37
4.4	Vstupy a výstupy, přehled	38
4.4.1	Kombinace vstupů/výstupů (I/O)	38
4.4.2	Popis čísla CG	39
4.4.3	Pevně dané, nemodifikovatelné verze vstupů/výstupů	40
4.4.4	Modifikovatelné verze vstupů/výstupů	41
5	Aplikace	42

5.1 Formulář pro konfiguraci přístroje	42
6 Poznámky	44

1.1 Univerzální všestranný ultrazvukový průtokoměr pro všechna průmyslová odvětví

OPTISONIC 3400 je 3kanálový ultrazvukový průtokoměr pro vestavbu do potrubí určený zejména pro stabilní, velmi přesné a opakovatelné měření homogenních vodivých a nevodivých kapalin. Firma KROHNE je předním světovým dodavatelem ultrazvukových průtokoměrů pro měření kapalin vestavěných do potrubí s největším množstvím prodaných přístrojů tohoto typu, a tedy s největšími provozními zkušenostmi, zejména ve smyslu odolnosti a přesnosti měření.

Na základě rozsáhlých znalostí a zkušeností nyní firma KROHNE představuje **OPTISONIC 3400**.

Tento průtokoměr může měřit:

- vodivé a nevodivé kapaliny
- kapaliny kryogenní i s vysokou teplotou
- standardní a jednoduché aplikace i aplikace vyžadující výkonné přístroje
- vodné roztoky s malou viskozitou i velmi viskózní kapaliny
- za nízkých i velmi vysokých tlaků



- ① Výkonný převodník signálu pro všechny aplikace
- ② Robustní snímač bez pohybujících se součástí

OPTISONIC 3400 ...je vybaven moderní diagnostikou.

Ta zahrnuje rozsáhlou kontrolu vnitřních obvodů a shromažďování informací týkajících se stavu snímače a důležitých údajů o procesu měření a provozních podmínkách.

Sběrnice, tedy HART[®]7, Foundation Fieldbus, Profibus PA a Modbus, pracují v souladu s NAMUR NE 107. Tyto pokročilé diagnostické metody usnadňují obsluhu přístroje a zvyšují přesnost a dlouhodobou spolehlivost měření.

OPTISONIC 3400 ...měří rychlost šíření zvuku

Další unikátní vlastností průtokoměru OPTISONIC 3400 je možnost měřit rychlost šíření zvuku v jednotlivých kanálech. Takto je například možno získat informace o znečištění potrubí nebo o změnách provozních podmínek.

Charakteristika

- Moderní převodník signálu s mnoha kombinacemi vstupů/výstupů a komunikačními protokoly
- Diagnostické funkce v souladu s NAMUR NE 107
- Zdokonalené uživatelské rozhraní
- Odolná celosvařovaná konstrukce, bez nároků na údržbu
- Volný průřez měřicí trubice bez překážek a pohybujících se součástí, minimální tlaková ztráta
- Přesné spojitě obousměrné měření průtoku ve třech kanálech, začínající prakticky od nulového průtoku
- Univerzální všestranný ultrazvukový průtokoměr pro měření homogenních kapalin

Průmyslová odvětví

- Chemie
- Petrochemie
- Těžba ropy a plynu
- Energetika
- Vodní hospodářství (zásobování)

Aplikace

- Vodivé a nevodivé kapaliny
- Kapaliny kryogenní i s vysokou teplotou, za nízkých i velmi vysokých tlaků
- Rozsáhlé možnosti použití: pro standardní i náročné aplikace
- Měření vodných roztoků i velmi viskózních olejů
- Velké měřicí rozpětí, vhodné např. pro produktovody
- Velký rozsah provozních tlaků a teplot (např. měření při zpracování a přepravě ropy)
- Rozpoznávání médií, distribuce, měření při nakládce a vykládce
- Zásobování vodou ve všech průmyslových odvětvích; napájecí voda pro kotle, demineralizovaná voda

1.2 Varianty

Průtokoměr **OPTISONIC 3400** se skládá ze snímače OPTISONIC 3000 a převodníku UFC 400. Standardní provedení se dodává jako kompaktní nebo oddělená verze. Kromě standardního provedení se dodávají různé další varianty pro náročné aplikace.



- **Kompaktní** provedení do 140°C / 284°F
- Kryt z hliníku nebo korozivzdorné oceli

**UFC 400**

- Oddělený převodník; Kryt z hliníku nebo korozivzd oceli

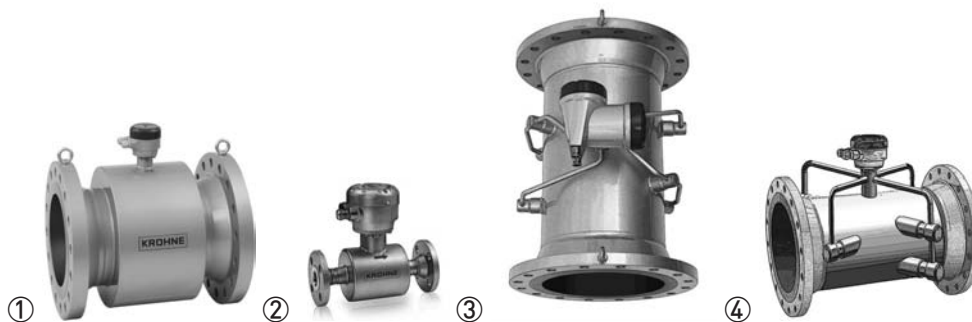


- **Oddělené** provedení do 180°C / 356 °F
- Kryt z hliníku nebo korozivzdorné oceli, provedení standardní a Ex
- IP66/IP67

OPTISONIC 3000**Varianty snímače pro náročné aplikace**

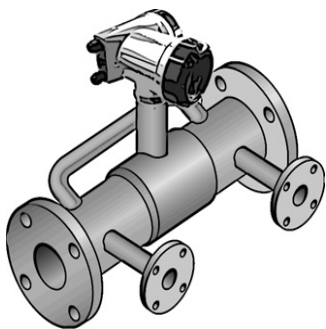
Kompletní sortiment snímačů pro jednoduché i obtížné aplikace, například:

1. Pro rozšířený rozsah provozních teplot do 250°C / 482°F (oddělené provedení)
2. Kryogenní provedení: pro velmi nízké provozní teploty od -200°C / -328°F (oddělené provedení, IP68)
3. Pro velmi viskózní kapaliny: v rozsahu 100...1000 cSt
4. Pro vysoké jmenovité tlaky



(příklady jednotlivých variant)

1.3 Speciální provedení na požádání



S topným pláštěm

- pro otápění snímače parou nebo teplotnosným olejem
- vhodné pro standardní provedení a variantu pro rozšířený rozsah teplot (oddělené provedení)

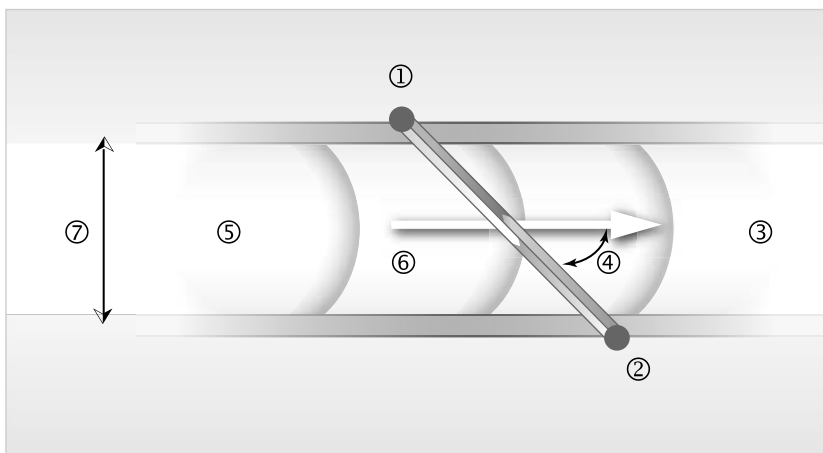


Bez přírub, s navařovacím připojením

- pro speciální požadavky
- přizpůsobení vnitřnímu průměru potrubí

1.4 Měřicí princip

- Podobně jako u kánoe, jedoucí napříč přes řeku, jsou akustické signály vysílány a přijímány v potrubí po šikmé měřicí dráze.
- Zvukové vlnění procházející ve směru proudění měřeného média urazí stanovenou dráhu rychleji než vlnění procházející proti proudu.
- Rozdíl mezi dobami průchodu je přímo úměrný střední rychlosti proudění měřeného média.



Obrázek 1-1: Měřicí princip

- ① Vysílač A
- ② Vysílač B
- ③ Rychlost proudění
- ④ Úhel dopadu
- ⑤ Rychlost šíření zvuku v kapalině
- ⑥ Délka kanálu
- ⑦ Vnitřní průměr

2.1 Technické údaje

- *Následující údaje platí pro standardní aplikace. Jestliže potřebujete další podrobnosti týkající se Vaší speciální aplikace, kontaktujte, prosím, nejbližší pobočku naší firmy.*
- *Další dokumentaci (certifikáty, výpočtové programy, software, ...) a kompletní dokumentaci k přístroji je možno zdarma stáhnout z internetových stránek (Downloadcenter).*

Měřicí komplet

Měřicí princip	Měření doby průchodu ultrazvukového signálu
Rozsah aplikací	Měření průtoku (ne)vodivých kapalin
Měřená hodnota	
Primární měřená hodnota	Doba průchodu ultrazvukového signálu
Sekundární měřené hodnoty	Objemový průtok, hmotnostní průtok, rychlost proudění, směr proudění, rychlost šíření ultrazvuku, zesílení, odstup signálu od šumu, spolehlivost měření průtoku, celkový objem nebo hmotnost

Provedení

Vlastnosti	3 paralelní akustické kanály, navažené senzory
Modulární konstrukce	Měřicí komplet se skládá ze snímače a převodníku signálu.
Kompaktní provedení	OPTISONIC 3400
Oddělené provedení	OPTISONIC 3000 F s převodníkem UFC 400
Jmenovitá světlost	DN25...3000 / 1...120"
Měřicí rozsah	0,3...20 m/s / 0,98...65 ft/s
Převodník signálu	
Vstupy / výstupy	Proudový (vč. HART®), pulzní, frekvenční a/nebo stavový výstup, mezní spínač a/nebo řídicí vstup (závisí na variantě vstupů/výstupů)
Počítadlo	2 (na přání 3) vnitřní počítadla s max. 8 číslicemi (např. pro načítání objemu a/nebo hmotnosti)
Verifikace a vnitřní diagnostika	Integrovaná verifikace, diagnostické funkce: pro průtokoměr, aplikaci a měřené hodnoty, konfigurace přístroje atd.
Komunikační rozhraní	Modbus RS485, HART® 7, Foundation Fieldbus ITK6, Profibus PA Profile 3.02

Displej a uživatelské rozhraní	
Grafický displej	LC displej, bíle podsvětlený
	Rozměry: 128x64 pixelů, což odpovídá 59x31 mm = 2,32"x1,22"
	Displejem lze otáčet v krocích po 90°.
Ovládací prvky	4 optická a mechanická tlačítka pro ovládání převodníku signálu bez otevírání jeho krytu
	Na přání: infračervené rozhraní (GDC)
Dálkové ovládání	PACTware™ včetně Device Type Manager (DTM)
	Ruční komunikátor HART® (Emerson), AMS (Emerson), PDM (Siemens)
	Všechny DTM soubory a ovladače budou k dispozici na internetových stránkách výrobce.
Zobrazené funkce	
Ovládací menu	Programování parametrů na 2 stránkách měřených hodnot, 1 stavová stránka, 1 grafická stránka (měřené hodnoty a grafické zobrazení jsou programovatelné dle potřeby)
Jazyk pro zobrazení textů	Angličtina, němčina, francouzština, holandština
Měřicí funkce	Jednotky: metrické, britské a americké jednotky lze libovolně vybírat ze seznamů pro objemový/ hmotnostní průtok a celkové množství, rychlost proudění, teplotu Měřené hodnoty: objemový průtok, hmotnostní průtok, rychlost proudění, směr proudění, rychlost šíření ultrazvuku, zesílení, odstup signálu od šumu, diagnostická hodnota
Diagnostické funkce	Normy: VDI/NAMUR NE 107
	Stavová hlášení: stavová hlášení mohou být zobrazena prostřednictvím displeje, proudového a/nebo stavového výstupu, rozhraní HART® nebo jiné sběrnice
	Diagnostika snímače: rychlost zvuku, rychlost proudění, zesílení, odstup signálu od šumu v každém kanálu
	Diagnostika procesu měření: prázdné potrubí, integrita signálu, kabely, podmínky proudění
	Diagnostika převodníku signálu: sledování datové sběrnice, připojení vstupů/výstupů, teploty elektroniky, integrity dat a parametrů

Přesnost měření

Referenční podmínky	
Médium	Voda
Teplota	20°C / 68°F
Tlak	1 bar / 14,5 psi
Přímý úsek před měřidlem	10 DN
Maximální chyba měření	
Standard:	±0,3% ±2 mm/s z okamžitého naměřeného průtoku
Opakovatelnost	±0,2%

Provozní podmínky

Teplota	
Provozní teplota	Kompaktní provedení: -45...+140°C / -49...+284°F (pro kryt z korozivzdorné oceli jen při teplotě okolí ≤ 45°C / +113°F)
	Oddělené provedení: -45...+180°C / -49...+356°F
	Provedení pro rozšířený rozsah teplot: -45...+250°C / -49...+482°F (pouze oddělené provedení)
	Kryogenní provedení: -200...+180°C / -328...+356°F (pouze oddělené provedení, IP68, komplet z korozivzdorné oceli)
	Příruby z konstrukční oceli minimální provozní teplota podle (ČSN) EN1092: -10°C / +14°F; ASME: -29°C / -20°F
Teplota prostředí	Závisí na provedení a kombinaci výstupů
	-40...+65°C / -40...+149°F
	Na přání (s krytem převodníku z korozivzdorné oceli): -40...+60°C / -40...+140°F
	Teploty okolního prostředí pod -25°C / -13°F mohou ovlivnit čitelnost displeje.
Chraňte elektroniku před sálavým teplem (každé zvýšení teploty elektroniky o 10°C / 50°F znamená zkrácení její životnosti o polovinu). Chraňte převodník signálu před vnějšími zdroji tepla, např. před přímým slunečním zářením, protože při provozu za vyšších teplot klesá životnost všech elektronických součástí.	
Teplota při skladování	-50...+70°C / -58...+158°F
Tlak	
Atmosférický	
EN 1092-1	DN25...50: PN 40
	DN100...150: PN 16
	DN200...1000: PN 10
	DN1200...2000: PN 6
	DN2200...3000: PN 2,5
	Vyšší jmenovité tlaky na požádání
ASME B16.5	1...24": 150 lb RF
	1...24": 300 lb RF
	1...24": 600 lb RF
	1...24": 900 lb RF
	Větší jmenovité světlosti na požádání.
JIS	DN25...40: 20K
	DN50...300: 10K
Vlastnosti měřeného média	
Měřitelná média	Kapaliny, jedno skupenství (homegenní, poměrně čisté)
Přípustný obsah plynu	≤ 2% (objemová)
Přípustný obsah pevných částic	≤ 5% (objemových)
Viskozita	Standard: do 100 cSt (pro všechny světlosti)
	Na přání: provedení pro vysoké viskozity do 1000 cSt

Podmínky pro instalaci

Montáž	Další podrobnosti viz <i>Montáž</i> na straně 30.
Rovný úsek před měřidlem	Minimálně 5 DN (přímý úsek)
	Pokud nejsou známy podrobnosti o podmínkách, doporučuje se minimálně 10 DN
Rovný úsek za měřidlem	Minimálně 3 DN (přímý úsek)
	Pokud nejsou známy podrobnosti o podmínkách, doporučuje se minimálně 5 DN
Rozměry a hmotnosti	Další podrobnosti viz <i>Rozměry a hmotnosti</i> na straně 21.

Materiálové provedení

Snímač	
Příruby (ve styku s měřeným médiem)	DN25...65 / 1"...2,5": korozivzdorná ocel 1.4404 (AISI 316L)
	DN80...3000 / 3"...120": konstrukční ocel
	Jiné materiály na požádání.
Měřicí trubice (ve styku s měřeným médiem)	DN25...300 / 1"...12": korozivzdorná ocel 1.4404 (AISI 316L), některé 316Ti / 1.4571
	DN350...3000 / 14"...120": konstrukční ocel
	Jiné materiály na požádání.
Kryt snímače	DN25...65 / 1"...2,5": korozivzdorná ocel 1.4404 (AISI 316L)
	DN80...3000 / 3"...120": konstrukční ocel
Vysílač	
Senzory (ve styku s médiem)	Korozivzdorná ocel 1.4404 (AISI 316L)
	Jiné materiály na požádání.
Držáky senzorů vč. krytů	DN350...3000 / 14"...120"; korozivzdorná ocel 1.4404 (AISI 316L) (stejný materiál jako příruby)
Ochranné trubky kabelů	Korozivzdorná ocel 1.4404 (AISI 316L)
Skříňka se svorkami a podpěrou ("krkem") (jen oddělené provedení)	Standard: hliníkový odlitek; polyuretanový nátěr
	Na přání: korozivzdorná ocel 316 (1.4408)
Nátěr (snímač)	Standard: polyuretan
	Na přání: pro offshore aplikace
Shoda s NACE	Na požádání, materiály ve styku s médiem v souladu s NACE MR 175/103
Převodník signálu	
Kryt	Provedení C a F: hliníkový odlitek
	Na přání: korozivzdorná ocel 316 (1.4408)
Nátěr	Standard: polyuretan
	Na přání: pro offshore aplikace

Elektrické připojení

Popis použitých zkratk: Q=xxx; I_{max} = maximální proud; U_{in} = xxx; U_{int} = U_{int} = vnitřní napájení; U_{ext} = vnější napájení; $U_{int, max}$ = maximální vnitřní napájení	
Základní údaje	Elektrické připojení musí být provedeno v souladu se směrnicí VDE 1000 "Předpisy pro elektrické instalace s napájením do 1000 V" nebo s příslušným národním ekvivalentem (ČSN 33 2000-4-41 ed.2).
Napájecí napětí	Standard: 100...230 Vstř (-15% / +10%), 50/60 Hz
	Na přání: 24 Vstř/ss (Ustř: -15% / +10%; Uss: -25% / +30%)
Příkon	Ustř: 22 VA
	Uss: 12 W
Signální kabel (jen oddělené provedení)	MR06 (stíněný 6žilový koaxiální kabel): \varnothing 10,6 mm / 0,4"
	5 m / 16 ft
	Na přání: 10...30 m / 33...98 ft
Závity pro vývodky	Standard: M20 x 1,5 (8...12 mm)
	Na přání: 1/2" NPT, PF 1/2

Vstupy a výstupy

Základní údaje	Všechny výstupy jsou galvanicky odděleny od sebe navzájem a od všech ostatních obvodů.
	Všechny provozní parametry a výstupní hodnoty jsou programovatelné.
Popis použitých zkratk	U_{ext} = vnější napájení; R_L = zátěž + odpor; U_0 = napětí na svorkách; I_{nom} = jmenovitý proud Bezpečné maximální hodnoty (Ex i): U_i = max. vstupní napětí; I_i = max. vstupní proud; P_i = max. vstupní příkon; C_i = max. vstupní kapacita; L_i = max. vstupní indukčnost

Proudový výstup			
Hodnoty na výstupu	Objemový průtok, hmotnostní průtok, rychlost proudění, rychlost zvuku, zesílení, odstup signálu od šumu, diagnost. hodnota 1, 2, NAMUR NE107, komunikace HART®.		
Teplotní koeficient	Obvykle ± 30 ppm/K		
Nastavení	Bez komunikace HART®		
	Q = 0%: 0...20 mA; Q = 100%: 10...20 mA		
	Signalizace chyb: 3...22 mA		
	S komunikací HART®		
	Q = 0%: 4...20 mA; Q = 100%: 10...20 mA		
	Signalizace chyb: 3...22 mA		
	Q = 100%: 10...20 mA		
Signalizace chyb: 3...22 mA			
Provozní údaje	Základní vstupy/výstupy	Modulární vstupy/výstupy	Ex-i (jiskrově bezpečné)
Aktivní	$U_{\text{int, nom}} = 24 \text{ Vss}$ $I \leq 22 \text{ mA}$ $R_L \leq 1 \text{ k}\Omega$		$U_{\text{int, nom}} = 20 \text{ Vss}$ $I \leq 22 \text{ mA}$ $R_L \leq 450 \Omega$
			$U_0 = 21 \text{ V}$ $I_0 = 90 \text{ mA}$ $P_0 = 0,5 \text{ W}$ $C_0 = 90 \text{ nF} / L_0 = 2 \text{ mH}$ $C_0 = 110 \text{ nF} / L_0 = 0,5 \text{ mH}$
Pasivní	$U_{\text{ext}} \leq 32 \text{ Vss}$ $I \leq 22 \text{ mA}$ $U_0 \geq 1,8 \text{ V}$ $R_{L, \text{ max}} = (U_{\text{ext}} - U_0) / I_{\text{max}}$		$U_{\text{ext}} \leq 32 \text{ Vss}$ $I \leq 22 \text{ mA}$ $U_0 \geq 4 \text{ V}$ $R_{L, \text{ max}} = (U_{\text{ext}} - U_0) / I_{\text{max}}$
			$U_i = 30 \text{ V}$ $I_i = 100 \text{ mA}$ $P_i = 1 \text{ W}$ $C_i = 10 \text{ nF}$ $L_i \sim 0 \text{ mH}$

HART®			
Popis	Protokol HART® pro aktivní nebo pasivní proudový výstup		
	Verze HART®: V7		
	Univerzální parametry HART®: zcela integrovány		
Zátěž	≥ 250 Ω v místě připojení převodníku HART®, Pozor na maximální zátěž pro proudový výstup!		
Multidrop	Ano, proudový výstup = 4 mA		
	Adresy Multidrop jsou nastavitelné na 1...15 v ovládacím menu		
Ovladače zařízení	DD pro FC 375/475, AMS, PDM, DTM pro FDT		
Pulzní nebo frekvenční výstup			
Hodnoty na výstupu	Objemový průtok, hmotnostní průtok		
Funkce	Programovatelný jako pulzní nebo frekvenční výstup		
Počet pulzů / frekvence	0,01...10000 pulzů/s nebo Hz		
Nastavení	Pro Q = 100%: 0,01... 10000 pulzů za sekundu nebo pulzy na jednotku objemu.		
	Šířka pulzu: programovatelná jako automatická, symetrická nebo pevná (0,05...2000 ms)		
Provozní údaje	Základní vstupy/výstupy	Modulární vstupy/výstupy	Ex-i (jiskrově bezpečné)
Aktivní	-	$U_{nom} = 24 V_{ss}$ f_{max} nastavená v ovládacím menu na: $f_{max} \leq 100 \text{ Hz}$ $I \leq 20 \text{ mA}$ $R_{L, max} = 47 \text{ k}\Omega$ rozepnutý: $I \leq 0,05 \text{ mA}$ sepnutý: $U_{0, nom} = 24 \text{ V}$ pro $I = 20 \text{ mA}$	-
		f_{max} nastavená v ovládacím menu na: $100 \text{ Hz} < f_{max} \leq 10 \text{ kHz}$ $I \leq 20 \text{ mA}$ $R_L \leq 10 \text{ k}\Omega$ pro $f \leq 1 \text{ kHz}$ $R_L \leq 1 \text{ k}\Omega$ pro $f \leq 10 \text{ kHz}$ rozepnutý: $I \leq 0,05 \text{ mA}$ sepnutý: $U_{0, nom} = 22,5 \text{ V}$ pro $I = 1 \text{ mA}$ $U_{0, nom} = 21,5 \text{ V}$ pro $I = 10 \text{ mA}$ $U_{0, nom} = 19 \text{ V}$ pro $I = 20 \text{ mA}$	

Pasivní	$U_{\text{ext}} \leq 32 \text{ Vss}$		-
	f_{max} nastavená v ovládacím menu na: $f_{\text{max}} \leq 100 \text{ Hz}$: $I \leq 100 \text{ mA}$ $R_{L, \text{max}} = 47 \text{ k}\Omega$ $R_{L, \text{max}} = (U_{\text{ext}} - U_0) / I_{\text{max}}$ rozeprnutý: $I \leq 0,05 \text{ mA}$ pro $U_{\text{ext}} = 32 \text{ Vss}$ sepnutý: $U_{0, \text{max}} = 0,2 \text{ V}$ pro $I \leq 10 \text{ mA}$ $U_{0, \text{max}} = 2 \text{ V}$ pro $I \leq 100 \text{ mA}$		
	f_{max} nastavená v ovládacím menu na: $100 \text{ Hz} < f_{\text{max}} \leq 10 \text{ kHz}$: $I \leq 20 \text{ mA}$ $R_L \leq 10 \text{ k}\Omega$ pro $f \leq 1 \text{ kHz}$ $R_L \leq 1 \text{ k}\Omega$ pro $f \leq 10 \text{ kHz}$ $R_{L, \text{max}} = (U_{\text{ext}} - U_0) / I_{\text{max}}$ rozeprnutý: $I \leq 0,05 \text{ mA}$ pro $U_{\text{ext}} = 32 \text{ Vss}$ sepnutý: $U_{0, \text{max}} = 1,5 \text{ V}$ pro $I \leq 1 \text{ mA}$ $U_{0, \text{max}} = 2,5 \text{ V}$ pro $I \leq 10 \text{ mA}$ $U_{0, \text{max}} = 5,0 \text{ V}$ pro $I \leq 20 \text{ mA}$		
NAMUR	-	Pasivní podle EN 60947-5-6 rozeprnutý: $I_{\text{nom}} = 0,6 \text{ mA}$ sepnutý: $I_{\text{nom}} = 3,8 \text{ mA}$	Pasivní podle EN 60947-5-6 rozeprnutý: $I_{\text{nom}} = 0,43 \text{ mA}$ sepnutý: $I_{\text{nom}} = 4,5 \text{ mA}$
			$U_i = 30 \text{ V}$ $I_i = 100 \text{ mA}$ $P_i = 1 \text{ W}$ $C_i = 10 \text{ nF}$ $L_i = 0 \text{ mH}$

Stavový výstup / mezní spínač			
Funkce a nastavení	Nastavitelný na automatický přechod mezi měřicími rozsahy, zobrazení směru proudění, přetečení počítadla, signalizaci chyb, mezní spínač		
	Ovládání ventilu, je-li aktivována funkce dávkování		
Provozní údaje	Základní vstupy/výstupy	Modulární vstupy/výstupy	Ex-i (jiskrově bezpečné)
Aktivní	-	$U_{int} = 24 \text{ Vss}$ $I \leq 20 \text{ mA}$ $R_{L, max} = 47 \text{ k}\Omega$ rozepnutý: $I \leq 0,05 \text{ mA}$ sepnutý: $U_{0, nom} = 24 \text{ V}$ pro $I = 20 \text{ mA}$	-
Pasivní	$U_{ext} \leq 32 \text{ Vss}$ $I \leq 100 \text{ mA}$ $R_{L, max} = 47 \text{ k}\Omega$ $R_{L, max} = (U_{ext} - U_0) / I_{max}$ rozepnutý: $I \leq 0,05 \text{ mA}$ pro $U_{ext} = 32 \text{ Vss}$ sepnutý: $U_{0, max} = 0,2 \text{ V}$ pro $I \leq 10 \text{ mA}$ $U_{0, max} = 2 \text{ V}$ pro $I \leq 100 \text{ mA}$	$U_{ext} = 32 \text{ Vss}$ $I \leq 100 \text{ mA}$ $R_{L, max} = 47 \text{ k}\Omega$ $R_{L, max} = (U_{ext} - U_0) / I_{max}$ rozepnutý: $I \leq 0,05 \text{ mA}$ pro $U_{ext} = 32 \text{ Vss}$ sepnutý: $U_{0, max} = 0,2 \text{ V}$ pro $I \leq 10 \text{ mA}$ $U_{0, max} = 2 \text{ V}$ pro $I \leq 100 \text{ mA}$	-
NAMUR	-	Pasivní podle EN 60947-5-6 rozepnutý: $I_{nom} = 0,6 \text{ mA}$ sepnutý: $I_{nom} = 3,8 \text{ mA}$	Pasivní podle EN 60947-5-6 rozepnutý: $I_{nom} = 0,43 \text{ mA}$ sepnutý: $I_{nom} = 4,5 \text{ mA}$ $U_i = 30 \text{ V}$ $I_i = 100 \text{ mA}$ $P_i = 1 \text{ W}$ $C_i = 10 \text{ nF}$ $L_i = 0 \text{ mH}$

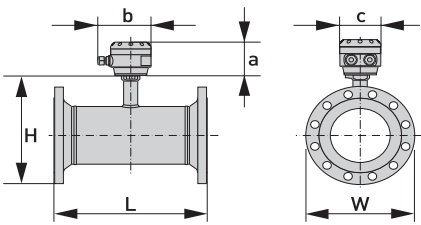
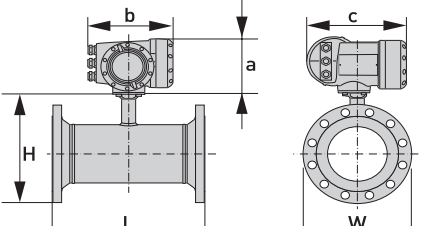
Řídicí vstup			
Funkce	Zachování hodnot na výstupech (např. při čištění), nastavení hodnot na výstupech na "nulu", nulování počítadel, zastavení počítadel, vymazání chyb, změna rozsahu, kalibrace nuly.		
	Spuštění dávky, je-li aktivována funkce dávkování		
Provozní údaje	Základní vstupy/výstupy	Modulární vstupy/výstupy	Ex-i (jiskrově bezpečné)
Aktivní	-	$U_{int} = 24 \text{ Vss}$ Svorky rozpojené: $U_{0, nom} = 22 \text{ V}$ Svorky propojeny: $I_{nom} = 4 \text{ mA}$ On (zap.): $U_0 \geq 12 \text{ V}$ při $I_{nom} = 1,9 \text{ mA}$ Off (vyp.): $U_0 \leq 10 \text{ V}$ při $I_{nom} = 1,9 \text{ mA}$	-
Pasivní	$U_{ext} \leq 32 \text{ Vss}$ $I_{max} = 6,5 \text{ mA}$ pro $U_{ext} \leq 24 \text{ Vss}$ $I_{max} = 8,2 \text{ mA}$ pro $U_{ext} \leq 32 \text{ Vss}$ Kontakt sepnutý (On): $U_0 \geq 8 \text{ V}$ při $I_{nom} = 2,8 \text{ mA}$ Kontakt rozeprnutý (Off): $U_0 \leq 2,5 \text{ V}$ při $I_{nom} = 0,4 \text{ mA}$	$U_{ext} \leq 32 \text{ Vss}$ $I_{max} = 9,5 \text{ mA}$ pro $U_{ext} \leq 24 \text{ V}$ $I_{max} = 9,5 \text{ mA}$ pro $U_{ext} \leq 32 \text{ V}$ Kontakt sepnutý (On): $U_0 \geq 3 \text{ V}$ při $I_{nom} = 1,9 \text{ mA}$ Kontakt rozeprnutý (Off): $U_0 \leq 2,5 \text{ V}$ při $I_{nom} = 1,9 \text{ mA}$	$U_{ext} \leq 32 \text{ Vss}$ $I \leq 6 \text{ mA}$ pro $U_{ext} = 24 \text{ V}$ $I \leq 6,6 \text{ mA}$ pro $U_{ext} = 32 \text{ V}$ On (zap.): $U_0 \geq 5,5 \text{ V}$ nebo $I \geq 4 \text{ mA}$ Off (vyp.): $U_0 \leq 3,5 \text{ V}$ nebo $I \leq 0,5 \text{ mA}$ $U_i = 30 \text{ V}$ $I_i = 100 \text{ mA}$ $P_i = 1 \text{ W}$ $C_i = 10 \text{ nF}$ $L_i = 0 \text{ mH}$
NAMUR	-	Aktivní podle EN 60947-5-6 Kontakt rozeprnutý: $U_{0, nom} = 8,7 \text{ V}$ Kontakt sepnutý (On): $I_{nom} = 7,8 \text{ mA}$ Kontakt rozeprnutý (off): $U_{0, nom} = 6,3 \text{ V}$ při $I_{nom} = 1,9 \text{ mA}$ Identifikace rozpojených svorek: $U_0 \geq 8,1 \text{ V}$ při $I \leq 0,1 \text{ mA}$ Identifikace zkratovaných svorek: $U_0 \leq 1,2 \text{ V}$ při $I \geq 6,7 \text{ mA}$	-

PROFIBUS PA	
Popis	Galvanicky oddělený v souladu s IEC 61158
	Verze profilu: 3.02
	Jmenovitý proud: 10,5 mA
	Povolené napájení sběrnice: 9...32 V; pro aplikace Ex: 9...24 V
	Rozhraní sběrnice s integrovanou ochranou proti přepólování
	Obvyklý chybový proud FDE (Fault Disconnection Electronic): 4,3 mA
	Adresa sběrnice nastavitelná pomocí displeje přístroje
Funkční bloky	6 x analogový vstup, 3 x počítadlo
Hodnoty na výstupu	Objemový průtok, hmotnostní průtok, rychlost zvuku, rychlost proudění, zesílení, odstup signálu od šumu, teplota elektroniky, napájecí napětí (Další měř. hodnoty a diagnostické údaje jsou k dispozici přes acyklický přístup)
FOUNDATION Fieldbus	
Popis	Galvanicky oddělený v souladu s IEC 61158
	Jmenovitý proud: 10,5 mA
	Povolené napájení sběrnice: 9...32 V; pro aplikace Ex: 9...24 V
	Rozhraní sběrnice s integrovanou ochranou proti přepólování
	Funkce Link Master (LM) podporována
	Testováno pomocí Interoperable Test Kit (ITK) verze 6.0
Funkční bloky	1 x analogový vstup, 2 x integrátor, 1 x PID
Hodnoty na výstupu	Objemový průtok, hmotnostní průtok, rychlost zvuku, rychlost proudění, zesílení, odstup signálu od šumu, teplota elektroniky Diagnostické údaje
MODBUS	
Popis	Modbus RTU, Master / Slave, RS485
Rozmezí pro adresy	1...247
Podporované funkční kódy	01, 02, 03, 04, 05, 08, 16, 43
Podporované přenosové rychlosti	1200, 2400, 4800, 9600, 19200, 38400, 57600, 115200 Baud

Schválení a certifikáty

CE	
	Tento přístroj splňuje zákonné požadavky směrnic EU. Výrobce potvrzuje zdárné provedení zkoušek umístěním značky CE na výrobku.
Elektromagnetická kompatibilita	Směrnice: 2004/108/EC, NAMUR NE21/04 Harmonizovaná norma: EN 61326-1 : 2006
Zařízení nízkého napětí	Směrnice: 2006/95/EC Harmonizovaná norma: EN 61010 : 2001
Tlaková zařízení	Směrnice: 97/23/EC Kategorie I, II, III nebo dle správné inženýrské praxe (SEP) Skupina tekutin 1, tabulka 6 Modul H
NAMUR	NE 21,43,53,80,107
Další schválení a normy	
Normální prostředí (bez Ex)	Norma
Prostředí s nebezpečím výbuchu	
Ex zóna 1 - 2	Další podrobnosti viz příslušná dokumentace pro Ex provedení. V souladu s evropskou směrnicí 94/4 EC (ATEX 100a)
IECEX	Číslo schválení: IECEX DEK13.0023 X
ATEX	DEKRA 13ATEX0092X
cCSAus; class 1 Div. 1 a 2	Číslo schválení: 2593926
NEPSI	Číslo schválení: [připravuje se]
Krytí podle IEC 529 / EN 60529	Převodník signálu Kompaktní provedení (C): IP66/67 (NEMA 4X/6) Oddělené provedení (F): IP66/67 (NEMA 4X/6) Všechny snímače IP67 (NEMA 6) Na přání: IP68 (NEMA 6P)
Odolnost vůči otřesům	IEC 68-2-27 30 g pro 18 ms
Odolnost vůči vibracím	IEC 68-2-6; 1g do 2000 Hz IEC 60721; 10g

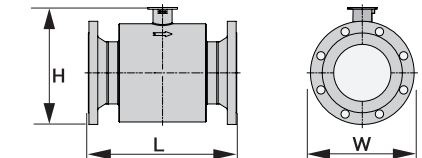
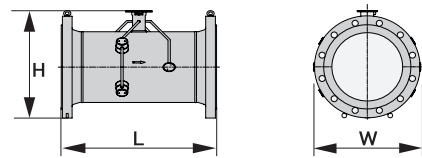
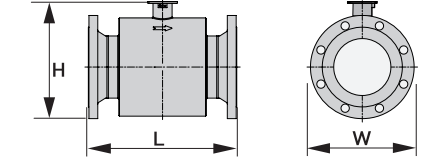
2.2 Rozměry a hmotnosti

Oddělené provedení		a = 88 mm / 3,5" b = 139 mm / 5,5" ① c = 106 mm / 4,2" Celková výška = H + a ②
Kompaktní provedení		a = 155 mm / 6,1" b = 230 mm / 9,1" ① c = 260 mm / 10,2" Celková výška = H + a ②

① Uvedená hodnota se může lišit v závislosti na použitých kabelových vývodkách.

② Hodnota závisí na provedení

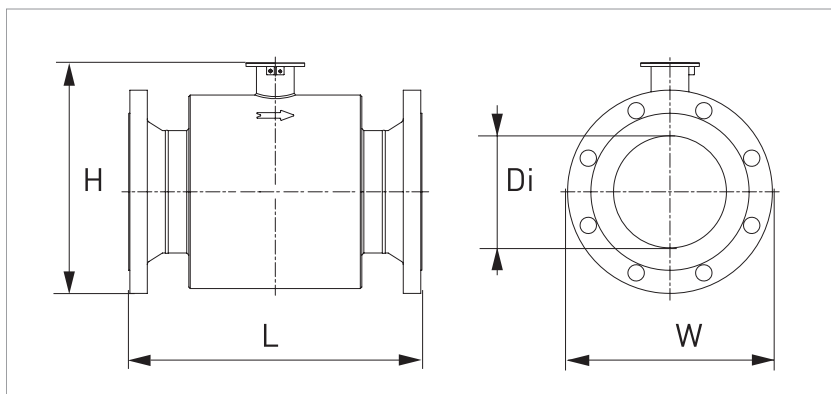
2.2.1 Varianty

Standardní provedení a Kryogenní provedení - Pro velké viskozity - Pro rozšířený rozsah teplot: ≤ DN300 / 12"		DIN: L= 250...500 mm / 9,8"...19,7" ANSI: L= 250...500 mm / 9,8"...19,7" * pro provedení Kryog. - HV - XXT: ANSI: L= 250...550 mm / 9,8"...21,7"
Standardní provedení: ≥ DN350 / 14"		DIN: L= 500...600 mm / 19,7"...23,6" ANSI: L= 500...800 mm / 19,7"...31,5"
Kryogenní provedení - Pro velké viskozity - Pro rozšířený rozsah teplot: ≥ DN350 / 14"		DIN: L= 500...700 mm / 19,7"...27,6" ANSI: L= 550...850 mm / 21,7"...33,5"

Všechny rozměry a varianty jsou uvedeny v tabulkách na následujících stranách (hodnoty nejsou definitivní)

Poznámka: provedení cCSAus (DN25...65 / 1...2,5") jsou vyrobena s krkem pro velké zatížení (korozi vzd. ocel), který je o 3,6 mm / 0,14 inch vyšší.

2.2.2 Standardní provedení snímače DN300 a menší



Následující rozměry platí pro OPTISONIC 3400 v kompaktním a odděleném provedení:

(ČSN) EN1092-1; Standardní provedení \leq DN300

DIN \ DN	Přibližná hmotnost [kg]	Standardní PN / Rozměry [mm]			Speciální PN / L (stavební délka)		
		L	H	W	PN16	PN25	PN40
25	6,5	250	150	115	-	-	250
32	8,5	260	162	140	-	-	260
40	9,5	270	167	150	-	-	270
50	12,5	300	190	165	-	-	300
65	15,5	300	200	185	-	-	300
80	16,5	300	239	200	-	-	300
100	19	350	262	220	350	350	350
125	23	350	288	250	350	350	350
150	28	350	320	285	350	400	400
200	51	400	394	340	400	400	450
250	61	400	445	395	400	450	500
300	76	500	495	445	500	500	500

ASME 150 lb

Jmen. světlost	Hmotnost cca		Rozměry v mm a inch							
			L		H		W		Di	
	[lb]	[kg]	[inch]	[mm]	[inch]	[mm]	[inch]	[mm]	[inch]	[mm]
1	15	7	9,84	250	5,98	152	4,25	108	1,05	26,7
1¼	19	9	10,24	260	6,14	156	4,65	118	1,38	35,1
1½	21	10	10,63	270	6,34	161	5,0	127	1,61	40,9
2	27	12	11,81	300	7,36	187	5,98	152	2,07	52,5
2½	31	15	11,81	300	8,54	217	7,01	178	2,47	62,7
3	41	19	13,78	350	9,25	235	7,48	190	3,07	77,9
4	54	24	13,78	350	10,47	266	9,02	229	4,03	102,3
5	65	29	13,78	350	11,42	290	10,0	254	5,05	128,2
6	84	38	15,75	400	12,48	317	10,98	279	6,07	154,1
8	146	66	15,75	400	15,71	399	14,41	366	7,98	202,7
10	167	76	19,69	500	18,03	458	16,54	420	10,04	255
12	236	107	19,69	500	20,55	522	19,02	483	12,01	305

ASME 300 lb

Jmen. světlost	Hmotnost cca		Rozměry v mm a inch							
			L		H		W		Di	
	[lb]	[kg]	[inch]	[mm]	[inch]	[mm]	[inch]	[mm]	[inch]	[mm]
1	18	8	9,84	250	6,30	160	4,88	124	1,05	26,7
1¼	20	9	10,24	260	6,46	164	5,24	133	1,38	35,1
1½	24	11	10,63	270	6,89	175	6,10	155	1,61	40,9
2	33	15	11,81	300	7,60	193	6,50	165	2,07	52,5
2½	42	19	11,81	300	8,11	206	7,48	190	2,47	62,7
3	51	23	13,78	350	9,61	244	8,27	210	3,07	77,9
4	77	35	15,75	400	10,98	279	10,0	254	4,03	102,3
5	97	44	15,75	400	11,93	303	10,98	279	5,05	128,2
6	126	57	17,72	450	13,31	338	12,60	320	6,07	154,1
8	205	93	17,72	450	16,46	418	15,00	381	7,98	202,7
10	287	130	19,69	500	18,78	477	17,48	444	10,04	255
12	399	181	23,62	600	21,3	541	20,51	521	12,01	305

ASME 600 lb

Jmen. světlost	Hmotnost cca		Rozměry v mm a inch							
			L		H		W		Di	
	[lb]	[kg]	[inch]	[mm]	[inch]	[mm]	[inch]	[mm]	[inch]	[mm]
1	15	7	10,63	270	6,30	160	4,88	124	1,05	26,7
1½	22	10	11,42	290	6,89	175	6,14	156	1,61	40,9
2	33	15	12,99	330	7,60	193	6,50	165	2,07	52,6
3	62	28	15,75	400	9,61	244	8,27	210	2,90	73,7
4	106	48	15,75	400	11,34	288	10,75	273	3,83	97,3
6	207	94	19,69	500	13,98	355	14,02	356	5,76	146,3
8	326	148	19,69	500	17,24	438	16,50	419	7,63	193,8
10	547	248	23,62	600	20,04	509	20,0	508	9,33	237,8
12	644	292	23,62	600	22,05	560	22,1	559	11,37	288,8

ASME 900 lb

Jmen. světlost	Hmotnost cca		Rozměry v mm a inch							
			L		H		W		Di	
	[lb]	[kg]	[inch]	[mm]	[inch]	[mm]	[inch]	[mm]	[inch]	[mm]
3	95	43	17,72	450	10,24	260	9,49	241	2,62	66,6
4	146	66	17,72	450	11,73	298	11,50	292	3,44	87,3
6	304	138	23,62	600	14,49	368	15,00	381	5,19	131,7

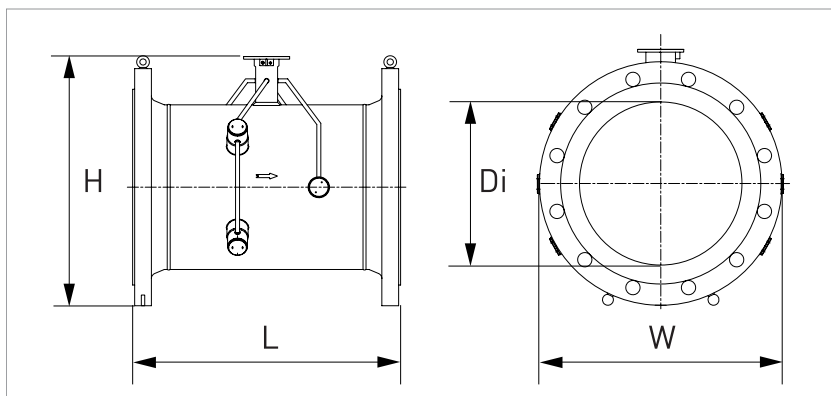
(ČSN) EN1092-1; Provedení kryogenní, pro rozšířený rozsah teplot a pro velké viskozity
 \leq DN300

DIN \ DN	Přibližná hmotnost [kg]	Standardní PN / Rozměry [mm]			Speciální PN / L (stavební délka)		
		L	H	W	PN16	PN25	PN40
25	6,5	250	150	115	-	-	250
32	8,5	260	162	140	-	-	260
40	9,5	270	167	150	-	-	270
50	12,5	300	190	165	-	-	300
65	15,5	300	200	185	-	-	300
80	16,5	300	239	200	-	-	300
100	19	350	262	220	350	350	350
125	23	350	288	250	350	350	350
150	28	350	320	285	350	400	400
200	47	450	394	340	450	-	500
250	63	500	445	395	500	-	550
300	72	500	495	445	500	-	550

ASME B16.5; Provedení kryogenní, pro rozšířený rozsah teplot a pro velké viskozity
 \leq 12".

Jmen. světlost ASME	Hmotnost cca [lb]	Standard (PN 150 lb) / Rozměry [inch]			Speciální PN / L (stavební délka)		
		L	H	W	300 lb	600 lb	900 lb
1	14	9,84	5,98	4,25	9,84	10,63	11,42
1¼	16	10,24	6,14	4,65	10,24	-	11,81
1½	20	10,63	6,34	5,0	10,63	11,42	11,81
2	24	11,81	7,4	6,0	11,81	12,99	14,57
2½	30	11,81	8,5	7,0	11,81	-	15,35
3	40	13,78	9,3	7,5	13,78	15,75	17,72
4	54	13,78	10,5	9,0	15,75	15,75	17,72
5	66	13,78	11,4	10,0	15,75	-	19,69
6	84	15,75	12,5	11,0	17,72	19,69	23,62
8	146	17,72	15,7	14,5	19,69	21,65	31,5
10	166	21,65	18,0	16,5	21,65	25,59	31,5
12	236	21,65	20,6	19,0	23,62	27,56	35,43

2.2.3 Standardní snímač DN350 a větší



Následující rozměry platí pro OPTISONIC 3400 v kompaktním i odděleném provedení

(ČSN) EN1092-1; Standardní provedení \geq DN350.

DIN \ DN	Přibližná hmotnost [kg]	Standardní PN / Rozměry [mm]			Speciální PN / L (stavební délka)		
		L	H	W	PN16	PN25	PN40
350	69	500	540	505	500	500	600
400	90	600	595	565	600	600	700
450	97	600	646	615	600	600	800
500	118	600	697	670	600	700	800
600	151	600	802	780	700	800	800

ASME 150 lb

Jmen. světlost	Hmotnost cca		Rozměry v mm a inch							
			L		H		W		Di	
	[lb]	[kg]	[inch]	[mm]	[inch]	[mm]	[inch]	[mm]	[inch]	[mm]
14	283	128	27,56	700	20,91	531	20,98	533	13,27	337
16	355	161	31,50	800	23,15	588	23,50	597	15,28	388
18	396	181	31,50	800	24,88	632	25,00	635	17,24	438
20	537	244	31,50	800	27,28	693	27,48	698	19,25	489
24	704	320	31,50	800	31,54	801	32,01	813	23,25	591

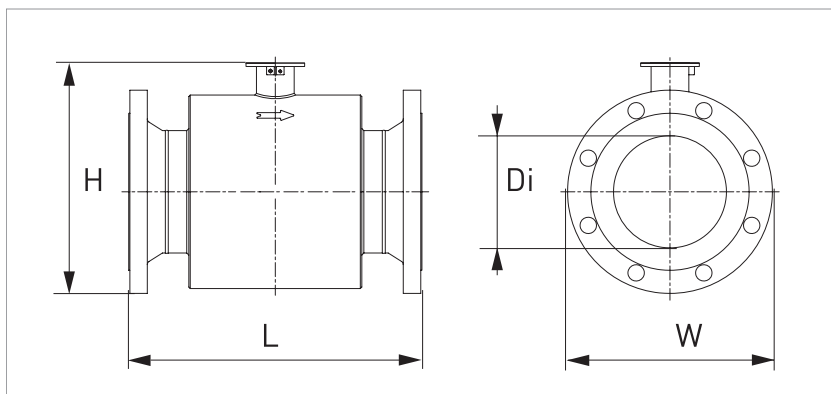
ASME 300 lb

Jmen. světlost	Hmotnost cca		Rozměry v mm a inch							
			L		H		W		Di	
	[lb]	[kg]	[inch]	[mm]	[inch]	[mm]	[inch]	[mm]	[inch]	[mm]
14	513	233	27,56	700	22,05	560	22,99	584	13,13	333
16	683	306	31,50	800	24,29	617	25,51	648	15,00	381
18	850	387	31,50	800	26,54	674	27,99	711	16,87	428
20	1009	456	31,50	800	28,78	731	30,51	775	18,81	478
24	1459	663	31,50	800	33,54	852	35,98	914	22,64	575

ASME 600 lb

Jmen. světlost	Hmotnost cca		Rozměry v mm a inch							
			L		H		W		Di	
	[lb]	[kg]	[inch]	[mm]	[inch]	[mm]	[inch]	[mm]	[inch]	[mm]
14	803	365	27,56	700	22,4	569	23,74	603	12,13	308
16	1140	518	31,50	800	25,0	636	27,01	686	13,94	354
18	1303	592	31,50	800	27,17	690	29,25	743	16,12	409
20	1800	818	35,43	900	29,53	750	32,01	813	17,44	443
24	2355	1070	35,43	900	34,06	865	37,01	940	21,65	550

2.2.4 Provedení snímače DN350 a větší



Následující rozměry platí pro provedení kryogenní, pro rozšířený rozsah teplot a pro velké viskozity

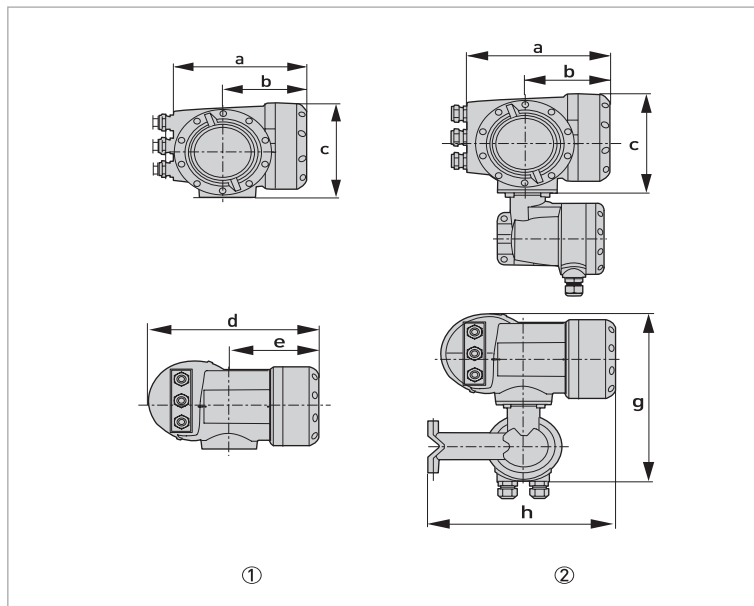
(ČSN) EN1092-1; Provedení kryogenní, pro rozšířený rozsah teplot a pro velké viskozity \geq DN350.

DIN \ DN	Přibližná hmotnost [kg]	Standardní PN / Rozměry [mm]			Speciální PN / L (stavební délka)		
		L	H	W	PN16	PN25	PN40
350	88	500	540	505	-	-	-
400	109	600	595	565	-	-	-
450	125	600	646	615	-	-	-
500	146	650	697	670	-	-	-
600	189	700	802	780	-	-	-

ASME B16.5; Provedení kryogenní, pro rozšířený rozsah teplot a pro velké viskozity 14"…24"

Jmenovitá světlost ASME	Hmotnost cca [lb]	Standardní PN / Rozměry [inch]			Speciální PN / L (= stavební délka)		
		L	H	W	300 lb	600 lb	900 lb
14	290	27,56	20,9	21,0	27,6	29,5	35,4
16	365	31,50	23,2	23,5	31,5	31,5	39,4
18	410	31,50	24,9	25,0	31,5	33,5	39,4
20	510	31,50	27,3	27,5	31,5	35,4	39,4
24	680	33,47	32,4	32,0	33,5	37,4	51,2

2.2.5 Kryt (pouzdro) převodníku



- ① Kryt převodníku v kompaktním provedení (C)
 ② Oddělené provedení pro montáž na konzolu (F)

Rozměry a hmotnosti v mm a kg

Provedení	Rozměry [mm]							Hmotnost [kg]
	a	b	c	d	e	g	h	
C	202	120	155	260	137	-	-	4,2
F	202	120	155	-	-	295,8	277	5,7

Rozměry a hmotnosti v inches a lb

Provedení	Rozměry [inch]							Hmotnost [lb]
	a	b	c	d	e	g	h	
C	7,75	4,75	6,10	10,20	5,40	-	-	9,30
F	7,75	4,75	6,10	-	-	11,60	10,90	12,60

3.1 Předpokládané použití

Uživatel nese plnou odpovědnost za přiměřené použití přístroje a za korozní odolnost použitých materiálů vůči měřenému médiu.

Výrobce neručí za škody vyplývající z nevhodného použití nebo z použití k jiným než stanoveným účelům.

OPTISONIC 3400 je určen výhradně k měření vodivých a/nebo nevodivých kapalin v uzavřených a zcela zaplněných potrubích. Přístroj není vhodný pro měření kapalin obsahujících větší množství plynu, pevných částic nebo 2 skupenství, protože v těchto případech je narušeno šíření akustického signálu.

Ultrazvukový průtokoměr **OPTISONIC 3400** slouží ke spojitému měření okamžitého objemového průtoku, hmotnostního průtoku, rychlosti proudění, rychlosti šíření ultrazvuku, zesílení, odstupu signálu od šumu, celkového množství a diagnostických hodnot.

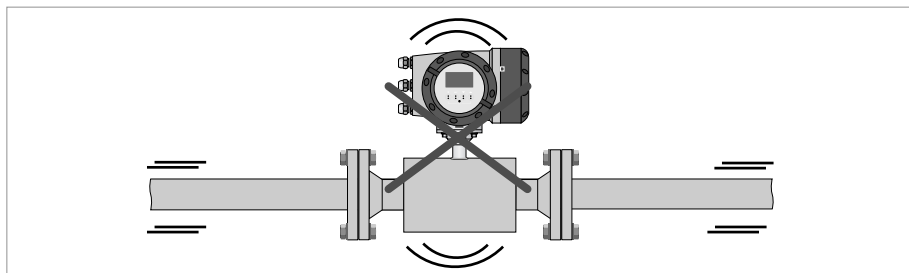
3.2 Poznámky k montáži

Pečlivě zkontrolujte dodané zboží, zda nenesе známky poškození nebo špatného zacházení. Případné poškození oznamte přepravci a nejbližší pobočce výrobce.

Zkontrolujte dodací (balicí) list, zda jste obdrželi kompletní dodávku dle vaší objednávky.

Zkontrolujte údaje na štítku přístroje, zda jsou v souladu s vaší objednávkou. Zkontrolujte zejména hodnotu napájecího napětí.

3.3 Vibrace



Obrázek 3-1: Na přístroj nesmí působit vibrace

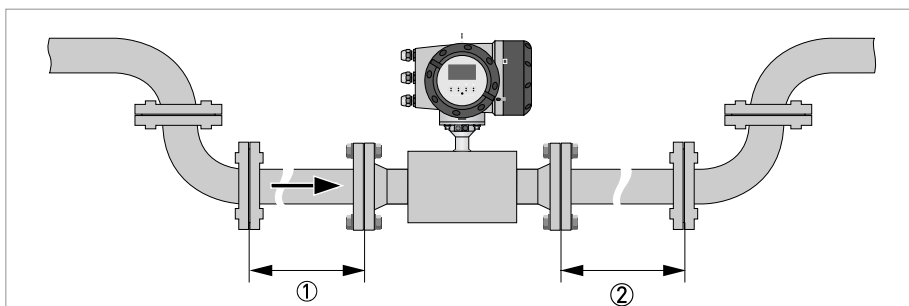
Pokud v potrubí dochází k vibracím, použijte oddělené provedení.

3.4 Požadavky na umístění převodníku

- Kolem bočních stěn a zadní strany převodníku by měl být ponechán volný prostor 10...20 cm / 3,9...7,9" umožňující volné proudění vzduchu.
- Chraňte převodník před přímým slunečním zářením, v případě potřeby použijte stínicí kryt.
- Pro převodníky umístěné v rozvaděčích je nutno zajistit odpovídající chlazení, např. ventilátorem nebo výměníkem tepla.
- Na převodník nesmí působit silné vibrace.

3.5 Podmínky pro instalaci

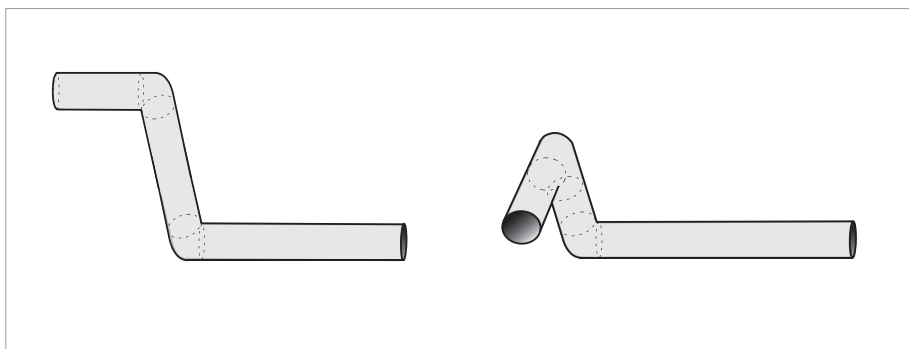
3.5.1 Doporučené rovné úseky



Obrázek 3-2: Doporučené rovné úseky před a za přístrojem

- ① Viz kapitola "Kolena ve 2 nebo 3 rovinách".
- ② ≥ 3 DN

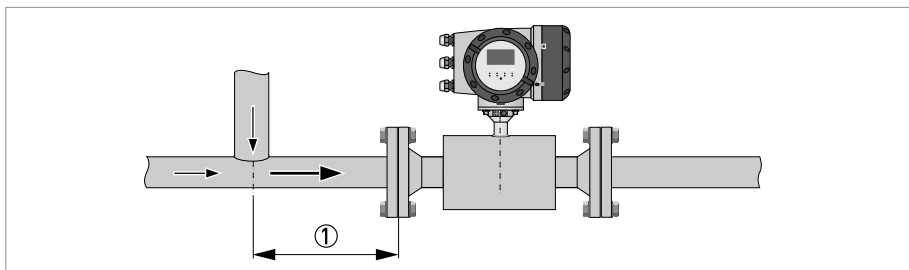
3.5.2 Kolena ve 2 nebo 3 rovinách



Obrázek 3-3: Kolena ve 2 nebo 3 rovinách před průtokoměrem

- ① Kolena ve 2 rovinách: ≥ 5 DN; kolena ve 3 rovinách: ≥ 10 DN

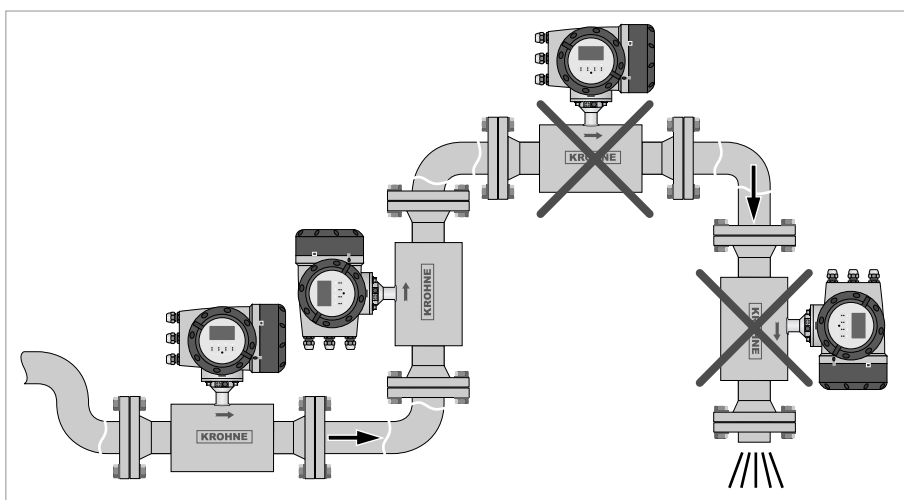
3.5.3 Odbočka ve tvaru T



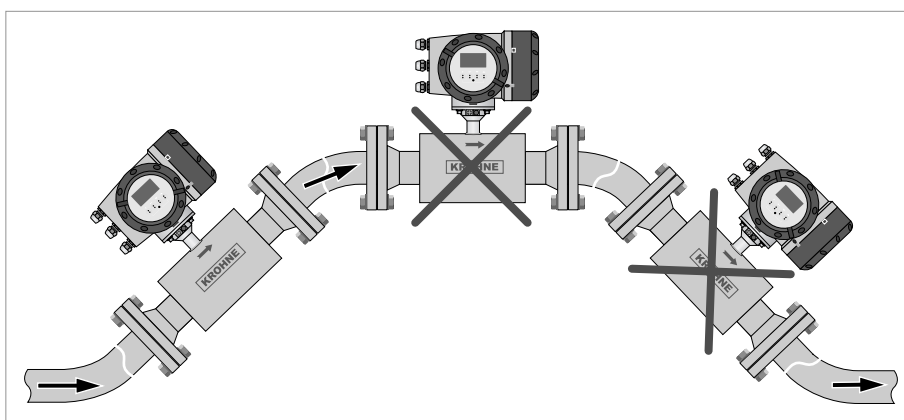
Obrázek 3-4: Vzdálenost za odbočkou ve tvaru T

- ① ≥ 5 DN

3.5.4 Kolena

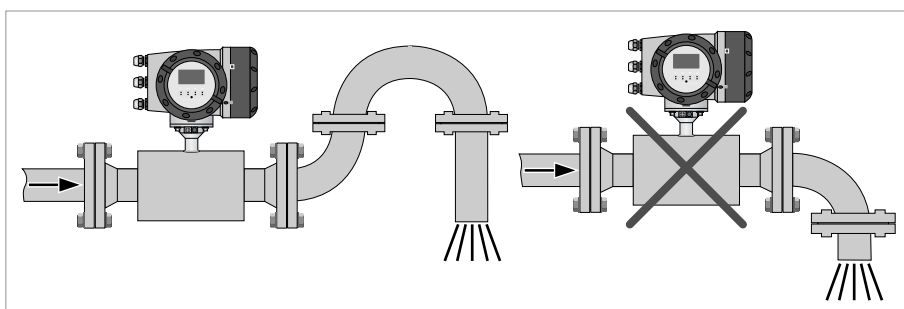


Obrázek 3-5: Umístění v potrubích s koleny



Obrázek 3-6: Umístění v potrubích s koleny

3.5.5 Přítok nebo výtok do volného prostoru

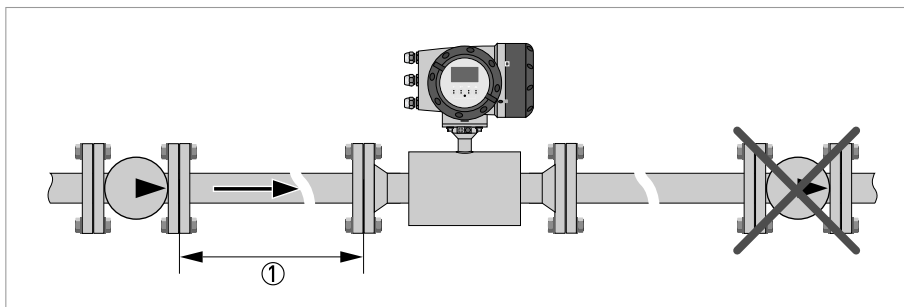


Obrázek 3-7: Výtok do volného prostoru

Umístěte průtokoměr do nižšího úseku potrubí, aby bylo potrubí v místě měření zcela zaplněno.

3.5.6 Umístění čerpadla

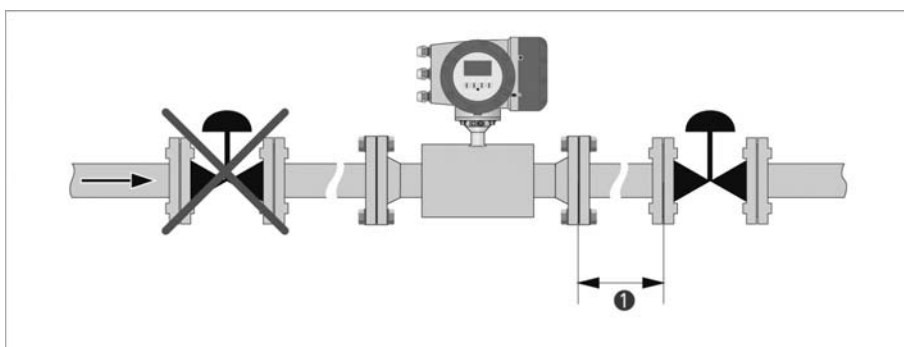
Nikdy nemontujte průtokoměr do sání čerpadla, může zde docházet ke kavitaci nebo vylučování plynů.



Obrázek 3-8: Umístění čerpadla

① ≥ 15 DN

3.5.7 Regulační armatura

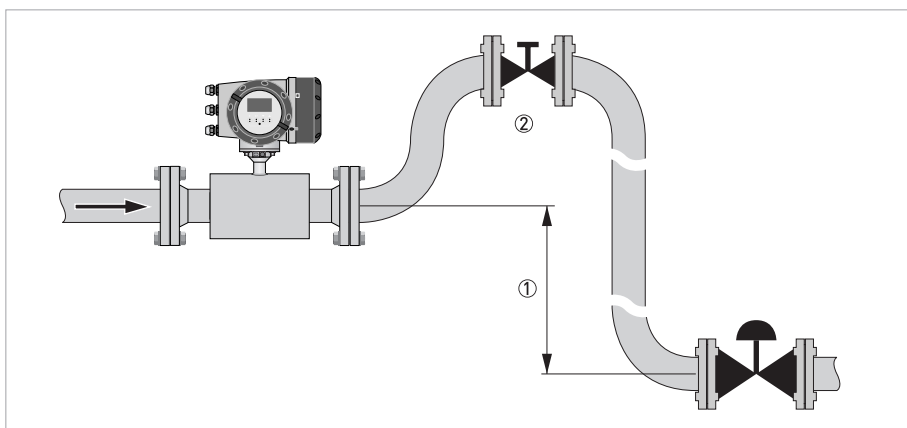


Obrázek 3-9: Umístění před regulační armaturou

① ≥ 20 DN

3.5.8 Klesající potrubí delší než 5 m /16 ft

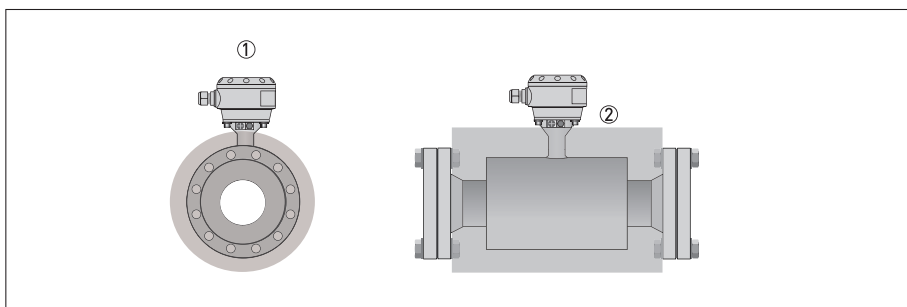
Umístěte za průtokoměrem odvzdušňovací kohout, který zabrání vytvoření podtlaku. Podtlak sice nepoškodí průtokoměr, může se však při něm vyloučit z měřené kapaliny plyn, který pak ovlivní výsledky měření.



Obrázek 3-10: Klesající potrubí delší než 5 m /16 ft

- ① ≥ 5 m / 16 ft
- ② Umístění odvzdušňovacího kohoutu

3.5.9 Izolace



Obrázek 3-11: Izolace

- ① Skříňka se svorkami
- ② Část, kterou je možno izolovat

*Je možno izolovat celý snímač kromě skřínky se svorkami
(provedení Ex: maximální teplota viz doplněk návodu pro nebezpečné prostory)*

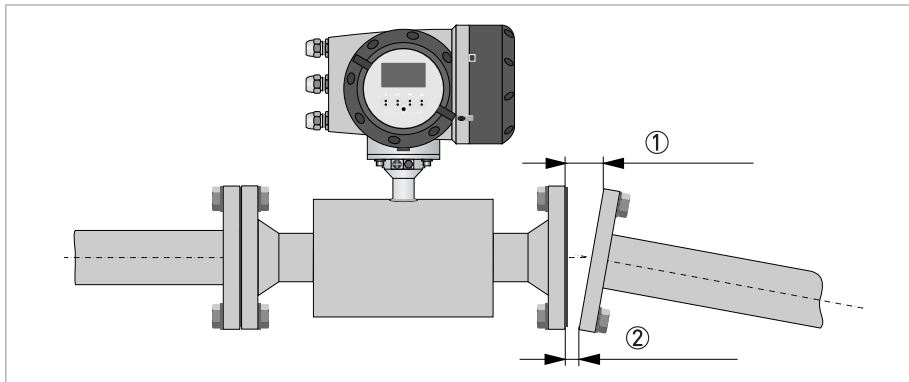
Pro přístroje používané v nebezpečných prostorech platí jiné rozsahy teplot a další bezpečnostní opatření. Podrobnosti viz příslušná dokumentace pro Ex provedení.

3.5.10 Montáž

3.5.11 Odchylka rovnoběžnosti přírub

Max. přípustná odchylka vzájemné rovnoběžnosti těsnících lišt přírub:

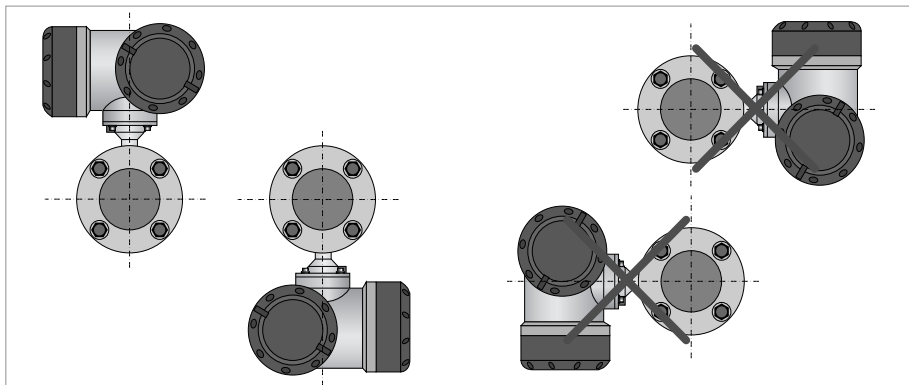
$$L_{max} - L_{min} \leq 0.5 \text{ mm} / 0.02''$$



Obrázek 3-12: Odchylka rovnoběžnosti přírub

- ① L_{max}
- ② L_{min}

3.5.12 Poloha při montáži



Obrázek 3-13: Montáž ve vodorovné a svislé poloze

4.1 Bezpečnostní pokyny

Veškeré práce na elektrickém připojení mohou být prováděny pouze při vypnutém napájení. Věnujte pozornost údajům o napájecím napětí na štítku přístroje!

Dodržujte národní předpisy pro elektrické instalace!

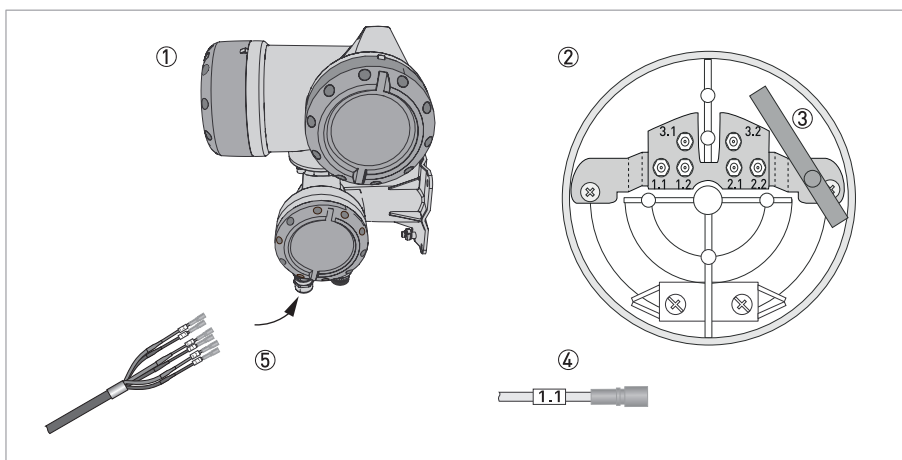
Pro přístroje určené do prostředí s nebezpečím výbuchu platí doplňkové bezpečnostní pokyny; prostudujte laskavě speciální dokumentaci označenou Ex.

Bezpodmínečně dodržujte místní předpisy týkající se bezpečnosti a ochrany zdraví. Veškeré práce s elektrickými součástmi měřicích přístrojů mohou provádět pouze pracovníci s patřičnou kvalifikací.

Zkontrolujte údaje na štítku přístroje, zda jsou v souladu s vaší objednávkou. Zkontrolujte zejména hodnotu napájecího napětí.

4.2 Signální kabel (pouze pro oddělené provedení)

Snímač je s převodníkem propojen pomocí 6násobného koaxiálního signálního kabelu pro připojení tří akustických kanálů.



Obrázek 4-1: Konstrukce odděleného provedení (pro montáž na konzolu)

- ① Převodník signálu
- ② Otevřená svorkovnice
- ③ Nástroj pro uvolnění konektorů
- ④ Značení na kabelu
- ⑤ Zasuňte kabel do svorkovnice

Připojte kabel ke konektoru se stejným číselným označením.

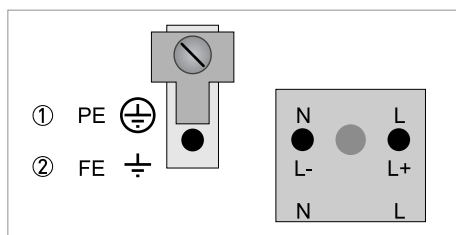
4.3 Napájecí napětí

Tento přístroj je určen k trvalému připojení k napájecímu napětí.

Je nutné (např. kvůli servisu) umístit v blízkosti přístroje vypínač nebo jistič, aby bylo možno přístroj odpojit od napájení. Toto zařízení musí být pro obsluhu snadno přístupné a označené jako odpojovací zařízení pro daný přístroj.

Je nutno použít vypínač nebo jistič a vedení vhodné pro danou aplikaci a splňující příslušné národní (bezpečnostní) předpisy platné pro místo montáže (např. ČSN EN 60974-1 / -3)

Svorky napájení ve svorkovnici přístroje jsou opatřeny ochrannými víčky, která brání náhodnému kontaktu.



① 100...230 Vstř (-15% / +10%), 22 VA

② 24 Vstř/ss (Ustř: -15% / +10%; Uss: -25% / +30%), 22 VA nebo 12 W

Přístroj musí být řádně uzemněn v souladu s příslušnými předpisy z důvodu ochrany osob před úrazem elektrickým proudem.

100...230 Vstř

- Připojte ochranný zemnicí vodič PE napájecího zdroje k samostatné svorce ve svorkovnici převodníku signálu.
- Připojte fázový vodič ke svorce L a nulový vodič ke svorce N.

24 Vstř/ss

- Funkční zem FE připojte k samostatné svorce ve tvaru U ve svorkovnici převodníku signálu.
- V případě připojení k pracovnímu malému napětí zajistěte ochranné oddělení přístroje (PELV) podle VDE 0100 / VDE 0106 a/nebo IEC 364 / IEC 536 nebo příslušné národní normy (ČSN 33 2000-4-41 ed.2).

4.4 Vstupy a výstupy, přehled

4.4.1 Kombinace vstupů/výstupů (I/O)

Převodník signálu se dodává s různými kombinacemi vstupů/výstupů.

Provedení Basic

- Má 1 proudový výstup, 1 pulzní výstup a 2 stavové výstupy / mezní spínače.
- Pulzní výstup je možno nastavit jako stavový výstup / mezní spínač a jeden ze stavových výstupů jako řídicí vstup.

Jiskrově bezpečná verze (Ex i)

- V závislosti na aplikaci může být přístroj vybaven různými moduly vstupů/výstupů.
- Proudové výstupy mohou být aktivní nebo pasivní.
- Na přání je rovněž k dispozici Profibus PA nebo Foundation Fieldbus.

Modulární verze

- V závislosti na aplikaci může být přístroj vybaven různými moduly vstupů/výstupů.

Sběrníkové systémy

- Přístroj může být vybaven rozhraním sběrnice (jiskrově bezpečným nebo bez jiskrové bezpečnosti) v kombinaci s doplňkovými moduly.
- Údaje o připojení a provozu sběrnice najdete v samostatné dokumentaci.

Provedení Ex

- Pro prostory s nebezpečím výbuchu mohou být přístroje s verzí krytu C nebo F se všemi variantami vstupů/výstupů dodány se svorkovnicí v provedení Ex d (pevný závěr) nebo Ex e (zajištěné provedení).
- Pokyny pro připojení a provoz přístrojů v provedení Ex najdete v samostatné dokumentaci.

4.4.2 Popis čísla CG



Obrázek 4-2: Označení (číslo CG) modulu elektroniky a variant vstupů/výstupů

- ① Číslo ID:
- ② Číslo ID: 0 = standard
- ③ Varianta napájení
- ④ Displej (jazyková verze)
- ⑤ Verze vstupů/výstupů (I/O)
- ⑥ 1. volitelný modul pro svorky A
- ⑦ 2. volitelný modul pro svorky B

Poslední 3 číslice čísla CG (⑤, ⑥ a ⑦) označují přiřazení jednotlivých svorek. Viz následující příklady.

Příklady čísel CG

CG 350 11 100	100...230 Vstř & standardní displej; základní vst./výst.: I_a nebo I_p & S_p/C_p & S_p & P_p/S_p
CG 350 11 7FK	100...230 Vstř & standardní displej; modulární vst./výst.: I_a & P_N/S_N a volitelný modul P_N/S_N & C_N
CG 350 81 4EB	24 Vss & standardní displej; modulární vst./výst.: I_a & P_a/S_a a volitelný modul P_p/S_p & I_p

Popis zkratk a identifikátorů CG pro dodávané volitelné moduly na svorkách A a B

Zkratka	Identifikátor pro číslo CG	Popis
I_a	A	Aktivní proudový výstup
I_p	B	Pasivní proudový výstup
P_a / S_a	C	Aktivní pulzní výstup, frekvenční výstup, stavový výstup nebo mezní spínač (programovatelné)
P_p / S_p	E	Pasivní pulzní výstup, frekvenční výstup, stavový výstup nebo mezní spínač (programovatelné)
P_N / S_N	F	Pasivní pulzní výstup, frekvenční výstup, stavový výstup nebo mezní spínač podle NAMUR (programovatelné)
C_a	G	Aktivní řídicí vstup
C_p	K	Pasivní řídicí vstup
C_N	H	Aktivní řídicí vstup podle NAMUR Převodník monitoruje přerušení kabelu a zkratky v souladu s EN 60947-5-6. Chyby jsou indikovány na displeji. Chybová hlášení je možno signalizovat stavovým výstupem.
-	8	Žádný doplňkový modul není použit
-	0	Žádný další modul není možný

4.4.3 Pevně dané, nemodifikovatelné verze vstupů/výstupů

Převodník signálu se dodává s různými kombinacemi vstupů/výstupů.

- Šedé obdélníčky v tabulce označují nepřirazené nebo nepoužité svorky.
- V tabulce jsou uvedeny pouze tři poslední číslice čísla CG.
- Svorka A+ je k dispozici pouze u základní (Basic) verze vstupů/výstupů.

Č. CG	Svorky								
	A+	A	A-	B	B-	C	C-	D	D-

Základní vstupy/výstupy (Basic I/O) (Standard)

1 0 0		$I_p + \text{HART}^{\text{®}}$ pasivní ①	S_p / C_p pasivní ②	S_p pasivní	P_p / S_p pasivní ②
	$I_a + \text{HART}^{\text{®}}$ aktivní ①				

Ex-i vstupy/výstupy (na přání)

2 0 0				$I_a + \text{HART}^{\text{®}}$ aktivní	P_N / S_N NAMUR ②
3 0 0				$I_p + \text{HART}^{\text{®}}$ pasivní	P_N / S_N NAMUR ②
2 1 0		I_a aktivní	P_N / S_N NAMUR C_p pasivní ②	$I_a + \text{HART}^{\text{®}}$ aktivní	P_N / S_N NAMUR ②
3 1 0		I_a aktivní	P_N / S_N NAMUR C_p pasivní ②	$I_p + \text{HART}^{\text{®}}$ pasivní	P_N / S_N NAMUR ②
2 2 0		I_p pasivní	P_N / S_N NAMUR C_p pasivní ②	$I_a + \text{HART}^{\text{®}}$ aktivní	P_N / S_N NAMUR ②
3 2 0		I_p pasivní	P_N / S_N NAMUR C_p pasivní ②	$I_p + \text{HART}^{\text{®}}$ pasivní	P_N / S_N NAMUR ②

① Funkce se změní změnou zapojení

② Programovatelné

4.4.4 Modifikovatelné verze vstupů/výstupů

Převodník signálu se dodává s různými kombinacemi vstupů/výstupů.

- Šedé obdélníčky v tabulce označují nepřirazené nebo nepoužité svorky.
- V tabulce jsou uvedeny pouze tři poslední číslice čísla CG.
- Term. = (připojovací) svorka

Č. CG	Svorky									
	A+	A	A-	B	B-	C	C-	D	D-	

Modulární vstupy/výstupy (I/O) (na přání)

4 __		max. 2 volitelné moduly pro svorky A + B	I _a + HART® aktivní	P _a / S _a aktivní ①
8 __		max. 2 volitelné moduly pro svorky A + B	I _p + HART® pasivní	P _a / S _a aktivní ①
6 __		max. 2 volitelné moduly pro svorky A + B	I _a + HART® aktivní	P _p / S _p pasivní ①
B __		max. 2 volitelné moduly pro svorky A + B	I _p + HART® pasivní	P _p / S _p pasivní ①
7 __		max. 2 volitelné moduly pro svorky A + B	I _a + HART® aktivní	P _N / S _N NAMUR ①
C __		max. 2 volitelné moduly pro svorky A + B	I _p + HART® pasivní	P _N / S _N NAMUR ①

PROFIBUS PA

D __		max. 2 volitelné moduly pro svorky A + B	PA+ (2)	PA- (2)	PA+ (1)	PA- (1)
------	--	--	---------	---------	---------	---------

FOUNDATION Fieldbus (na přání)

E __		max. 2 volitelné moduly pro svorky A + B	V/D+ (2)	V/D- (2)	V/D+ (1)	V/D- (1)
------	--	--	----------	----------	----------	----------

Modbus (na přání)

G __ ②		max. 2 volitelné moduly pro svorky A + B		Společný	Vodič B (D1)	Vodič A (D0)
-----------	--	--	--	----------	--------------	--------------

① programovatelné

② není aktivován zakončovací člen sběrnice

Vyplňte prosím tento dotazník a zašlete naší nejbližší pobočce emailem nebo faxem. Pokud možno přiložte nákres místa montáže včetně rozměrů.

5.1 Formulář pro konfiguraci přístroje

Informace o zákazníkovi:

Datum:
Odesílatel:
Společnost:
Adresa:
Telefon:
Fax:
E-mail:

Údaje o aplikaci:

Reference (název, číslo okruhu apod.):
Nová aplikace Existující aplikace, nyní se používá:
Účel měření:
Médium
Kapalina:
Obsah plynu:
Obsah pevných částic:
Hustota:
Rychlost šíření zvuku:
Průtok
Provozní (běžný):
Minimum:
Maximum:
Teplota
Provozní (běžná):
Minimum:
Maximum:
Tlak
Provozní (běžný):
Minimum:
Maximum:

Údaje o potrubí

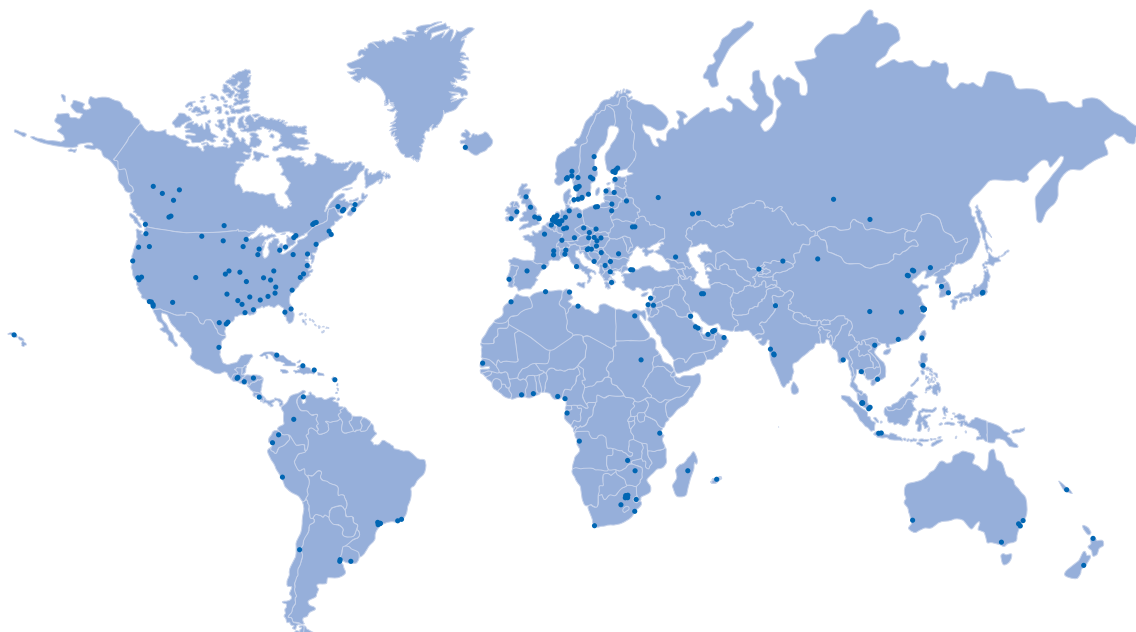
Jmenovitá světlost:
Vnější průměr:
Tloušťka stěny:
Materiál potrubí:
Přímý úsek před / za měřidlem (DN):
Uspořádání potrubí před průtokoměrem (kolena, armatury, čerpadla):
Orientace potrubí (vodorovné/svislé s prouděním nahoru/s prouděním dolů/jiné):

Údaje o okolním prostředí

Agresivní atmosféra:
Mořská voda:
Vysoká vlhkost (rel. vlhkost v %):
Radiace:
Prostředí s nebezpečím výbuchu:
Další podrobnosti:

Systémové požadavky:

Požadovaná přesnost (procenta nebo hodnota):
Napájení (napětí, Ustř/ss):
Analogový výstup (4-20 mA):
Pulzy (minimální šířka pulzu, počet pulzů):
Digitální protokol:
Doplňky:
Oddělené provedení převodníku:
Uvedte délku kabelu:
Příslušenství:



Přehled výrobků firmy KROHNE

- Magneticko-indukční průtokoměry
- Plováčkové průtokoměry
- Ultrazvukové průtokoměry
- Hmotnostní průtokoměry
- Vírové průtokoměry
- Proudznaky
- Hladinoměry
- Měření teploty
- Měření tlaku
- Analyzátory
- Měřicí systémy pro petrochemický průmysl
- Měřicí systémy pro námořní tankery

Centrála KROHNE Messtechnik GmbH
Ludwig-Krohne-Straße 5
47058 Duisburg (Německo)
Tel.: +49 203 301 0
Fax: +49 203 301 103 89
info@krohne.com

Aktuální seznam všech kontaktních adres firmy KROHNE najdete na:
www.krohne.com

KROHNE