



OPTIFLUX 4000 Quick Start

Elektromagnetni senzor merenja

Dokument je jedino kompletan kad se koristi u kombinaciji sa odgovarajućom dokumentacijom za pretvarač signala.

1 Bezbednosna uputstva	3
2 Instalacija	4
2.1 Obim isporuke	4
2.2 Pločice sa nazivom	5
2.3 Skladištenje	5
2.4 Transport	5
2.5 Instalacioni uslovi	6
2.5.1 Ulazni i izlazni deo	6
2.5.2 Položaj pri montiranju	6
2.5.3 Odstupanje prirubnica	7
2.5.4 T-odeljak	7
2.5.5 Vibracije	7
2.5.6 Magnetno polje	8
2.5.7 Savijanja	8
2.5.8 Otvoreno pražnjenje	9
2.5.9 Kontrolni ventil	9
2.5.10 Vazдушna ventilacija	9
2.5.11 Pumpa	10
2.5.12 Temperature	11
2.5.13 Vakuumsko opterećenje	12
2.6 Montaža	13
2.6.1 Obrtni momenti i pritisci	13
3 Električno povezivanje	16
3.1 Bezbednosna uputstva	16
3.2 Uzemljenje	16
3.3 Virtuelne reference za IFC 300 (C, W i F verzija)	18
3.4 Dijagrami povezivanja	18
4 Tehnički podaci	19
4.1 Dimenzije i težina	19
5 Beleške	23

Upozorjenja i simboli

**Opasnost!**

Ova informacija ukazuje na prisutnu opasnost u radu sa električnom strujom.

**Opasnost!**

Ovo upozorenje se mora u potpunosti poštovati. Čak i najmanje ne postupanje u skladu sa ovim upozorenjem može da dovede da ozbiljnih zdravstvenih problema, pa čak i smrti. Postoji i rizik od ozbiljnih oštećenja na uređaju ili na pojedinim delovima postrojenja.

**Upozorenje!**

Čak i najmanje nepostupanje u skladu sa ovim upozorenjem može da dovede da ozbiljnih zdravstvenih problema. Postoji i rizik od ozbiljnih oštećenja na uređaju ili na pojedinim delovima postrojenja.

**Oprez!**

Nepoštovanje ovih preporuka može da dovede do ozbiljnih oštećenja na uređaju ili na pojedinim delovima postrojenja.

**Informacija!**

Ovo uputstvo sadrži važne informacije za rukovanje sa uređajem.

**RUKOVANJE UREĐAJEM!**

- Ovaj simbol ukazuje na uputstva za radnje koje operater treba da izvrši u određenom redosledu.

➔ **REZULTAT!**

Ovaj simbol ukazuje na sve važne posledice prethodnih radnji.

Bezbednosna uputstva od strane proizvođača

**Oprez!**

Instalaciju, povezivanje, puštanje u rad i održavanje uređaja može da izvrši samo odgovarajuće obučena osoba. Važeće lokalne zdravstvene i sigurnosne direktive se moraju uvek poštovati.

**Pravno obaveštenje!**

Korisnik je u potpunosti odgovoran za pravilno korišćenje uređaja. Isporučilac ne prihvata odgovornost u slučaju nepravilne upotrebe uređaja od strane korisnika. Nepravilna instalacija i korišćenje uređaja mogu da dovedu do gubitka garancije. Takođe, važe uslovi prodaje određeni ugovorom. Oni se nalaze na poleđini fakture i čine osnovu kupoprodajnog ugovora.

**Informacija!**

- Više informacija možete da nađete na isporučenom CD-ROM-u u uputstvima za upotrebu, specifikacijama, specijalnim uputstvima za upotrebu, sertifikatima i na proizvođačevoj internet strani.
- Ukoliko želite da vratite uređaj proizvođaču ili isporučiocu molimo da popunite formular koji se nalazi na CD-ROM-u i da ga priložite zajedno sa uređajem. U suprotnom proizvođač ne može da prihvati uređaj na proveru ili popravku.

2.1 Obim isporuke

**Informacija!**

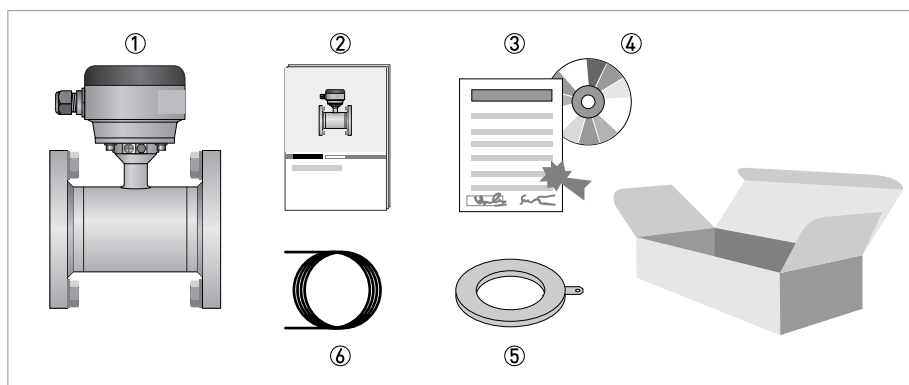
Proverite listu pakovanja kako bi se uverili da li je isporuka kompletna kako ste i naručili.

**Informacija!**

Dobro pregledajte da li na kutijama ima oštećenja. Prijavite oštećenja prevozniku i lokalnoj kancelariji proizvođača.

**Informacija!**

Uređaj će stići u dve kartonske kutije. U kvadratnoj kutiji se nalazi pretvarač, u drugoj kutiji se nalazi senzor.



Ilustracija 2-1: Obim isporuke

- ① Naručen merač protoka
- ② Dokumentacija o proizvodu
- ③ Izveštaj o fabričkoj kalibraciji
- ④ CD-ROM sa dokumentacijom o proizvodu
- ⑤ Prstenovi za uzemljenje (opciono)
- ⑥ Kabl (samo za odvojene verzije)

**Informacija!**

Materijal za povezivanje i alat nisu uključeni u obim isporuke. Koristite materijal za povezivanje i alat u skladu sa važećim zdravstvenim i bezbednosnim regulativama.

2.2 Pločice sa nazivom



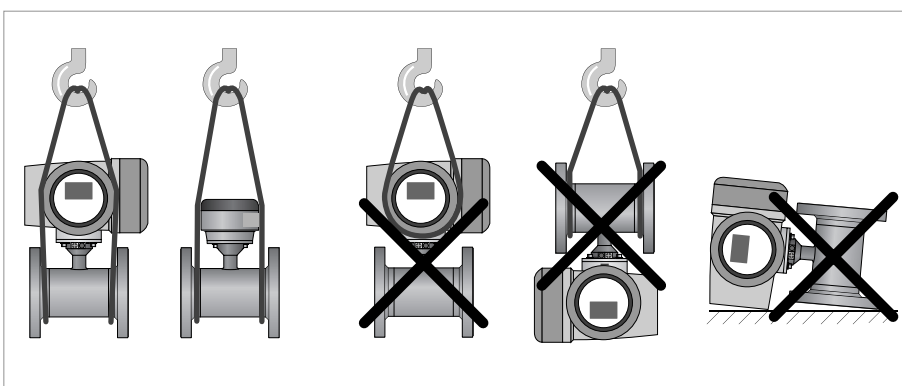
Informacija!

Proverite pločicu na uređaju kako bi se uverili da je uređaj isporučen prema vašoj porudžbini. Na pločici proverite koje je odgovarajuće napajanje za dati uređaj.

2.3 Skladištenje

- Čuvajte uređaj na suvom i čistom mestu.
- Izbegavajte duže direktno izlaganje sunčevoj svetlosti.
- Čuvajte uređaj u svom originalnom pakovanju

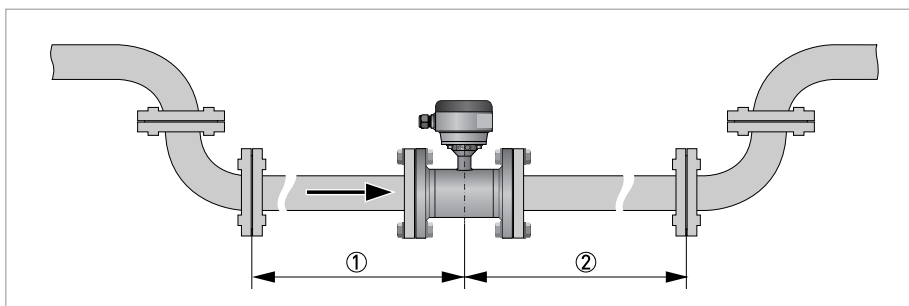
2.4 Transport



Ilustracija 2-2: Transport

2.5 Instalacioni uslovi

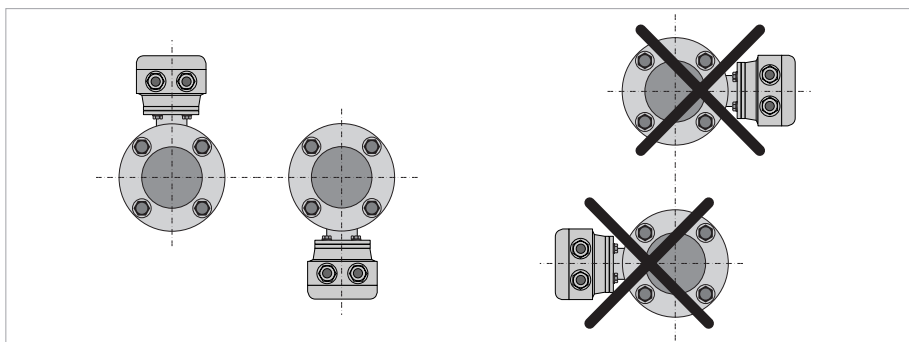
2.5.1 Ulazni i izlazni deo



Ilustracija 2-3: Preporučeni odeljci ulaz i izlaz

- ① ≥ 5 DN
- ② ≥ 2 DN

2.5.2 Položaj pri montiranju

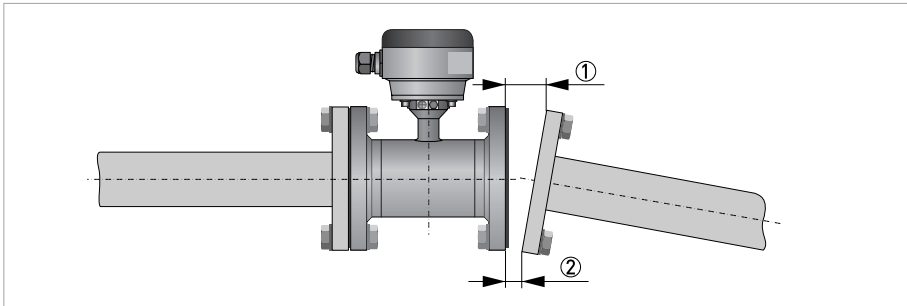


Ilustracija 2-4: Položaj pri montiranju

2.5.3 Odstupanje prirubnica



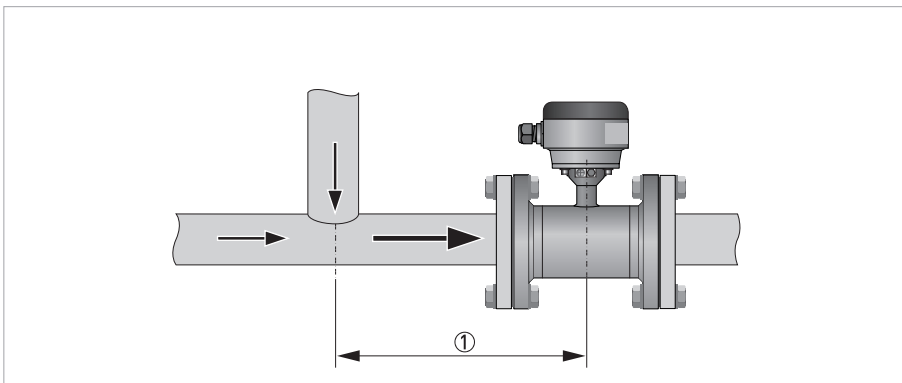
Oprez!
 Maksimalno dozvoljeno odstupanje od lica cevne prirubnice:
 $L_{max} - L_{min} \leq 0,5 \text{ mm} / 0,02''$



Ilustracija 2-5: Odstupanje prirubnica

- ① L_{max}
- ② L_{min}

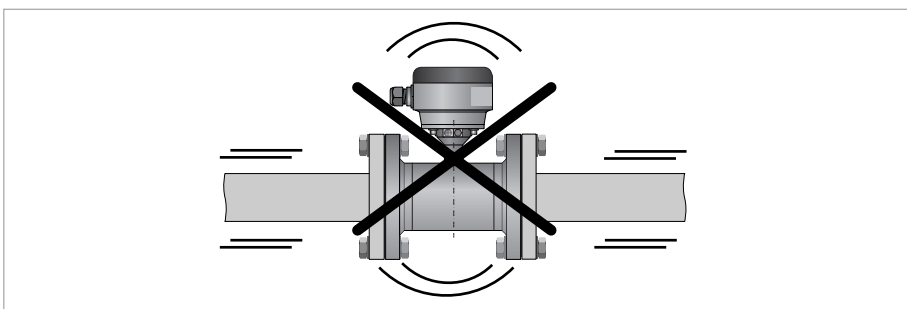
2.5.4 T-odeljak



Ilustracija 2-6: Razdaljina posle T-odeljka

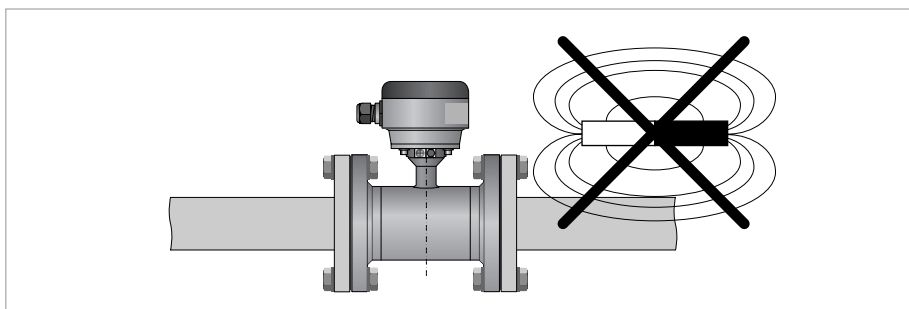
- ① $\geq 10 \text{ DN}$

2.5.5 Vibracije



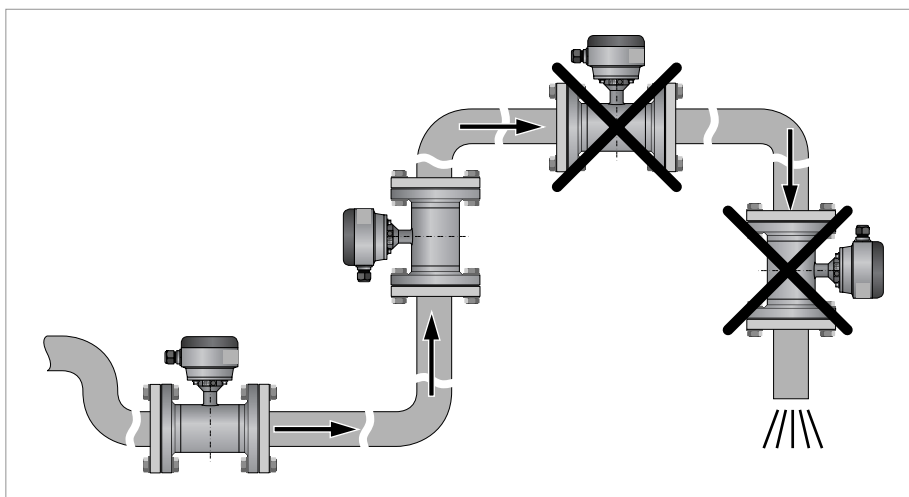
Ilustracija 2-7: Izbegavati vibracije

2.5.6 Magnetno polje

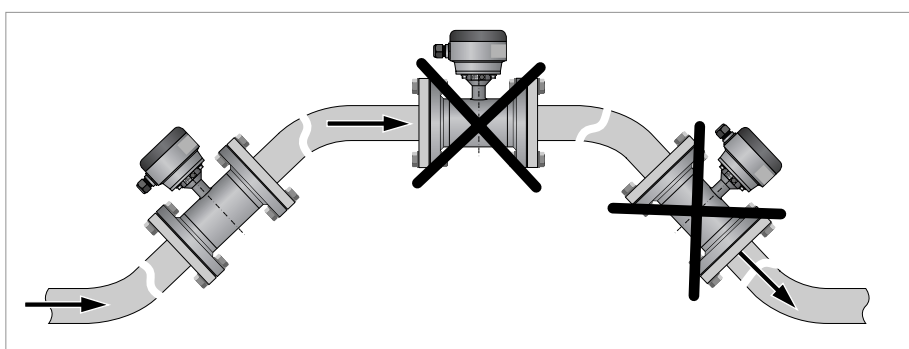


Ilustracija 2-8: Izbegavati magnetna polja

2.5.7 Savijanja

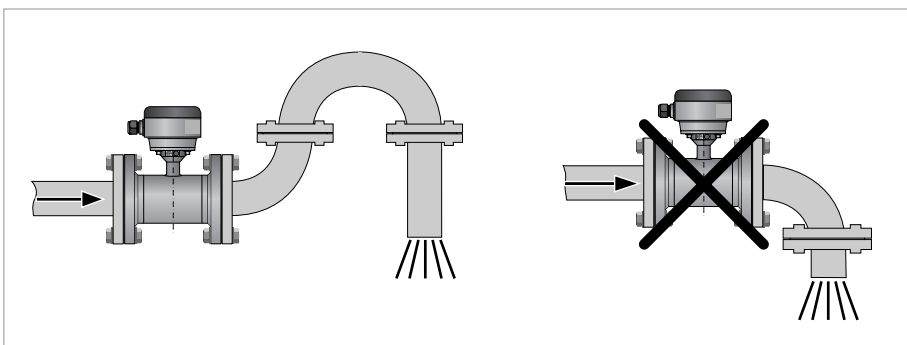


Ilustracija 2-9: Instalacija u savijenim cevima



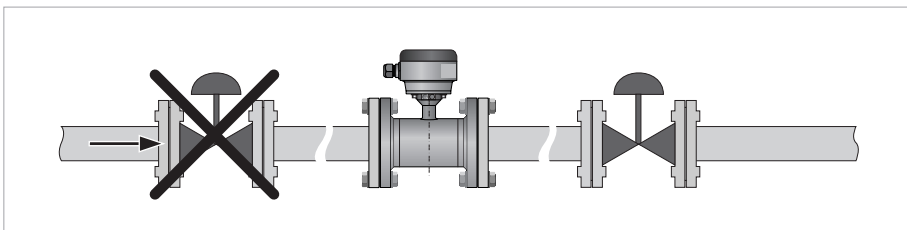
Ilustracija 2-10: Instalacija u savijenim cevima

2.5.8 Otvoreno pražnjenje



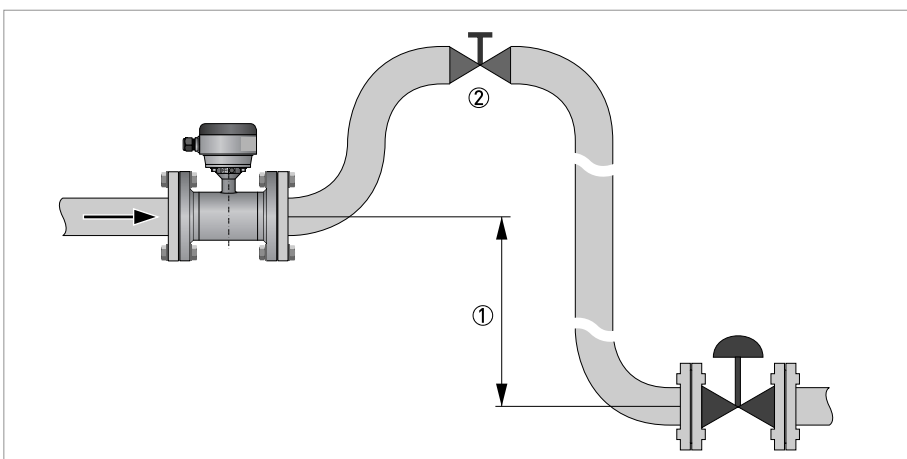
Ilustracija 2-11: Instalacija pre otvorenog pražnjenja

2.5.9 Kontrolni ventil



Ilustracija 2-12: Instalacija pre kontrolnog ventila

2.5.10 Vazдушna ventilacija

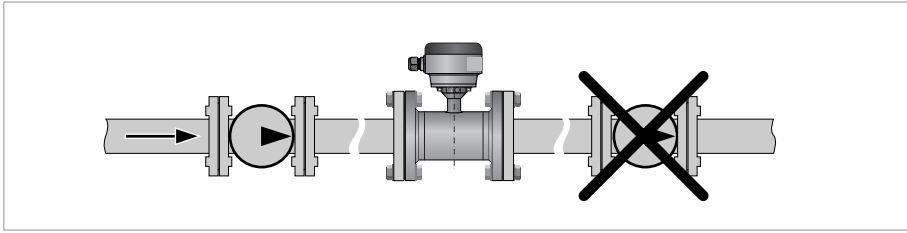


Ilustracija 2-13: Vazдушna ventilacija

① ≥ 5 m

② Tačka vazdušne ventilacije

2.5.11 Pumpa



Ilustracija 2-14: Instalacija iza pumpe

2.5.12 Temperature



Oprez!
Zaštitite uređaj od direktne sunčeve svetlosti.

Temperaturni opseg	Proces [°C]		Okolina [°C]		Proces [°F]		Okolina [°F]	
	min.	max.	min.	max.	min.	max.	min.	max.

PTFE

Odvojeni senzor merenja	-40	180	-40	65	-40	356	-40	149
Kompaktno sa IFC 300	-40	140	-40	65	-40	284	-40	149
Kompaktno sa IFC 100	-40	140	-40	65	-40	284	-40	149
Kompaktno sa IFC 040	-25	140	-25 ①	40 ①	-13	284	-13 ①	104 ①

PFA

Odvojeni senzor merenja	-40	180	-40	65	-40	356	-40	149
Kompaktno sa IFC 300	-40	140	-40	65	-40	284	-40	149
Kompaktno sa IFC 100	-40	140	-40	65	-40	284	-40	149
Kompaktno sa IFC 040	-25	140	-25 ①	40 ①	-13	284	-13 ①	104 ①

ETFE

Odvojeni senzor merenja	-40	120	-40	65	-40	248	-40	149
Kompaktno sa IFC 300	-40	120	-40	65	-40	248	-40	149
Kompaktno sa IFC 100	-40	120	-40	65	-40	248	-40	149

Tvrda guma

Odvojeni senzor merenja ②	-5	80	-40	65	23	176	-40	149
Kompaktno sa IFC 300 ②	-5	80	-40	65	23	176	-40	149
Kompaktno sa IFC 100 ②	-5	80	-40	65	23	176	-40	149

PU

Odvojeni senzor merenja	-5	65	-40	65	23	149	-40	149
Kompaktno sa IFC 300	-5	65	-40	65	23	149	-40	149
Kompaktno sa IFC 100	-5	65	-40	65	23	149	-40	149

① Max. spoljna temperatura je 60°C / 140°F, ali je onda procesna temperatura limitirana do 60°C / 140°F.

② Čaura od tvrde gume je dostupna samo za Ex verzije.

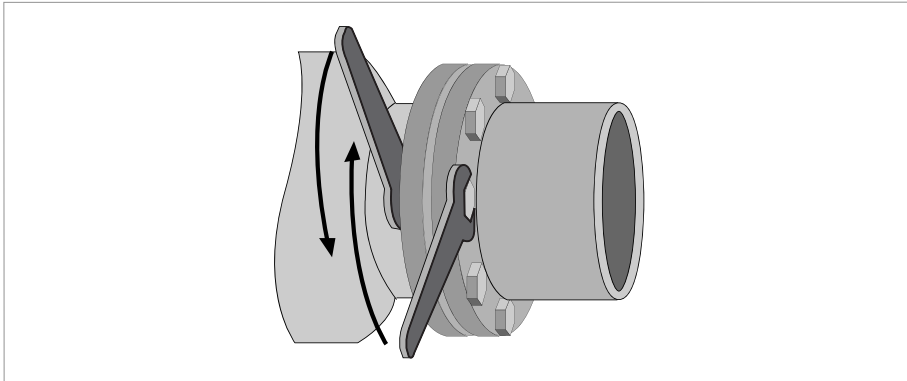
2.5.13 Vakuumsko opterećenje

Prečnik	Max. pritisak	Vakuumsko opterećenje u mbar abs. pri procesnoj temperaturi od								
[mm]	[bar]	40°C	60°C	70°C	80°C	90°C	100°C	120°C	140°C	180°C
Čaura u PTFE										
DN10...20	50	0	0	0	0	0	0	500	750	1000
DN200...300	50	500	750	1000	1000	1000	1000	1000	1000	1000
DN350...600	50	800	1000	1000	1000	1000	1000	1000	1000	1000
Čaura u PFA										
DN2,5...150	50	0	0	0	0	0	0	0	0	0
Čaura u ETFE										
DN200...2000	150	100	100	100	100	100	100	100	-	-
Čaura u tvrdoj gumi										
DN200...300	150	250	400	400	400	-	-	-	-	-
DN350...3000	150	500	600	600	600	-	-	-	-	-
Čaura u PU										
DN200...1800	1500	500	600	-	-	-	-	-	-	-

Prečnik	Max. pritisak	Vakuumsko opterećenje u psia pri procesnoj temperaturi od								
[inči]	[psi]	104°F	140°F	158°F	176°F	194°F	212°F	248°F	284°F	356°F
Čaura u PTFE										
3/8...3/4"	725	0	0	0	0	0	0	7,3	10,9	14,5
8...12"	725	7,3	10,9	14,5	14,5	14,5	14,5	14,5	14,5	14,5
14...24"	725	11,6	14,5	14,5	14,5	14,5	14,5	14,5	14,5	14,5
Čaura u PFA										
1/10...6"	725	0	0	0	0	0	0	0	0	0
Čaura u ETFE										
8...72"	2176	1,5	1,5	1,5	1,5	1,5	1,5	1,5	-	-
Čaura u tvrdoj gumi										
8...12"	2176	3,6	5,8	5,8	5,8	-	-	-	-	-
14...120"	2176	7,3	8,7	8,7	8,7	-	-	-	-	-
Čaura u PU										
8...72"	21756	7,3	8,7	-	-	-	-	-	-	-

2.6 Montaža

2.6.1 Obrtni momenti i pritisci



Ilustracija 2-15: Pričvršćivanje šrafova



Pričvršćivanje šrafova

- ① Korak 1: Primeniti otprilike 50% od max. obrtnog momenta datog u tabeli.
- ② Korak 2: Primeniti otprilike 80% od max. obrtnog momenta datog u tabeli.
- ③ Korak 3: Primeniti 100% od max. obrtnog momenta datog u tabeli.

Nominalna veličina DN [mm]	Pritisak nazivni	Šrafovi	Max. obrtni momenat [Nm]	
			PFA, PTFE, ETFE	PU, tvrda guma
2,5	PN 40	4 × M 12	32	-
4	PN 40	4 × M 12	32	-
6	PN 40	4 × M 12	32	-
10	PN 40	4 × M 12	7,6	4,6
15	PN 40	4 × M 12	9,3	5,7
20	PN 40	4 × M 12	16	9,6
25	PN 40	4 × M 12	22	11
32	PN 40	4 × M 16	37	19
40	PN 40	4 × M 16	43	25
50	PN 40	4 × M 16	55	31
65	PN 16	4 × M 16	51	42
65	PN 40	8 × M 16	38	21
80	PN 40	8 × M 16	47	25
100	PN 16	8 × M 16	39	30
125	PN 16	8 × M 16	53	40
150	PN 16	8 × M 20	68	47
200	PN 10	8 × M 20	84	68
200	PN 16	12 × M 20	68	45
250	PN 10	12 × M 20	78	65
250	PN 16	12 × M 24	116	78
300	PN 10	12 × M 20	88	76
300	PN 16	12 × M 24	144	105
350	PN 10	16 × M 20	97	75
400	PN 10	16 × M 24	139	104
450	PN 10	20 × M 24	127	93
500	PN 10	20 × M 24	149	107
600	PN 10	20 × M 27	205	138
700	PN 10	20 × M 27	238	163
800	PN 10	24 × M 30	328	219
900	PN 10	28 × M 30	-	205
1000	PN 10	28 × M 35	-	261

Nominalna veličina [inch]	Klasa prirubnice [lb]	Šrafovi	Max. obrtni momenat [Nm]	
			PFA, PTFE, ETFE	PU, tvrda guma
1/10	150	4 × 1/2"	32	-
1/6	150	4 × 1/2"	32	-
1/4	150	4 × 1/2"	32	-
3/8	150	4 × 1/2"	3,5	3,6
1/2	150	4 × 1/2"	3,5	3,6
3/4	150	4 × 1/2"	4,8	4,8
1	150	4 × 1/2"	6,7	4,4
1 1/2	150	4 × 1/2"	13	12
2	150	4 × 5/8"	24	23
3	150	4 × 5/8"	43	39
4	150	8 × 5/8"	34	31
6	150	8 × 3/4"	61	51
8	150	8 × 3/4"	86	69
10	150	12 × 7/8"	97	79
12	150	12 × 7/8"	119	104
14	150	12 × 1"	133	93
16	150	16 × 1"	130	91
18	150	16 × 1 1/8"	199	143
20	150	20 × 1 1/8"	182	127
24	150	20 × 1 1/4"	265	180
28	150	28 × 1 1/4"	242	161
32	150	28 × 1 1/2"	380	259
36	150	32 × 1 1/2"	-	269
40	150	36 × 1 1/2"	-	269

3.1 Bezbednosna uputstva



Opasnost!

Svi radovi na električnom povezivanju se mogu obavljati samo dok instalacija nije pod naponom. Potrebno je imati u vidu podatke o naponu koji su utisnuti na pločici uređaja.



Opasnost!

Imajte u vidu nacionalne propise za električne instalacije!



Opasnost!

Za uređaje koji se koriste u hazardnim zonama važe dodatna sigurnosna pravila; molimo da pogledate odgovarajuću Ex dokumentaciju.



Upozorenje!

Potrebno je bez izuzetaka poštovati važeće nacionalne zdravstvene i bezbednosne propise. Bilo kakve radove na električnim komponentama uređaja može da izvrši samo odgovarajuće obučeni specijalista.



Informacija!

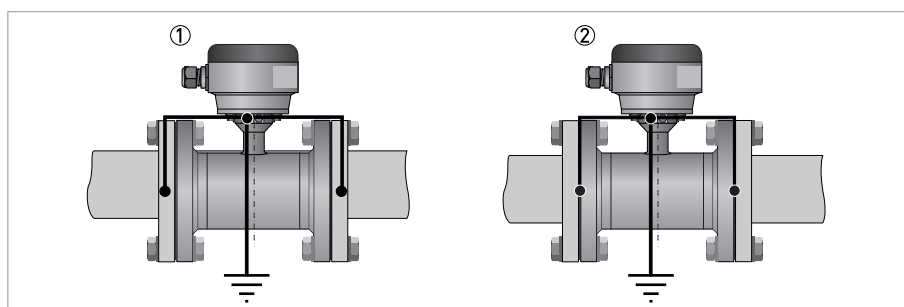
Proverite pločicu na uređaju kako bi se uverili da je uređaj isporučen prema vašoj porudžbini. Na pločici proverite koje je odgovarajuće napajanje za dati uređaj.

3.2 Uzemljenje



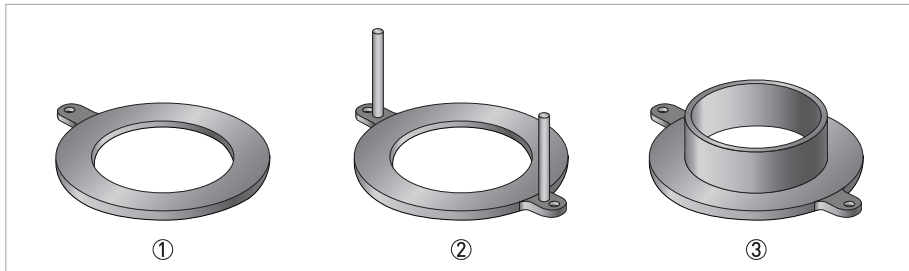
Opasnost!

Uređaj mora da se uzemlji u skladu sa regulativama kako bi se zaštitilo osoblje od električnih udara.



Ilustracija 3-1: Uzemljenje

- ① Metalni cevovodi, unutra neobloženi. Uzemljenje bez prstena za uzemljenje.
- ② Metalni cevovodi sa unutrašnjim oblaganjem i neprovodljivi cevovodi. Uzemljenje sa prstenovima za uzemljenje.



Ilustracija 3-2: Različiti tipovi prstena za uzemljenje

- ① Prsten za uzemljenje broj 1
- ② Prsten za uzemljenje broj 2
- ③ Prsten za uzemljenje broj 3

Prsten za uzemljenje broj 1:

- 3 mm / 0,1" debljine (tantal: 0,5 mm / 0,2")

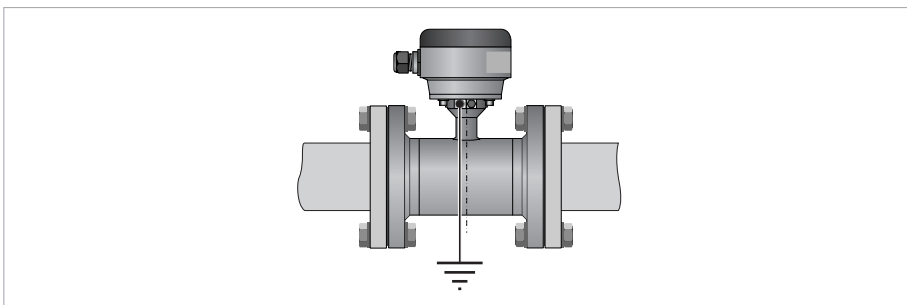
Prsten za uzemljenje broj 2:

- 3 mm / 0,1" debljine
- Sprečava oštećenje priрубnice tokom transporta i instalacije
- Posebno za senzor merenja sa PTFE čaurom

Prsten za uzemljenje broj 3:

- 3 mm / 0,1" debljine
- Sa cilindričnim vratom (dužine 30 mm / 1,25" za DN10...150 / 3/8...6")
- Sprečava oštećenje čaure kada se koriste abrazivne tečnosti

3.3 Virtuelne reference za IFC 300 (C, W i F verzija)



Ilustracija 3-3: Virtuelna referenca

Moguće ako:

- $\geq \text{DN}10$
- Električna provodnost $\geq 200 \mu\text{S}/\text{cm}$
- Signalni kabl max. 50 m, tip DS

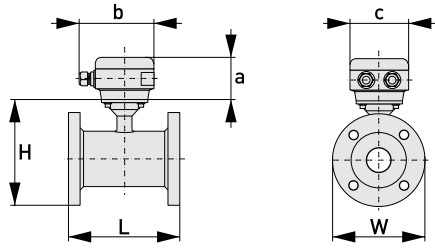
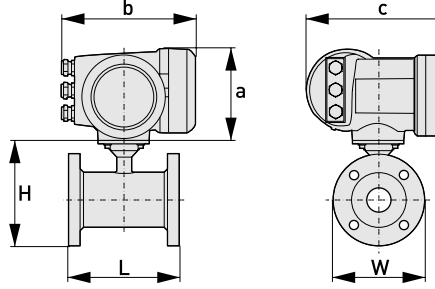
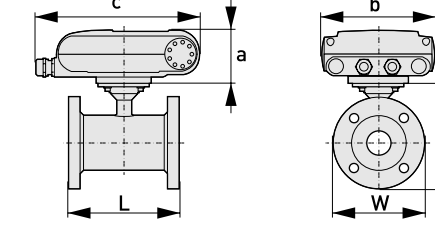
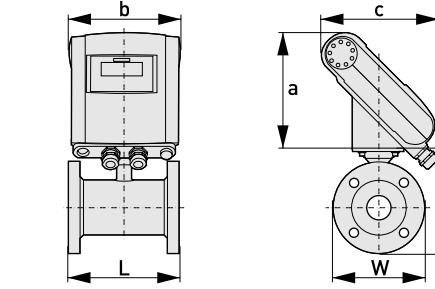
3.4 Dijagrami povezivanja



Informacija!

Dijagrami povezivanja se mogu naći u dokumentaciji od pretvarača.

4.1 Dimenzije i težina

Odvojena verzija		$a = 77 \text{ mm} / 3,1''$ $b = 139 \text{ mm} / 5,5''$ ① $c = 106 \text{ mm} / 4,2''$ Totalna visina = $H + a$
Kompaktna verzija sa IFC 300		$a = 155 \text{ mm} / 6,1''$ $b = 230 \text{ mm} / 9,1''$ ① $c = 260 \text{ mm} / 10,2''$ Totalna visina = $H + a$
Kompaktna verzija sa IFC 100 (0°)		$a = 82 \text{ mm} / 3,2''$ $b = 161 \text{ mm} / 6,3''$ $c = 257 \text{ mm} / 10,1''$ ① Totalna visina = $H + a$
Kompaktna verzija sa IFC 100 (45°)		$a = 186 \text{ mm} / 7,3''$ $b = 161 \text{ mm} / 6,3''$ $c = 184 \text{ mm} / 2,7''$ ① Totalna visina = $H + a$

① Vrednost može da varira u zavisnosti od korišćene kablovske uvodnice.

**Informacija!**

- Svi podaci dati u sledećim tabelama su bazirani na standardnim verzijama samog senzora.
- Samo za manje nominalne veličine senzora, pretvarač može biti veći nego senzor.
- Obratite pažnju na druge nominalne pritiske od pomenutih, dimenzije mogu biti drugačije.
- Za potpunu informaciju o dimenzijama pretvarača videti relevantnu dokumentaciju.

EN 1092-1

Nominalna veličina		Dimenzije [mm]				Aproks. težina [kg]
DN	PN [bar]	L		H	W	
		DIN	ISO			
2,5...6	40	130	-	142	90	3
10	40	130 ①	-	106	90	6
15	40	130 ①	200	106	95	6
20	40	150	200	158	105	7
25	40	150	200	140	115	4
32	40	150	200	157	140	5
40	40	150	200	166	150	5
50	40	200	200	186	165	9
65	16	200	200	200	185	9
80	40	200	200	209	200	12
100	16	250	250	237	220	15
125	16	250	250	266	250	19
150	16	300	300	300	285	27
200	10	350	350	361	340	34
250	10	400	450	408	395	48
300	10	500	500	458	445	58
350	10	500	550	510	505	78
400	10	600	600	568	565	101
450	10	600	-	618	615	111
500	10	600	-	671	670	130
600	10	600	-	781	780	165
700	10	700	-	898	895	248
800	10	800	-	1012	1015	331
900	10	900	-	1114	1115	430
1000	10	1000	-	1225	1230	507
1200	6	1200	-	1417	1405	555
1400	6	1400	-	1619	1630	765
1600	6	1600	-	1819	1830	1035
1800	6	1800	-	2027	2045	1470
2000	6	2000	-	2259	2265	1860

① 150 mm za konstrukciju u skladu sa narudžbenim kodom VN03.

150 lb prirubnice

Nominalna veličina		Dimenzije [inči]			Aproks. težina [lb]
ASME	PN [psi]	L	H	W	
1/10"	284	5,12	5,59	3,50	6
1/8"	284	5,12	5,59	3,50	6
1/4"	284	5,12	5,59	3,50	6
3/8"	284	5,12 ①	5,08	3,50	12
1/2"	284	5,12 ①	5,08	3,50	12
3/4"	284	5,91	5,28	3,88	18
1"	284	5,91	5,39	4,25	7
1 1/4"	284	5,91	5,98	4,62	7
1 1/2"	284	5,91	6,10	5,00	11
2"	284	7,87	7,05	5,98	18
3"	284	7,87	8,03	7,50	26
4"	284	9,84	9,49	9,00	40
5"	284	9,84	10,55	10,0	49
6"	284	11,81	11,69	11,0	64
8"	284	13,78	14,25	13,5	95
10"	284	15,75	16,3	16,0	143
12"	284	19,69	18,78	19,0	207
14"	284	27,56	20,67	21,0	284
16"	284	31,50	22,95	23,5	364
18"	284	31,50	24,72	25,0	410
20"	284	31,50	26,97	27,5	492
24"	284	31,50	31,38	32,0	675

① 5,91" za konstrukciju u skladu sa narudžbenim kodom VN03

**Oprez!**

- Pritisci na 20°C / 68°F.
- Za veće temperature, nominalni pritisci i temperature su po ASME B16.5.

300 lb prirubnice

Nominalna veličina		Dimenzije [inči]			Aproks. težina [lb]
ASME	PN [psi]	L	H	W	
1/10"	741	5,12	5,59	3,75	6
1/8"	741	5,12	5,59	3,75	6
1/4"	741	5,12	5,59	3,75	6
3/8"	741	5,12 ①	5,24	3,75	15
1/2"	741	5,12 ①	5,24	3,75	15
3/4"	741	5,91	5,67	4,62	20
1"	741	5,91	5,71	4,87	11
1 1/2"	741	7,87	6,65	6,13	13
2"	741	9,84	7,32	6,50	22
3"	741	9,84	8,43	8,25	31
4"	741	11,81	10,00	10,0	44
6"	741	12,60	12,44	12,5	73
8"	741	15,75	15,04	15,0	157
10"	741	19,69	17,05	17,5	247
12"	741	23,62	20,00	20,5	375
14"	741	27,56	21,65	23,0	474
16"	741	31,50	23,98	25,5	639
20"	741	31,50	28,46	30,5	937
24"	741	31,50	33,39	36,0	1345

① 5,91" za konstrukciju u skladu sa narudžbenim kodom VN03

**Oprez!**

- Pritisci na 20°C / 68°F.
- Za veće temperature, nominalni pritisci i temperature su po ASME B16.5.





Pregled KROHNE-ovih proizvoda

- Elektromagnetni merači protoka
- Rotametri
- Ultrazvučni merači protoka
- Maseni merači protoka
- Vorteks merači protoka
- Kontroleri protoka
- Merači nivoa
- Merači temperature
- Merači pritiska
- Analizeri
- Merni sistemi za naftnu i gasnu industriju
- Merni sistemi za morske tankere

Head Office KROHNE Messtechnik GmbH
Ludwig-Krohne-Str. 5
D-47058 Duisburg (Nemačka)
Tel.: +49 (0)203 301 0
Fax: +49 (0)203 301 10389
info@krohne.de

Aktuelnu listu KROHNE-ovih kontakata i adresa možete pogledati na:
www.krohne.com

KROHNE