

Doplněk montážního a provozního předpisu

Univerzální tříkanálové ultrazvukové průtokoměry

Kompaktní průtokoměr UFM 3030 K/...EEx
Převodník UFC 030 F/...EEx
Snímač UFS 3000 F/...EEx



Plovákové průtokoměry
Vírové průtokoměry
Proudoznaky
Magneticko-indukční průtokoměry
Ultrazvukové průtokoměry
Hmotnostní průtokoměry
Hladinoměry
Komunikace
Inženýrské systémy a řešení
Spínače, čítače, ukazatele a zapisovače
Měření tepla
Tlak a teplota

Bezpečnostní upozornění

- Před montáží, provozem nebo údržbou tohoto průtokoměru si pozorně prostudujte dodané příručky, jinak hrozí možnost zranění nebo poškození přístroje.
- Před zahájením montáže pečlivě přečtěte tyto instrukce a uschovejte pro další použití.
- Dodržujte všechny výstrahy a pokyny uvedené na výrobku.
- Používejte pouze napájecí síť s ochranným zemnicím vodičem.
- Nepoužívejte přístroj se sejmutými kryty a za mokra.
- Při přenášení a zvedání dbejte na to, aby se přístroj nepoškodil.
- Při montáži dbejte, aby byl přístroj řádně upevněn a stabilní.
- Montáž a připojování kabelů proveďte tak, aby nedošlo k poškození nebo nebezpečné situaci.
- Jestliže přístroj nepracuje správně, prostudujte servisní předpis nebo se obraťte na servisní pracovníky firmy KROHNE.
- Ve výrobku nejsou obsaženy žádné části, které je nutno za provozu nastavovat.

Na přístroji nebo v této příručce se mohou vyskytnout následující symboly:



POZOR: Dodržujte montážní a provozní předpis!



NEBEZPEČÍ: Nebezpečí úrazu elektrickým proudem!



OCHRANNÁ ZEMNICÍ SVORKA (PE)!

Na přístroji nebo v této příručce se mohou vyskytnout následující výrazy:



VÝSTRAHA: Upozornění na podmínky nebo činnost, které by mohly vést ke zranění nebo ohrožení života.



UPOZORNĚNÍ: Upozornění na podmínky nebo činnost, které by mohly vést k poškození přístroje nebo jiného majetku.

Odmítnutí

- Tento dokument obsahuje důležité informace o výrobku. Výrobky KROHNE jsou vyrobeny podle nejnovějšího stavu technologie, ale firma KROHNE nepřebírá jakoukoli odpovědnost za chyby a omyly. KROHNE nepřebírá žádné závazky za změny a zlepšení informací zde obsažených. Tato příručka a další dokumenty podléhají změnám bez předběžného upozornění.
- Firma KROHNE není odpovědná za jakákoli poškození způsobená použitím tohoto výrobku at' přímá, nepřímá, nahodilá, s represivní funkcí nebo následná.
- Toto odmítnutí neplatí v případě, že firma KROHNE způsobila škodu záměrně nebo hrubou nedbalostí.
- Jakýkoli výrobek koupený od firmy KROHNE má záruku ve shodě s odpovídající výrobní dokumentací a podle našich Všeobecných obchodních podmínek.
- Firma KROHNE si vyhrazuje všechna práva změny dokumentace, včetně tohoto Odmítnutí, jakýmkoli způsobem, kdykoliv, z jakéhokoli důvodu, bez předběžného upozornění a nebude odpovědná za možné následky takových změn.

Odpovědnost a záruka za výrobek

- Odpovědnost za vhodné použití tohoto ultrazvukového průtokoměru leží výlučně na uživateli. Nesprávná montáž a provoz průtokoměru (systému) mohou vést ke ztrátě záruky.
- Ustanovení Všeobecných obchodních podmínek jsou navíc závazná a jsou základem kupní smlouvy.
- Pokud je nutné vrátit průtokoměry výrobnímu závodu KROHNE, prostudujte informace uvedené na posledních stránkách tohoto montážního a provozního předpisu. KROHNE lituje, ale nemůže opravovat ani kontrolovat průtokoměry bez vyplněného doprovodného formuláře (viz poslední stránky montážního a provozního předpisu).

Položky zahrnuté do dodávky

- ultrazvukový průtokoměr UFM 3030 obsahující snímač průtoku UFS 3000 a převodník signálu UFC 030 - buď smontované dohromady jako kompaktní systém nebo dodané jako dvě oddělené části, v rozměru označeném na obalu
- Signální kabel (pouze v případě odděleného provedení)
- Speciální nářadí pro otevření krytu převodníku

Dodávaná dokumentace

- zkrácený montážní a provozní předpis
- pro EEx-provedení: montážní a provozní předpis pro použití v prostředí s nebezpečím výbuchu
- instrukční karta: přehled konfiguračních menu a zobrazovací značky
- servisní příručka
- certifikáty a potvrzení, pokud nejsou v montážním a provozním předpisu
- protokol o nastavení převodníku signálu ve výrobě
- kalibrační protokol

Tento přístroj byl vyvinut a vyroben firmou:

KROHNE Altometer
Kerkeplaat 12
3313 LC Dordrecht
The Netherlands

V případě žádosti o informace, údržbu nebo servis kontaktujte, prosím, nejbližšího zástupce KROHNE.

VÝSTRAHA ! Na přístroji je zakázáno provádět jakékoliv úpravy. Neoprávněná manipulace s přístrojem může ovlivnit bezpečnost provozu přístroje.



Postupujte podle těchto instrukcí!

DŮLEŽITÉ !



- Je naprosto nezbytné dodržovat všechny pokyny a omezení, uvedené v příslušném EC-certifikátu typu (viz Přílohu k tomuto návodu).
- Kromě příslušných národních norem pro elektrické instalace v prostředí bez nebezpečí výbuchu je nutno dodržovat příslušné normy pro prostředí s nebezpečím výbuchu, zejména ČSN EN 60079-14 „Elektrická zařízení pro výbušnou plynou atmosféru - Část 14: Elektrické instalace v nebezpečných prostorech (jiných než důlních)“.
- Montáž, uvedení do provozu a údržbu smí provádět pouze personál vyškolený pro práce v prostředí s nebezpečím výbuchu, opravy smí provádět pouze výrobce!

Tento doplněk k montážnímu a provoznímu předpisu platí pro EEx provedení ultrazvukových průtokoměrů UFM 3030K, UFS 3000 F a UFC 030, určených do prostředí s nebezpečím výbuchu. Tento předpis doplňuje standardní montážní a provozní předpis, vydaný pro průtokoměry do normálního prostředí.

Informace zde obsažené platí pouze pro prostředí s nebezpečím výbuchu. Technické údaje, uvedené ve standardním montážním a provozním předpisu pro přístroje do normálního prostředí, platí i pro prostředí s nebezpečím výbuchu, pokud není v tomto doplňku uvedeno jinak.

Obsah

Bezpečnostní upozornění	2
Odmítnutí	3
Odpovědnost a záruka za výrobek	3
Položky zahrnuté do dodávky	3
Dodávaná dokumentace	3
Obsah	5
1 Systémové prvky	6
1.1 Všeobecné informace	6
1.2 Kompaktní průtokoměr	6
1.3 Snímač průtoku	7
1.3.1 Standardní vybavení	7
1.3.2 Doplnkové příslušenství	8
1.4 Převodník měřených hodnot	8
1.4.1 Prostor elektroniky	8
1.4.2 Elektronické moduly MODIS	9
1.4.3 Prostor svorkovnice	9
1.4.4 Provedení svorkovnice MODIS	9
1.5 Elektrické údaje	11
1.5.1 Napájecí část	11
1.5.2 Jiskrově bezpečné obvody snímače	12
1.5.3 Vstupní/výstupní obvody	12
1.5.4 Provedení MODIS	12
1.5.5 Napájecí jednotky	12
1.5.6 Moduly MODIS	12
2 Technické údaje	13
2.1 Síťové napájení	13
2.2 Vstupní/výstupní signály	13
2.3 Ultrazvukové obvody senzorů	13
2.4 Teplota okolí	13
2.5 Příkon	13
3 Elektrické zapojení	14
3.1 Bezpečnostní předpisy	14
3.2 Připojení napájecího napětí	14
3.3 Ekvipotenciální propojení	14
3.4 Standardní provedení (bez modulů MODIS)	15
3.5 Provedení MODIS	16
4 Provoz průtokoměru	19
4.1 Provoz průtokoměru	19
4.2 Připojovací kabely	19
4.3 Schéma zapojení	20
5 Servis a údržba	24
5.1 Úvod	24
5.2 Náhrada elektroniky nebo síťových pojistek	24
5.3 Výměna elektroniky	25
5.4 Výměna síťových pojistek a pojistek analogových vstupů	25
Příloha 1 EC-certifikát typu	27
Příloha 2 Prohlášení o shodě	43
Příloha 3 Typové štítky	44

1 Systémové prvky

1.1 Všeobecné informace

Ultrazvukové průtokoměry UFM 3030 v kompaktním nebo odděleném provedení odpovídají evropské směrnici 94/9 EC (ATEX 100a) a byly schváleny do prostředí s nebezpečím výbuchu - Zóna 1 a 2 certifikátem PTB podle evropských norem řady EN 500xx, označení certifikátu: PTB 03 ATEX 2021 X.

Na základě dohody PECA jsou tyto certifikáty platné i pro ČR a přístroje tak splňují požadavky Zákona č.22/1997 Sb. o technických požadavcích na výrobky a Nařízení vlády č.176/97, kterým se stanoví technické požadavky na zařízení a ochranné systémy určené pro použití v prostředí s nebezpečím výbuchu, ve znění pozdějších předpisů.

1.2 Kompaktní průtokoměr

Standardní kompaktní průtokoměr UFM 3030 K-EEx je určen pro teploty prostředí (T_a) v rozsahu od -40°C do $+60^{\circ}\text{C}$. MODIS provedení typu UFM 3030 K/i-EEx s jiskrově bezpečnými signály vstupů/výstupů je určeno pro teploty prostředí v rozsahu od -20°C do $+60^{\circ}\text{C}$. Maximální přípustná teplota měřeného média závisí na maximální teplotě prostředí, které obklopuje (možná) přístroj, a je určena teplotní třídou, viz tabulka níže.

Teplotní třída	Maximální teplota měřeného média		
	$T_a \leq 40^{\circ}\text{C}$	$T_a \leq 50^{\circ}\text{C}$	$T_a \leq 60^{\circ}\text{C}$
T6	80°C	80°C	80°C
T5	95°C	95°C	95°C
T4	130°C	130°C	125°C
T3	180°C	165°C	125°C

Kompaktní průtokoměr UFM 3030 K/...-EEx sestává z převodníku průtoku UFC 030...-EEx, který je přišroubován na horní část snímače průtoku UFS 3000-EEx čtyřmi šrouby M6 s vnitřním šestihranem. Standardní (tj. nikoliv verze MODIS) kompaktní průtokoměr je označen jedním z níže uvedených kódů:

Standard:

- **II 2G EEx de [ib] IIC T6...T3**, má-li svorkovnicová skříňka převodníku průtoku zajištěné provedení "e" podle EN 50019.

Na přání (pouze na zvláštní objednávku!):

- **II 2G EEx d [ib] IIC T6...T3**, má-li svorkovnicová skříňka převodníku průtoku provedení pevný závěr "d" podle EN 50018.

MODIS provedení kompaktního průtokoměru, tj. UFM 3030 K/i-EEx, je označeno jedním z níže uvedených kódů:

Standard MODIS:

- **II 2G EEx de [ja/ib] IIC T6...T3**, má-li svorkovnicová skříňka převodníku průtoku zajištěné provedení "e" podle EN 50019.

Varianta MODIS (pouze na zvláštní objednávku!):

- **II 2G EEx d [ja/ib] IIC T6...T3**, má-li svorkovnicová skříňka převodníku průtoku provedení pevný závěr "d" podle EN 50018.



Pro servisní účely lze nahradit elektroniku starších dvoukanalových ultrazvukových převodníků UFC 500...-EEx novou elektronikou UFC 030...-EEx.

1.3 Snímač průtoku

1.3.1 Standardní provedení

Snímač průtoku UFS 3000...-EEx představuje standardní snímač ultrazvukových průtokoměrů UFM 3030 (3-kanálový). Obsahuje ultrazvukové senzory (tři páry protilehlých senzorů) v jiskrově bezpečném provedení typu "ib" podle EN 50020. Všechny obvody senzorů jsou připojeny oddělenými koaxiálními kabely a propojeny přes konektory SMB, označené odpovídajícími čísly 1.1, 1.2, 2.1, 2.2, 3.1 a 3.2. Snímače průtoku se vyrábějí ve světlostech DN 25 (1") až DN 3000 (120").

Snímač průtoku UFS 3000...-EEx se používá v kombinaci s převodníkem průtoku UFC 030...-EEx, který je buď přímo připevněn na horní část snímače průtoku (kompaktní měřidlo) nebo instalován ve větší vzdálenosti a připojen pomocí kabelu (oddělené provedení). V odděleném provedení jsou jak snímač průtoku, tak i převodník průtoku, opatřeny svorkovnicovou skříňkou, ve které jsou umístěny konektory SMB.

Snímač průtoku UFS 3000 F/...-EEx v odděleném provedení je měřicí částí odděleného systému pro měření průtoku. Vyrábí se ve standardním provedení, vhodném pro teploty měřeného média od -25°C do 180°C a jako vysokoteplotní (XT) provedení UFS 3000 F/XT-EEx, které dovoluje měřit média až do 220°C. U obou provedení je rozsah teploty prostředí od -40°C do +60°C.

Snímače průtoku UFS 3000 F/...-EEx v odděleném provedení se klasifikují podle teplotní klasifikace uvedené v tabulce níže.

Teplotní třída	Maximální teplota měřeného média při Ta = 60°C	
	Standardní provedení	XT-provedení
T6	80°C	80°C
T5	95°C	95°C
T4	130°C	130°C
T3	180°C	195°C
T2	není k dispozici	220°C

Snímače průtoku UFS 3000 F/...-EEx se označují podle typu ochrany:

- standardní UFS 3000 F-EEx: **II 2G EEx ib IIC T6...T3**
- vysokoteplotní provedení UFS 3000 F/XT-EEx: **II 2G EEx ib IIC T6...T2**

Jiskrově bezpečné "ib" obvody ultrazvukových senzorů uvnitř snímače průtoku UFS 3000...-EEx mají tyto maximálně přípustné hodnoty (tj. celkové parametry obvodu):

- Maximální vstupní napětí : Vmax = 13.1 V
- Maximální vstupní proud: Imax = 600 mA
- Maximální vnitřní kapacita : Ci = 13.1 nF (maximum, 3 obvody senzorů)
- Maximální vnitřní indukčnost: Li = 134 µH (maximum, 3 obvody senzorů)



Jiskrově bezpečné obvody senzorů kompaktního průtokoměru UFM 3030 K/...-EEx jsou výlučně vnitřní obvody a nejsou dostupné pro uživatele.

1.3.2 Doplnkové příslušenství

Doplnkové příslušenství slouží pro zákazníky, kteří mají jeden nebo více ultrazvukových průtokoměrů (ať v kompaktním nebo odděleném provedení), založených na řadě UFM 500...-EEx a potřebují nahradit elektroniku UFC 500...-EEx.

Protože jiskrově bezpečné obvody "ib" senzorů snímače UFS 500...-EEx mají téměř stejné maximální hodnoty (tj. celkové parametry) jako UFS 3000...-EEx, mohou být též napájeny elektronikou UFC 030...-EEx. Postačí pouze připojit čtyři ze šesti SMB konektorů na předním konci desky s plošnými spoji elektroniky UFC 030...-EEx ke čtyřem SMB konektorům snímače průtoky UFS 500...-EEx. Je nutno připojit konektor číslo 1.1, 1.2, 2.1 a 2.2 v UFC 030...-EEx k odpovídajícímu číslu 1, 2, 4 a 3 snímače průtoky UFS 500...-EEx.

Výjimkou je ALTOSONIC V - provedení UFS 500 F/5STR-EEx, které je možno napájet pouze pěti elektronikami UFC 500...-EEx.

Jiskrově bezpečné obvody "ib" ultrazvukových senzorů uvnitř snímače průtoky UFS 500...-EEx mají stejné maximální hodnoty (tj. celkové parametry) jako UFS 3000...-EEx, s výjimkou vnitřní kapacity, která je nepatrně menší, jmenovitě: $C_i = 7,7 \text{ nF}$ (maximum, 2 obvody senzorů).

UFS 500-EEx jako část kompaktního průtokoměru UFM 500 K...-EEx má certifikát označený PTB 01 ATEX 2015 X a snímač průtoky UFS 500 F/...-EEx v odděleném provedení má certifikát označený PTB 01 ATEX 2012 X. Na požádání tyto certifikáty získáte u nejbližší pobočky KROHNE.

1.4 Převodník měřených hodnot

Převodník UFC 030...-EEx sestává ze schváleného válcového krytu, vyrobeného z tlakově odlévané hliníkové slitiny (typ AX/P/...-EEx s certifikátem KEMA No. Ex-99.E.8128 U) nebo z korozivzdorné oceli (typ VX-EEx s certifikátem PTB No. Ex-96.D.1068 U). Obsahuje dvě oddělené komory, oddělené navzájem stěnou se zabudovanou svorkovnicovou průchodkou v pevném závěru „d“. Kryt kompaktního provedení je přišroubován na horní část snímače průtoky, kryt oddělené verze je přišroubován na nástěnný držák z hliníku nebo korozivzdorné oceli. Svorkovnicová skříňka vyrobená z tlakově odlévané hliníkové slitiny nebo korozivzdorné oceli je našroubována na bok držáku čtyřmi zapuštěnými šrouby s vnitřním šestihranem M6 (pouze pro převodník průtoky v odděleném provedení).

Kryt převodníku průtoky je na obou koncích uzavřen závitovým válcovým krytem s těsnícími O-kroužky. Koaxiální kabely typu RG179 nebo RG316 s konektory SMB na svých koncích spojují jiskrově bezpečné výstupní obvody převodníku s odpovídajícími konektory SMB přes přepážky ve svorkovnicové skřínce.

Ekvipotenciální propojovací vodič je přišroubován na externí U-svorku M5, umístěnou na montážní přírubu na dolní části hrdla krytu převodníku průtoky. Kryt převodníku má krytí alespoň IP67 podle EN 60529.

1.4.1 Prostor elektroniky

Prostor elektroniky obsahuje elektronickou část UFC 030...-EEx. Prostor je proveden v pevném závěru "d" podle EN 50018. Je uzavřen skleněným okénkem v pevném závěru, které je přilepeno a navíc mechanicky zajištěno našroubovaným pojistným kroužkem z hliníku nebo korozivzdorné oceli (podle materiálu krytu). Spojovací část (tj. hrdlo) ve spodní části krytu obsahuje kabelovou průchodku v pevném závěru, přes kterou vede koaxiální kabel. Průchodka zajišťuje utěsnění v pevném závěru ve dně prostoru elektroniky.

Modul elektroniky UFC 030...-EEx je vložen do prostoru elektroniky pomocí dvou posuvných pryžových podložek, které fixují elektroniku v čelní části vnitřku krytu. Dva šrouby M4 upevňují elektroniku a třetí šroub M4 fixuje mosazný zemnicí pásek k zadní části desky plošných spojů, která obsahuje obvody pro omezení napětí a proudu. Všechny tři šrouby jsou pak přišroubovány ke stěně uvnitř komory elektroniky. Obvod pro omezení napětí a proudu zajišťují ultrazvukovým senzorem uvnitř snímače ochranu typu jiskrová bezpečnost kategorie "ib" podle EN 50020.

Obvod pro omezení napětí a proudu má následující maximální výstupní hodnoty:

- Maximální výstupní napětí: $V_O = 8,15 \text{ V}$
- Maximální výstupní proud: $I_O = 220 \text{ mA}$
- Maximální externí kapacita: $C_O = 1,3 \mu\text{F}$
- Maximální externí indukčnost: $L_O = 0,5 \text{ mH}$

1.4.2 Elektronické moduly MODIS

Elektronicky typu MODIS mají typové označení UFC 030i-EEx a obsahují dva moduly MODIS. Moduly zajišťují jiskrovou bezpečnost vstupních a výstupních obvodů, přístupných uživateli pro připojení na svorkovnici v krytu převodníku. Tři druhy modulů lze použít pro elektronickou jednotku UFC 030i-EEx, jmenovitě: P-SA (proudový výstup), FA-ST (pulzní nebo stavový výstup) a F-PA (fieldbus typu Profibus).

Kombinace dvou z výše uvedených modulů se používá v napájecí desce plošných spojů provedení MODIS elektroniky UFC 030...-EEx.

1.4.3 Prostor svorkovnice

V prostoru (komoře) svorkovnice se nachází sedm svorek M4 pro připojení napájení a signálních obvodů vstupů/výstupů. Svorky jsou navzájem odděleny od sebe izolačními destičkami (celkově osm destiček, jedna je na konci řady).

Svorkovnicová komora (standardně v zajištěném provedení "e") je standardně vybavena dvěma kovovými kabelovými vývodkami M20x1.5 nebo Pg13.5. Svorkovnicová komora může být na přání provedena v pevném závěru "EEx d"; v tomto případě musí zákazník použít certifikované kabelové vývodky nebo instalační trubky v provedení "EEx d".

U systémů instalačních trubek s ochranou pevným závěrem „d“ musí být svorkovnicová komora v provedení pevný závěr "d" podle EN 50018. Instalační trubky musí být utěsněny prvky s typem ochrany "EEx d" (podle směrnice ATEX 100a) přímo na vstupu do svorkovnicové komory v provedení pevný závěr "EEx d".

1.4.4 Provedení svorkovnice MODIS

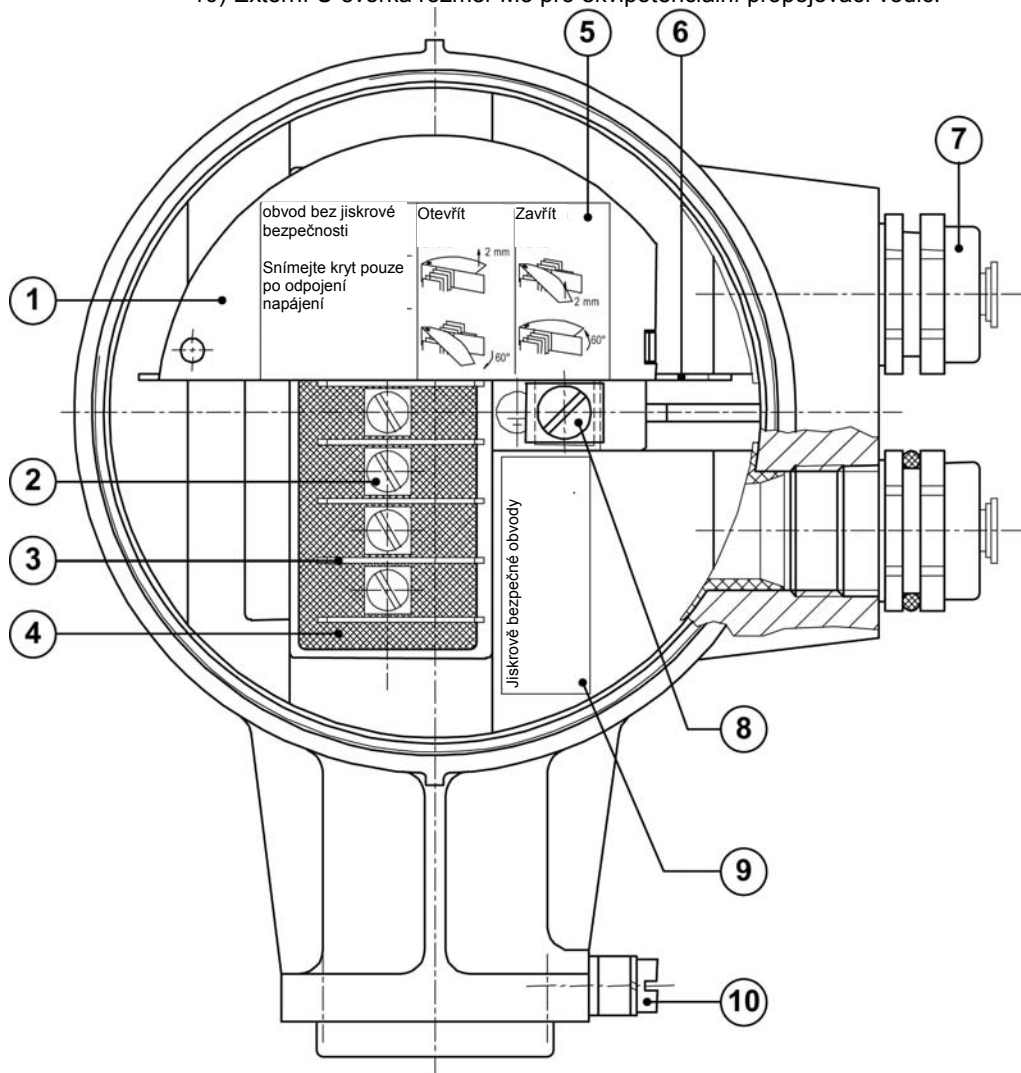
Připojení vstupních/výstupních obvodů MODIS v jiskrově bezpečném provedení obsahuje čtyři U-svorky M4, oddělené od dvou napájecích svorek zemnicí kovovou destičkou, která je přišroubována na nepoužitou U-svorku M4. Osm izolačních destiček umístěných mezi sedmi svorkami a na konci řady odděluje svorky navzájem a od uzemněného kovového krytu.

Po připojení napájecích vodičů k příslušným dvěma svorkám jsou tyto dvě svorky chráněny půlkruhovou izolační destičkou a tím se zabrání možnému dotyku s jiskrově bezpečnými vodiči MODIS. Viz obrázek níže.



Kabelové vývodky ve schváleném provedení "EEx d" nejsou součástí standardní dodávky, ale zajišťuje si je buď zákazník sám, nebo si je objedná přímo u firmy KROHNE.

- 1) Půlkruhová izolační destička
- 2) U-svorka velikosti M4 (7 celkem)
- 3) Oddělovací destička z izolačního materiálu (8 celkem)
- 4) Svorkovnicová průchodka v pevném závěru
- 5) Nálepka s instrukcemi pro izolační krycí destičku
- 6) Kovová destička pro oddělení svorek s jiskrovou bezpečností a bez ní
- 7) Kabelová vývodka (rozměr M20x1.5 nebo Pg13.5) nebo kabelový adaptér (např. M20x1.5 na 1/2" NPT)
- 8) PE/FE U-svorka rozměr M5
- 9) Nálepka pro jiskrově bezpečné vstupní/výstupní svorky (MODIS)
- 10) Externí U-svorka rozměr M5 pro ekvipotenciální propojovací vodič.



Prostor svorkovnice provedení MODIS

1.5 Elektrické údaje

1.5.1 Napájecí část

Elektronika UFC 030...-EEx je vybavena spínacím napájecím zdrojem, který se dodává ve dvou napěťových rozsazích:

- 100...240 Vstř;
- 24 Vstř/ss.

Napájecí zdroje jsou k dispozici jak ve standardním, tak I v MODIS provedení. Hlavní rozdíl spočívá v tom, že verze MODIS nejsou vybaveny analogovými vstupy A1 a A2 a jejich logickým řízením. Výstup +33 V sekundárního vinutí síťového transformátoru, který zajišťuje potřebné napětí 24 V pro řídicí logiku analogového vstupu, není tedy dostupný ve verzích MODIS.

Síťový transformátor zabezpečuje galvanické oddělení mezi primárním obvodem (tj. síťovým napětím) a sekundárními obvody. Sekundární vinutí síťového transformátoru dodává tato výstupní napětí:

- +/- 33 V pro napájení 24 V řídicí logiky analogových vstupů A1 a A2. Tyto analogové vstupy jsou k dispozici pouze pro standardní (nikoliv MODIS) verze.
- +/-24 V pro interní napájení +6 V a -6 V elektronických součástí elektroniky UFC 030...-EEx.

V tabulce jsou uvedena elektrická vstupní napětí napájecí jednotky na primární straně síťového transformátoru.

Napájení	Jmenovité napětí	Tolerance	Napájecí napětí		
			Minimum	Maximum	Limit
24 Vstř/ss	24 Vstř	-15/+10%	20.4 Vstř	22.4 Vstř	27.6 V
	24 Vss	-25/+33%	18 Vss	32 Vss	39 V
100...240 Vstř	100...240 Vstř	-15/+10%	85 Vstř	264 Vstř	375 Všpička

V další tabulce jsou uvedeny elektrické údaje napájecích výstupů. Všimněte si, že napájecí jednotky verze MODIS 24 Vstř/ss a 100...240 Vstř nejsou vybaveny řídicími vstupy. Sekundární vinutí síťového transformátoru, které dodává 24 V pro řízení proudového výstupu, se tedy nepoužije. Obsahuje pouze stahovací odpor 10 M Ω k potenciálu země.

Napájecí výstup	Parametr	Minimum	Nominal	Maximum	Limit (1)
Kladné napáj. napětí elektroniky	Napětí	+5.4 V	+6 V	+6.54 V (2)	40 V
	Proud	225 mA	400 mA	571 mA	-
Záporné napáj. napětí elektroniky	Napětí	-5.2 V	-6 V	-9 V	40 V
	Proud	20 mA	50 mA	88 mA	-
Budič řídicího vstupu (3)	Napětí	21.6 V	24 V	26.4 V	40 V
	Proud	1 mA	(4)	100 mA	-

- (1) Vzhledem k bezpečným hodnotám pro MODIS moduly.
- (2) Závisí na zátěži.
- (3) Pouze pro standardní (ne-MODIS) verze.
- (4) Závisí na tom, co uživatel připojí k proudovému výstupu.

1.5.2 Jiskrově bezpečné obvody senzorů

Integrované obvody pro omezení napětí a proudu, umístěné na předním konci desky s plošnými spoji elektroniky, jsou připojeny přes SMB konektory typu Radiall R114 665 (pro koaxiální kabely). Ty jsou připojeny k přední části desky (blíže k displeji). Připojení se provádí během montáže elektroniky IFC 030...-EEx do prostoru elektroniky v krytu převodníku (v provedení pevný závěr) pracovníky výrobního závodu KROHNE Altometer.

1.5.3 Vstupní/výstupní obvody

Analogové vstupní obvody A1 a A2 jsou chráněny proti překročení proudu pojistkou TR5 No. 19372, výrobce Wickmann, podle IEC 127-3. Tyto dvě pojistky mají jmenovité hodnoty T 50 mA, 250 Vstř a přerušovací proud 35 A.

1.5.4 Provedení MODIS

Provedení MODIS UFC 030i-EEx jsou dodávána s napájením 100...240 Vstř nebo 24 Vstř/ss. Deska plošného spoje napájení UFC 030i-EEx má tedy dva moduly MODIS, které jsou schváleny pod č. PTB 97 ATEX 2265 U.

1.5.5 Napájecí jednotky

Napájecí jednotky provedení MODIS mají stejný základ jako standardní provedení, hlavní rozdíl spočívá v tom, že analogové vstupy A1 a A2 a jejich obvody jsou odstraněny z desek plošných spojů. Sekundární výstup ± 33 V síťového transformátoru není tedy potřebný pro generování ± 24 V pro řídicí logiku analogových vstupů.

1.5.6 Moduly MODIS

Moduly jsou vhodné pro maximální teplotu prostředí 65°C s elektronikou bez řídicí logiky a jsou umístěny v prostoru elektroniky (v pevném závěru) krytu převodníku. Minimální teplota prostředí je limitována na -20°C .

Modul	Označení svorek	Funkce / údaje
P-SA	I \perp , I	proudový výstup (0/4-20 mA), pasivní $V_i = 30$ V, $I_i = 250$ mA, $P_i = 1,0$ W $C_i = 5$ nF, $L_i \approx 0$
FA-ST	B1, B1 \perp nebo B2, B2 \perp	Pulsní (frekvenční) výstup nebo stavový vstup/výstup, všechny pasivní. Funkci lze nastavit pomocí software. $V_i = 30$ V, $I_i = 250$ mA, $P_i = 1,0$ W $C_i = 5$ nF, $L_i \approx 0$
F-PA	D, D \perp	Modul Fieldbus, typ Profibus systém, pasivní $V_i = 30$ V, $I_i = 380$ mA, $P_i = 5,32$ W $C_i = 5$ nF, $L_i \approx 0$

UFC 030i-EEx lze vybavit kombinací dvou modulů MODIS, viz tabulka dole. Možné kombinace instalovaných modulů MODIS a označení svorek ve svorkovnicové komoře jsou uvedeny v tabulce dole.

Kombinace modulů MODIS		Označení jiskrově bezpečných výstupů			
P-SA	FA-ST	I \perp	I	B1	B1 \perp
P-SA	F-PA	I \perp	I	D	D \perp
FA-ST	FA-ST	B2	B2 \perp	B1	B1 \perp
FA-ST	F-PA	B1	B1 \perp	D	D \perp

2 Technické údaje

2.1 Síťové napájení

Konektor X1, vývody 6 a 7 na napájecí desce

24 Vstř/ss	24 Vstř +10%/-15%, 8 W, V _m = 264 V
	24 V _{ss} +33%/-25%, 8 W, V _m = 264 V
100...240 Vstř	100...240 Vstř +10%/-15%, 11 W, V _m = 264 V

2.2 Vstupní/výstupní signály

Standardní provedení

Konektor X1, vývody 1, 2, 3, 4 a 5 na napájecí desce 24 V_{ss} ±10% (40 V_{ss} max), 0-22 mA (100 mA max), V_m = 264 V

Provedení MODIS

P-SA, FA-ST (pasivní proudový výstup resp. pasivní frekvenční/stavový výstup)

s ochranou typu jiskrová bezpečnost EEx ia IIC, musí být připojeny pouze k jiskrově bezpečným obvodům s maximálními hodnotami (tj. jednotkové parametry):

V_i = 30 V, I_i = 250 mA, P_i = 1.0 W

C_i = 5 nF, L_i ≈ 0

F-PA (Fieldbus Profibus)

s ochranou typu jiskrová bezpečnost EEx ia IIC, musí být připojeny pouze k jiskrově bezpečným obvodům s maximálními hodnotami (tj. jednotkové parametry):

V_i = 30 V, I_i = 380 mA, P_i = 5.32 W

C_i = 5 nF, L_i ≈ 0

2.3 Obvody ultrazvukových senzorů

6 oddělených SMB konektorů X1, X2, X6, X7, X10 a X11 na předním konci desky plošných spojů

v ochraně typu jiskrová bezpečnost EEx ib IIC
Maximální hodnoty (tj. celkové parametry):

V_o = 8.15 V, I_o = 220 mA

L_o = 0.5 mH, C_o = 1.3 μF

2.4 Teploty okolí

Teplota prostředí T_a

- standardní provedení -40...+60°C
- provedení MODIS -20...+60°C

Teplota prostředí součástí T_{ac}
(uvnitř uzavřeného krytu převodníku)

- za nepříznivých podmínek ≤ 85°C
- během poruchy ≤ 100°C

Teplota okolí modulů MODIS -20...+65°C (s elektronikou bez řídicí logiky) (uvnitř uzavřeného krytu převodníku).

2.5 Příkon

Při jmenovitém napájecím napětí a plné zátěži na výstupech je jmenovitý příkon UFC 030...-EEx se síťovým napájením 100...240 Vstř omezen na maximum 11 W a s napájením 24 Vstř/ss je omezen na 8 W.

3 Elektrické zapojení

3.1 Bezpečnostní předpisy

Tyto přístroje odpovídají IEC 61010-1 pro montážní kategorii 2 a stupeň znečištění 2. Za normálního provozu se uvnitř přístroje vyskytují nebezpečná napětí. Přístroje jsou vyrobeny pro třídu ochrany I a nesmí se provozovat bez ochranného uzemnění. Přístroje se také nesmí provozovat se sejmutými kryty. Při provozu vždy dodržujte všeobecné a národní bezpečnostní předpisy, aby se zmenšilo nebezpečí úrazu elektrickým proudem, rozšíření požáru nebo jiné nebezpečné situace.

3.2 Připojení napájecího napětí

Jestliže je průtokoměr UFC 030...-EEx připojen k síťovému napájecímu napětí, je nutno pro bezpečný provoz dodržet následující podmínky pro okolní prostředí:

- Vhodné pro vnitřní i venkovní provoz, krytí IP67 podle IEC 60529.
- Použití až do výšky 2000 m nad mořem.
- Rozsah teploty prostředí při provozu - 40 až +65°C.
- Rozsah skladovací teploty -40 až + 80°C.
- Relativní vlhkost prostředí až do 80%.
- Změna napájecího napětí sítě pro Ustř: -15 až +10%; Uss: -25 až +33% daného rozsahu napětí.
- Přepětí až do kategorie II napájecího napětí sítě (IEC 60364-4-443).
- Připojení na ochranný zemnicí vodič (Třída ochrany I).
- Jmenovitý stupeň znečištění 2.



- Tento přístroj je vhodný pro trvalé připojení k síťovému napětí. Je nutno instalovat (např. pro servis) externí vypínač blízko přístroje, aby se mohl odpojit od sítě. Vypínač musí být obsluhou snadno dosažitelný a označen jako vypínač přístroje. Vypínač musí být vhodný pro danou aplikaci a musí vyhovovat národním bezpečnostním předpisům pro montáž (IEC 60947-1 /-3).
- U-svorku rozměru M5, upevněnou nalisováním ve svorkovnicové skříňce (vedle svorek sítě), pro ochranný zemnicí vodič, je nutno vždy připojit k ochrannému zemnicímu vodiči sítě. Na tuto svorku je možno připojit vodiče až do 4 mm² (11 AWG). Průměr vodičů síťového napájení, včetně ochranného zemnicího vodiče, musí vyhovovat obecným i národním předpisům.
- Není dovoleno použít ochrannou zemnicí svorku k jiným účelům než k připojení ochranného zemnicího vodiče.
- Krytí IP67 je zaručeno pouze při správném připojení kabelů s kabelovými vývodkami a kryty tak, jak bylo výše uvedeno.

3.3 Ekvipotenciální propojení

Všechny ultrazvukové průtokoměry řady UFM 3030 **musí být vždy** připojeny k ekvipotenciálnímu propojovacímu systému prostoru s nebezpečím výbuchu. Pro tento účel slouží externí PE-svorka. Externí PE-svorka je umístěna na připojovací přírubě na spodní části krytu převodníku a na vršku podpěry snímače průtoku, hned pod propojovací skříňkou.

Samostatný propojovací vodič musí mít průřez alespoň 4 mm² (11 AWG) nebo 2,5 mm² (14 AWG) v případě, že je mechanicky chráněn, viz bod 413 v HD 384.4.41 nebo IEC 364-4-41. Zajistěte, aby byl propojovací vodič správně uchycen pod svorku a šroub byl pevně dotažen.

3.4 Standardní provedení (bez modulů MODIS)

Signální a napájecí kabely vstupují do svorkovnicové skříňky průtokoměru UFC 030...-EEx (tj. napájení, proudové a signálové vstupy/výstupy) a nejsou jiskrově bezpečné. Připojení externích zařízení k vstupním/výstupním svorkám se provede podle typu ochrany svorkovnicové komory (standardně: zajištěné provedení "e", na přání: pevný závěr "d") a musí odpovídat příslušným mezinárodním a národním normám (např. DIN VDE 0165, odstavec 5.6).

Vodič PE síťového napájení **musí být vždy** připojen ke svorce M5, označené bezpečnostním symbolem uzemnění, která je nalisována do dělicí hliníkové stěny krytu převodníku průtoku v pevném závěru. Uspořádání svorek je uvedeno níže.

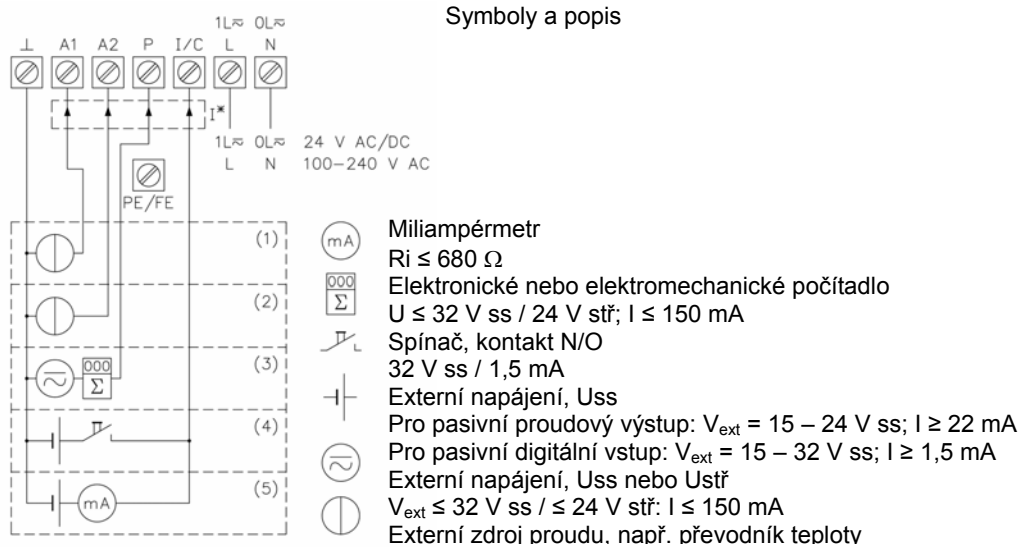


Schéma zapojení pro standardní provedení (bez modulů MODIS)

Zkratky a vysvětlivky

⊥	Společná zem pro vstupní/výstupní obvody
A1, A2	Analogový vstup 1 a 2 : $0 - 20 \text{ mA} / I \leq 25 \text{ mA}$
P	Pulsní výstup : $24 \text{ V ss} / 0 - 2 \text{ kHz}$
I/C	Proudový výstup I : $0 - 22 \text{ mA} / R_{\text{zátěž}} \leq 680 \Omega / 24 \text{ V ss}$ nebo Digitální vstup C : $0 - 5 \text{ V ss} = \text{'low' (log. nula)} / 15 - 32 \text{ V ss} = \text{'high' (log. jedna)}$
L, 1L \approx	Svorka fázového vodiče : $100 \dots 240 \text{ V stř}, 24 \text{ V stř}$ nebo 24 V ss
N, 0L \approx	Svorka nulového vodiče : $100 \dots 240 \text{ V stř}, 24 \text{ V stř}$ nebo 24 V ss
PE/FE	Svorka ochranné země/funkční země

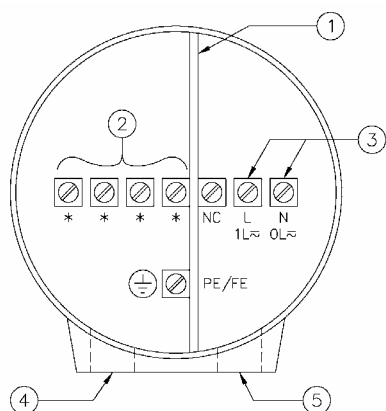


Všechny vstupní a výstupní obvody se musí zapojit v pasivním módu. Dodržte polaritu svorek: proud (I) vždy prochází do A1, A2, P a I/C !

Připojení externích zařízení k vstupním/výstupním svorkám se provede podle typu ochrany prostoru svorkovnice (standardně: zajištěné provedení "e", na přání: pevný závěr "d"), viz norma (ČSN) EN 60079-14.

3.5 Provedení MODIS

Kabely napájení bez jiskrové bezpečnosti a jiskrově bezpečné "ia" vstupy/výstupy vstupují do svorkovnicové komory převodníku UFC 030i-EEx dvěma oddělenými vstupy. Připojení externích zařízení k jiskrově bezpečným výstupním svorkám se provede podle jejich typu ochrany a typu ochrany komory (standardně: zajištěné provedení "e", na přání: pevný závěr "d") a musí odpovídat mezinárodním nebo národním normám. Obrázek dole ukazuje uspořádání svorek uvnitř svorkovnicové komory pro provedení MODIS (tj. UFC 030i-EEx).



- 1) Kovová oddělovací destička pro oddělení svorek s jiskrovou bezpečností a bez ní
- 2) Svorky pro jiskrově bezpečné vstupní/výstupní kabely
- 3) Svorky napájení bez jiskrové bezpečnosti
L / N : 100...240 Vstř
1L \approx / 0L \approx : 24 Vstř/ss
PE : Ochranná zem
FE : Funkční zem
- 4) Vstup kabelu senzoru v jiskrově bezpečnosti
- 5) Vstup napájecího kabelu v provedení bez jiskrové bezpečnosti

NC : Nepřipojen

Uspořádání svorek v provedení MODIS ve svorkovnicové komoře.

Vodič PE síťového napájení **musí být vždy** připojen ke svorce M5, označené bezpečnostním symbolem uzemnění, která je nalisována do dělicí hliníkové stěny krytu převodníku v pevném závěru. Následující tabulka uvádí elektrické údaje napájení bez jiskrové bezpečnosti.

Napájení	Elektrické údaje
24 Vstř/ss svorky 1L \approx , 0L \approx , FE	24 Vstř +10%/-15%, 48 - 63 Hz, 8 W 24 Vss +33%/-25%, 8 W
100...240 Vstř svorky L, N, PE	100...240 Vstř +10%/-15%, 48 - 63 Hz, 11 W

Svorky bez jiskrové bezpečnosti pro připojení napájení (L, 1L \approx a N, 0L \approx) se musí připojit podle odpovídajících norem pro elektrické přístroje v prostředí s nebezpečím výbuchu, typ zajištěné provedení "e" nebo typ pevný závěr "d", v závislosti na typu svorkovnicové komory v krytu převodníku.



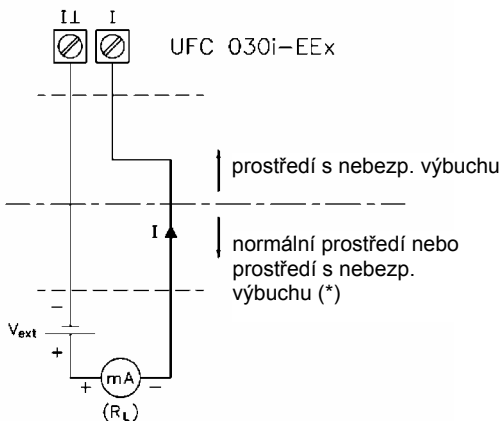
K jiskrově bezpečným obvodům výstupů lze připojit pouze jiskrově bezpečná zařízení, a to i v případě, že tato zařízení nejsou umístěna v prostředí s nebezpečím výbuchu!

Proudový výstup I pasivní

$V_{ext} = 8.1 \dots 30 \text{ V}$

$$R_L \leq (V_{ext} - 8) / 0.022$$

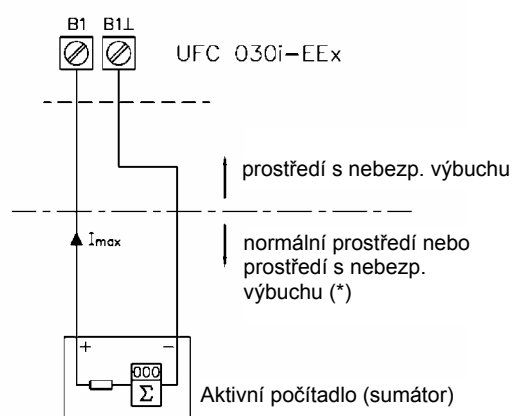
$$I = 4 \dots 20 \text{ mA}$$



Pulsní výstup P pasivní

$V_{ext} = 6 \dots 30 \text{ V}$

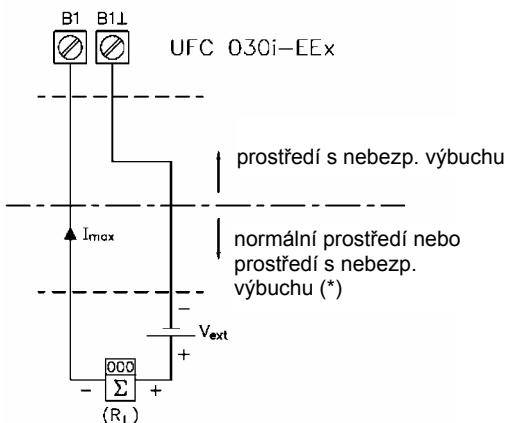
$$I_{max} \leq 110 \text{ mA}$$



Pulsní výstup P pasivní

$V_{ext} = 6 \dots 30 \text{ V}$

$$I_{max} \leq 110 \text{ mA}$$

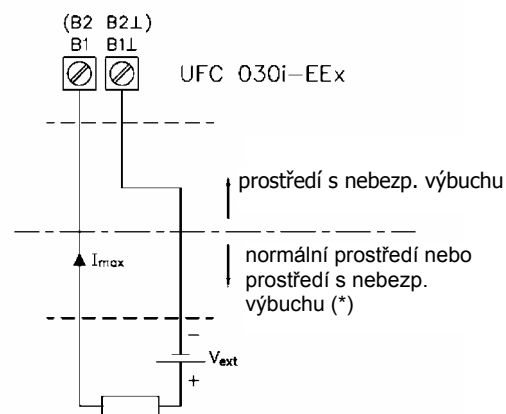


Stavový výstup S pasivní

Připojení k B1/B1L a B2/B2L

$V_{ext} = 6 \dots 30 \text{ V}$

$$I_{max} \leq 110 \text{ mA}$$

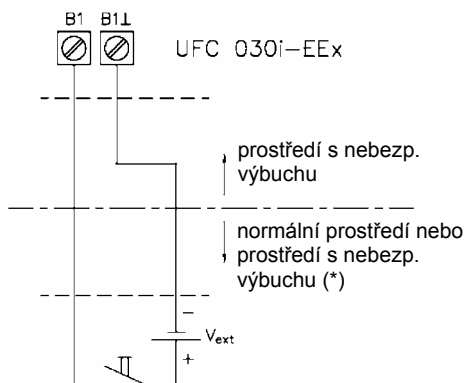


Pasivní počítadlo s externím napájením

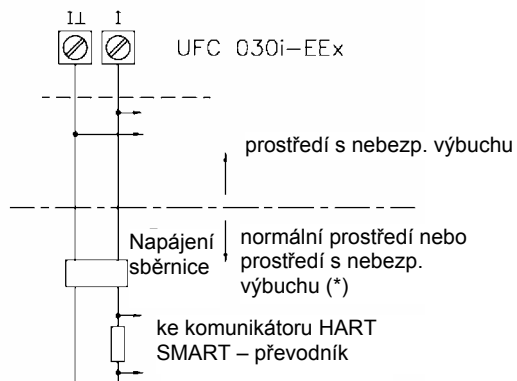
(*) všechna připojená zařízení musí být jiskrově bezpečná

Řídicí vstup C pasivní
Připojení k B1/B1L

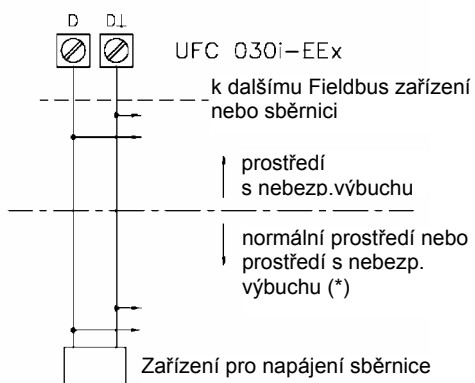
$V_{ext} = 7 \dots 30 \text{ V DC}$



HART pasivní



Fieldbus: Profibus



Připojení signálového vstupu/výstupu MODIS

(*) všechna připojená zařízení musí být jiskrově bezpečná

4 Provoz průtokoměru

4.1 Provoz průtokoměru

Elektronika UFC 030...-EEx kompaktního průtokoměru UFM 3030 K/...-EEx a průtokoměru UFC 030 F/...-EEx v odděleném provedení je vybavena zobrazovací jednotkou, obsahující magnetické senzory (Halovy snímače). Senzory umožňují nastavit nebo resetovat elektroniku pomocí dodaného magnetického pera bez nutnosti otevřít kryt elektroniky (v pevném závěru) v prostředí s nebezpečím výbuchu. Viz standardní předpisy pro montáž a provoz (část B) zabývající se programovými funkcemi software elektroniky UFC 030...-EEx.

4.2 Připojovací kabely



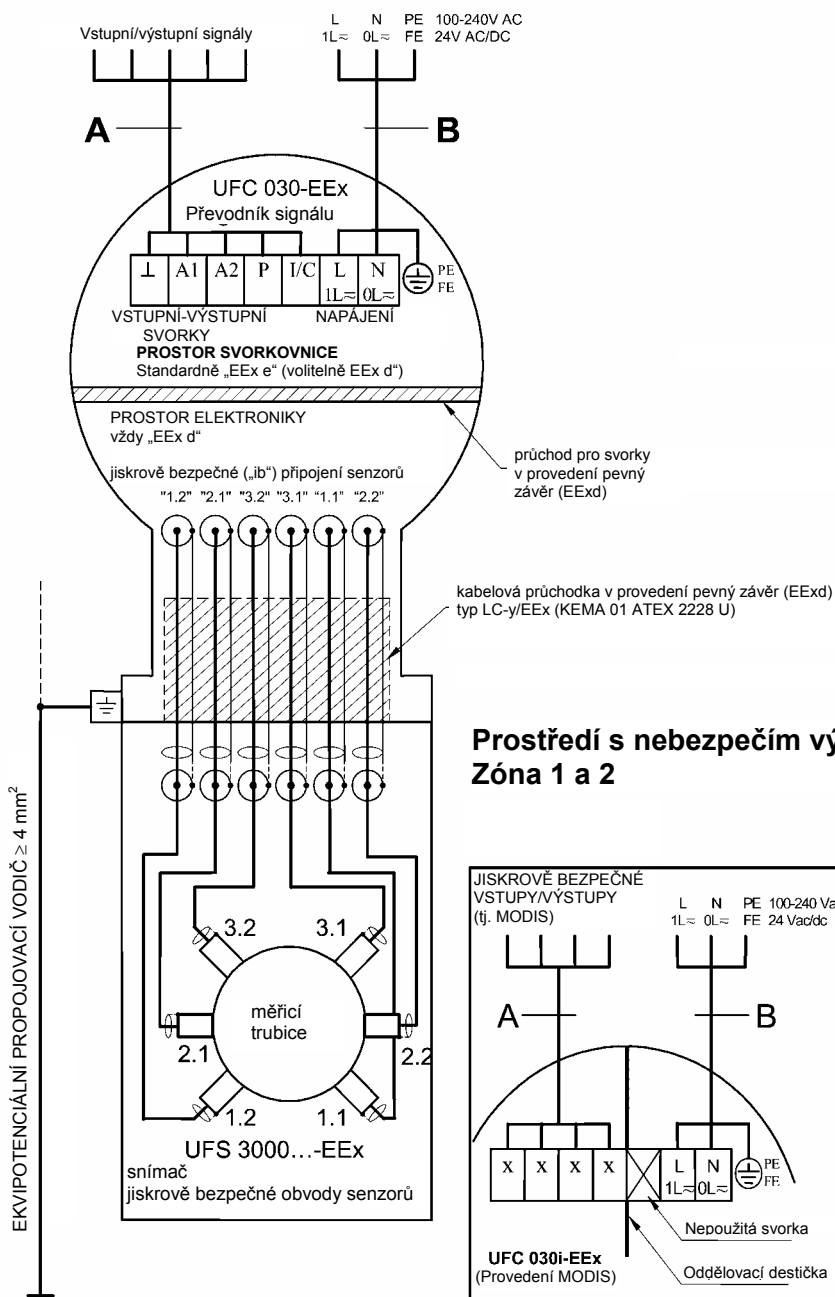
Dále popsané kabely jsou zobrazeny ve schématech zapojení v tomto doplňku montážního a provozního předpisu (kapitola 4.3).

- Kabel A Signální kabel pro proudový výstup a binární vstupy/výstupy (pulzní a stavový výstup). Parametry kabelu musí odpovídat normě (ČSN) EN 60079-14 „Elektrická zařízení pro výbušnou plynnou atmosféru – Část 14: Elektrické instalace v nebezpečných prostorech (jiných než důlních)“.
- Kabel B Napájecí kabel. Parametry kabelu musí odpovídat normě (ČSN) EN 60079-14 „Elektrická zařízení pro výbušnou plynnou atmosféru – Část 14: Elektrické instalace v nebezpečných prostorech (jiných než důlních)“.
Jmenovité napětí: ≥ 500 V
Příklady: H07...-, H05...- až HD 21.S2 nebo HD22.S2
- Kabel C Koaxiální kabel MR06 (pouze pro oddělené provedení), dodává KROHNE Altometer. Technické údaje:

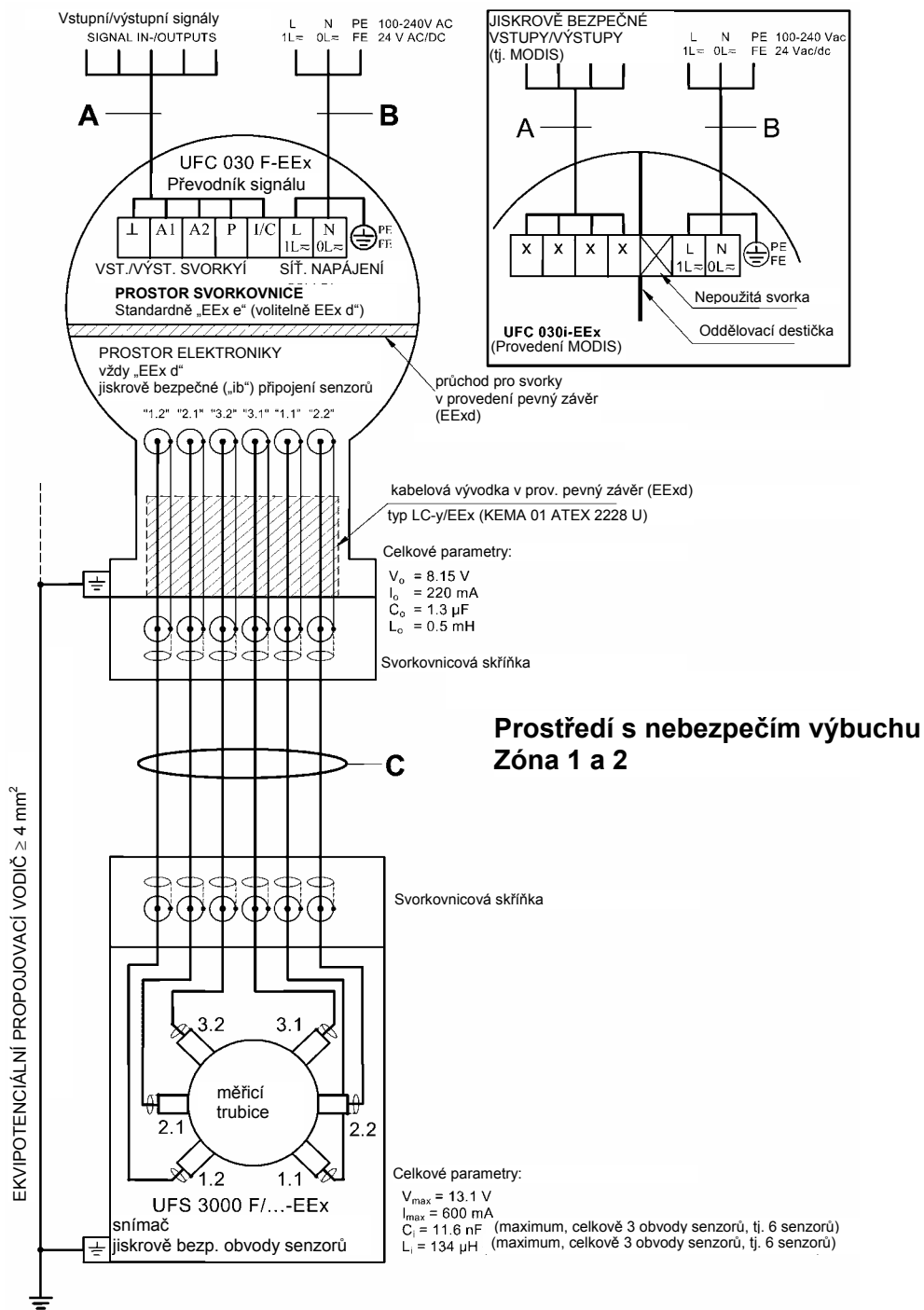
Zkušební napětí: ≥ 500 V
Průměr vodiče (jádro a stínění): ≥ 0.1 mm
Kapacita (jádro/stínění): 67 pF/m
Indukčnost (jádro/stínění): 0.4 μ H/m
- Kabel D Koaxiální kabel MR04 (pouze pro oddělené provedení na přání), také dodává KROHNE Altometer. Tento kabel má stejné technické údaje jako výše uvedený kabel C, s výjimkou, že obsahuje čtyři koaxiální kabely, zatímco kabel MR06 obsahuje šest kabelů.
- Ekvipotenciální propojovací vodič Minimální průřez:
 - nechráněný: 4 mm² (11 AWG)
 - chráněný kovovou instalační trubkou: 2.5 mm² (14 AWG).15

4.3 Schéma zapojení

Následující schémata ukazují zapojení ultrazvukového průtokoměru v kompaktním a odděleném provedení. Obrázek v rámečku ukazuje připojovací svorky elektroniky 030i-EEEx (provedení MODIS).

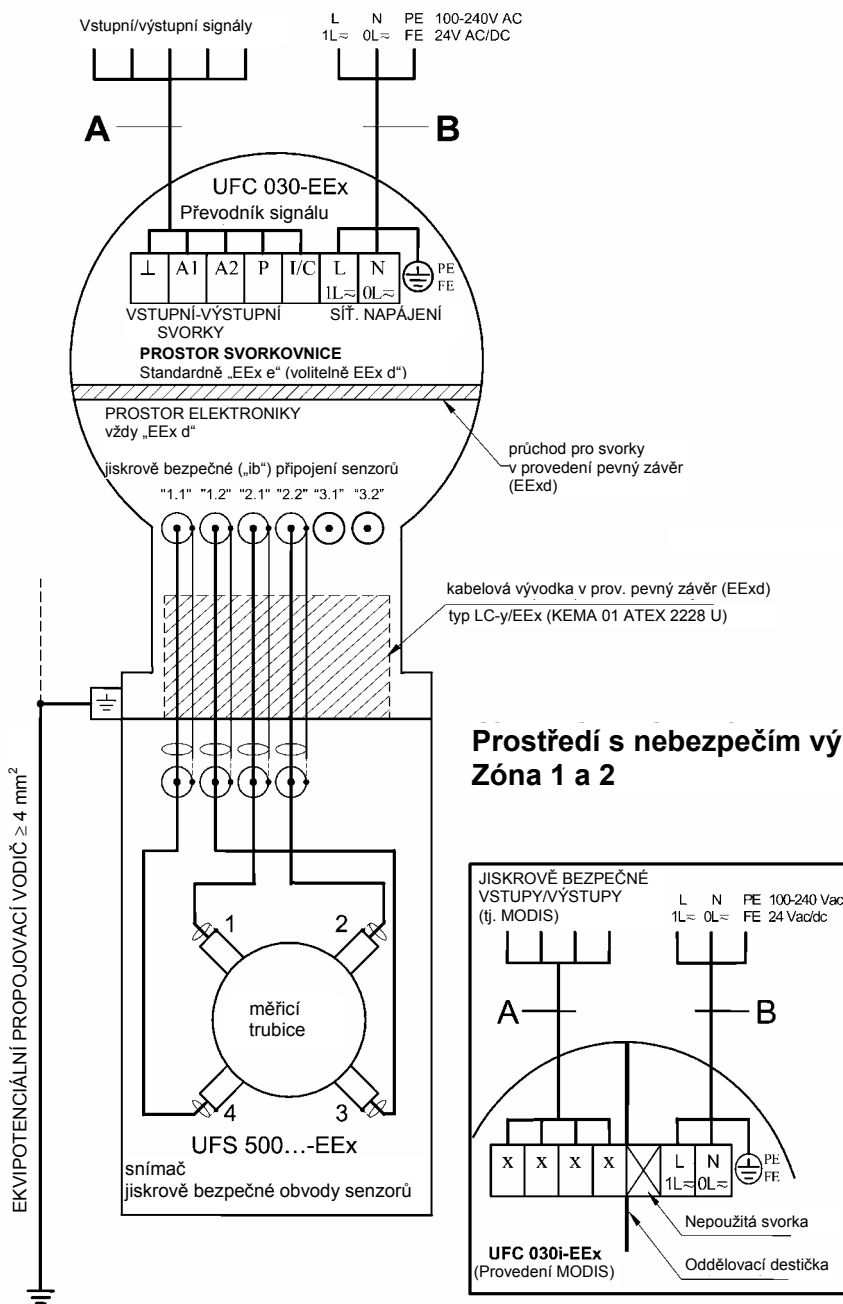


UFM 3030 K/...EEEx - kompaktní průtokoměr



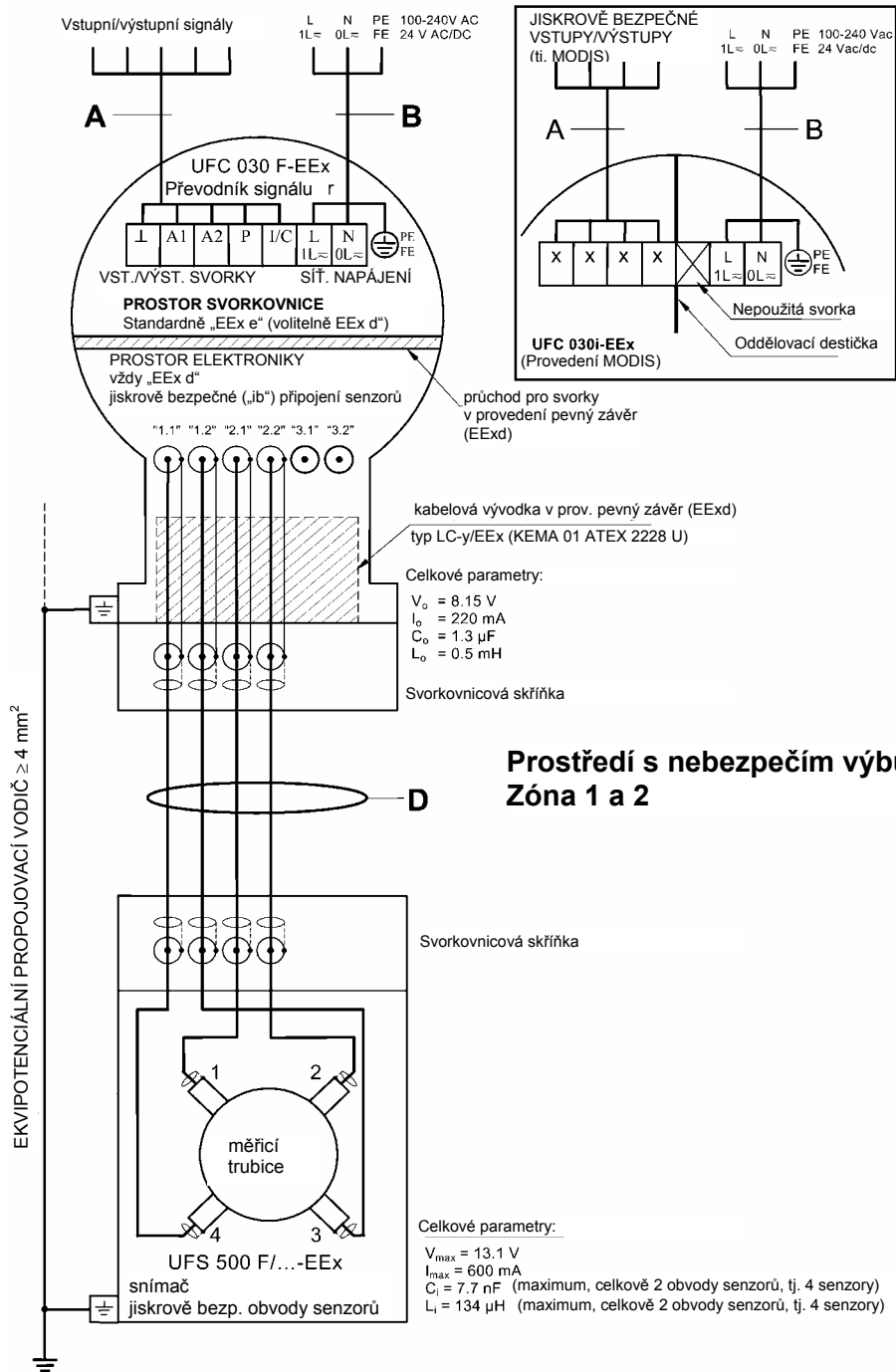
UFS 3030 F/...EEx - oddělené provedení s propojovacím kabelem mezi snímačem a převodníkem

Následující obrázky zobrazují schéma zapojení varianty se snímačem průtoku UFS 500...-EEx. V tomto případě dva jiskrově bezpečné výstupy pro senzory z elektroniky UFC 030...-EEx (č. 3.1 a 3.2) nejsou zapojeny.



**Prostředí s nebezpečím výbuchu
Zóna 1 a 2**

UFM 530 K/...EEx - kompaktní průtokoměr (varianta) pro vysoký tlak



UFM 530 F/...EEEx – oddělené provedení průtokoměru (varianta) pro vysokou teplotu/vysoký tlak s propojovacím kabelem mezi snímačem a převodníkem

5 Servis a údržba

5.1 Úvod

Potřebujete-li informaci o elektronice nebo pojistkách UFC 030...-EEx, spojte se s nejbližším zástupcem KROHNE.

Ultrazvukové průtokoměry UFM 3030 vzhledem ke svým vlastnostem nevyžadují pravidelnou údržbu. V rámci periodických prohlídek, vyžadovaných u elektrických zařízení instalovaných a užívaných v prostředí s nebezpečím výbuchu, se doporučuje provádět kontrolu krytu na známky koroze nebo poškození.

5.2 Náhrada elektroniky nebo síťových pojistek



Je vždy nutno dodržet následující instrukce, pokud je nutno otevřít nebo opět zavřít kryt, ve kterém je instalován UFC 030...-EEx!

Před otevřením:

- Ujistěte se, že nehrozí nebezpečí výbuchu!
- Nechte si vystavit certifikát, že prostředí je prosté výbušných plynů a par!
- Ujistěte se, že všechny propojovací kabely jsou bezpečně odděleny od externích zdrojů!
- Před otevřením krytu nechte uplynout předepsanou čekací dobu: 20 minut pro teplotní třídu T6 a 11 minut pro teplotní třídu T5!

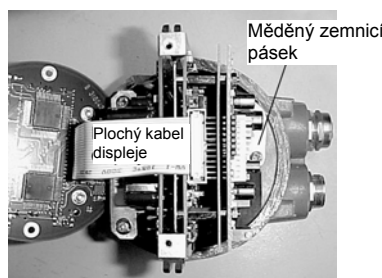
Po dodržení výše uvedených instrukcí lze sejmout víko (obsahuje skleněné okénko) prostoru elektroniky. Nejprve odšroubujte zapuštěný šroub zámku imbusovým klíčem rozměru 3, až se víko může volně otáčet. Víko odšroubujte speciálním plastovým klíčem (černý), který je dodán s přístrojem.

Po otevření:

- Měděný zemnicí pásek v zadní části elektroniky se musí pečlivě našroubovat ke krytu (zadní konec prostoru elektroniky) šroubem C (viz obrázek dole). Elektronika je upevněna do prostoru elektroniky dvěma šrouby B. Předtím, než jsou šrouby B a C zpřístupněny, se musí vyjmout displej pomocí šroubů A.
- Předtím, než je víko přišroubováno zpátky ke krytu, je nutno závit šroubu vyčistit a namazat vazelinou bez kyselin a pryskyřice, např. silikonovou vazelinou.
- Našroubujte víko do krytu rukou co možná nejpevněji, aby jej nebylo možno rukou povolit. Našroubujte pevně zapuštěný šroub blokovacího zařízení.



Displej (vlevo)



Elektronika po vyjmutí displeje (vpravo)

5.3 Výměna elektroniky

Detailnější informace o resetování a přeprogramování nové elektroniky po výměně jsou uvedeny ve standardním montážním a provozním předpisu. Důležité zákaznické údaje (např. hodnota vnitřního počítačidla) je nutno zaznamenat před výměnou elektroniky UFC 030...-EEx !

Před započítím prací je nutno prostudovat instrukce "Před otevřením", pak pokračujte takto:

- 1) Sejměte víko z prostoru elektroniky.
- 2) Odšroubujte dva šrouby A displeje a stočte opatrně displej bokem nebo vyjměte displej úplně vytažením plochého kabelového konektoru.
- 3) Odšroubujte dva šrouby B elektroniky a rovněž šroub C, který připevňuje měděný zemnicí pásek k zadní části krytu. K odšroubování šroubu C je nejlépe použít šroubovák s dlouhým dříkem (200 mm) (např. šroubovák typu Philips č.2).
- 4) Opatrně vytáhněte elektroniku z krytu převodníku, až konektory SMB koaxiálních kabelů lze snadno vytáhnout. Pak vyjměte celou elektroniku z krytu.
- 5) Opatrně zasouvejte novou elektroniku, až je očíslované konektory SMB možno připojit do odpovídajících očíslovaných SMB zásuvek na elektronice. Pak vložte elektroniku kompletně do krytu a fixujte pomocí šroubů. Nejprve C, pak B a nakonec pomocí šroubů A připevněte displej na elektroniku, potom se připojí plochý kabelový konektor.
- 6) Přišroubujte víko prostoru elektroniky zpět ke krytu.

Během zpětné montáže se řiďte instrukcemi "Po otevření".



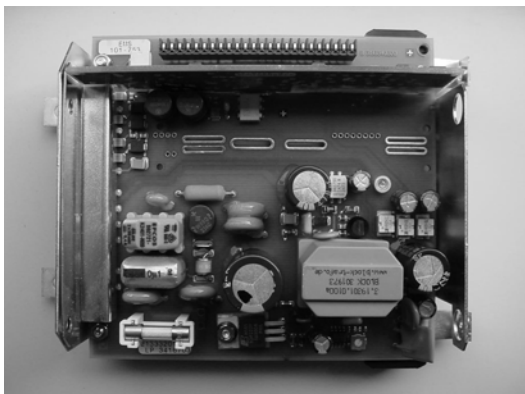
Během vkládání elektroniky do krytu převodníku, resp. vytahování z krytu převodníku, udržujte koaxiální kabely opatrně na boku krytu. Zabráňte tím poškození koaxiálních kabelů!

5.4 Výměna síťových pojistek a pojistek analogových vstupů

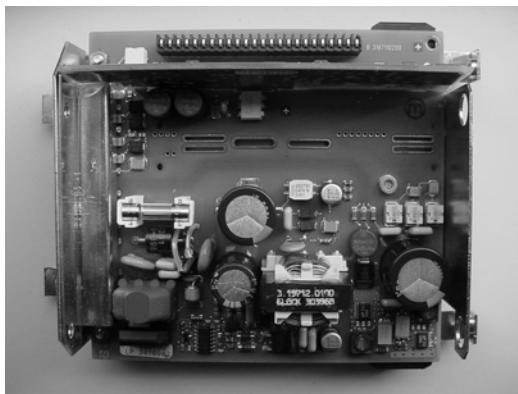
Před započítím prací je nutno prostudovat instrukce "Před otevřením", pak pokračujte takto:

- 1) Sejměte víko z prostoru elektroniky.
- 2) Odšroubujte dva šrouby A displeje a stočte opatrně displej bokem.
- 3) Držák pojistek, ve kterém jsou umístěny pojistky podle IEC 127-2 rozměr Ø5 x 20 mm, je nyní přístupný a je možno nahradit vadnou pojistku pojistkou stejné jmen. hodnoty. Napájecí napětí 100...240 V stř (viz obr. 7 na příští stránce) je chráněno pojistkou hodnoty T 0.8 A / 250 V, napájecí napětí 24 V stř/ss má pojistku T 1.25 A / 250 V (viz obr. 8). Každý ze dvou analogových obvodů A1 a A2 je chráněn subminiaturní pojistkou typu TR 5 s jmen. hodnotou T 50 mA / 250 V podle IEC 127-3. Provedení MODIS má stejné jištění pojistkami a umístění jako standardní provedení, ale nemá pojistky pro analogové vstupy.
- 4) Sestavte znovu vše v opačném pořadí (body 2 a 1).

Během zpětné montáže se řiďte instrukcemi "Po otevření".



Napájecí zdroj PCB - 100...240 V stř standardní
(bez modulů MODIS).



Napájecí zdroj PCB - 24 V stř/ss standardní
(bez modulů MODIS).

Příloha 1 : EC - certifikát typu



(1) **EC – CERTIFIKÁT TYPU (český překlad, necertifikován)**

(2) Přístroje a ochranné systémy pro použití v prostředí s nebezpečím výbuchu – **Směrnice 94/9/EC**

(3) Číslo EC-certifikátu:



PTB 03 ATEX 2021 X

- (4) Zařízení: Ultrazvukový měřicí systém průtoku, sestávající z převodníku signálu, typu UFC 030 F-EEx snímače, typ UFS 3000 F-EEx nebo typ UFS 3000 F/XT- EEx a kompaktní průtokoměr, typ UFM 3030 K-EEx
- (5) Výrobce: Krohne Altometer
- (6) Adresa: Kerkeplaat 12, 3313 LC Dordrecht, The Netherlands
- (7) Toto zařízení a všechna přípustná provedení jsou uvedena v příloze k tomuto certifikátu a v dokumentech v něm uvedených.
- (8) Fyzikálně-technický ústav, notifikovaný orgán č. 0102 podle článku 9 Směrnice Rady Evropských společenství 94/9/EC ze dne 23.3.1994 potvrzuje, že tento výrobek splňuje požadavky na bezpečnost a požadavky na ochranu zdraví, vztahující se na návrh a konstrukci zařízení a ochranných systémů pro použití v prostředí s nebezpečím výbuchu v souladu s Přílohou II této Směrnice. Výsledky zkoušek a testů jsou uvedeny v důvěrném protokolu PTB Ex 03-22343.
- (9) Bezpečnostní požadavky a požadavky na ochranu zdraví jsou zajištěny díky shodě s:
EN 50014:1997 + A1 + A2 EN 50018:2000 EN 50019:2000 EN 50020:1994
- (10) Je-li za číslem certifikátu uvedeno písmeno X, znamená to, že v Příloze k tomuto Certifikátu jsou uvedeny zvláštní podmínky pro bezpečný provoz zařízení.
- (11) Tento EC-Certifikát se vztahuje pouze na návrh, konstrukci a zkoušky uvedeného zařízení v souladu se Směrnicí 94/9/EC. Na výrobu a uvedení na trh tohoto zařízení se případně vztahují další požadavky. Ty nejsou zahrnuty v tomto certifikátu.
- (12) Zařízení je nutno opatřit následujícími označeními:

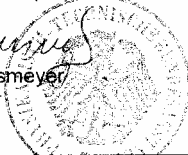
Ex II 2 G EEx d [ib] IIC T6 nebo **EEx de [ib] IIC T6** nebo **EEx ib IIC T6...T3**
nebo **EEx ib IIC T6...T2** nebo **EEx d [ib] IIC T6...T3** nebo **EEx de [ib] T6...T3**

Zertifizierungsstelle Explosionsschutz

Braunschweig, March 18, 2003

By order:

Dr.-Ing. U. Johannsmeyer
Regierungsdirektor



Strana 1/4

Tento EC-Certifikát typu není platný bez podpisu a razítka. Certifikáty se mohou reprodukovat pouze v celku a beze změn. V případě sporu je rozhodující německý text.

PŘÍLOHA

(13)

(14) k EC-CERTIFIKÁTU TYPU PTB 03 ATEX 2021 X

(15) Popis:

Ultrazvukový měřicí systém průtoku se používá pro měření, sumaci a zobrazení průtoku hořlavých a nehořlavých kapalin. Systém se vyrábí v provedení s odděleným převodníkem signálu, typu UFC 030 F-EEEx a příslušným snímačem, typu UFS 3000 F-EEEx nebo typu UFS 3000 F/XT-EEEx nebo jako kompaktní provedení, kde jsou obě části sestaveny dohromady. Obě provedení jsou vybavena stejnou elektronikou.

Rozsah teploty okolí je: -40°C až +60°C.

Přiřazení teplotní třídy podle maximálně dovolené teploty média u odděleného provedení je uvedeno v tabulce 1.

Tabulka 1 UFS 3000 F-EEEx a UFS 3000 F/XT-EEEx

teplotní třída	maximálně dovolená teplota média	
	snímač, typ UFS 3000 F-EEEx	snímač, typ UFS 3000 F/XT-EEEx
T6	80 °C	80 °C
T5	95 °C	95 °C
T4	130 °C	130 °C
T3	180 °C	195 °C
T2	-	220 °C

Přiřazení teplotní třídy podle maximálně dovolené teploty média v závislosti na okolní teplotě u kompaktního provedení je uvedeno v tabulce 2.

Tabulka 2 UFM 3030 K-EEEx

teplotní třída	maximálně dovolená teplota média		
	T _{okolí} = 40 °C	T _{okolí} = 50 °C	T _{okolí} = 60 °C
T6	80 °C	80 °C	80 °C
T5	95 °C	95 °C	95 °C
T4	130 °C	130 °C	125 °C
T3	180 °C	165 °C	125 °C

Strana 2/4

Tento EC-Certifikát typu není platný bez podpisu a razítka. Certifikáty se mohou reprodukovat pouze v celku a beze změn. V případě sporu je rozhodující německý text.

Physikalisch-Technische Bundesanstalt • Bundesallee 100 • D-38116 Braunschweig

Elektrické údaje:

Převodník signálu, typ UFC 030 F-EEx

Napájecí obvod (svorky L, N, PE) 100 ... 240 V AC +10 % / -15 %, 11 VA
 $U_m = 265 \text{ V}$

Signálové vstupy/výstupy (svorky \perp , A2, A1, P, I/C) 24 V DC $\pm 10 \%$ (max. 40 V DC), 0-22 mA (max. 100 mA)
 $U_m = 265 \text{ V}$

Obvody ultrazvukových senzorů (6 oddělených konektorů SMB) (3.1, 2.1, 1.1, 1.2, 3.2, 2.2) typ ochrany: jiskrová bezpečnost EEx ib IIC
maximální hodnoty na obvod:
 $U_o = 8.15 \text{ V}$
 $I_o = 220 \text{ mA}$
 $P_o = 448 \text{ mW}$
lineární charakteristika
 $L_o = 0.5 \text{ mH}$
 $C_o = 1.3 \text{ }\mu\text{F}$

Všechny obvody jsou uvažovány jako propojené.

Snímač, typ UFS 3000 F-EEx a UFS 3000 F/XT-EEx

Obvody ultrazvukových senzorů (6 oddělených konektorů SMB) (3.1, 2.1, 1.1, 1.2, 3.2, 2.2) typ ochrany: jiskrová bezpečnost EEx ib IIC
pouze pro připojení k jiskrově bezpečným obvodům
maximální hodnoty:

$U_i = 13.1 \text{ V}$
 $I_i = 600 \text{ mA}$
 $L_i = 134 \text{ }\mu\text{H}$
 $C_i = 13.1 \text{ nF}$

Kompaktní průtokoměr, typ UFM 3030 K-EEx

Napájecí obvod (svorky L, N, PE) 100 ... 240 V AC +10 % / -15 %, 11 VA
 $U_m = 265 \text{ V}$

Signálové vstupy/výstupy (svorky \perp , A2, A1, P, I/C) 24 V DC $\pm 10 \%$ (max. 40 V DC), 0-22 mA (max. 100 mA)
 $U_m = 265 \text{ V}$

Obvody ultrazvukových senzorů (6 oddělených konektorů SMB) vnitřní, typ ochrany: jiskrová bezpečnost EEx ib IIC

Všechny obvody jsou uvažovány jako propojené.

Strana 3/4

Tento EC-Certifikát typu není platný bez podpisu a razítka. Certifikáty se mohou reprodukovat pouze v celku a beze změn.
V případě sporu je rozhodující německý text.

Physikalisch-Technische Bundesanstalt • Bundesallee 100 • D-38116 Braunschweig

(16) Protokol PTB Ex 03-22343

(17) Speciální podmínky pro bezpečné použití

1. Je nutno zajistit, aby svorka pro ekvipotenciální propojovací vodič byla bezpečně připojena k ekvipotenciálnímu propojovacímu systému prostoru s nebezpečím výbuchu.

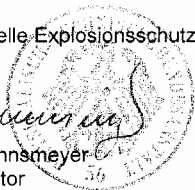
2. U typů UFC 030 F-EEEx a UFM 3030 K-EEEx je nutno dodržet čekací dobu mezi odpojením napájecího napětí od průtokoměru a otevřením krytu v pevném závěru (výstražná nálepka). Tato čekací doba závisí na teplotní třídě:

T6...20 min; T5...11 min.

(18) Základní požadavky na bezpečnost a ochranu zdraví
Splněny normami uvedenými výše.

Zertifizierungsstelle: Explosionsschutz
By order:

Dr.-Ing. U. Johannsmeyer
Regierungsdirektor



Braunschweig, March 18, 2003

Strana 4/4

Tento EC-Certifikát typu není platný bez podpisu a razítka. Certifikáty se mohou reprodukovat pouze v celku a beze změn.
V případě sporu je rozhodující německý text.

Physikalisch-Technische Bundesanstalt • Bundesallee 100 • D-38116 Braunschweig

1. DODATEK
podle Směrnice 94/9/EC Příloha III.6
k EC-certifikátu PTB 03 ATEX 2021 X
(necertifikovaný překlad)

Zařízení: Ultrazvukový měřicí systém průtoku, sestávající z převodníku signálu, typu UFC 030 F-EEx
snímače, typ UFS 3000 F-EEx nebo typ UFS 3000 F/XT- EEx
a kompaktní průtokoměr, typ UFM 3030 K-EEx

Označení: II 2 G EEx d [ib] IIC T6^{nebo} EEx de [ib] IIC T6^{nebo}
EEx ib IIC T6...T3^{nebo} EEx ib IIC T6...T2^{nebo}
EEx d [ib] IIC T6...T3^{nebo} EEx de [ib] T6...T3

Výrobce: Krohne Altometer

Adresa: Kerkeplaat 12, 3313 LC Dordrecht, The Netherlands

Popis dodatků a modifikací:

V budoucnosti mohou být ultrazvukové průtokové měřicí systémy vyráběny a provozovány s modifikacemi podle zkušební dokumentace uvedené ve zkušebním protokolu. Modifikace se týkají samostatně certifikované elektroniky, typ UFC 030...-EEx, která bude použita s přídatnými variantami podle 1. dodatku k PTB 02 ATEX 2205 U. Dále: Samostatně certifikovaný snímač, typ UFS 500 F/...-EEx, případně UFS 500 F/HT-EEx (PTB 01 ATEX 2012 X) lze použít v kombinaci s modifikovanou elektronikou jak pro oddělené, tak i pro kompaktní provedení průtokoměru. Vzhledem k tomuto se mění „Elektrické údaje“, stejně jako označení a určení typu přídatných variant takto:

Typové označení: Označení:

Převodník signálu

UFC 030 F/i-EEx II 2 G EEx d [ia/ib] IIC T6^{nebo} II 2 G EEx de [ia/ib] IIC T6

Snímač

UFS 500 F/...-EEx II 2 G EEx ib IIC T6...T3

UFS 500F/HT-EEx II 2 G EEx ib IIC T6...T1

Kompaktní průtokoměr

UFM 3030K/i-EEx II 2 G EEx d [ia/ib] IIC T6...T3^{nebo} II 2 G EEx de [ia/ib] IIC T6...T3

UFM 530 K-EEx II 2 G EEx d [ib] IIC T6...T3^{nebo} II 2 G EEx de [ib] IIC T6...T3

Strana 1/4

Tento EC-Certifikát typu není platný bez podpisu a razítka. Certifikáty se mohou reprodukovat pouze v celku a beze změn.
V případě sporu je rozhodující německý text.

Physikalisch-Technische Bundesanstalt • Bundesallee 100 • 38116 Braunschweig, Germany

1. DODATEK k EC-CERTIFIKÁTU TYPU PTB 03 ATEX 2021 X

Elektrické údaje:

Převodník signálu Kompaktní průtokoměr	UFC 030 F-EEx, UFC 030 F/i-EEx UFM 3030 K-EEx, UFM 3030 K/i-EEx, UFM 530 K-EEx
Napájecí obvod (svorky L, N, PE)	100 ... 240 V AC +10 % / -15 %, 11 VA , $U_m = 265$ V resp. 24 V AC +10 % / -15 %, 8 VA , $U_m = 265$ V resp. 24 V DC +33 % / -25 %, 8 W , $U_m = 265$ V

Převodník signálu	UFC 030 F-EEx, UFC 030 F/i-EEx
Obvody ultrazvukových senzorů (6 oddělených konektorů SMB) 3.1, 2.1, 1.1, 1.2, 3.2, 2.2)	typ ochrany: jiskrová bezpečnost EEx ib IIC maximální hodnoty na obvod: $U_o = 8.15$ V $I_o = 220$ mA $P_o = 448$ mW lineární charakteristika $L_o = 0.5$ mH $C_o = 1.3$ μ F

Kompaktní průtokoměr	UFM 3030 K-EEx, UFM 3030 K/i-EEx, UFM 530 K-EEx
Obvody ultrazvukových senzorů (6 nebo 4 (UFM 530 K-EEx) oddělené konektory SMB)	vnitřní obvody, typ ochrany: jiskrová bezpečnost EEx ib IIC

Převodník signálu Kompaktní průtokoměr	UFC 030 F-EEx UFM 3030 K-EEx, UFM 530 K-EEx
Signálové vstupy/výstupy (svorky \perp , A2, A1, P, I/C)	24 V DC ± 10 % (max.40 V DC), 0-22 mA (max. 100 mA) $U_m = 265$ V

Všechny obvody jsou uvažovány jako propojené.

Strana 2/4

Tento EC-Certifikát typu není platný bez podpisu a razítka. Certifikáty se mohou reprodukovat pouze v celku a beze změn.
V případě sporu je rozhodující německý text.

Physikalisch-Technische Bundesanstalt • Bundesallee 100 • 38116 Braunschweig, Germany

Převodník signálu UFC 030 F/i-EEx (Provedení MODIS)
Kompaktní průtokoměr UFM 3030 K/i-EEx (Provedení MODIS)

Signálové vstupy/výstupy

Moduly:

P-SA typ ochrany: jiskrová bezpečnost EEx ia IIC
(svorky: I₁, I₂) pouze pro připojení k certifikovanému jiskrově bezpečnému obvodu

maximální hodnoty:

$U_i = 30 \text{ V}$
 $I_i = 250 \text{ mA}$
 $P_i = 1 \text{ W}$
 $L_i = \text{zanedbatelně nízká}$
 $C_i = 0.5 \text{ nF}$

FA-ST typ ochrany: jiskrová bezpečnost EEx ia IIC
(svorky: B1₁, B1 nebo B2₁, B2) pouze pro připojení k certifikovanému jiskrově bezpečnému obvodu

maximální hodnoty:

$U_i = 30 \text{ V}$
 $I_i = 250 \text{ mA}$
 $P_i = 1 \text{ W}$
 $L_i = \text{zanedbatelně nízká}$
 $C_i = 0.5 \text{ nF}$

F-PA typ ochrany: jiskrová bezpečnost EEx ia IIC
(svorky: D₁, D₂) pouze pro připojení k certifikovanému jiskrově bezpečnému obvodu

maximální hodnoty:

$U_i = 30 \text{ V}$
 $I_i = 380 \text{ mA}$
 $P_i = 5.32 \text{ W}$
 $L_i = \text{zanedbatelně nízká}$
 $C_i = 0.5 \text{ nF}$

Obvody jiskrově bezpečného modulu jsou bezpečně elektricky odděleny od obvodů bez jiskrové bezpečnosti až do špičkové hodnoty jmenovitého napětí 375 V.

1. DODATEK k EC-CERTIFIKÁTU TYPU PTB 03 ATEX 2021 X

Snímač UFS 500 F/...-EEx, UFS 500 F/HT-EEx

Elektrické údaje, typ ochrany a rovněž přiřazení teplotní třídy podle maximálně dovolené teploty média pro odpovídající varianty jsou uvedeny v následující tabulce:

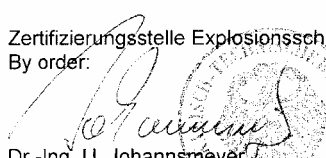
Typ	UFS F/...-EEx	UFS F/HT-EEx
Typ ochrany	EEx ib IIC T6...T3	EEx ib IIC T6...T1
Elektrické údaje	typ ochrany: jiskrová bezpečnost EEx ib IIC	
Obvod senzorů	pouze pro připojení k certifikovaným jiskrově bezpečným obvodům	
maximální hodnoty:		
U_i [V]	13,1	13,1
I_i [mA]	600	600
C_i [nF]	7,7	7,7
L_i [μH]	134	134
Teplotní třída	Dovolený rozsah teploty média	
T6	-50 °C ... +80 °C	-200 °C ... +80 °C
T5	-50 °C ... +95 °C	-200 °C ... +95 °C
T4	-50 °C ... +130 °C	-200 °C ... +130 °C
T3	-50 °C ... +180 °C	-200 °C ... +195 °C
T2	-	-200 °C ... +290 °C
T1	-	-200 °C ... +440 °C

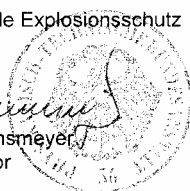
Všechny ostatní údaje a specifikace a rovněž „Speciální podmínky“ zůstávají beze změn.

Zkušební
protokol: PTB Ex 03-23218

Zertifizierungsstelle Explosionsschutz
By order:

Braunschweig, September 22, 2003


Dr.-Ing. U. Johannsmeyer
Regierungsdirektor



Strana 4/4

Tento EC-Certifikát typu není platný bez podpisu a razítka. Certifikáty se mohou reprodukovat pouze v celku a beze změn. V případě sporu je rozhodující německý text.

Physikalisch-Technische Bundesanstalt • Bundesallee 100 • 38116 Braunschweig, Germany



EC Prohlášení o shodě
(necertifikovaný překlad)

KROHNE Altometer
Kerkeplaat 12
3313 LC Dordrecht
The Netherlands

Výrobce

Ultrazvukového průtokoměru UFM 3030

prohlašujeme na svou plnou zodpovědnost, že pokud bude provozován za odpovídajících podmínek, splňuje požadavky následujících směrnic Evropské unie:

Směrnice pro nízká napětí 73/23/EC
Směrnice EMC 89/336/EC (elektromagnetická
kompatibilita)
Směrnice o tlakových zařízeních 97/23/EC (pokud je
aplikovatelná)
Směrnice ATEX 94/9/EC (pokud je aplikovatelná)



Dordrecht, 1st April 2003

L. IJmker
General Manager

KROHNE Altometer
je certifikován podle
ISO 9001



KROHNE Kerkeplaat 12
3313 LC Dordrecht
The Netherlands

Altometer **CE 0344**

TYPE UFM 3030 K-EEEx ROK VÝROBY

PTB 03 ATEX 2021 X
II 2G EEx d [] [ib] IIC T6...T3

MAX. TEPLOTA VIZ EC CERTIFIKÁT TYPU
TEPLOTA OKOLÍ: -40...+60°C

VÝROBNÍ Č. []

OZNAČENÍ []

PŘÍKON [] Vac + []% - []% [] Vdc +33%
48-63Hz 11W 8W -25%

JISKROVÉ BEZPEČNÉ OBVODY: OBVODY SENZORŮ,
POUZE VNITŘNÍ PROPOJENÍ.
NEOTVÍREJTE KRYT POD NAPĚTÍM!
ČEKACÍ DOBA PŘED OTEVŘENÍM KRYTU V PEVNÉM
ZÁVĚRU: T6 ≥ 20 MIN; T5 ≥ 11 MIN

JMENOV. SVĚTLOST DN []

JMENOV. TLAK/TEPL. PN [] TN []

PRIMÁR. KONSTANTA GK []

ROZSAH []

VSTUPNÍ/VÝSTUPNÍ OBVODY BEZ JISKR. BEZPEČNOSTI

ANAL. VSTUP Sv. A1/A2 [] mA Max. [] mA

PULZNÍ VÝST. UP Sv.P [] Vdc Freq. []

PROUD. VÝST. UP Sv.I [] mA R_L ≤ [] kΩ

DIG. VSTUP Sv. C 'low' [] Vdc 'high' [] Vdc

KRYTÍ PODLE IEC 60529: IP67

VARIANTA []

UFM 3030 K-EEEx: typový štítek

KROHNE Kerkeplaat 12
3313 LC Dordrecht
The Netherlands

Altometer **CE 0344**

TYPE UFM 3030 K/i-EEEx MD []

PTB 03 ATEX 2021 X
II 2G EEx d [] [ia/ib] IIC T6...T3

MAX. TEPLOTA VIZ EC CERTIFIKÁT TYPU
TEPLOTA OKOLÍ: -40...+60°C

VÝROBNÍ Č. []

PŘÍKON [] Vac + []% - []% [] Vdc +33%
48-63Hz 11W 8W -25%

JISKROVÉ BEZPEČNÉ OBVODY: OBVODY SENZORŮ,
POUZE VNITŘNÍ PROPOJENÍ.
NEOTVÍREJTE KRYT POD NAPĚTÍM!
ČEKACÍ DOBA PŘED OTEVŘENÍM KRYTU V PEVNÉM
ZÁVĚRU: T6 ≥ 20 MIN; T5 ≥ 11 MIN

JISKROVÉ BEZPEČNÉ OBVODY VSTUPŮ/VÝSTUPŮ
SVORKY

<input type="checkbox"/> I1 / I1	PASIVNÍ VÝSTUP - EEx ia IIC
B1/B1L	Ui=30V li=250mA Pi=1.0W
B2/B2L	Ci=5nF Li=0
<input type="checkbox"/> D/DL	PASIVNÍ VÝSTUP - EEx ia IIC
	Ui=30V li=380mA Pi=5.32W
	Ci=5nF Li=0

JMENOV. SVĚTLOST DN []

JMENOV. TLAK/TEPL. PN [] TN []

PRIMÁR. KONSTANTA GK []

ROZSAH []

KRYTÍ PODLE IEC 60529: IP67

OZNAČ. []

UFM 3030 K/i-EEEx (MODIS): typový štítek

KROHNE Kerkeplaat 12
3313 LC Dordrecht
The Netherlands

Altometer **CE 0344**

TYPE UFC 030 F-EEEx ROK VÝROBY

PTB 03 ATEX 2021 X
II 2G EEx d [] [ib] IIC T6

U_o = 8.15 V Co = 1.3 μF
I_o = 220 mA Lo = 0.5 mH

TEPLOTA OKOLÍ: -40...+60°C

VÝROBNÍ Č. []

OZNAČENÍ []

PŘÍKON [] Vac + []% - []% [] Vdc +33%
48-63Hz 11W 8W -25%

NEOTVÍREJTE KRYT POD NAPĚTÍM!
ČEKACÍ DOBA PŘED OTEVŘENÍM KRYTU V PEVNÉM
ZÁVĚRU: T6 ≥ 20 MIN; T5 ≥ 11 MIN

JMENOV. SVĚTLOST DN []

JMENOV. TLAK/TEPL. PN [] TN []

PRIMÁR. KONSTANTA GK []

ROZSAH []

VSTUPNÍ/VÝSTUPNÍ OBVODY BEZ JISKR. BEZPEČNOSTI

ANAL. VSTUP Sv. A1/A2 [] mA Max. [] mA

PULZNÍ VÝST. UP Sv.P [] Vdc Freq. []

PROUD. VÝST. UP Sv.I [] mA R_L ≤ [] kΩ

DIG. VSTUP Sv. C 'low' [] Vdc 'high' [] Vdc

KRYTÍ PODLE IEC 60529: IP67

VARIANTA []

UFC 030 F-EEEx: typový štítek

KROHNE Kerkeplaat 12
3313 LC Dordrecht
The Netherlands

Altometer **CE 0344**

TYPE UFC 030 F/i-EEEx MD []

PTB 03 ATEX 2021 X
II 2G EEx d [] [ia/ib] IIC T6

TEPLOTA OKOLÍ: -40...+60°C

VÝROBNÍ Č. []

PŘÍKON [] Vac + []% - []% [] Vdc +33%
48-63Hz 11W 8W -25%

NEOTVÍREJTE KRYT POD NAPĚTÍM!
ČEKACÍ DOBA PŘED OTEVŘENÍM KRYTU V PEVNÉM
ZÁVĚRU: T6 ≥ 20 MIN; T5 ≥ 11 MIN

JISKROVÉ BEZPEČNÉ OBVODY VSTUPŮ/VÝSTUPŮ
SVORKY

1.1, 1.2	OBVODY SNÍMAČE; - EEx ib IIC
2.1, 2.2	Ui=8.15V li=220mA
3.1, 3.2	Ci=1.3μF Li=0.5mH
<input type="checkbox"/> I1 / I1	PASIVNÍ VÝSTUP - EEx ia IIC
B1/B1L	Ui=30V li=250mA Pi=1.0W
B2/B2L	Ci=5nF Li=0
<input type="checkbox"/> D/DL	PASIVNÍ VÝSTUP - EEx ia IIC
	Ui=30V li=380mA Pi=5.32W
	Ci=5nF Li=0

JMENOV. SVĚTLOST DN []

JMENOV. TLAK/TEPL. PN [] TN []

PRIMÁR. KONSTANTA GK []

ROZSAH []

KRYTÍ PODLE IEC 60529: IP67

OZNAČ. []

UFC 030 F/i-EEEx (MODIS): typový štítek

KROHNE	Kerkeplaat 12 3313 LC Dordrecht The Netherlands	CE 0344
Altometer	TYPE UFS 3000 F-EEEx	
VÝROBNÍ Č.		
ROK VÝROBY	2003	

UFS 3000 F/...-EEEx: typový štítek

PTB 03 ATEX 2021 X	TEPLOTA OKOLÍ:
II 2G EEx ib IIC T6...T3	-40...+60°C
MAX. TEPLOTA MĚŘENÉ KAPALINY	
T6(Tp ≤85°C)	T4(Tp ≤135°C)
T5(Tp ≤100°C)	T3(Tp ≤180°C)
JISKROVĚ BEZPEČNÉ	
OBVODY SENZORU	Umax ≤13,1V Ci ≤11,6nF Imax ≤600mA Li ≤134μH

UFS 3000 F-EEEx: typový štítek (standardní provedení)

PTB 03 ATEX 2021 X	TEPLOTA OKOLÍ:
II 2G EEx ib IIC T6...T2	-40...+60°C
MAX. TEPLOTA MĚŘENÉ KAPALINY:	
T6(Tp ≤85°C)	T4(Tp ≤135°C) T2(Tp ≤220°C)
T5(Tp ≤100°C)	T3(Tp ≤195°C)
JISKROVĚ BEZPEČNÉ	
OBVODY SENZORU	Umax ≤13,1V Ci ≤11,6nF Imax ≤600mA Li ≤134μH

UFS 3000 F/XT-EEEx: typový štítek (vysokoteplotní provedení)

KROHNE	Kerkeplaat 12 3313 LC Dordrecht The Netherlands	CE 0344
Altometer	TYPE UFM 530 K-EEEx	ROK VÝROBY
PTB 03 ATEX 2021 X	II 2G EEx d [] [ib] IIC T6...T3	
MAX. TEPLOTA VIZ EC CERTIFIKÁT TYPU TEPLOTA OKOLÍ: -40...+60°C		
VÝROBNÍ Č.		
OZNAČENÍ		
PŘÍKON	Vac + % - % Vdc +33% -25%	8W
48-63Hz 11W		
JISKROVĚ BEZPEČNÉ OBVODY: OBVODY SENZORŮ, POUZE VNITŘNÍ PROPOJENÍ. NEOTVÍREJTE KRYT POD NAPĚTÍM! ČEKACÍ DOBA PŘED OTEVŘENÍM KRYTU V PEVNÉM ZÁVĚRU: T6 ≥ 20 MIN; T5 ≥ 11 MIN		
JMENOV. SVĚTLOST DN		
JMENOV. TLAK/TEPL. PN	TN	
PRIMÁR. KONSTANTA GK		
ŘZSAH		
VSTUPNÍ/VÝSTUPNÍ OBVODY BEZ JISKR. BEZPEČNOSTI		
ANAL. VSTUP Svorka A1/A2	mA Max.	mA
PULZNÍ VÝSTUP Svorka P	Vdc Freq.	
PROUD. VÝSTUP Svorka I	mA RL ≤	kΩ
DIG. VSTUP Svorka C 'low'	Vdc 'high'	Vdc
KRYTÍ PODLE IEC 60529: IP67		
VARIANTA		

UFM 530 K-EEEx: typový štítek

Pokyny pro zaslání průtokoměrů zpět firmě KROHNE

KROHNE bude provádět servis vašeho průtokoměru pouze pokud bude k přístroji přiloženo potvrzení, že s přístrojem je možno bezpečně zacházet.

V případě, že přístroj přišel do styku s hořlavou, dráždivou, jedovatou kapalinou nebo kapalinou která může znečistit vodu, zajistěte aby:

- Byl přístroj propláchnut a případně zneutralizován, aby všechny dutiny v průtokoměru byly prosty nebezpečných látek.
- Bylo k přístroji přiloženo potvrzení o tom, že přístroj je čistý a uveďte použité kapaliny. Bez tohoto potvrzení nemůže firma KROHNE váš přístroj přijmout. Děkujeme za pochopení.

Následující formulář je dostupný na Webových stránkách KROHNE jako textový soubor. Jednoduše jej stáhněte a použijte klávesu tabulátoru na procházení od políčka k políčku. Připojte prosím vyplněný formulář k vrácenému průtokoměru.

Vzor potvrzení:

Firma: Oddělení:
Adresa:
Jméno: č. tel.

Údaje přiloženého magneticko-indukčního průtokoměru:

Typ:
KROHNE obj.č.

Byl provozován s touto kapalinou:

Protože kapalina je:

znečišťující vodu toxická žíravina hořlavá (zaškrtněte)

Zkontrolovali jsme, že průtokoměr a všechny dutiny v něm jsou

prosty od těchto látek propláchnuty a neutralizovány. (zaškrtněte).

Potvrzujeme, že od zbytků měřeného média v průtokoměru a všech jeho dutinách nehrozí žádné nebezpečí lidskému zdraví ani životnímu prostředí.

Datum:
Podpis:

Místo:

Razítko firmy:



Přehled měřících přístrojů vyráběných firmou KROHNE

Plováčkové průtokoměry

jsou použitelné pro kapaliny a plyny. Mají skleněný, keramický nebo kovový měřicí kónus (příp. s výstelkou z PTFE), mohou být vybaveny mezními kontakty, příp. převodníkem s elektrickým nebo pneumatickým výstupním signálem. Připojení je přírubové, závitové, pomocí hadicového násadce apod. Vyrábějí se ve světlostech DN 6 až DN 150 ve třídě přesnosti až do 0,4.

Magneticko - indukční průtokoměry

jsou použitelné pro všechny elektricky vodivé kapaliny. Ve výrobním programu jsou speciální provedení pro vodní hospodářství, potravinářský, papírenský a chemický průmysl. K dispozici je široký sortiment provedení ve světlostech DN 2,5 až DN 3000, průtokoměry měří s přesností až 0,2% z měřené hodnoty, jsou vysoce stabilní, plně programovatelné a měří obousměrně. V sortimentu jsou i průtokoměry pro měření průtoku v nezaplněných potrubích (např. kanalizace), dvouvodičové průtokoměry v jiskrově bezpečném provedení a průtokoměry ve vysokotlakém provedení, speciální magneticko-indukční průtokoměry pro dávkování limonád a ovocných šťáv a průtokoměry s kapacitními elektrodami pro měření znečištěných kapalin a kapalin s nízkou vodivostí.

Ultrazvukové průtokoměry

jsou použitelné pro kapaliny a plyny. Vyráběny jsou jako armatury v dvoukanálovém, tříkanálovém a pětikanálovém provedení, příp. jako dodatečná montážní sada pro přivaření na stávající potrubí. Vyrábějí se ve světlostech DN 25 až DN 3000, měří s přesností až 0,1% z měřené hodnoty, jsou plně programovatelné a měří obousměrně. Dále jsou k dispozici příložené a přenosné ultrazvukové průtokoměry a ultrazvukové průtokoměry ve vysokoteplotním a vysokotlakém provedení.

Hmotnostní průtokoměry

jsou použitelné pro kapaliny, pasty, kaly, kaše a plyny. Vedle hmotnostního průtoku např. v kg/h rovněž měří měrnou hmotnost, celkovou proteklou hmotnost a teplotu. Dále mohou měřit objemový průtok, koncentraci roztoku, obsah pevných látek, koncentraci cukru nebo NaOH. Pro měření kapalin s vysokým bodem tání mohou být dodány s otáčením. Vyrábějí se pro jmenovité průtoky od 15 kg/h do 430000 kg/h, měří s přesností až 0,15% z měřené hodnoty, jsou plně programovatelné a měří obousměrně. Využívají rovněž jedinečnou Technologii adaptivních senzorů AST[®].

Snímače hladiny a rozhraní

jsou použitelné pro kapaliny a sypké materiály. Pro měření výšky hladiny kapalin jsou vyráběny hladinoměry plovákové a ultrazvukové. Hladinoměry na principu TDR umožňují přesné měření výšky hladiny a rozhraní dvou kapalin a výšky hladiny sypkých materiálů. Pro skladovací a výrobní nádrže a reaktory je k dispozici ucelená řada radarových hladinoměrů s vynikajícím poměrem výkon/cena. Pro signalizaci mezních hladin kapalin a sypkých látek vyrábíme kapacitní a vibrační hladinové spínače.

Přístroje pro kontrolu průtoku

jsou použitelné pro kapaliny. Vyráběny jsou indukční snímače s dvouhodnotovým i analogovým výstupem a místní mechanické terčíkové indikátory průtoku s mezními kontakty. Připojení je přírubové nebo závitové a vyrábějí se ve světlostech DN 15 až DN 150.

Vírové průtokoměry

jsou použitelné pro kapaliny, plyny a páru. Vyrábějí se ve světlostech DN 25 až DN 300 a měří s přesností lepší než 1% z měřené hodnoty. Dodávají se rovněž soupravy pro měření tepla předaného párou.

Kalorimetrická tepelná počítadla

slouží ve spojení s magneticko-indukčním nebo ultrazvukovým průtokoměrem k měření množství tepla předaného vodou.

Výrobní závody firmy KROHNE jsou certifikovány v souladu s normami ISO 9001. Všechny přístroje, určené do prostředí s nebezpečím výbuchu, splňují direktivu Evropské unie 94/9/EC (ATEX), na základě dohody PECA jsou všechny certifikáty uznávány i v ČR a přístroje tak splňují požadavky Zákona č.22/97 a Nařízení vlády č. 176/97 ve znění pozdějších předpisů. Výrobní závody firmy KROHNE jsou rovněž certifikovány podle direktivy pro tlaková zařízení 97/23/EC (PED – podle AD 2000 Regelwerk) podle modulu H, certifikáty platí na základě dohody PECA i pro ČR a přístroje tak splňují požadavky Zákona č.22/97 a Nařízení vlády č. 182/99 ve znění pozdějších předpisů. Průtokoměry je možno používat jako tzv. stanovená měřidla, protože vyhovují požadavkům Zákona č.505/1990.

Společnými vlastnostmi všech výrobků firmy KROHNE jsou vysoká přesnost měření, provozní spolehlivost, dlouhodobá stabilita, energetická nenáročnost, minimální nároky na údržbu, optimální přizpůsobení požadavkům dané aplikace (např. různá materiálová provedení), hygienická nezávadnost, kompaktní nebo oddělené provedení převodníku signálu, snadná a příjemná obsluha, cenová dostupnost.

Prodej a servis v České republice

Internet: <http://www.krohne.cz>, www.krohne.com (česky a anglicky).

KROHNE CZ spol. s r. o.
sídlo společnosti:
Soběšická 156
638 00 Brno
tel. 545 532 111(ústředna)
fax 545 220 093
e-mail: brno@krohne.cz

KROHNE CZ spol. s r. o.
pracoviště Praha:
Žateckých 22
140 00 Praha 4
tel. 261 222 854-5
fax 261 222 856
e-mail: praha@krohne.cz

KROHNE CZ spol. s r. o.
pracoviště Ostrava:
Kolářkova 612
724 00 Ostrava - Stará Bělá
tel. 596 714 004
tel. +fax 596 714 187
e-mail: ostrava@krohne.cz