



モジュール

# サーマルプリントヘッド

## CONTENTS

- ロームの製品紹介 ..... P. F12
- 形名の構成 ..... P. F13
- ファクシミリ用 Aシリーズ ..... P. F14
- モバイルプリンタ用シリーズ ..... P. F14
- アミューズメント・ATM用 CF/CA・CG/LEシリーズ ... P. F15
- POS端末用 DF/DA・DE/KEシリーズ ... P. F16
- チケット・バーコードラベル用 DC92/DC72・AEシリーズ .. P. F17
- パッケージ・高速用 AHシリーズ ..... P. F18

## ロームの製品紹介

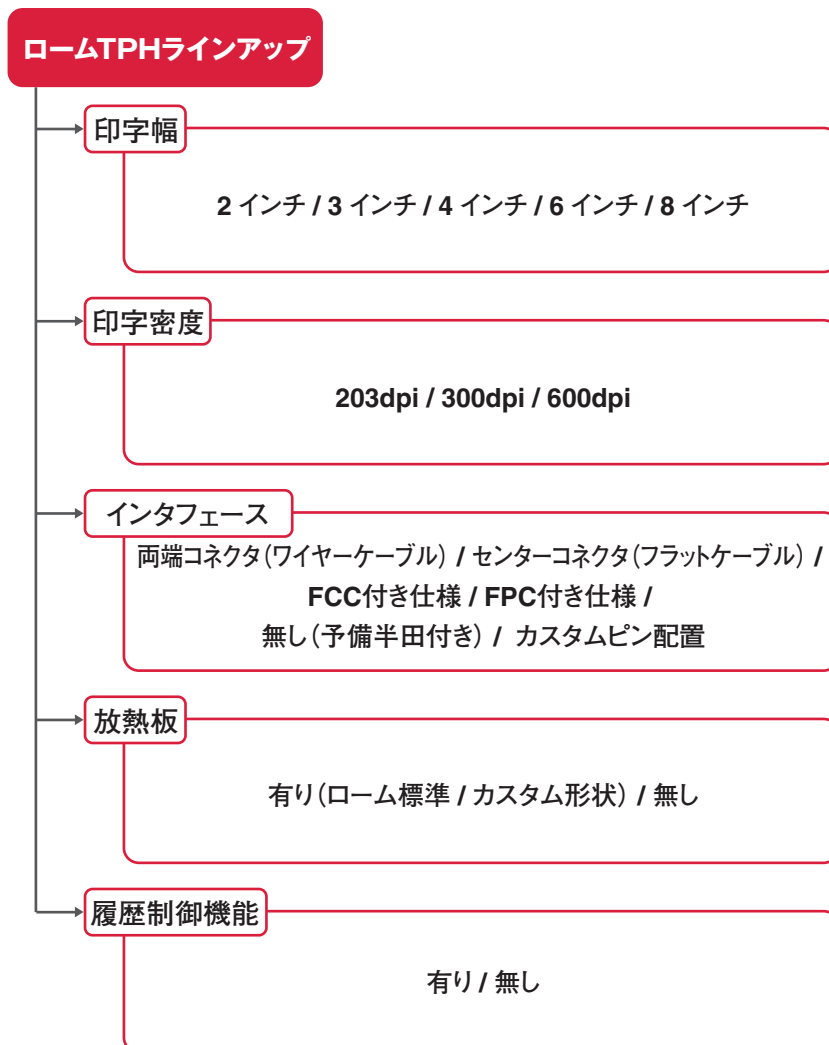
ロームは幅広い製品ラインアップで様々なアプリケーションに提案可能です。

### 1. 省エネ&高速印字に対応した新しいモバイル用サーマルヘッド



製品ニーズの多様化により、従来の7.2V駆動から高速タイプ(150mm/sで印字可能)と省エネタイプ(VH=3.6V)を新たにラインアップに追加しました。

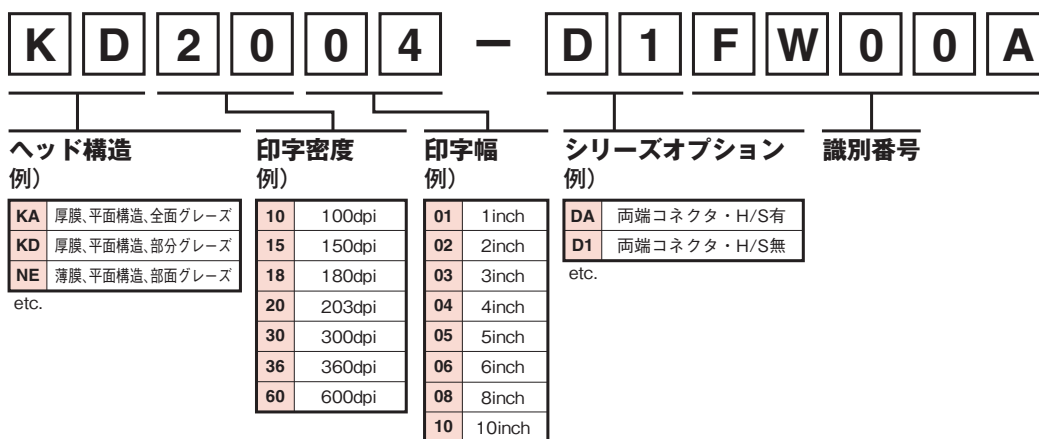
### 2. 幅広い製品ラインアップ



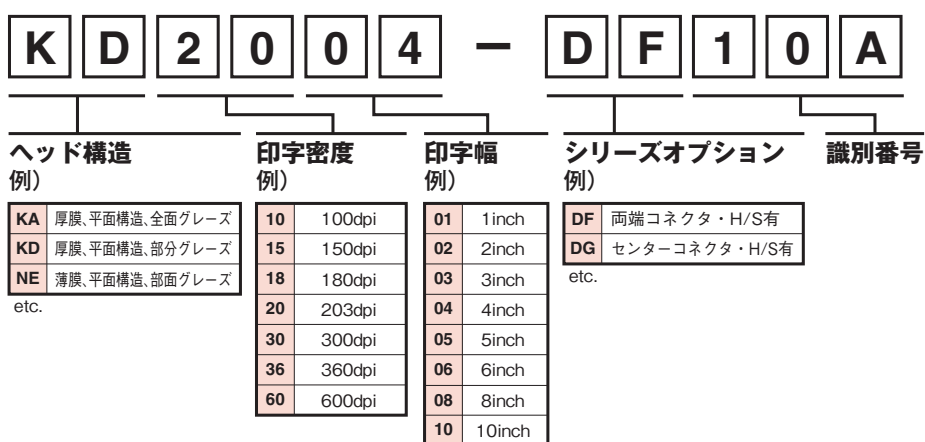
印字幅、印字密度、インターフェースなど、様々なご要求にご提案可能なラインアップを揃えております。  
ラインアップに無い製品については、ローム営業窓口までお気軽にお問い合わせ下さい。

## 形名の構成

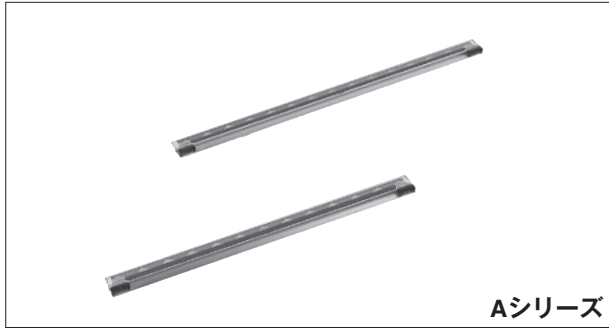
型番の合計が13桁の場合



型番の合計が11桁の場合



## ファクシミリ用 Aシリーズ


**Aシリーズ**

### ■特長

内製LSIを採用したA4ファクシミリ用サーマルプリントヘッドで、プリンタの小型軽量化に貢献しており、高い生産性から基本構造や性能は業界標準として長く使われ続けています。

### ■用途

家庭用から業務用までのファクシミリに広く使われています。また、サーマルプリントヘッドの特長である空気中に微量なゴミが出ない清潔さから心電図などの医療用機器にも最適です。

ファクシミリ用 Aシリーズ										
品番	解像度・密度 (dpi)	印字幅 (mm)	ドット数 (dots)	平均抵抗値 (Ω)	対応プラテンφ (Max.) (mm)	印字速度 (mm/s)	印字電源電圧 (VH)	回路電源電圧 (VDD)	放熱板	インターフェース
KA2008-AF10A	203	216	1728	3,000	20.0	6.25 ~ 12.5	24	3.13 ~ 5.25	有	9pin×2 両端コネクタ (ワイヤーケーブル)

## モバイルプリンタ用シリーズ


**モバイルプリンタ用シリーズ**

### ■特長

従来の7.2V駆動のラインアップに加えて、3.6V駆動のLiイオン電池1セルタイプと、高速印字150mm/sタイプを新たにラインアップ。セットの多様化に対応したサーマルプリントヘッドです。

### ■用途

低電圧かつ電流容量の制限が厳しいモバイルプリンタや、小型・省エネの要求の高いEFT-POS端末、レシートプリンタ、小型ラベルプリンタなどに最適です。

モバイルプリンタ用シリーズ										
品番	解像度・密度 (dpi)	印字幅 (mm)	ドット数 (dots)	平均抵抗値 (Ω)	対応プラテンφ (Max.) (mm)	印字速度 (mm/s)	印字電源電圧 (VH)	回路電源電圧 (VDD)	放熱板	インターフェース
<b>New</b> KR2002-D06N10A	203	48	384	80	8.0	100	4.2	2.70 ~ 5.25	無	21pin コネクタ無し (予備半田付き)
KA2002-FB20A										
KA2002-B35N00A										
KA2003-B35N00A										
KA2002-BE13A										
KA2003-BE51A										
KA2004-BE51A										
KA3002-B05N00A	300	48.8	576	176	14.0	75	7.2		28pin センターコネクタ (フラットケーブル)	
<b>New</b> KA2002-D35N20A	203	72	576	210	14.0	100	12.0	2.70 ~ 5.25	無	21pin センターコネクタ (フラットケーブル)
<b>New</b> KA2003-D35N20A										
<b>New</b> KD2002-D3JX20A										
<b>New</b> KD2003-D3JX20A										
<b>New</b> KD2002-D5JX20A										
<b>New</b> KD2003-D5JX20A										
<b>New</b> KD2004-D5JX20A										
<b>New</b> KD2004-D5JX20A										
<b>New</b> KD2004-D5JX20A	104	832	20.0	150					28pin センターコネクタ (フラットケーブル)	

●貴社ご要望に合わせた仕様のサーマルプリントヘッドも開発します。ローム営業窓口まで、お気軽にお問い合わせ下さい。

サーマルプリントヘッド

## アミューズメント・ATM用 CF/CA・CG/LEシリーズ



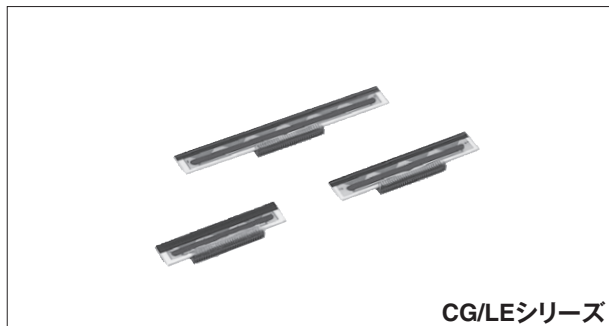
CF/CAシリーズ

## ■特長

CF/CA・CG/LEシリーズは、それぞれ最適な発熱体構造を採用することで、最適な印字品質と省エネの両立を実現し、高周波クロック化により高度な制御にも対応できるサーマルプリントヘッドです。両端コネクタやセンターFFCタイプなど、ご要求に合わせた製品をラインアップしています。

## ■用途

高い汎用性から、幅広い分野で使われるPOS端末、ATMなどのレシートプリンタから、アミューズメント、ロッタリー端末にも最適です。



CG/LEシリーズ

## CF/CAシリーズ

品番	解像度・密度 (dpi)	印字幅 (mm)	ドット数 (dots)	平均抵抗値 (Ω)	対応プラテンφ (Max.) (mm)	印字速度 (mm/s)	印字電源電圧 (VH)	回路電源電圧 (VDD)	放熱板	インターフェース			
KD2002-CAFW00A	203	54	432	800	14.0	150	24	3.13 ~ 5.25	有	9pin×2 両端コネクタ (ワイヤーケーブル)			
KD2003-CAFW00A		72	576										
KD2004-CAFW00A		108	864										
KD2008-CF10A		216	1,728	1,000		20.0					100		
KD2008-CF16A		216	1,728									800	125
KD3008-CF10A		300	219.5									2,592	1,250

## CG/LEシリーズ

KD2002-CG11A	203	54	432	800	20.0	150	24	3.13 ~ 5.25	有	28pin センターコネクタ (フラットケーブル)
KD2003-CG11A		72	576							
KD2004-CG11A		108	864							
KD2008-CG50A		216	1,728							
<b>New</b> KD3003-LEGW00A	300	73.2	864	1,000		125		4.75 ~ 5.25		

●貴社ご要望に合わせた仕様のサーマルプリントヘッドも開発します。ROOM営業窓口まで、お気軽にお問い合わせ下さい。

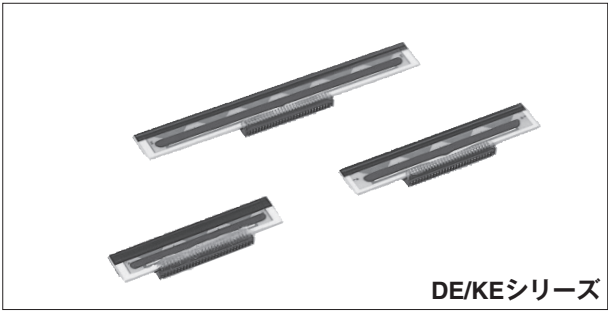
# POS端末用 DF/DA・DE/KEシリーズ


**DF/DAシリーズ**
**■特長**

高速印字に対応した独自の発熱体構造の採用により、100～250mm/sの高速印字でも書き始め印字が濃く、尾引きが少ないため、高画質印字を維持する事が可能です。両端コネクタやセンターFFCコネクタなど、ご要求に合わせた製品をラインアップしています。

**■用途**

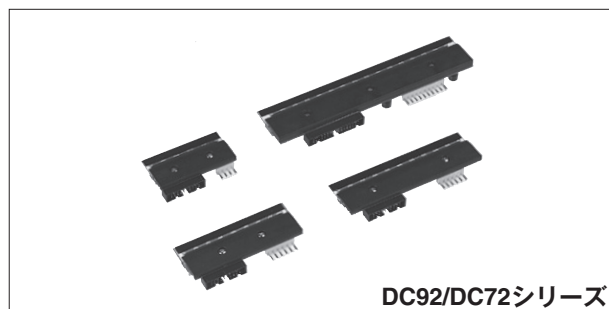
高画質・高速印字が要求されるPOSプリンタやECRプリンタ、卓上型の小型ラベルプリンタに最適です。


**DE/KEシリーズ**

DF/DAシリーズ												
品番	解像度・密度 (dpi)	印字幅 (mm)	ドット数 (dots)	平均抵抗値 (Ω)	対応プラテンφ (Max.) (mm)	印字速度 (mm/s)	印字電源電圧 (VH)	回路電源電圧 (VDD)	放熱板	インターフェース		
KD2002-DAFW00A	203	56	448	650	20.0	250	24	3.13 ~ 5.25	有	15pin×2 両端コネクタ (ワイヤーケーブル)		
KD2003-DAFW00A		80	640									
KD2004-DAFW00A		104	832									
KD3002-DF11A	300	54.2	640	1,000	18.0	100		4.75 ~ 5.25			有	15pin×3 両端コネクタ (ワイヤーケーブル)
KD3003-DF11A		81.3	960									
KD3004-DF11A		108.4	1,280									
KD3008-DF54A		216.8	2,560	660	25.0							
DE/KEシリーズ												
KD2002-DEFW00A	203	56	448	650	20.0	250	24	3.13 ~ 5.25	有	28pin センターコネクタ (フラットケーブル)		
KD2003-DEFW00A		80	640									
KD2004-DEFW00A		104	832									
<b>New</b> KD3003-KEFW00A	300	81.3	960	1,000	18.0	200						

●貴社ご要望に合わせた仕様のサーマルプリントヘッドも開発します。ローム営業窓口まで、お気軽にお問い合わせ下さい。

## チケット・バーコードラベル用 DC92/DC72・AEシリーズ



DC92/DC72シリーズ

## ■特長

高速印字対応の発熱体構造と高耐久保護膜を大電流対応のTPH構造に採用することで、産業機器向けに高い信頼性を確保しました。DC72はローム独自の履歴制御機能が搭載されており、12ipsの高速印字に対応。AEシリーズは薄膜技術を用いることで、高速印字対応可能で高画質も実現しております。

## ■用途

24時間稼働や長時間連続印字が必要な工場の組立てラインや物流センターなどで使用されるバーコードプリンタやラベルプリンタに最適です。

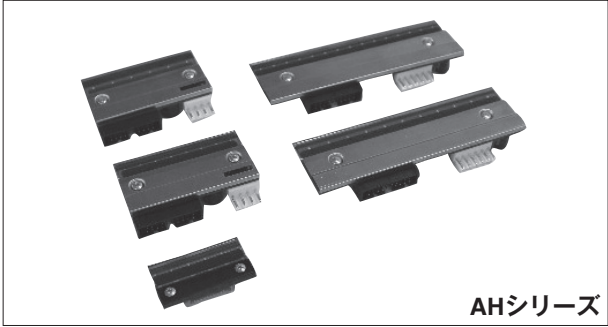


AEシリーズ

DC92シリーズ															
品番	解像度・密度 (dpi)	印字幅 (mm)	ドット数 (dots)	平均抵抗値 (Ω)	対応プラテンφ (Max.) (mm)	印字速度 (mm/s)	印字電源電圧 (VH)	回路電源電圧 (VDD)	放熱板	インターフェース	熱履歴制御				
KD2002-DC92A	203	56	448	550	20.0	100 ~ 150	24	4.75 ~ 5.25	有	20pin コネクタ 4pin パワーコネクタ (ワイヤーケーブル)	無				
KD2003-DC92A		80	640							20pin コネクタ 6pin パワーコネクタ (ワイヤーケーブル)					
KD2004-DC92A		104	832							34pin コネクタ 10pin パワーコネクタ (ワイヤーケーブル)					
KD2006-DC92A		168	1,344	650						10pin パワーコネクタ (ワイヤーケーブル)					
KD3002-DC92A	300	54.2	640	1,250		50 ~ 100				24		4.75 ~ 5.25	有	20pin コネクタ 4pin パワーコネクタ (ワイヤーケーブル)	有
KD3003-DC92A		81.3	960											20pin コネクタ 6pin パワーコネクタ (ワイヤーケーブル)	
KD3004-DC92A		108.4	1,280											34pin コネクタ 10pin パワーコネクタ (ワイヤーケーブル)	
KD3006-DC92A		162.6	1,920											650	
DC72シリーズ															
KD2002-DC72A	203	56	448	550	20.0	100 ~ 250	24	4.75 ~ 5.25	有	20pin コネクタ 4pin パワーコネクタ (ワイヤーケーブル)	有				
KD2003-DC72A		80	640							20pin コネクタ 6pin パワーコネクタ (ワイヤーケーブル)					
KD2004-DC72A		104	832							34pin コネクタ 10pin パワーコネクタ (ワイヤーケーブル)					
KD2006-DC72A		168	1,344	650						10pin パワーコネクタ (ワイヤーケーブル)					
KD3002-DC72A	300	54.2	640	1,250		100 ~ 200				24		4.75 ~ 5.25	有	20pin コネクタ 4pin パワーコネクタ (ワイヤーケーブル)	有
KD3003-DC72A		81.3	960											20pin コネクタ 6pin パワーコネクタ (ワイヤーケーブル)	
KD3004-DC72A		108.4	1,280											34pin コネクタ 10pin パワーコネクタ (ワイヤーケーブル)	
KD3006-DC72A		162.6	1,920											650	
AEシリーズ															
AE2004-DC50A	203	112	896	800	20.0	150	24	4.75 ~ 5.25	有	26pin コネクタ 6pin パワーコネクタ (ワイヤーケーブル)	無				
AE3004-DC50A	300	108.4	1,280	1,250		100									

●貴社ご要望に合わせた仕様のサーマルプリントヘッドも開発します。ローム営業窓口まで、お気軽にお問い合わせ下さい。

# パッケージ・高速用 AHシリーズ


**AHシリーズ**
**■特長**

ニアエッジ構造のサーマルプリントヘッドです。硬質記録紙や超高速印字での記録メディアのストレートパスが可能です。また、ローム独自の発熱体構造により高速印字、省エネを両立したサーマルプリントヘッドです。

**■用途**

高い信頼性が要求されるパッケージプリンタに最適です。

パッケージ・高速用 AHシリーズ											
品番	解像度・密度 (dpi)	印字幅 (mm)	ドット数 (dots)	平均抵抗値 (Ω)	対応プラテンφ (Max.) (mm)	印字速度 (mm/s)	印字電源電圧 (VH)	回路電源電圧 (VDD)	放熱板	インターフェース	熱履歴制御
AH2001-DK50A	203	40	320	850	∞	62.5	12	4.75 ~ 5.25	有	15pin センターコネクタ (ワイヤーケーブル)	無
AH2002-DC50A		56	448			83.3				20pin コネクタ 4pin パワーコネクタ (ワイヤーケーブル)	
AH2004-DC50A		112	869			83.3				20pin コネクタ 6pin パワーコネクタ (ワイヤーケーブル)	
AH3002-DC60A	300	54.2	640	1,250	∞	200	24	4.75 ~ 5.25	有	20pin コネクタ 4pin パワーコネクタ (ワイヤーケーブル)	有
AH3004-DC50A		108.4	1,280			56.5				20pin コネクタ 6pin パワーコネクタ (ワイヤーケーブル)	無
AH3004-DC60A		108.4	1,280			200				20pin コネクタ 6pin パワーコネクタ (ワイヤーケーブル)	有

●貴社ご要望に合わせた仕様のサーマルプリントヘッドも開発します。ローム営業窓口まで、お気軽にお問い合わせ下さい。