

Helium Neon Lasermodul für OEM-Anwendung (kundenspezifisch) Helium Neon Laser Module for OEM Application (customer-specific)

Hersteller: LASOS Lasertechnik GmbH
Manufacturer: Franz-Loewen-Str. 2
 07745 Jena
 Germany
 Phone: (+49) 3641 / 29 44-0
 Fax: (+49) 3641 / 29 44-300
 Internet: <http://www.lasos.com>
 E-Mail: info@lasos.com

1 Sicherheit / Safety

1.1 Netzgeräte / Power supplies

Der Laser darf nur mit einem zugelassenen Netzteil betrieben werden.
 The operation of the laser is only allowed with a permissible power supply.

Zum Betrieb des Lasers sind folgende Netzgeräte zu verwenden:
 For laser operation the following power supplies have to be used:

	Bestellnummer Ordering number	Eingangsspannung Input voltage	Abmessungen L x B x H [mm] Dimensions L x W x H [mm]
LGN 7467 A	577009-0712-700	115/230 VAC 50/60 Hz	107,9 x 76,2 x 30,5
LGN 7465	577009-0746-502	12 VDC	101,6 x 38,1 x 25,4
SAN 7467 A	577009-1301-000	115/230 VAC 50/60 Hz	231 x 212 x 70
SAN 7467 AJ	577009-1308-000	100 VAC 50/60 Hz	231 x 212 x 70

1.2 Berührungsschutz / Lasersicherheit Touch-Guard / Laser safety

Der Berührungsschutz sowie die Lasersicherheit sind vom Anwender zu gewährleisten.

Bei Einbau und Betrieb sind die für die Anwendung zutreffenden Vorschriften, wie EN 60950, EN 61010-1, EN 60825-1 und BGV B2, zu beachten.

Vor Inbetriebnahme des Modules muss der Schutzleiteranschluss mit Schutzleiterpotential verbunden werden. Der Schutzleiteranschluss ist mit dem Zeichen \oplus versehen.



Der Stecker zur Verbindung des Netzgerätes mit dem Modul ist nicht geeignet, betriebsmäßig verbunden bzw. gelöst zu werden.

The touch-guard and laser safety have to be guaranteed by user.

At installation and in operation pay attention to the applicable regulations, like EN 60950, EN 61010-1, EN 60825-1 and BGV B2.

Before operation module must be connected to system ground. Connection for ground conductor is marked with the following label: \oplus

The connector between power supply and laser module is not suited for connecting or disconnecting during operation.

 unregistrierte Kopie unregistered copy					Datum	Name	Datenblatt / Data Survey LGK 7650-02			
					bearb.	29.01.2014			LAFRI	
					geprüft	23.01.2014			LAMLZ	
		freigeg.	05.02.2014	LAFRI	 LASOS LASOS Lasertechnik GmbH www.lasos.com		Dokumentnummer / document # 577099-1166-000		Blatt 1	
OF	247	05.02.2014	LAFRI	Ers. für			Ers. durch		von 6	
Zust.	Änderung	Datum	Name							

Achtung!

Nach dem Abschalten des Netzgerätes kann an den Elektroden Restladung (Hochspannung) anliegen. Diese kann durch Kurzschließen der Elektroden beseitigt werden.

Caution!

After switch-off of the power supply, residual charge (high voltage) may be present at the electrodes. It can be removed by shorting the electrodes.

1.3 Laserklasse / Laser class

Achtung! Laserklasse 3R nach EN 60825-1 und Laserklasse IIIa nach CDRH.

Bestrahlung von Auge oder Haut durch direkte oder Streustrahlung vermeiden.

Attention! Laser class 3R according EN 60825-1 and laser class IIIa according CDRH.

Avoid irradiation of eye or skin by direct or scattered radiation.

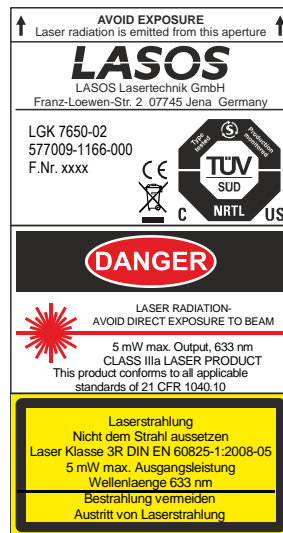
1.4 Haftungsausschluss / Limited liability

Bei Eingriffen in das Gerät erlischt jede Garantie. LASOS lehnt jede Haftung für Schäden ab, die durch Nichtbeachtung der Sicherheitshinweise entstehen.

Guarantee expires by intervention in device. LASOS refuses any liability for damage at non-compliance of safety requirements.


1.5 Warnschilder / Danger signs

- Typenschild / Type label



- Achtung Laserstrahlung! / Caution laser beam!



 unregistrierte Kopie unregistered copy					Datum	Name	Datenblatt / Data Survey LGK 7650-02	
				bearb.	29.01.2014	LAFRI		
				geprüft	23.01.2014	LAMLZ		
			freigeg.	05.02.2014	LAFRI	Dokumentnummer / document # 577099-1166-000		
 LASOS Lasertechnik GmbH www.lasos.com				Ers. für		Ers. durch		
OF	247	05.02.2014	LAFRI	Blatt 2		von 6		
Zust.	Änderung	Datum	Name					

1.6 Elektromagnetische Verträglichkeit / Electromagnetic compatibility

Wird das Lasermodul mit dem Netzgerät LGN 7467 A oder LGN 7465 betrieben, ist die Einhaltung der Grenzwerte nach EN 61000-6-3 und EN 61000-6-4 nicht gewährleistet. Zur Einhaltung dieser Grenzwerte ist das Vorschalten eines geeigneten Entstörfilters vor das Netzgerät erforderlich.

Wird das Lasermodul mit dem Labornetzgerät SAN 7467 A oder SAN 7467 AJ betrieben, ist die Einhaltung der Grenzwerte nach EN 61000-6-3 und EN 61000-6-4 gewährleistet.

When the module is operated with the power supply LGN 7467 A or LGN 7465 limit values of the EN 61000-6-3 and EN 61000-6-4 are not provided. To meet the limit values the use of a suited interference suppression element between line voltage and power supply is necessary. When the module is operated with the laboratory power supply SAN 7467 A or SAN 7467 AJ limit values of EN 61000-6-3 and EN 61000-6-4 are provided.

1.7 Bauartprüfung / Type test

Das Lasermodul entspricht den zutreffenden sicherheitstechnischen Anforderungen und wurde geprüft nach:

The laser module meets the relevant safety requirements and was tested according to:



EN 61010-1
EN 60825-1

UL 61010-1
CAN/CSA-C22.2 No. 61010-1
CAN/CSA-E60825-1



2 Kenndaten / Characteristics

2.1	Wellenlänge Wavelength	632,8	nm	
2.2	Ausgangsleistung nach Einlaufen Power output after warm-up period	≥ 0,5	mW	
2.3	Startleistung innerhalb 5s Power 5s after turn on	≥ 80	%	
2.4	Konstanz der Ausgangsleistung während 8h nach dem Einlaufen Output power stability during 8h after warm-up	≤ ± 5	%	1
2.5	Langzeitdrift der Ausgangsleistung Long term power drift	≤ ± 10	% / 1000h	
2.6	Einlaufzeit Warm-up period	15	min	
2.7	Modenreinheit TEM ₀₀ Mode purity TEM ₀₀	≥ 90	%	

1 Bei konstanten Umgebungsbedingungen / Under constant ambient conditions

 unregistrierte Kopie unregistered copy				Datum Name		Datenblatt / Data Survey LGK 7650-02		
				bearb.	29.01.2014			LAFRI
				geprüft	23.01.2014			LAMLZ
freigeg. 05.02.2014 LAFRI				Dokumentnummer / document # 577099-1166-000		Blatt 3		
OF	247	05.02.2014	LAFRI	 LASOS Lasertechnik GmbH www.lasos.com		von 6		
Zust.	Änderung	Datum	Name	Ers. für		Ers. durch		

2.8	Strahldurchmesser (1/e ²) Beam diameter (1/e ²)	0,49 ± 0,05	mm
2.9	Divergenz (voller Öffnungswinkel) Divergence (full aperture angle)	≤ 1,75	mrاد
2.10	Polarisation Polarization	≥ 200 : 1	
2.11	Rauschen, eff. Noise, rms		
	30 Hz ... 10 MHz	≤ 1	%
2.12	Longitudinaler Modenabstand (c/2L) Longitudinal mode spacing (c/2L)	1086	MHz
2.13	Strahlage zur mechanischen Achse des äußeren Zylinders Beam position to the mechanical axis of outer cylinder		
	Parallelabweichung / Lateral alignment	≤ 0,5	mm
	Winkelabweichung / Angular alignment	≤ 5	mrاد
2.14	Winkeldrift (t _{amb} = 25 °C) Angular drift (t _{amb} = 25 °C)		
	während der Einlaufzeit during warm-up period	≤ 0,2	mrاد
	im eingelaufenen Zustand at steady state	≤ 0,1	mrاد
2.15	Zündspannung Ignition voltage	≤ 7	kV
2.16	Betriebsspannung Operating voltage	1300 ⁺¹⁵⁰ ₋₁₀₀	V
2.17	Betriebsstrom Operating current	3,5 ± 0,2	mA
2.18	Vorwiderstand im Modul integriert Series resistor included in module	88	kΩ

 unregistrierte Kopie unregistered copy				Datum		Name		Datenblatt / Data Survey LGK 7650-02	
				bearb.	29.01.2014	LAFRI			
				geprüft	23.01.2014	LAMLZ			
PDF				freigeg.	05.02.2014	LAFRI	Dokumentnummer / document #		Blatt
				 LASOS LASOS Lasertechnik GmbH www.lasos.com			577099-1166-000		4
OF	247	05.02.2014	LAFRI	Ers. für			Ers. durch		von 6
Zust.	Änderung	Datum	Name						

3 Umweltprüfungen / Environmental tests (nicht in Betrieb / non-operating)

3.1 Stoß / Shock (IEC 68-2-27, Test Ea)

Prüfung:	Beschleunigung	300	m/s ²
	Dauer	11	ms
	Anzahl der Stöße	je 3 in den Richtungen ± X, ± Y, ± Z	
	Stoßform	halbsinus	
Test:	Acceleration	300	m/s ²
	Duration	11	ms
	Number of shocks	3 in each direction ± X, ± Y, ± Z	
	Shock shape	half sine	

3.2 Schwingen / Vibration (IEC 68-2-6, Test Fc)

Prüfung:	Frequenzbereich	10 ... 55	Hz
	Amplitude der Auslenkung	0,35	mm
	Vorschub	1	Oktave/min
	Richtungen: X, Y, Z	6	Zyklen/Achse
Test:	Frequency range	10 ... 55	Hz
	Displacement amplitude	0.35	mm
	Sweep rate	1	octave/min
	Directions: X, Y, Z	6	cycles per axis

4 Umgebungsbedingungen / Environmental conditions

4.1 Temperaturbereich / Temperature range

Betrieb / Operating	-25 ... 50	°C
Lagerung / Storage	-40 ... 80	°C

4.2 Relative Luftfeuchtigkeit / Relative humidity


Betrieb / Operating (ohne Betauung / non-condensing)	≤ 80	%
Lagerung / Storage	≤ 95	%

4.3 Höhe / Altitude

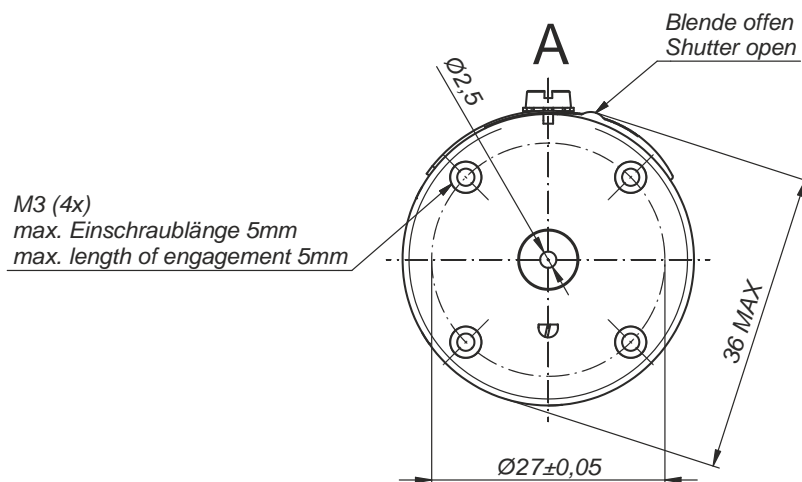
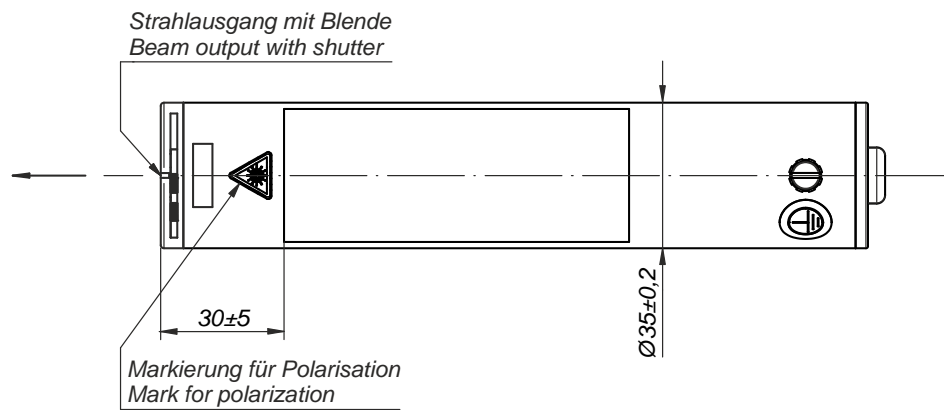
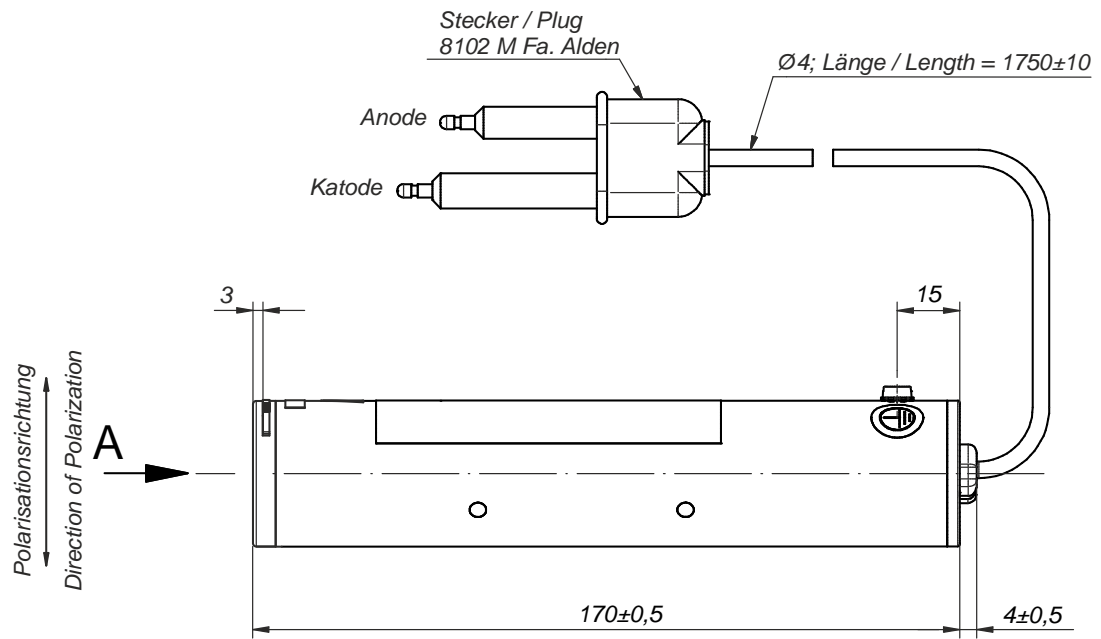
Betrieb / Operating	3000	m
Lagerung / Storage	12000	m

5 Mechanische Daten / Mechanical data


Abmessungen Dimensions	siehe Maßbild: Blatt 6 see Outline Drawing: Page 6
Masse / Mass	ca. 160 g
Einbaulage / Mounting position	beliebig / user-defined

 unregistrierte Kopie unregistered copy				Datum		Name		Datenblatt / Data Survey LGK 7650-02			
				bearb.	29.01.2014	LAFRI					
				geprüft	23.01.2014	LAMLZ					
				freigeg.	05.02.2014	LAFRI	LASOS LASOS Lasertechnik GmbH www.lasos.com				Dokumentnummer / document # 577099-1166-000
OF	247	05.02.2014	LAFRI	Ers. für				Ers. durch			
Zust.	Änderung	Datum	Name	von 6							

6 Maßbild / Outline drawing



alle Maße in mm / all dimensions in mm

 unregistrierte Kopie unregistered copy				Datum	Name	Datenblatt / Data Survey LGK 7650-02		
				bearb.	29.01.2014			LAFRI
				geprüft	23.01.2014			LAMLZ
				freigeg.	05.02.2014			LAFRI
 LASOS Lasertechnik GmbH www.lasos.com				Dokumentnummer / document # 577099-1166-000		Blatt 6		
OF	247	05.02.2014	LAFRI	Ers. für		Ers. durch		
Zust.	Änderung	Datum	Name			von 6		