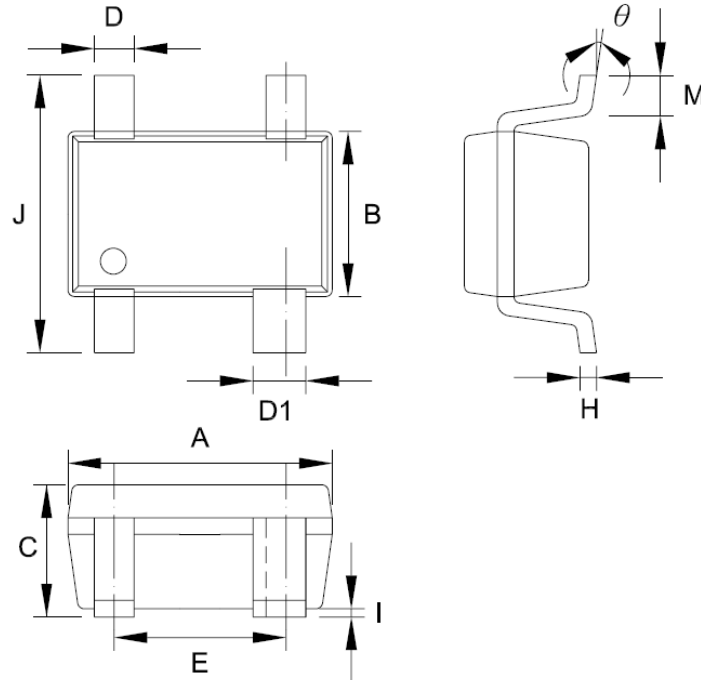


## Package Information

SC82-4



Symbol	Dimension in Millimeters		Dimensions in Inches	
	Min	Max	Min	Max
A	1.800	2.200	0.071	0.087
B	1.150	1.350	0.045	0.053
C	0.800	1.100	0.031	0.043
D	0.250	0.400	0.010	0.016
D1	0.350	0.500	0.014	0.020
E	1.300 TYP.		0.051 TYP.	
H	0.100	0.260	0.004	0.010
I	0.000	0.100	0.000	0.004
J	1.800	2.400	0.071	0.094
M	0.260	0.460	0.010	0.018
$\theta$	0°	8°	0°	8°