

LHG ist nach DIN EN ISO 9001  
und DIN EN ISO 14001 zertifiziert



Spezialkatalog Gelenklager &amp; Gelenkköpfe



LHG – GleitlagerKomponenten® GmbH & Co. KG  
Stahlgruberring 26  
81829 München  
Deutschland  
Tel: +49 89 4614951-0  
Fax: +49 89 4614951-65  
info@lhg-gleitkomp.de  
www.lhg-gleitkomp.de

A member of Hallauer-Group



# Spezialkatalog Gelenklager & Gelenkköpfe

Alle Angaben wurden sorgfältig erstellt und überprüft.  
Für eventuelle Fehler können wir keine Haftung übernehmen.

Änderungen, die dem technischen Fortschritt dienen, behalten wir uns vor.

© by LHG – GleitlagerKomponenten® GmbH & Co. KG  
Januar 2016

Immer auf dem  
neusten Stand -  
unsere Internetseite!



## Vorwort

### **LHG GleitlagerKomponenten® – viel mehr als Sie erwarten!**

Die LHG und ihre Schwesterfirma GLT GleitLagerTechnik® GmbH vereinen unter der Leitung des Firmengründers Ludwig Hallauer mehr als 45 Jahre Erfahrung in der Gleitlagerbranche.

So ist es nur konsequent, dass sich im Produktportfolio der LHG auch Gelenklager und Gelenkköpfe befinden. Dieser Katalog informiert Sie über die gängigen, standardisierten Bauformen. Wie Sie es von der LHG gewohnt sind, bieten wir Ihnen selbstverständlich auch nahezu alle Produkte auf Wunsch in alternativen Werkstoffen und Gelenkkopf-Gelenklager-Kombinationen an.

Doch damit nicht genug: als Spezialist für Sonderlösungen erarbeiten wir zusammen mit Ihnen ein auf Ihren Anwendungsfall zugeschnittenes Produkt. Einige Beispiele finden Sie auf den Zwischenseiten und im Anhang dieses Kataloges.

Darüber hinaus sind Sie mit diesem Katalog immer auf dem neusten Stand der Technik: sollten unsere Datenblätter aktualisiert werden, haben Sie mittels der abgedruckten QR-Codes auf jeder Seite permanenten Zugriff auf die jeweils aktuellste Version des Ihnen vorliegenden Katalog-Datenblattes. Maßgeschneiderte Produkte, marktgerechte Preise, kompetente Mitarbeiter und ein Service, der Sie überzeugen wird – das alles zeichnet die LHG GleitlagerKomponenten GmbH aus.

LHG – Ihr Gleitlagerspezialist aus München – im Herzen von Europa!

## Inhalt

- 6 | Einbau- und Wartungshinweise
- 7 | Bezeichnung / Vor- u. Nachsetzzeichen / Abkürzungen
- 8 | Wartungspflichtige Gelenklager
  - 8 | Technische Daten für wartungspflichtige Gelenklager
  - 10 | GE ... ES / GE ... ES-2RS
  - 11 | GE ... FO / GE ... FO-2RS
  - 12 | GE ... HO-2RS
  - 13 | GE ... LO
  - 14 | GE ... SX
  - 15 | GE ... AX
- 16 | Wartungsfreie Gelenklager
  - 16 | Technische Daten für wartungsfreie Gelenklager
  - 18 | GE ... UK
  - 19 | GE ... UK-2RS
  - 20 | GE ... FW
  - 21 | GE ... FW-2RS
  - 22 | GE ... SW
  - 23 | GE ... AW
  - 26 | Sonderlager GE806 ... LL
  - 27 | Sonderlager GE806 ... FL
  - 28 | Sonderlager GE822 NS / NDS
  - 29 | Sonderlager GE822 HD
- 30 | Wartungspflichtige Gelenkköpfe
  - 30 | Technische Daten für wartungspflichtige Gelenkköpfe
  - 32 | GIR ... DO/ GIR ... DO-2RS
  - 33 | GAR ...DO/ GAR ...DO-2RS
  - 34 | GIKR ... PB
  - 35 | GAKR ... PB
- 36 | Wartungsfreie Gelenkköpfe
  - 36 | Technische Daten für wartungsfreie Gelenkköpfe
  - 38 | GIR ... UK
  - 39 | GIR ... UK-2RS
  - 40 | GAR ... UK
  - 41 | GAR ... UK-2RS
  - 42 | GIKR ... PW
  - 43 | GAKR ... PW
- 44 | Hydraulik-Gelenkköpfe
  - 44 | Technische Daten für wartungspflichtige Hydraulik Gelenkköpfe (anschraubbar)
  - 46 | GIHR-K ... DO
  - 47 | GIHN-K ... LO
  - 48 | GIHO-K ... DO
  - 49 | GAS ...
  - 50 | GIHR ... DO
  - 52 | Technische Daten für wartungspflichtige Hydraulik Gelenkköpfe (anscheinbar)
  - 54 | GK ... DO
  - 55 | GF ... DO
- 56 | Umschlüsselungshilfe für Gelenklager und Gelenkköpfe
- 57 | Allgemeine Geschäftsbedingungen
- 58 | Notizen

**Wartungspflichtige Gelenklager**

**Wartungsfreie Gelenklager**

**Wartungspflichtige Gelenkköpfe**

**Wartungsfreie Gelenkköpfe**

**Hydraulik-Gelenkköpfe**

## Einbau- und Wartungshinweise

Ein Gelenklager ist ein Präzisionsteil, da die Kugelkontaktflächen der Außendurchmesser und auch der Bohrungsdurchmesser mit einer hohen Präzision gefertigt werden. Für die richtige Handhabung beachten Sie bitte die nachfolgenden Hinweise.

### Zum Einbau:

Da die Gelenklager und Gelenkköpfe vor dem Verpacken mit einem Korrosionsschutz behandelt werden, ist es wichtig, erst zur endgültigen Montage die Lager aus der Verpackung zu nehmen, um eine Korrosionsempfindlichkeit und damit äußere Beschädigungen zu vermeiden.

Die Lager sollten nur mit einem geeignetem Montagewerkzeug eingebaut werden wie z.B. eine Presse + Schlagkappen (für Innen- und/oder Außenring Bild 2-4).

Außerdem ist eine optische Kontrolle wichtig. Die Überprüfung der Maß- und Formgenauigkeit der Lagersitzflächen und das Vorhandensein von Zentrierfasen im Bereich  $15 \pm 5^\circ$ . Die Zentrierfasen am Gegenlaufpartner für Gleitbuchsen sollten am Übergang zum zylindrischen Teil auf jeden Fall abgerundet sein.

Ein leichtes Einölen der Passflächen ist zur Montage erlaubt. Allerdings sollte bei wartungsfreien Lagern kein Öl in die Lagerfunktionszone gelangen.

Die Lager sind zentrisch einzubauen, schräg angesetzte Lager können den Passungsitz beeinträchtigen und zu einem unerwartet losen Passungsitz führen.

Außerdem sind direkte Schläge auf das Lager zu vermeiden, um Passungsflächen oder sogar das ganze Lager nicht zu zerstören.

Bei der Montage bzw. Demontage sollten die Kräfte nur über den zu fügenden Ring aufgebracht werden d.h.:

- 1) Bei der Montage des Lagers auf eine Welle sollte die Montagekraft nur über den Innenring erfolgen. (Bild 2<sup>1</sup>)
- 2) Bei der Montage des Lagers in ein Gehäuse sollte die Montagekraft nur über den Außenring erfolgen. (Bild 3)
- 3) Bei der gleichzeitigen Montage auf eine Welle und in ein Gehäuse sollte eine Kombi-Schlagkappe benutzt werden, die auf den Innen- und Außenring die Montagekraft aufbringt. (Bild 4)

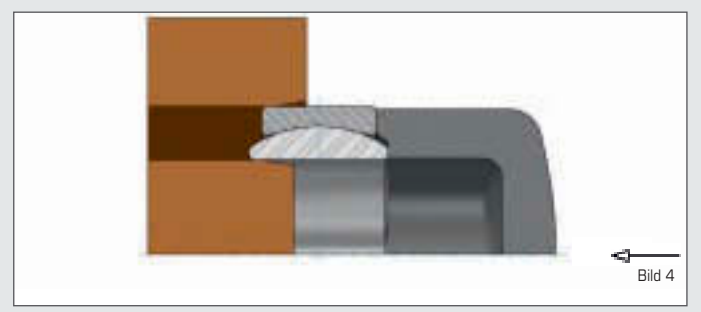
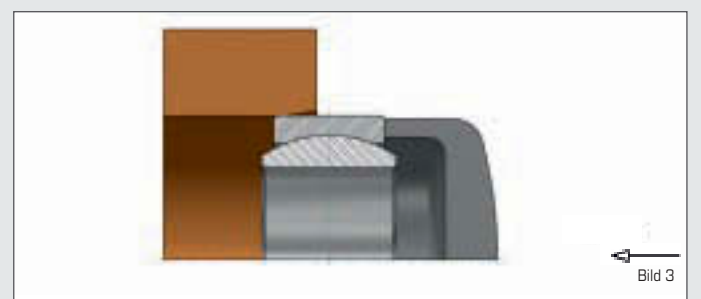
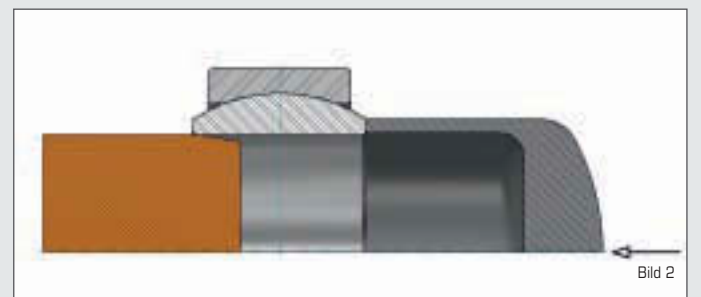
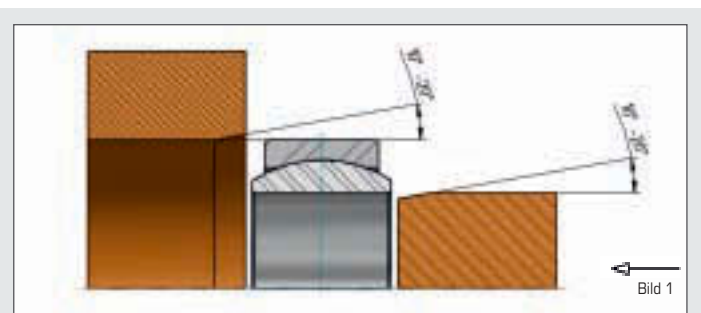
### Zur Wartung:

Für eine lange Gebrauchsdauer bei den wartungspflichtigen Gelenklagern und Gelenkköpfen ist das Nachschmieren eine Grundvoraussetzung. Ein Nachschmierintervall kann man nicht pauschal bestimmen. Es richtet sich vielmehr nach vielen Einflussfaktoren (u.a. Verschmutzung der Umgebung, Einsatzhäufigkeit, Lagergeschwindigkeit, Lagerbelastung, Umgebungstemperatur etc.).

Am Anfang können die Lager so gefettet werden, dass das Lager und die Schmierstoffzuläufe komplett gefüllt sind. Später reicht es aus, dass eine kleine Fettmenge nachgefüllt wird da nur noch der Fettraum des Lagers ersetzt werden muss.

Generell sind Wartungsintervalle nur schwer zu bestimmen. Man sollte mindestens einmal im Jahr das Lagerverhalten beobachten. Bei Schwergängigkeit, Geräuschbildung, Temperaturzunahme, Korrosionserscheinungen oder bei einem ungewöhnlich hohen Verschleiß, sollte eine intensivere Wartung in Betracht gezogen werden.

Wartungsfreie Gelenklager und Gelenkköpfe brauchen normalerweise nicht gefettet werden. Lager der Gleitpaarung Stahl bzw. Hartchrom / PTFE-Verbund bzw. PTFE-Folie können eine Schmierung mit Fett vertragen. Lager mit der Gleitpaarung PTFE-Gewebe erlauben keine Schmierung.



# Bezeichnung / Vor- u. Nachsetzzeichen / Abkürzungen

## Bezeichnung

Die Gelenklagerbezeichnung / Gelenkkopfbezeichnung setzt sich für Standardelemente wie folgt zusammen:

1. Vorsetzzeichen: Definieren die jeweilige Type
2. Bohrungsdurchmesser: Stellt den Innendurchmesser  $d$  [mm] des Lagers dar
3. Nachsetzzeichen: Genauere Spezifizierung der Type

## Vorsetzzeichen

GE	Gelenklager
GE(AX); (AW)	Axial-Gelenklager
GE(SX); (SW)	Schräg-Gelenklager
GIR	Gelenkkopf, Maßreihe E mit Innengewinde
GAR	Gelenkkopf, Maßreihe E mit Außengewinde
GIKR	Gelenkkopf, Maßreihe K mit Innengewinde
GAKR	Gelenkkopf, Maßreihe K mit Außengewinde

GIHR-K	Hydraulik-Gelenkkopf (klemmbar)
GIHN-K	Hydraulik-Gelenkkopf (klemmbar)
GIHO-K	Hydraulik-Gelenkkopf (klemmbar)
GAS	Hydraulik-Gelenkkopf (klemmbar)
GIHR	Hydraulik-Gelenkkopf
GF	Hydraulik-Anschweiß-Gelenkkopf
GK	Hydraulik-Anschweiß-Gelenkkopf

## Nachsetzzeichen

-C2:	Lagerluft kleiner als normal (CN) NUR AUF ANFRAGE!
-CN:	Normale Lagerluft (wird nicht extra angegeben)
-C3:	Lagerluft größer als normal (CN) NUR AUF ANFRAGE!

-RS:	Einseitige Abdichtung
-2RS:	Beidseitige Abdichtung

## Verwendete Abkürzungen

B	[mm] = Innenringbreite
C	[mm] = Außenringbreite
C	[kN] = Dynamische Tragzahl
CO	[kN] = Statische Tragzahl
C1	[mm] = Kopfdicke im Bereich des Gelenkkopfes
C2	[mm] = Kopfdicke im Bereich der Fußfläche
d	[mm] = Bohrungsdurchmesser
D	[mm] = Außendurchmesser
D $\alpha$	[mm] = Kantenmaß am Innenring (optimale Abstützung IR)
D $\alpha$	[mm] = kleinst zulässiges Kantenmaß am AR (optimale Abstützung des AR)
dk	[mm] = Nennmaß Kugeldurchmesser
D1	[-] = Gewinde
D2	[mm] = Augendurchmesser
D3	[mm] = Schaftdurchmesser
D4	[mm] = Fuß- /Zapfendurchmesser
D5	[-] = Gewindeangabe Klemmschraube
e <sub>min</sub>	[mm] = kleinste radiale Lagerluft bei Lagerluftgruppe CN
e <sub>max</sub>	[mm] = größte radiale Lagerluft bei Lagerluftgruppe CN

L1	[mm] = Länge von Grundfläche bis Mitte Gelenkkopfauge
L2	[mm] = Gewindelänge
L3	[mm] = Höhe der Fußfläche
L4	[mm] = Freigang im Bereich des Gelenkkopfauges
L5	[mm] = Gelenkkopfbreite im Fußbereich
L6	[mm] = Maß der Anfasung
m	[kg] = Gewicht
MA	[mm] = Anzugsmoment für Klemmschraube
r <sub>1smin</sub>	[mm] = kleinst möglicher Kantenbruch am Innenring
r <sub>2smin</sub>	[mm] = kleinst möglicher Kantenbruch am Außenring
SW	[-] = Schlüsselweite an Fußfläche
$\alpha$	[°] = Kippwinkel (bei voller Tragfähigkeit)
$\beta$	[°] = Schwenkwinkel (bei voller Tragfähigkeit)

# Technische Daten für wartungspflichtige Gelenklager

Radialgelenklager

GE...ES/ GE...ES-2RS/ GE...FO/ GE...FO-2RS/ GE...HO-2RS/ GE...LO

Axialgelenklager

GE...AX

Schräggelenklager

GE...SX

## Allgemeiner Teil:

- Gleitpaarung: Stahl/Stahl
- Norm: DIN ISO 12240-1
- Zulässige Einsatztemperatur: -60°C bis + 130 °C  
(Einsätze bis +200°C ohne Dichtungen und ab + 150°C mit Einbußen der Lagerlebensdauer möglich)  
Ggf. sind weitere Einschränkungen der Lebensdauer durch das jeweilige Schmiermittel zu berücksichtigen.
- Schmiermittel: Lithium verseiftes Mehrzweckfett mit mindestens 3 % MoS2 Zusatz
- Werkstoffe: Außenring: Wälzlagerstahl (100Cr6/ GCr 15), gehärtet, manganphosphatiert  
Innenring: Wälzlagerstahl (100Cr6/ GCr 15 ), gehärtet, manganphosphatiert  
Dichtung: Kunststoff

## Einbaubedingungen

	Gültigkeit für Wellen-Ø GE...E/ GE...ES/ GE...ES-2RS	Gültigkeit für Wellen-Ø GE...F/ GE...FO/ GE...FO-2RS	Gültigkeit für Wellen-Ø GE...HO-2RS/ GE...LO	Oberflächenqualität	Einbaupassung bei Lagerluftgruppe		
					C2	CN	C3
Welle aus Stahl	d < 300 mm	d < 280 mm	d < 80 mm	< Rz 10	j6 r6 beim GE...LO	m6 r6 beim GE...LO	m6 r6 beim GE...LO
Gehäuse aus Stahl	d < 300 mm	d < 280 mm	d < 80 mm	Rz 10 bis Rz 16	K7	M7	M7
Gehäuse aus Leichtmetall	d < 300 mm	d < 280 mm	d < 80 mm	Rz 10 bis Rz 16	M7	N7	N7

## Lagerluftgruppe in µm

für GE...E/ GE...ES/ GE...ES-2RS

d mm	C2	CN	C3
6 < d < 12	8 bis 32	32 bis 68	68 bis 104
12 < d < 20	10 bis 40	40 bis 82	82 bis 124
20 < d < 35	12 bis 50	50 bis 100	100 bis 150
35 < d < 60	15 bis 60	60 bis 120	120 bis 180
60 < d < 90	18 bis 72	72 bis 142	142 bis 212
90 < d < 140	18 bis 85	85 bis 165	165 bis 245
140 < d < 240	18 bis 100	100 bis 192	192 bis 284
240 < d < 300	18 bis 110	110 bis 214	214 bis 318

für GE...F/GE...FO/GE...FO-2RS

d mm	C2	CN	C3
6 < d < 10	8 bis 32	32 bis 68	68 bis 104
10 < d < 17	10 bis 40	40 bis 82	82 bis 124
17 < d < 30	12 bis 50	50 bis 100	100 bis 150
30 < d < 50	15 bis 60	60 bis 120	120 bis 180
50 < d < 80	18 bis 72	72 bis 142	142 bis 212
80 < d < 120	18 bis 85	85 bis 165	165 bis 245
120 < d < 220	18 bis 100	100 bis 192	192 bis 284
220 < d < 280	18 bis 110	110 bis 214	214 bis 318

für GE...LO

d mm	C2	CN	C3
d = 12	8 bis 32	32 bis 68	68 bis 104
12 < d < 20	10 bis 40	40 bis 82	82 bis 124
20 < d < 35	12 bis 50	50 bis 100	100 bis 150
35 < d < 60	15 bis 60	60 bis 120	120 bis 180
60 < d < 90	18 bis 72	72 bis 142	142 bis 212
90 < d < 140	18 bis 85	85 bis 165	165 bis 245
140 < d < 240	18 bis 100	100 bis 192	192 bis 284
240 < d < 300	18 bis 100	100 bis 192	192 bis 284

für GE...HO-2RS

d mm	C2	CN	C3
17 < d < 20	10 bis 40	40 bis 82	82 bis 124
20 < d < 35	12 bis 50	50 bis 100	100 bis 150
35 < d < 60	15 bis 60	60 bis 120	120 bis 180
60 < d < 80	18 bis 72	72 bis 142	142 bis 212

C2 = Lagerluft kleiner als CN  
CN = Lagerluft Normal  
C3 = Lagerluft größer als CN



# Wartungspflichtige Gelenklager



## GE ... ES / GE ... ES-2RS

Gleitpaarung Stahl/Stahl, wartungspflichtig  
Nähere Informationen finden Sie auf  
Seite 10



## GE ... FO / GE ... FO-2RS

Gleitpaarung Stahl/Stahl, wartungspflichtig  
Nähere Informationen finden Sie auf  
Seite 11



## GE ... HO-2RS

Gleitpaarung Stahl/Stahl, wartungspflichtig  
Nähere Informationen finden Sie auf  
Seite 12



## GE ... LO

Gleitpaarung Stahl/Stahl, wartungspflichtig  
Nähere Informationen finden Sie auf  
Seite 13



## GE ... SX

Gleitpaarung Stahl/Stahl, wartungspflichtig  
Nähere Informationen finden Sie auf  
Seite 14

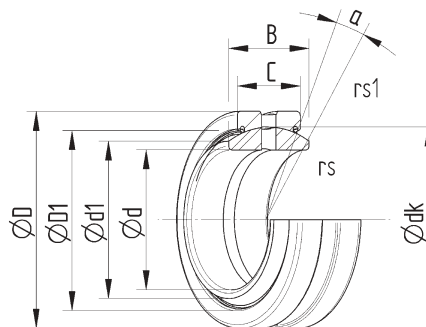


## GE ... AX

Gleitpaarung Stahl/Stahl, wartungspflichtig  
Nähere Informationen finden Sie auf  
Seite 15

# GE ... ES / GE ... ES-2RS DIN ISO 12240-1, Maßreihe E

Gleitpaarung: Stahl/Stahl, wartungspflichtig

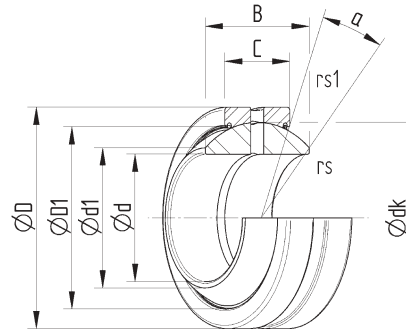


Artikel	Hauptabmessungen								Gewicht m	Radiale Lagerluft e	Tragzahlen		Anschlussmaße	
	d	D	B	C	dk	α	C	C <sub>0</sub>			≈ d <sub>1</sub>	≈ D <sub>1</sub>		
GE 6 ES*)	6	14	6	4	10	13	0,004	0,032 - 0,068	3,4	17	8	9,6		
GE 8 ES*)	8	16	8	5	13	15	0,008	0,032 - 0,068	5,5	27,4	10	12,5		
GE 10 ES*)	10	19	9	6	16	12	0,011	0,032 - 0,068	8,1	40,6	13	15,5		
GE 12 ES*)	12	22	10	7	18	11	0,015	0,032 - 0,068	10,9	53,8	15	17,5		
GE 15 ES ...-2 RS	15	26	12	9	22	8	0,027	0,040 - 0,082	16,9	85,1	18	21		
GE 16 ES ...-2 RS	16	30	14	10	25	10	0,043	0,040 - 0,082	21,1	106	20	24		
GE 17 ES ...-2 RS	17	30	14	10	25	10	0,041	0,040 - 0,082	21,1	106	20	24		
GE 20 ES ...-2 RS	20	35	16	12	29	9	0,066	0,040 - 0,082	30	146	24	27,5		
GE 25 ES ...-2 RS	25	42	20	16	35,5	7	0,119	0,050 - 0,100	48	240	29	33		
GE 30 ES ...-2 RS	30	47	22	18	40,7	6	0,153	0,050 - 0,100	62	310	34	38		
GE 35 ES ...-2 RS	35	55	25	20	47	6	0,233	0,050 - 0,100	79,8	399,9	39	44,5		
GE 40 ES ...-2 RS	40	62	28	22	53	7	0,306	0,060 - 0,120	99,9	500,2	45	51		
GE 45 ES ...-2 RS	45	68	32	25	60	7	0,427	0,060 - 0,120	127	639,7	50	57		
GE 50 ES ...-2 RS	50	75	35	28	66	6	0,546	0,060 - 0,120	156	780	55	63		
GE 60 ES ...-2 RS	60	90	44	36	80	6	1,04	0,060 - 0,120	245	1220	66	75		
GE 70 ES ...-2 RS	70	105	49	40	92	6	1,55	0,072 - 0,142	315,2	1560	77	87		
GE 80 ES ...-2 RS	80	120	55	45	105	6	2,31	0,072 - 0,142	400	2000	88	99		
GE 90 ES ...-2 RS	90	130	60	50	115	5	2,75	0,072 - 0,142	490,1	2449,8	98	108		
GE 100 ES ...-2 RS	100	150	70	55	130	7	4,45	0,085 - 0,165	610,2	3049,8	109	123		
GE 110 ES ...-2 RS	110	160	70	55	140	6	4,82	0,085 - 0,165	654,8	3250,2	120	134		
GE 120 ES ...-2 RS	120	180	85	70	160	6	8,05	0,085 - 0,165	950	4750	130	150		
GE 140 ES ...-2 RS	140	210	90	70	180	7	11,02	0,085 - 0,165	1080,2	5399,8	150	173		
GE 160 ES ...-2 RS	160	230	105	80	200	8	14,01	0,100 - 0,192	1369,9	6800	170	191		
GE 180 ES ...-2 RS	180	260	105	80	225	6	18,65	0,100 - 0,192	1530	7650	192	219		
GE 200 ES ...-2 RS	200	290	130	100	250	7	28,3	0,100 - 0,192	2120	10600	212	239		
GE 220 ES ...-2 RS	220	320	135	100	275	8	35,51	0,100 - 0,192	2320	11600	238	267		
GE 240 ES ...-2 RS	240	340	140	100	300	8	39,91	0,100 - 0,192	2550	12700	265	295		
GE 260 ES ...-2 RS	260	370	150	110	325	7	51,54	0,110 - 0,214	3049,9	15299,7	285	319		
GE 280 ES ...-2 RS	280	400	155	120	350	6	65,06	0,110 - 0,214	3570	18000,1	310	342		
GE 300 ES ...-2 RS	300	430	165	120	375	7	78,07	0,110 - 0,214	3800	19100	330	370		

\*) keine Nachschmiermöglichkeit  
 Weitere Informationen zu Einbaubedingungen, Lagerluft, Werkstoffen etc. finden Sie in unserem technischen Anhang.  
 Weitere Abmessungen und Sonderausführungen auf Anfrage.

# GE ... FO / GE ... FO-2RS DIN ISO 12240-1, Maßreihe G

Gleitpaarung: Stahl/Stahl, wartungspflichtig

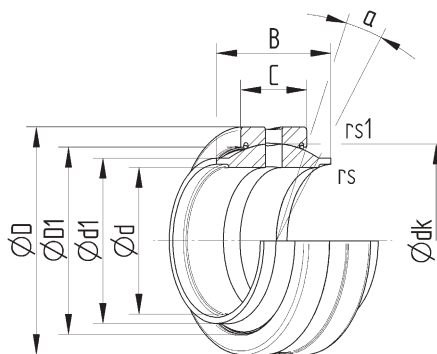


Artikel	d		D		B		C		d <sub>k</sub>	≈ α	m	Radiale Lagerluft e		Tragzahlen C		Anschlussmaße ≈ d <sub>1</sub> ≈ D <sub>1</sub>	
	0	-0,008	0	-0,008	0	-0,12	0	-0,24				0,032 - 0,068	0,032 - 0,068	5,5	27,4	9	12,5
GE 6 FO*)	6	0	16	0	9	0	5	0	13	21	0,006	0,032 - 0,068	5,5	27,4	9	12,5	
GE 8 FO*)	8	0	19	0	11	0	6	0	16	21	0,014	0,032 - 0,068	8,1	40,6	11	15,5	
GE 10 FO*)	10	0	22	0	12	0	7	0	18	18	0,021	0,032 - 0,068	10,7	53,8	13	17,5	
GE 12 FO*)	12	0	26	0	15	0	9	0	22	18	0,033	0,040 - 0,082	17,1	84,8	16	21	
GE 15 FO ...2 RS	15	0	30	0	16	0	10	0	25	16	0,049	0,040 - 0,082	21	106	19	24	
GE 17 FO ...2 RS	17	0	35	0	20	0	12	0	29	19	0,083	0,040 - 0,082	30	146	21	27,5	
GE 20 FO ...2 RS	20	0	42	0	25	0	16	0	35,5	17	0,153	0,050 - 0,100	48	240	24	33	
GE 25 FO ...2 RS	25	0	47	0	28	0	18	0	40,7	17	0,203	0,050 - 0,100	62	310	29	38	
GE 30 FO ...2 RS	30	0	55	0	32	0	20	0	47	17	0,304	0,050 - 0,100	80	400	34	44,5	
GE 35 FO ...2 RS	35	0	62	0	35	0	22	0	53	16	0,408	0,060 - 0,120	100	500	39	51	
GE 40 FO ...2 RS	40	0	68	0	40	0	25	0	60	17	0,542	0,060 - 0,120	127	640	44	57	
GE 45 FO ...2 RS	45	0	75	0	43	0	28	0	66	15	0,713	0,060 - 0,120	156	780	50	63	
GE 50 FO ...2 RS	50	0	90	0	56	0	36	0	80	17	1,14	0,060 - 0,120	245	1220	57	75	
GE 60 FO ...2 RS	60	0	105	0	63	0	40	0	92	17	2,05	0,072 - 0,142	315	1560	67	87	
GE 70 FO ...2 RS	70	0	120	0	70	0	45	0	105	16	3,01	0,072 - 0,142	400	2000	77	99	
GE 80 FO ...2 RS	80	0	130	0	75	0	50	0	115	14	3,64	0,072 - 0,142	490	2450	87	108	
GE 90 FO ...2 RS	90	0	150	0	85	0	55	0	130	15	5,22	0,085 - 0,165	610	3050	98	123	
GE 100 FO ...2 RS	100	0	160	0	85	0	55	0	140	14	6,05	0,085 - 0,165	655	3270	110	134	
GE 110 FO ...2 RS	110	0	180	0	100	0	70	0	160	12	9,68	0,085 - 0,165	950	4750	122	150	
GE 120 FO ...2 RS	120	0	210	0	115	0	70	0	180	16	14,01	0,100 - 0,192	1080	5400	132	173	
GE 140 FO ...2 RS	140	0	230	0	130	0	80	0	200	16	19,01	0,100 - 0,192	1370	6800	151	191	
GE 160 FO ...2 RS	160	0	260	0	135	0	80	0	225	16	24,7	0,100 - 0,192	1530	7650	176	219	
GE 180 FO ...2 RS	180	0	290	0	155	0	100	0	250	14	35,9	0,100 - 0,192	2120	10600	196	239	
GE 200 FO ...2 RS	200	0	320	0	165	0	100	0	275	15	45,28	0,100 - 0,192	2320	11600	220	267	
GE 220 FO ...2 RS	220	0	340	0	175	0	100	0	300	16	51,12	0,100 - 0,192	2550	12700	243	295	
GE 240 FO ...2 RS	240	0	370	0	190	0	110	0	325	15	65,12	0,110 - 0,214	3050	15300	263	319	
GE 260 FO ...2 RS	260	0	400	0	205	0	120	0	350	15	82,44	0,110 - 0,214	3570	18000	283	342	
GE 280 FO ...2 RS	280	0	430	0	210	0	120	0	375	15	97,21	0,110 - 0,214	3800	19000	310	370	

\*) keine Nachschmiermöglichkeit  
Weitere Informationen zu Einbaubedingungen, Lagerluft, Werkstoffen etc. finden Sie in unserem technischen Anhang.  
Weitere Abmessungen und Sonderausführungen auf Anfrage.

# GE ... HO-2RS

Gleitpaarung: Stahl/Stahl, wartungspflichtig

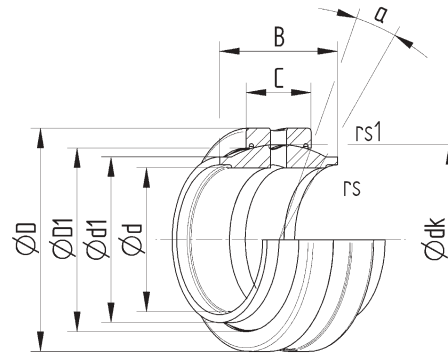


Artikel	d		D		Abmessungen				d <sub>k</sub> [mm]	≈ α [°]	Gewicht m [kg]	Radiale Lagerluft e [mm] bei CN	Tragzahlen		Anschlussmaße	
	0	[-]	0	[-]	B	C	C	C <sub>0</sub>					≈ d <sub>1</sub> [mm]	≈ D <sub>1</sub> [mm]		
GE 17 HO-2RS	17	0 -0,008	30	0 -0,009	21 ± 0,2	10	0 -0,24	25	3	0,055	0,040 – 0,082	21	106	21	24	
GE 20 HO-2RS	20	0 -0,01	35	0 -0,011	24 ± 0,2	12	0 -0,24	29	3	0,073	0,040 – 0,082	30	146	24	27,5	
GE 25 HO-2RS	25	0 -0,01	42	0 -0,011	29 ± 0,2	16	0 -0,24	35,5	3	0,13	0,050 – 0,100	48	240	29	33	
GE 30 HO-2RS	30	0 -0,01	47	0 -0,011	30 ± 0,2	18	0 -0,24	40,7	3	0,17	0,050 – 0,100	62	310	34,2	38	
GE 35 HO-2RS	35	0 -0,012	55	0 -0,013	35 ± 0,2	20	0 -0,3	47	3	0,25	0,050 – 0,100	80	400	40	44,5	
GE 40 HO-2RS	40	0 -0,012	62	0 -0,013	38 ± 0,2	22	0 -0,3	53	3	0,35	0,060 – 0,120	100	500	45	51	
GE 45 HO-2RS	45	0 -0,012	68	0 -0,013	40 ± 0,2	25	0 -0,3	60	3	0,45	0,060 – 0,120	127	640	51,5	57	
GE 50 HO-2RS	50	0 -0,012	75	0 -0,013	43 ± 0,2	28	0 -0,3	66	3	0,6	0,060 – 0,120	156	780	56,5	63	
GE 60 HO-2RS	60	0 -0,015	90	0 -0,015	54 ± 0,2	36	0 -0,4	80	3	1,15	0,060 – 0,120	245	1220	67,7	75	
GE 70 HO-2RS	70	0 -0,015	105	0 -0,015	65 ± 0,2	40	0 -0,4	92	3	1,65	0,072 – 0,142	315	1560	78	87	
GE 80 HO-2RS	80	0 -0,015	120	0 -0,015	74 ± 0,2	45	0 -0,4	105	3	2,45	0,072 – 0,142	400	2000	90	99	

<sup>\*)</sup> keine Nachschmiermöglichkeit  
 Weitere Informationen zu Einbaubedingungen, Lagerluft, Werkstoffen etc. finden Sie in unserem technischen Anhang.  
 Weitere Abmessungen und Sonderausführungen auf Anfrage.

# GE ... LO DIN ISO 12240-1, Maßreihe W

Gleitpaarung: Stahl/Stahl, wartungspflichtig

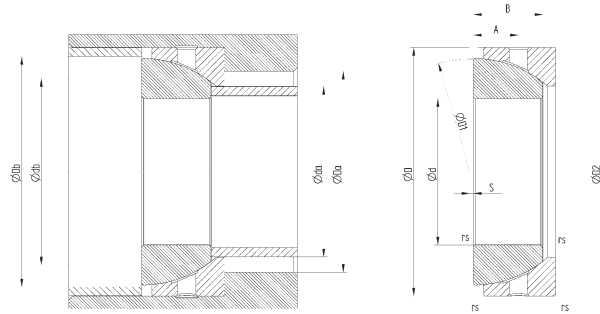


Artikel	d		D		Abmessungen				d <sub>k</sub> [mm]	≈ α [°]	Gewicht m [kg]	Radiale Lagerluft e [mm] bei CN	Tragzahlen		Anschlussmaße	
	0	mm	0	mm	B	C	C	C <sub>0</sub>					≈ d <sub>t</sub> [mm]	≈ D <sub>t</sub> [mm]		
GE 12 LO <sup>*)</sup>	12	0,018 0	22	0 -0,009	12	0 -0,18	7	0 -0,24	18	4	0,021	0,032 – 0,068	10,8	54	15,5	17,5
GE 16 LO	16	0,018 0	28	0 -0,009	16	0 -0,18	9	0 -0,24	23	4	0,034	0,040 – 0,082	17,6	88	20	23
GE 20 LO	20	0,021 0	35	0 -0,011	20	0 -0,21	12	0 -0,24	29	4	0,07	0,040 – 0,082	30	146	25	27,5
GE 25 LO	25	0,021 0	42	0 -0,011	25	0 -0,21	16	0 -0,24	35,5	4	0,13	0,050 – 0,100	48	240	30,5	33
GE 32 LO	32	0,025 0	52	0 -0,013	32	0 -0,25	18	0 -0,24	44	4	0,2	0,050 – 0,100	67	335	38	42
GE 40 LO	40	0,025 0	62	0 -0,013	40	0 -0,25	22	0 -0,3	53	4	0,34	0,060 – 0,120	100	500	46	51
GE 50 LO	50	0,025 0	75	0 -0,013	50	0 -0,25	28	0 -0,3	66	4	0,58	0,060 – 0,120	156	780	57	63
GE 63 LO	63	0,03 0	95	0 -0,015	63	0 -0,3	36	0 -0,4	83	4	1,3	0,072 – 0,142	255	1270	71,5	78
GE 70 LO	70	0,03 0	105	0 -0,015	70	0 -0,3	40	0 -0,4	92	4	1,7	0,072 – 0,142	315	1560	79	87
GE 80 LO	80	0,03 0	120	0 -0,015	80	0 -0,3	45	0 -0,4	105	4	2,5	0,072 – 0,142	400	2000	91	99
GE 90 LO	90	0,035 0	130	0 -0,018	90	0 -0,35	50	0 -0,5	115	4	3,2	0,072 – 0,142	490	2450	99	108
GE 100 LO	100	0,035 0	150	0 -0,018	100	0 -0,35	55	0 -0,5	130	4	4,8	0,085 – 0,165	610	3050	113	123
GE 110 LO	110	0,035 0	160	0 -0,025	110	0 -0,35	55	0 -0,5	140	4	5,7	0,085 – 0,165	655	3250	124	134
GE 125 LO	125	0,04 0	180	0 -0,025	125	0 -0,4	70	0 -0,5	160	4	8,3	0,085 – 0,165	950	4750	138	150
GE 160 LO	160	0,04 0	230	0 -0,03	160	0 -0,4	80	0 -0,6	200	4	16,3	0,100 – 0,192	1370	6800	177	191
GE 200 LO	200	0,046 0	290	0 -0,035	200	0 -0,46	100	0 -0,7	250	4	32,5	0,100 – 0,192	2120	10600	221	239
GE 250 LO	250	0,046 0	400	0 -0,04	250	0 -0,46	120	0 -0,8	350	4	101	0,110 – 0,214	3550	18000	317	342
GE 320 LO	320	0,057 0	520	0 -0,05	320	0 -0,57	160	0 -0,9	450	4	225	0,135 – 0,261	6100	30500	405	438

<sup>\*)</sup> keine Nachschmiermöglichkeit  
Weitere Informationen zu Einbaubedingungen, Lagerluft, Werkstoffen etc. finden Sie in unserem technischen Anhang.  
Weitere Abmessungen und Sonderausführungen auf Anfrage.

# GE ... SX DIN ISO 12240-2

Gleitpaarung: Stahl/Stahl, wartungspflichtig

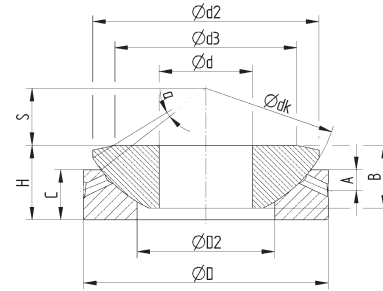
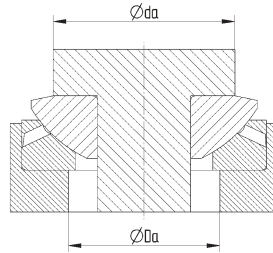


Artikel	d	d Toleranz	D	D Toleranz	B	B Toleranz	C	C Toleranz	H	H Toleranz	D1	D2	d	S	A	$\alpha$	rs, rls min	d <sub>a</sub> max. [mm]	d <sub>b</sub> max. [mm]	D <sub>a</sub> max. [mm]	D <sub>b</sub> min. [mm]	C	C <sub>0</sub> [kn]	Ge- wicht [kg]
GE 25 SX	25	0 -0,012	47	0 -0,014	15	0 -0,2	14	0 -0,2	15	0,25 -0,25	42	31,4	25	0,6	7,5	2,5	1	30,1	39,5	34	43	50	250	0,148
GE 28 SX	28	0 -0,012	52	0 -0,016	16	0 -0,2	15	0 -0,2	16	0,25 -0,25	47	35,7	28	1	8	3	1	34,4	42	40	47,5	60	300	0,186
GE 30 SX	30	0 -0,012	55	0 -0,016	17	0 -0,2	15	0 -0,2	17	0,25 -0,25	49,5	36,1	30	1,3	8,5	3	1	34,6	45	40,5	50,5	64,5	323,2	0,208
GE 32 SX	32	0 -0,012	58	0 -0,016	17	0 -0,24	16	0 -0,24	17	0,25 -0,25	52	39,3	32	2	8,5	3	1	37,9	47,5	44	54	71	354	0,241
GE 35 SX	35	0 -0,012	62	0 -0,016	18	0 -0,24	16	0 -0,24	18	0,25 -0,25	55,5	42,4	35	2,1	9	3	1	41,1	50	47	57	78	390	0,268
GE 40 SX	40	0 -0,012	68	0 -0,016	19	0 -0,24	17	0 -0,24	19	0,25 -0,25	62	46,8	40	2,8	9,5	3	1	45,5	54	52	61	92	463	0,327
GE 45 SX	45	0 -0,012	75	0 -0,016	20	0 -0,24	18	0 -0,24	20	0,25 -0,25	68,5	52,9	45	3,5	10	3	1	51,7	60	58	67	108	540	0,416
GE 50 SX	50	0 -0,012	80	0 -0,016	20	0 -0,3	19	0 -0,3	20	0,25 -0,25	74	59,1	50	4,3	10	3	1	57,9	67	65	75	123	618	0,455
GE 55 SX	55	0 -0,015	90	0 -0,018	23	0 -0,3	20	0 -0,3	23	0,25 -0,25	82	62	55	5	11,5	3	1,1	60,7	71	70	81	144	734	0,645
GE 60 SX	60	0 -0,015	95	0 -0,018	23	0 -0,3	25,5	0 -0,3	23	0,25 -0,25	88,5	68,1	60	27,5	11,5	3	1,1	66,9	77	76	87	163	817	0,714
GE 65 SX	65	0 -0,015	100	0 -0,018	23	0 -0,3	30,5	0 -0,3	23	0,25 -0,25	93,5	75,6	65	6,5	11,5	2,5	1,1	74,4	83	84	93	180	905	0,759
GE 70 SX	70	0 -0,015	110	0 -0,018	25	0 -0,3	23	0 -0,3	25	0,25 -0,25	102	82,2	70	7,2	12,5	2,5	1,1	80,9	92	90	104	208	1041	1,04
GE 75 SX	75	0 -0,015	115	0 -0,018	25	0 -0,3	24	0 -0,3	25	0,25 -0,25	107	85,9	75	7,9	12,5	2,5	1,1	84,7	95	94	107	220	1129	1,12
GE 80 SX	80	0 -0,015	125	0 -0,02	29	0 -0,3	25,5	0 -0,3	29	0,25 -0,25	115	90,5	80	8,6	14,5	2,5	1,1	88	104	99	117	258	1290	1,54
GE 85 SX	85	0 -0,02	130	0 -0,02	29	0 -0,4	26,5	0 -0,4	29	0,25 -0,25	122	96,9	85	9,4	14,5	2,5	1,1	94,4	109	105	122	284	1422	1,61
GE 90 SX	90	0 -0,02	140	0 -0,02	32	0 -0,4	28	0 -0,4	32	0,25 -0,25	128,5	103,3	90	10,1	16	2,5	1,5	100,8	118	112	132	321	1602	2,09
GE 95 SX	95	0 -0,02	145	0 -0,02	32	0 -0,4	29,5	0 -0,4	32	0,25 -0,25	135	107,7	95	10,8	16	2,5	1,5	105,4	119	117	132	350	1750	2,22
GE 100 SX	100	0 -0,02	150	0 -0,02	32	0 -0,4	31	0 -0,4	32	0,25 -0,25	141	114,3	100	11,6	16	2	1,5	112	128	123	142	384	1923	2,34
GE 105 SX	105	0 -0,02	160	0 -0,025	35	0 -0,4	32,5	0 -0,4	35	0,25 -0,25	148	119,4	105	12,3	17,5	2	2	116,8	137	129	152	423	2116	2,93
GE 110 SX	110	0 -0,02	170	0 -0,025	38	0 -0,4	34	0 -0,4	38	0,25 -0,25	155	125,8	110	13	19	2	2	123,2	146	135	162	468	2339	3,68
GE 120 SX	120	0 -0,02	180	0 -0,025	38	0 -0,4	37	0 -0,4	38	0,35 -0,35	168	135,4	120	14,5	19	2	2	132,9	155	145	172	547	2735	3,97
GE 130 SX	130	0 -0,025	200	0 -0,03	45	0 -0,5	43	0 -0,5	45	0,35 -0,35	188	148	130	18	19	1	2,5	143,9	174	158	192	710	3550	5,92
GE 140 SX	140	0 -0,025	210	0 -0,03	45	0 -0,5	43	0 -0,5	45	0,35 -0,35	198	160,6	140	19	19	1	2,5	156,9	184	171	202	740	3740	6,33
GE 150 SX	150	0 -0,025	225	0 -0,03	48	0 -0,5	46	0 -0,5	48	0,35 -0,35	211	170,9	150	20	20,5	1	3	167,1	194	184	216	850	4270	8,01
GE 160 SX	160	0 -0,025	240	0 -0,035	51	0 -0,5	49	0 -0,5	51	0,35 -0,35	225	181,4	160	20	22	1	3	177,7	206	195	228	970	4850	9,42
GE 170 SX	170	0 -0,025	260	0 -0,035	57	0 -0,5	55	0 -0,5	57	0,35 -0,35	246	194,3	170	21	27	1	3	190,4	228	208	253	1190	5950	12,3
GE 180 SX	180	0 -0,025	280	0 -0,035	64	0 -0,5	61	0 -0,5	64	0,35 -0,35	260	205,5	180	21	28	1	3	201,7	240	220	263	1395	6970	17,4
GE 190 SX	190	0 -0,03	290	0 -0,035	64	0 -0,6	62	0 -0,6	64	0,35 -0,35	275	211,8	190	26	30	1,5	3	207,9	225	226	278	1500	7500	18,2
GE 200 SX	200	0 -0,03	310	0 -0,035	70	0 -0,6	66	0 -0,6	70	0,35 -0,35	290	229,2	200	26	30	1	3	224,1	268	244	293	1680	8420	22,5

\*) keine Nachschmiermöglichkeit.  
Weitere Informationen zu Einbaubedingungen, Lagerluft, Werkstoffen etc. finden Sie in unserem technischen Anhang.  
Weitere Abmessungen und Sonderausführungen auf Anfrage.

# GE ... AX DIN ISO 12240-3

Gleitpaarung: Stahl/Stahl, wartungspflichtig



Artikel	d	d Toleranz	D	D Toleranz	B	B Toleranz	C	C Toleranz	H	H Toleranz	dk	D2	d2	d3	d	S	A	≈ α	rs, rfs min	d <sub>a</sub> max [mm]	D <sub>a</sub> max [mm]	C [kn]	C <sub>0</sub> [kn]	Ge- wicht [kg]
GE 10 AX	10	0 -0,008	30	0 -0,009	7,5	0 -0,24	7	0 -0,24	9,5	0 -0,4	32	15,5	27,5	21	10	7	3	9	0,6	21	18,5	24	120	0,036
GE 12 AX	12	0 -0,008	35	0 -0,011	9,5	0 -0,24	9,3	0 -0,24	13	0 -0,4	38	18	32	24	12	8	4	8	0,6	24	21,5	32	163	0,072
GE 15 AX	15	0 -0,008	42	0 -0,011	11	0 -0,24	10,8	0 -0,24	15	0 -0,4	46	22,5	39	29	15	10	5	8	0,6	29	26	52	260	0,108
GE 17 AX	17	0 -0,008	47	0 -0,011	11,8	0 -0,24	11,2	0 -0,24	16	0 -0,4	52	27	43,5	34	17	11	5	10	0,6	34	30,5	59	300	0,137
GE 20 AX	20	0 -0,01	55	0 -0,013	14,5	0 -0,24	13,8	0 -0,24	20	0 -0,4	60	31	50	40	20	12,5	6	9	1	40	38	75	375	0,246
GE 25 AX	25	0 -0,01	62	0 -0,013	16,5	0 -0,24	16,7	0 -0,24	22,5	0 -0,4	68	34,5	58,5	45	25	14	6	7	1	45	39	129	640	0,415
GE 30 AX	30	0 -0,01	75	0 -0,013	19	0 -0,24	19	0 -0,24	26	0 -0,4	82	42	70	56	30	17,5	8	7	1	56	49	170	850	0,614
GE 35 AX	35	0 -0,012	90	0 -0,015	22	0 -0,24	20,7	0 -0,24	28	0 -0,4	98	50,5	84	66	35	22	8	8	1	66	57	260	1290	0,973
GE 40 AX	40	0 -0,012	105	0 -0,015	27	0 -0,24	21,5	0 -0,24	32	0 -0,4	114	59	97	78	40	24,5	9	9	1	78	64	375	1860	1,59
GE 45 AX	45	0 -0,012	120	0 -0,015	31	0 -0,24	25,5	0 -0,24	36,5	0 -0,4	128	67	110	89	45	27,5	11	9	1	89	74	490	2470	2,24
GE 50 AX	50	0 -0,012	130	0 -0,018	33	0 -0,24	30,5	0 -0,24	42,5	0 -0,4	139	70	120	98	50	30	10	7	1	98	75	655	3240	3,14
GE 60 AX	60	0 -0,015	150	0 -0,018	37	0 -0,3	34	0 -0,3	45	0 -0,4	160	84	140	108	60	35	12,5	8	1	108	92	735	3650	4,63
GE 70 AX	70	0 -0,015	160	0 -0,025	42	0 -0,3	36,5	0 -0,3	50	0 -0,4	176	94,5	153	121	70	35	13,5	8	1	121	102	800	4050	5,37
GE 80 AX	80	0 -0,015	180	0 -0,025	43,5	0 -0,3	38	0 -0,3	50	0 -0,4	197	107,5	172	130	80	42,5	14,5	8	1	130	115	1040	5200	6,91
GE 100 AX	100	0 -0,02	210	0 -0,03	51	0 -0,4	46	0 -0,4	59	0 -0,4	222	127	198	155	100	45	15	8	1,1	155	141	1200	6000	10,9
GE 120 AX	120	0 -0,02	230	0 -0,03	53,5	0 -0,4	50	0 -0,4	64	0 -0,4	250	145	220	170	120	52,5	16,5	6	1,1	170	162	1250	6200	13,9
GE 140 AX	140	0 -0,025	260	0 -0,035	61	0 -0,5	54	0 -0,5	72	0 -0,5	274	177	243	198	140	52,5	23	6	1,5	198	187	1630	8150	18,1
GE 160 AX	160	0 -0,025	290	0 -0,035	66	0 -0,5	58	0 -0,5	77	0 -0,5	313	200	271	213	160	65	23	7	1,5	213	211	1900	9500	23,2
GE 180 AX	180	0 -0,025	320	0 -0,04	74	0 -0,5	62	0 -0,5	86	0 -0,5	340	225	299	240	180	67,5	26	8	1,5	240	236	2120	10600	30,9
GE 200 AX	200	0 -0,03	340	0 -0,04	80	0 -0,6	66	0 -0,6	87	0 -0,6	365	247	320	265	200	70	27	8	1,5	265	259	2360	11800	34,2

<sup>\*)</sup> keine Nachschmiermöglichkeit  
Weitere Informationen zu Einbaubedingungen, Lagerluft, Werkstoffen etc. finden Sie in unserem technischen Anhang.  
Weitere Abmessungen und Sonderausführungen auf Anfrage.

# Technische Daten für wartungsfreie Gelenklager

Radialgelenklager

GE...UK/ GE...UK-2RS/ GE...FW/ GE...FW-2RS

Axialgelenklager

GE...AW

Schräggelenklager

GE...SW

## Allgemeiner Teil:

Gleitpaarung:	Hartchrom / PTFE Verbund bei GE...UK/ GE...FW Hartchrom / PTFE Gewebe bei GE...UK-2RS/ GE...FW-2RS
Norm:	DIN ISO 12240-1 GE...UK/ GE...UK-2RS/ GE...FW/ GE...FW-2RS DIN ISO 12240-3 GE...SW DIN ISO 12240-2 GE...AW
Zulässige Einsatztemperatur:	GE...UK/ GE...FW -50°C bis +95°C (Einsätze bis +200°C mit Einbußen der Lagerlebensdauer möglich)  GE...UK-2RS/ GE...FW-2RS: -20°C bis +130°C (Einsätze bis +150°C ohne Dichtungen und bis -50 °C mit Einbußen der Lagerlebensdauer möglich)
Werkstoffe:	Außenring: Stahl mit eingebrachtem PTFE-Verbund Gleitmaterial GE...UK(-2RS)/ GE...FW(-2RS) Außenring: Wälzlagerstahl (100Cr6/ GCr15 querschnittsabhängig!), gehärtet mit eingebrachtem PTFE-Gewebe Gleitmaterial GE...UK-2RS/ GE...FW-2RS  Innenring: Wälzlagerstahl (100Cr6 querschnittsabhängig!), gehärtet Kugelfläche verchromt  Dichtung: Kunststoff

## Einbaubedingungen

	Gültigkeit für Wellen- $\beta$ GE...UK	Gültigkeit für Wellen- $\beta$ GE...UK-2RS	Gültigkeit für Wellen- $\beta$ GE...FW	Gültigkeit für Wellen- $\beta$ GE...FW-2RS	Oberflächenqualität	Einbau- passung
Welle aus Stahl	d < 30 mm	17 < d < 300 mm	d < 25 mm	30 < d < 280 mm	< Rz 10	j6
Gehäuse aus Stahl	d < 30 mm	17 < d < 300 mm	d < 25 mm	30 < d < 280 mm	Rz 10 bis Rz 16	K7
Gehäuse aus Leichtmetall	d < 30 mm	17 < d < 300 mm	d < 25 mm	30 < d < 280 mm	Rz 10 bis Rz 16	M7

## Lagerluftgruppe in $\mu\text{m}$

für GE...UK

d mm	CN
6 < d < 12	0 bis 32
12 < d < 20	0 bis 40
20 < d < 35	0 bis 50

für GE...FW

d mm	CN
6 < d < 10	0 bis 32
10 < d < 17	0 bis 40
17 < d < 25	0 bis 50

für GE...UK-2RS

d mm	CN
17 < d < 20	0 bis 40
20 < d < 35	0 bis 50
35 < d < 60	0 bis 60
60 < d < 90	0 bis 72
90 < d < 140	0 bis 85
140 < d < 240	0 bis 100
240 < d < 300	0 bis 110

für GE...FW-2RS

d mm	CN
d = 30	0 bis 50
30 < d < 50	0 bis 60
50 < d < 80	0 bis 72
80 < d < 120	0 bis 85
120 < d < 240	0 bis 100
240 < d < 280	0 bis 110

CN= Lagerluft Normal



# Wartungsfreie Gelenklager



## GE ... UK

Gleitpaarung: Hartchrom / PTFE Verbund, wartungsfrei  
Nähere Informationen finden Sie auf  
Seite 18



## GE ... UK-2RS

Gleitpaarung: Hartchrom / PTFE Verbund, wartungsfrei  
Nähere Informationen finden Sie auf  
Seite 19



## GE ... FW

Gleitpaarung: Hartchrom / PTFE Verbund, wartungsfrei  
Nähere Informationen finden Sie auf  
Seite 20



## GE ... FW-2RS

Gleitpaarung: Hartchrom / PTFE Gewebe, wartungsfrei  
Nähere Informationen finden Sie auf  
Seite 21



## GE ... SW

Gleitpaarung: Hartchrom/PTFE , wartungsfrei  
Nähere Informationen finden Sie auf  
Seite 22

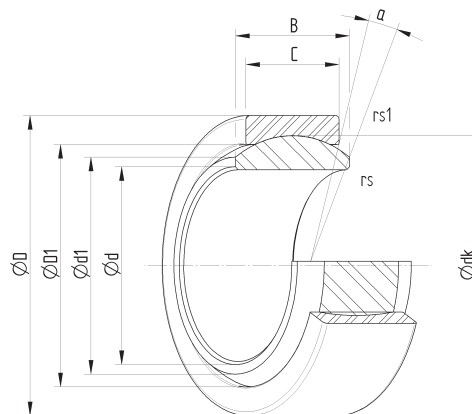


## GE ... AW

Gleitpaarung: Hartchrom / PTFE, wartungsfrei  
Nähere Informationen finden Sie auf  
Seite 23

# GE ... UK DIN ISO 12240-1, Maßreihe E

Gleitpaarung: Hartchrom / PTFE Verbund, wartungsfrei

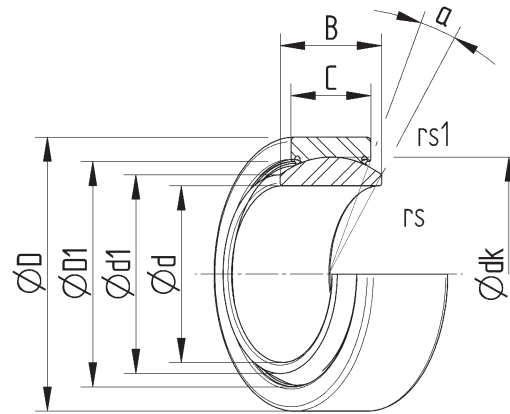


Artikel	Abmessungen										Gewicht m [kg]	Radiale Lagerluft e [mm] bei CN	Tragzahlen		Anschlussmaße	
	d [mm]		D [mm]		B [mm]		C [mm]		d <sub>k</sub> [mm]	≈ α [°]			C [kN]	C <sub>0</sub> [kN]	≈ d <sub>1</sub> [mm]	≈ D <sub>1</sub> [mm]
GE 6 UK	6	0 -0,008	14	0 -0,008	6	0 -0,12	4	0 -0,24	10	13	0,004	0,000 – 0,032	3,6	9,1	8	9,6
GE 8 UK	8	0 -0,008	16	0 -0,008	8	0 -0,12	5	0 -0,24	13	15	0,008	0,000 – 0,032	5,9	14,5	10	12,5
GE 10 UK	10	0 -0,008	19	0 -0,009	9	0 -0,12	6	0 -0,24	16	12	0,011	0,000 – 0,032	8,6	21,5	13	15,5
GE 12 UK	12	0 -0,008	22	0 -0,009	10	0 -0,12	7	0 -0,24	18	11	0,015	0,000 – 0,032	11,5	28,6	15	17,5
GE 15 UK	15	0 -0,008	26	0 -0,009	12	0 -0,12	9	0 -0,24	22	8	0,027	0,000 – 0,040	17,5	44,2	18	21
GE 17 UK	17	0 -0,008	30	0 -0,009	14	0 -0,12	10	0 -0,24	25	10	0,041	0,000 – 0,040	22,5	56	20	24
GE 20 UK	20	0 -0,01	35	0 -0,011	16	0 -0,12	12	0 -0,24	29	9	0,066	0,000 – 0,040	31,6	78	24	27,5
GE 25 UK	25	0 -0,01	42	0 -0,011	20	0 -0,12	16	0 -0,24	35,5	7	0,119	0,000 – 0,050	51	127	29	33
GE 30 UK	30	0 -0,01	47	0 -0,011	22	0 -0,12	18	0 -0,24	40,7	6	0,163	0,000 – 0,050	65,6	166	34	38

Weitere Informationen zu Einbaubedingungen, Lagerluft, Werkstoffen etc. finden Sie in unserem technischen Anhang  
 Weitere Abmessungen und Sonderausführungen (wie z.B. Niro, etc.) auf Anfrage.

# GE ... UK-2RS DIN ISO 12240-1, Maßreihe E

Gleitpaarung: Hartchrom / PTFE Gewebe, wartungsfrei

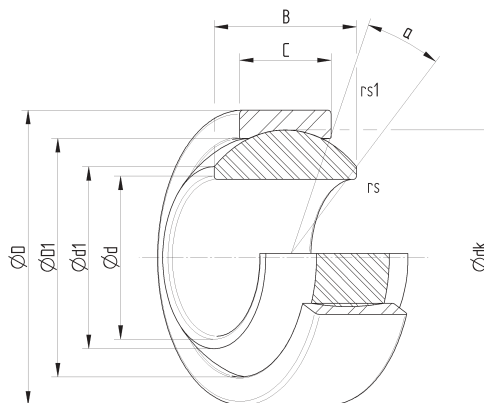


Artikel	Abmessungen		Abmessungen		Abmessungen		Gewicht m [kg]	Radiale Lagerluft e [mm] bei CN	Tragzahlen		Anschlussmaße	
	d [mm]	D [mm]	B [mm]	C [mm]	d <sub>k</sub> [mm]	≈ α [°]			C [kN]	C <sub>0</sub> [kN]	≈ d <sub>s</sub> [mm]	≈ D <sub>s</sub> [mm]
GE 20 UK-2RS	20	30	14	10	25	10	0,041	0,000-0,040	48	81	20	24
GE 25 UK-2RS	25	35	16	12	29	9	0,066	0,000-0,040	68	111	24	27,5
GE 30 UK-2RS	30	42	20	16	35,5	7	0,119	0,000-0,050	127	212	29	33
GE 35 UK-2RS	35	47	22	18	40,7	6	0,153	0,000-0,050	165	275	34	38
GE 40 UK-2RS	40	55	25	20	47	6	0,233	0,000-0,050	210	350	39	44,5
GE 45 UK-2RS	45	62	28	22	53	7	0,306	0,000-0,060	277	462	45	51
GE 50 UK-2RS	50	68	32	25	60	7	0,427	0,000-0,060	360	600	50	57
GE 60 UK-2RS	60	75	35	28	66	6	0,546	0,000-0,060	440	740	55	63
GE 70 UK-2RS	70	90	44	36	80	6	1,04	0,000-0,060	690	1150	66	75
GE 80 UK-2RS	80	105	49	40	92	6	1,55	0,000-0,072	885	1475	77	87
GE 90 UK-2RS	90	120	55	45	105	6	2,31	0,000-0,072	1125	1875	88	99
GE 100 UK-2RS	100	130	60	50	115	5	2,75	0,000-0,072	1380	2300	98	108
GE 110 UK-2RS	110	150	70	55	130	7	4,45	0,000-0,085	1717	2862	109	123
GE 120 UK-2RS	120	160	70	55	140	6	4,82	0,000-0,085	1845	3074	120	134
GE 140 UK-2RS	140	180	85	70	160	6	8,05	0,000-0,085	2685	4475	130	150
GE 160 UK-2RS	160	210	90	70	180	7	11,02	0,000-0,085	3014	5025	150	173
GE 180 UK-2RS	180	230	105	80	200	8	14,01	0,000-0,100	3840	6400	170	191
GE 200 UK-2RS	200	260	105	80	225	6	18,65	0,000-0,100	4320	7200	192	219
GE 220 UK-2RS	220	290	130	100	250	7	28,03	0,000-0,100	6000	10000	212	239
GE 240 UK-2RS	240	320	135	100	275	8	35,51	0,000-0,100	6600	11000	238	267
GE 260 UK-2RS	260	340	140	100	300	8	39,91	0,000-0,100	7200	12000	265	295
GE 280 UK-2RS	280	370	150	110	325	7	51,54	0,000-0,110	8550	14300	285	319
GE 300 UK-2RS	300	400	155	120	350	6	65,06	0,000-0,110	10050	16750	310	342
GE 300 UK-2RS	300	430	165	120	375	7	78,07	0,000-0,110	10800	17900	330	370

Weitere Informationen zu Einbaubedingungen, Lagerluft, Werkstoffen etc. finden Sie in unserem technischen Anhang  
Weitere Abmessungen und Sonderausführungen auf Anfrage.

# GE ... FW DIN ISO 12240-1, Maßreihe G

Gleitpaarung: Hartchrom / PTFE Verbund, wartungsfrei

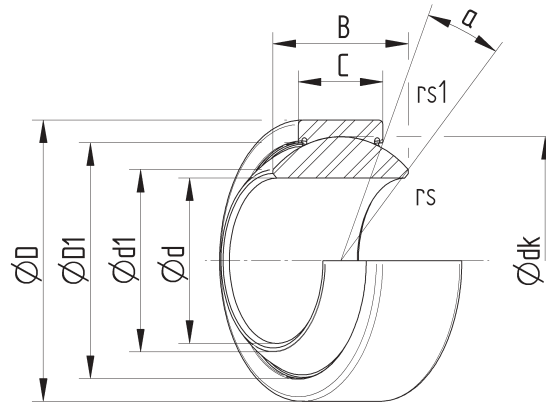


Artikel	d		D		Abmessungen				d <sub>k</sub> [mm]	≈ α [°]	Gewicht m [kg]	Radiale Lagerluft e [mm] bei CN	Tragzahlen		Anschlussmaße	
	0	[-0,008]	0	[-0,008]	B	C	0	[-0,12]					0	[-0,24]	C	C <sub>0</sub>
	[mm]		[mm]		[mm]	[mm]	[mm]	[mm]				[mm] bei CN	[kN]	[kN]	[mm]	[mm]
GE 6 FW	6	0	16	0	9	5	13	21	0,007	0,000 – 0,032	5,8	14,5	9	12,5		
GE 8 FW	8	0	19	0	11	6	16	21	0,014	0,000 – 0,032	8,6	21,5	11	15,5		
GE 10 FW	10	0	22	0	12	7	18	18	0,021	0,000 – 0,032	11,5	28,6	13	17,5		
GE 12 FW	12	0	26	0	15	9	22	18	0,033	0,000 – 0,040	18	45	16	21		
GE 15 FW	15	0	30	0	16	10	25	16	0,049	0,000 – 0,040	22,2	56	19	24		
GE 17 FW	17	0	35	0	20	12	29	19	0,083	0,000 – 0,040	31,3	78	21	27,5		
GE 20 FW	20	0	42	0	25	16	35,5	17	0,153	0,000 – 0,050	51	127	24	33		
GE 25 FW	25	0	47	0	28	18	40,7	17	0,203	0,000 – 0,050	65,6	166	29	38		

Weitere Informationen zu Einbaubedingungen, Lagerluft, Werkstoffen etc. finden Sie in unserem technischen Anhang  
 Weitere Abmessungen und Sonderausführungen auf Anfrage.

# GE ... FW-2RS DIN ISO 12240-1, Maßreihe G

Gleitpaarung: Hartchrom / PTFE Gewebe, wartungsfrei

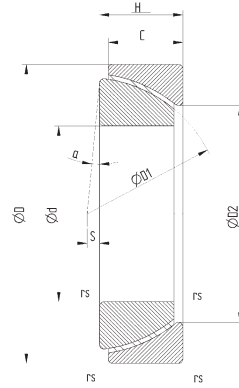
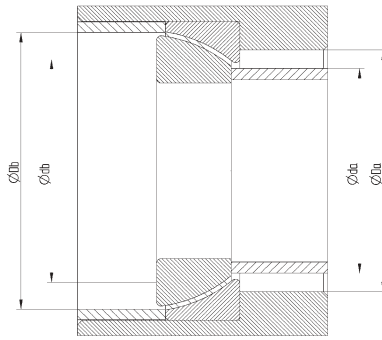


Artikel	d		D		Abmessungen				d <sub>k</sub> [mm]	α [°]	Gewicht m [kg]	Radiale Lagerluft e [mm] bei CN	Tragzahlen		Anschlussmaße	
	0	[-0,01]	0	[-0,013]	B	C	0	[-0,3]					C	C <sub>0</sub>	d <sub>1</sub>	D <sub>1</sub>
GE 30 FW-2RS	30	0	55	0	32	0	20	0	47	17	0,304	0,000 – 0,050	210	350	34	44,5
GE 35 FW-2RS	35	0	62	0	35	0	22	0	53	16	0,408	0,000 – 0,060	277	462	39	51
GE 40 FW-2RS	40	0	68	0	40	0	25	0	60	17	0,542	0,000 – 0,060	360	600	44	57
GE 45 FW-2RS	45	0	75	0	43	0	28	0	66	15	0,713	0,000 – 0,060	442	737	50	63
GE 50 FW-2RS	50	0	90	0	56	0	36	0	80	17	1,14	0,000 – 0,060	690	1150	57	75
GE 60 FW-2RS	60	0	105	0	63	0	40	0	92	17	2,05	0,000 – 0,072	885	1475	67	87
GE 70 FW-2RS	70	0	120	0	70	0	45	0	105	16	3,01	0,000 – 0,072	1125	1875	77	99
GE 80 FW-2RS	80	0	130	0	75	0	50	0	115	14	3,64	0,000 – 0,072	1380	2300	87	108
GE 90 FW-2RS	90	0	150	0	85	0	55	0	130	15	5,22	0,000 – 0,085	1717	2862	98	123
GE 100 FW-2RS	100	0	160	0	85	0	55	0	140	14	6,05	0,000 – 0,085	1845	3075	110	134
GE 110 FW-2RS	110	0	180	0	100	0	70	0	160	12	9,68	0,000 – 0,085	2685	4475	122	150
GE 120 FW-2RS	120	0	210	0	115	0	70	0	180	16	14,01	0,000 – 0,085	3015	5025	132	173
GE 140 FW-2RS	140	0	230	0	130	0	80	0	200	16	19,01	0,000 – 0,100	3840	6400	151	191
GE 160 FW-2RS	160	0	260	0	135	0	80	0	225	16	24,7	0,000 – 0,100	4320	7200	176	219
GE 180 FW-2RS	180	0	290	0	155	0	100	0	250	14	35,9	0,000 – 0,100	6000	10000	196	239
GE 200 FW-2RS	200	0	320	0	165	0	100	0	275	15	45,28	0,000 – 0,100	6600	11000	220	267
GE 220 FW-2RS	220	0	340	0	175	0	100	0	300	16	51,12	0,000 – 0,100	7200	12000	243	295
GE 240 FW-2RS	240	0	370	0	190	0	110	0	325	15	65,12	0,000 – 0,100	8550	14250	263	319
GE 260 FW-2RS	260	0	400	0	205	0	120	0	350	15	82,44	0,000 – 0,110	10050	16750	283	342
GE 280 FW-2RS	280	0	430	0	210	0	120	0	375	15	97,21	0,000 – 0,110	10800	18000	310	370

Weitere Informationen zu Einbaubedingungen, Lagerluft, Werkstoffen etc. finden Sie in unserem technischen Anhang  
Weitere Abmessungen und Sonderausführungen auf Anfrage.

# GE ... SW DIN ISO 12240-2

Gleitpaarung: Hartchrom / PTFE, wartungsfrei

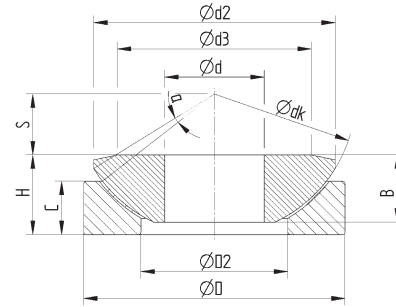
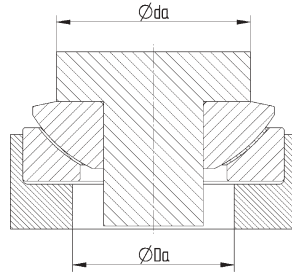


Artikel	d	d Toleranz	D	D Toleranz	B	B Toleranz	C	C Toleranz	H	H Toleranz	D1	D2	d	S	A	$\alpha$	rs, rls min	d <sub>a</sub> max [mm]	d <sub>b</sub> max [mm]	D <sub>b</sub> max [mm]	D <sub>b</sub> min [mm]	C	CO	Ge- wicht [kg]
GE 25 SW	25	0 -0,012	47	0 -0,014	15	0 -0,2	14	0 -0,2	15	0,2 -0,2	42	31,4	25	0,6	7,5	2,5	1	30,1	39,5	34	43	142	240	0,148
GE 28 SW	28	0 -0,012	52	0 -0,016	16	0 -0,2	15	0 -0,2	16	0,2 -0,2	47	35,7	28	1	8	3	1	34,4	42	40	47,5	172	288	0,186
GE 30 SW	30	0 -0,012	55	0 -0,016	17	0 -0,2	15	0 -0,2	17	0,2 -0,2	49,5	36,1	30	1,3	8,5	3	1	34,6	45	40,5	50,5	194	322	0,208
GE 32 SW	32	0 -0,012	58	0 -0,016	17	0 -0,24	16	0 -0,24	17	0,2 -0,2	52	39,3	32	2	8,5	3	1	37,9	47,5	44	54	125	250	0,241
GE 35 SW	35	0 -0,012	62	0 -0,016	18	0 -0,24	16	0 -0,24	18	0,2 -0,2	55,5	42,4	35	2,1	9	3	1	41,1	50	47	57	235	291	0,268
GE 40 SW	40	0 -0,012	68	0 -0,016	19	0 -0,24	17	0 -0,24	19	0,2 -0,2	62	46,8	40	2,8	9,5	3	1	45,5	54	52	61	272	452	0,327
GE 45 SW	45	0 -0,012	75	0 -0,016	20	0 -0,24	18	0 -0,24	20	0,2 -0,2	68,5	52,9	45	3,5	10	3	1	51,7	60	58	67	318	531	0,416
GE 50 SW	50	0 -0,012	80	0 -0,016	20	0 -0,3	19	0 -0,3	20	0,2 -0,2	74	59,1	50	4,3	10	3	1	57,9	67	65	75	353	589	0,455
GE 55 SW	55	0 -0,015	90	0 -0,018	23	0 -0,3	20	0 -0,3	23	0,2 -0,2	82	62	55	5	11,5	3	1,1	60,7	71	70	81	446	745	0,645
GE 60 SW	60	0 -0,015	95	0 -0,018	23	0 -0,3	25,5	0 -0,3	23	0,2 -0,2	88,5	68,1	60	27,5	11,5	3	1,1	66,9	77	76	87	481	801	0,714
GE 65 SW	65	0 -0,015	100	0 -0,018	23	0 -0,3	30,5	0 -0,3	23	0,2 -0,2	93,5	75,6	65	6,5	11,5	2,5	1,1	74,4	83	84	93	519	866	0,759
GE 70 SW	70	0 -0,015	110	0 -0,018	25	0 -0,3	23	0 -0,3	25	0,2 -0,2	102	82,2	70	7,2	12,5	2,5	1,1	80,9	92	90	104	625	1034	1,04
GE 75 SW	75	0 -0,015	115	0 -0,018	25	0 -0,3	24	0 -0,3	25	0,2 -0,2	107	85,9	75	7,9	12,5	2,5	1,1	84,7	95	94	107	395	790	1,12
GE 80 SW	80	0 -0,015	125	0 -0,02	29	0 -0,3	25,5	0 -0,3	29	0,2 -0,2	115	90,5	80	8,6	14,5	2,5	1,1	88	104	99	117	732	1220	1,54
GE 85 SW	85	0 -0,02	130	0 -0,02	29	0 -0,4	26,5	0 -0,4	29	0,2 -0,2	122	96,9	85	9,4	14,5	2,5	1,1	94,4	109	105	122	495	990	1,61
GE 90 SW	90	0 -0,02	140	0 -0,02	32	0 -0,4	28	0 -0,4	32	0,2 -0,2	128,5	103,3	90	10,1	16	2,5	1,5	100,8	118	112	132	940	1560	2,09
GE 95 SW	95	0 -0,02	145	0 -0,02	32	0 -0,4	29,5	0 -0,4	32	0,2 -0,2	135	107,7	95	10,8	16	2,5	1,5	105,4	119	117	132	610	1220	2,22
GE 100 SW	100	0 -0,02	150	0 -0,02	32	0 -0,4	31	0 -0,4	32	0,2 -0,2	141	114,3	100	11,6	16	2	1,5	112	128	123	142	1009	1700	2,34
GE 105 SW	105	0 -0,02	160	0 -0,025	35	0 -0,4	32,5	0 -0,4	35	0,2 -0,2	148	119,4	105	12,3	17,5	2	2	116,8	137	129	152	740	1480	2,93
GE 110 SW	110	0 -0,02	170	0 -0,025	38	0 -0,4	34	0 -0,4	38	0,2 -0,2	155	125,8	110	13	19	2	2	123,2	146	135	162	1399	2330	3,68
GE 120 SW	120	0 -0,02	180	0 -0,025	38	0 -0,4	37	0 -0,4	38	0,2 -0,2	168	135,4	120	14,5	19	2	2	132,9	155	145	172	1500	2500	3,97
GE 130 SW	130	0 -0,025	200	0 -0,03	45	0 -0,5	43	0 -0,5	45	0,35 -0,025	188	148	130	18	19	1	2,5	143,9	174	158	192	1850	3110	5,92
GE 140 SW	140	0 -0,025	210	0 -0,03	45	0 -0,5	43	0 -0,5	45	0,35 -0,025	198	160,6	140	19	19	1	2,5	156,9	184	171	202	1980	3300	6,33
GE 150 SW	150	0 -0,025	225	0 -0,03	48	0 -0,5	46	0 -0,5	48	0,35 -0,025	211	170,9	150	20	20,5	1	3	167,1	194	184	216	2290	3820	8,01
GE 160 SW	160	0 -0,025	240	0 -0,035	51	0 -0,5	49	0 -0,5	51	0,35 -0,025	225	181,4	160	20	22	1	3	177,7	206	195	228	2600	4350	9,42
GE 170 SW	170	0 -0,025	260	0 -0,035	57	0 -0,5	55	0 -0,5	57	0,35 -0,025	246	194,3	170	21	27	1	3	190,4	228	208	253	3260	5440	12,3
GE 180 SW	180	0 -0,025	280	0 -0,035	64	0 -0,5	61	0 -0,5	64	0,35 -0,025	260	205,5	180	21	28	1	3	201,7	240	220	263	3940	6580	17,4
GE 190 SW	190	0 -0,03	290	0 -0,035	64	0 -0,6	62	0 -0,6	64	0,35 -0,025	275	211,8	190	26	30	1,5	3	207,9	225	226	278	4100	6840	18,2
GE 200 SW	200	0 -0,03	310	0 -0,035	70	0 -0,6	66	0 -0,6	70	0,35 -0,025	290	229,2	200	26	30	1	3	224,1	268	244	293	4640	7750	22,5

Weitere Informationen zu Einbaubedingungen, Lagerluft, Werkstoffen etc. finden Sie in unserem technischen Anhang  
 Weitere Abmessungen und Sonderausführungen auf Anfrage.

# GE ... AW DIN ISO 12240-3

Gleitpaarung: Hartchrom / PTFE, wartungsfrei



Artikel	d	d Toleranz	D	D Toleranz	B	B Toleranz	C	C Toleranz	H	H Toleranz	dk	D2	d2	d3	d	S	≈ α	rs, rls min	d <sub>a max</sub> [mm]	D <sub>a max</sub> [mm]	C [kn]	C <sub>0</sub> [kn]	Ge- wicht [kg]
GE 10 AW	10	0 -0,008	30	0 -0,009	7,5	0 -0,24	7	0 -0,24	9,5	0 -0,3	32	15,5	27,5	21	10	7	9	0,6	21	18,5	36	72	0,036
GE 12 AW	12	0 -0,008	35	0 -0,011	9,5	0 -0,24	9,3	0 -0,24	13	0 -0,3	38	18	32	24	12	8	8	0,6	24	21,5	49	98	0,072
GE 15 AW	15	0 -0,008	42	0 -0,011	11	0 -0,24	10,8	0 -0,24	15	0 -0,3	46	22,5	39	29	15	10	8	0,6	29	26	78	156	0,108
GE 17 AW	17	0 -0,008	47	0 -0,011	11,8	0 -0,24	11,2	0 -0,24	16	0 -0,3	52	27	43,5	34	17	11	10	0,6	34	30,5	88	176	0,137
GE 20 AW	20	0 -0,01	55	0 -0,013	14,5	0 -0,24	13,8	0 -0,24	20	0 -0,3	60	31	50	40	20	12,5	9	1	40	38	112	224	0,246
GE 25 AW	25	0 -0,01	62	0 -0,013	16,5	0 -0,24	16,7	0 -0,24	22,5	0 -0,3	68	34,5	58,5	45	25	14	7	1	45	39	193	390	0,415
GE 30 AW	30	0 -0,01	75	0 -0,013	19	0 -0,24	19	0 -0,24	26	0 -0,3	82	42	70	56	30	17,5	7	1	56	49	255	510	0,614
GE 35 AW	35	0 -0,012	90	0 -0,015	22	0 -0,24	20,7	0 -0,24	28	0 -0,3	98	50,5	84	66	35	22	8	1	66	57	390	780	0,973
GE 40 AW	40	0 -0,012	105	0 -0,015	27	0 -0,24	21,5	0 -0,24	32	0 -0,3	114	59	97	78	40	24,5	9	1	78	64	560	1120	1,59
GE 45 AW	45	0 -0,012	120	0 -0,015	31	0 -0,24	25,5	0 -0,24	36,5	0 -0,3	128	67	110	89	45	27,5	9	1	89	74	735	1460	2,24
GE 50 AW	50	0 -0,012	130	0 -0,018	33	0 -0,24	30,5	0 -0,24	42,5	0 -0,3	139	70	120	98	50	30	7	1	98	75	980	1960	3,14
GE 60 AW	60	0 -0,015	150	0 -0,018	37	0 -0,3	34	0 -0,3	45	0 -0,3	160	84	140	108	60	35	8	1	108	92	1100	2200	4,63
GE 70 AW	70	0 -0,015	160	0 -0,025	42	0 -0,3	36,5	0 -0,3	50	0 -0,3	176	94,5	153	121	70	35	8	1	121	102	1200	2400	5,37
GE 80 AW	80	0 -0,015	180	0 -0,025	43,5	0 -0,3	38	0 -0,3	50	0 -0,3	197	107,5	172	130	80	42,5	8	1	130	115	1560	3100	6,91
GE 100 AW	100	0 -0,02	210	0 -0,03	51	0 -0,4	46	0 -0,4	59	0 -0,4	222	127	198	155	100	45	8	1,1	155	141	1800	3600	10,9
GE 120 AW	120	0 -0,02	230	0 -0,03	53,5	0 -0,4	50	0 -0,4	64	0 -0,4	250	145	220	170	120	52,5	6	1,1	170	162	1860	3750	13,9
GE 140 AW	140	0 -0,025	260	0 -0,035	61	0 -0,5	54	0 -0,5	72	0 -0,5	274	177	243	198	140	52,5	6	1,5	198	187	2450	5700	18,1
GE 160 AW	160	0 -0,025	290	0 -0,035	66	0 -0,5	58	0 -0,5	77	0 -0,5	313	200	271	213	160	65	7	1,5	213	211	2850	5700	23,2
GE 180 AW	180	0 -0,025	320	0 -0,04	74	0 -0,5	62	0 -0,5	86	0 -0,5	340	225	299	240	180	67,5	8	1,5	240	236	3200	6400	30,9
GE 200 AW	200	0 -0,03	340	0 -0,04	80	0 -0,6	66	0 -0,6	87	0 -0,6	365	247	320	265	200	70	8	1,5	265	259	3550	7100	34,2

Weitere Informationen zu Einbaubedingungen, Lagerluft, Werkstoffen etc. finden Sie in unserem technischen Anhang  
Weitere Abmessungen und Sonderausführungen auf Anfrage.







# Die wartungsfreien LHG-Sondergelenklager



**GE806 ... LL**

Seite 26



**GE806 ... FL**

Seite 27



**GE822 ND / NDS**

Seite 28



**G822 HD**

Seite 29

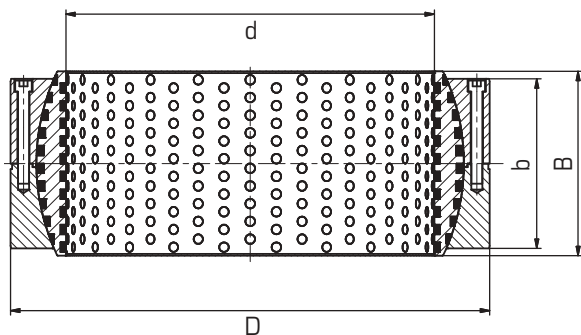
## Für besondere Herausforderungen

## Sonderlager GE806 ... LL

Material: Edelstahl-Außenring und LUB-MET®-Kugel. Die LUB-MET®-Kugel ist sowohl mit SL1 Stopfen als auch mit SL4 Stopfen erhältlich.

Ausführung: wartungsfrei (Es ist keine Schmierung erforderlich).

Es besteht die Möglichkeit, die Lager nach DIN Abmessungen oder nach Kundenvorgabe zu fertigen.



$d$ [mm]	$D$ [mm]	$b$ [mm]	$B$ [mm]
100	160	55	70
110	180	70	85
120	210	70	90
140	230	80	105
160	260	80	105
180	290	100	130
200	320	100	135
220	340	100	140
240	370	110	150
260	400	120	155
280	430	120	155
300	440	135	160
320	460	135	160
340	480	135	160
360	520	160	190
380	540	160	190
400	560	160	190
420	600	185	218
440	620	185	218
460	650	195	230
480	670	195	230
500	710	205	243
530	750	215	258
560	800	230	272
600	850	260	300
630	900	260	308
670	950	275	325
710	1000	280	335
750	1060	300	355
800	1120	310	365
850	1180	320	375
900	1250	340	400
950	1320	370	438

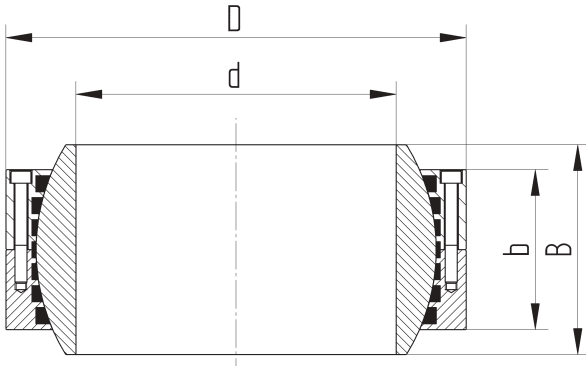


## Sonderlager GE806 ... FL

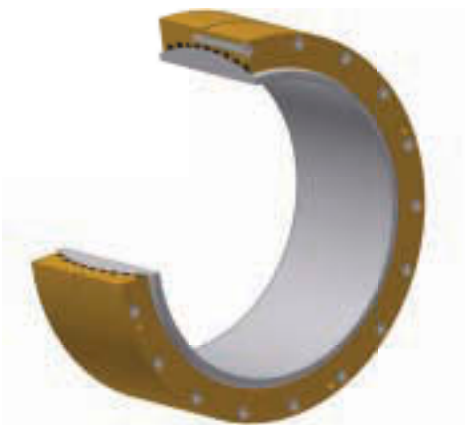
Material: LUB-MET®-Außenring und Edelstahl-Kugel. Der LUB-MET®-Außenring ist sowohl mit SL1 Stopfen als auch mit SL4 Stopfen erhältlich.

Ausführung: wartungsfrei (Es ist keine Schmierung erforderlich).

Es besteht die Möglichkeit, die Lager nach DIN Abmessungen oder nach Kundenvorgabe zu fertigen.



d [mm]	D [mm]	b [mm]	B [mm]
100	150	55	70
110	160	55	70
120	180	70	85
140	210	70	90
160	230	80	105
180	260	80	105
200	290	100	130
220	320	100	135
240	340	100	140
260	370	110	150
280	400	120	155
300	430	120	155
320	440	135	160
340	460	135	160
360	480	135	160
380	520	160	190
400	540	160	190
420	560	160	190
440	600	185	218
460	620	185	218
480	650	195	230
500	670	195	230
530	710	205	243
560	750	215	258
600	800	230	272
630	850	260	300
670	900	260	308
710	950	275	325
750	1000	280	335
800	1060	300	355
850	1120	310	365
900	1180	320	375
950	1250	340	400
1000	1320	370	438



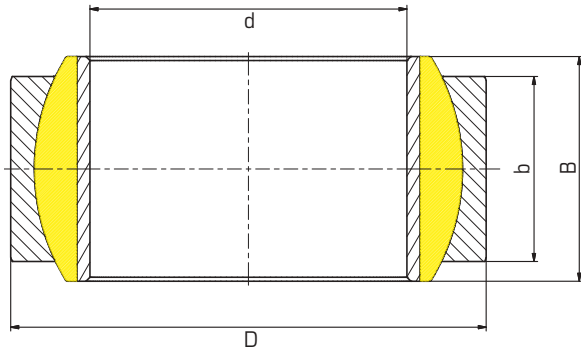
## Sonderlager GE822 ND / NDS

Material: Edelstahl Außenring und COM-KU®/D-Kugel (NDS). Optional auch mit Edelstahl-Innenring erhältlich.

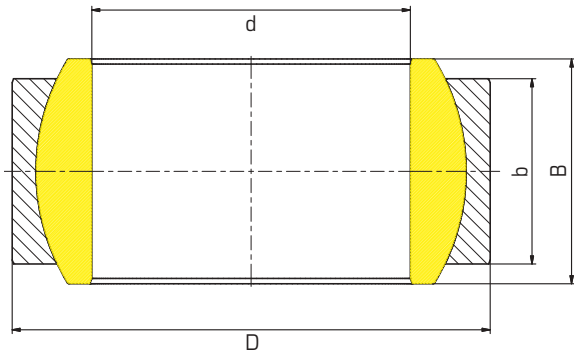
Ausführung: wartungsfrei (Es ist keine Schmierung erforderlich).

Es besteht die Möglichkeit die Lager nach Normabmessungen oder nach Kundenvorgabe zu fertigen.

### GE822 ND



### GE822 NDS



d [mm]	D [mm]	b [mm]	B [mm]
30	47	18	22
35	55	20	25
40	62	22	28
45	68	25	32
50	75	28	35
60	90	36	44
70	105	40	49
80	120	45	55
90	130	50	60
100	150	55	70
110	160	55	70
120	180	70	85
140	210	70	90
160	230	80	105
180	260	80	105
200	290	100	130
220	320	100	135
240	340	100	140
260	370	110	150
280	400	120	155
300	430	120	155
320	440	135	160
340	460	135	160
360	480	135	160
380	520	160	190
400	540	160	190
420	560	160	190
440	600	185	218
460	620	185	218
480	650	195	230
500	670	195	230
530	710	205	243
560	750	215	258
600	800	230	272
630	850	260	300
670	900	260	308
710	950	275	325
750	1000	280	335
800	1060	300	335
850	1120	310	365
900	1180	320	375
950	1250	340	400
1000	1320	370	438



**GE822 ND**



**GE822 NDS**

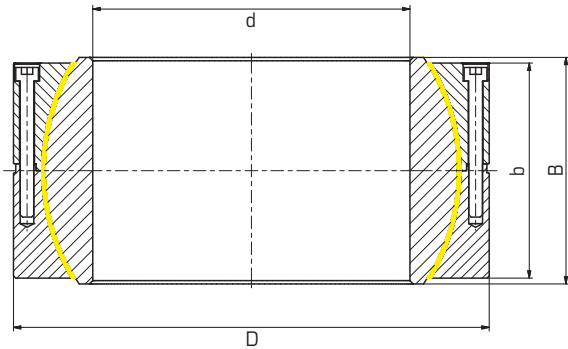
## Sonderlager GE822 HD

Material: Edelstahl-Außenring, COM-KU®/D-Gleitschicht und Edelstahl-Innenkugel.

Ausführung: wartungsfrei (Es ist keine Schmierung erforderlich),

Sehr hohe Belastungen aufgrund der dünnen COM-KU/D Schicht .

Es besteht die Möglichkeit, die Lager nach Normabmessungen oder nach Kundenvorgabe zu fertigen.



d [mm]	D [mm]	b [mm]	B [mm]
100	150	67	71
110	160	74	78
120	180	80	85
140	210	95	100
160	230	109	115
180	260	122	128
200	290	134	140
220	320	148	155
240	340	162	170
260	370	175	185
280	400	190	200
300	430	200	212
320	460	218	230
340	480	230	243
360	520	243	258
380	540	258	272
400	580	265	280
420	600	280	300
440	630	300	315
460	650	308	325
480	680	320	340
500	710	335	355
530	750	335	375
560	800	380	400
600	850	400	425
630	900	425	450
670	950	450	475
710	1000	475	500
750	1060	500	530
800	1120	530	565
850	1120	565	600
900	1250	600	635
950	1360	635	670
1000	1450	670	710



# Technische Daten für wartungspflichtige Gelenkköpfe

GIR...DO/ GIR...DO-2RS/ GAR...DO/ GAR...DO-2RS/ GIKR...PB/ GAKR...PB

## Allgemeiner Teil:

- Gleitpaarung: Stahl/Stahl GIR...DO(-2RS)/ GAR...DO(-2RS)  
 Stahl/Bronze GIKR...PB/ GAKR...PB
- Norm: DIN ISO 12240-4
- Zulässige Einsatztemperatur: -60°C bis + 150 °C (Einsätze bis +200°C mit Einbußen der Lagerlebensdauer möglich)
- Schmiermittel: Lithium verseiftes Mehrzweckfett mit mindestens 3 % MoS<sub>2</sub> Zusatz
- Schmiernippel: wenn vorgesehen, Kegelschmiernippel A nach DIN71412
- Werkstoffe: Kopfteil: Stahl, verzinkt  
 Außenring: Wälzlagerstahl (100Cr6/ GCr15), gehärtet, manganphosphatiert GIR...DO(-2RS)/ GAR...DO(-2RS)  
 Außenring: Bronze GIKR...PB/ GAKR...PB  
 Innenring: Wälzlagerstahl (100Cr6/ GCr15), gehärtet, manganphosphatiert (Falls vorgesehen)  
 Dichtung: Kunststoff
- Edelstahlausführungen sind auf Anfrage möglich!

## Einbaubedingungen

	Gültigkeit für Wellen-Ø GIR...DO(-2RS)/ GAR...DO(-2RS)	Gültigkeit für Wellen-Ø GIKFR...PB/ GAKFR...PB	Oberflächenqualität	Einbaupassung bei Lagerluftgruppe CN
Welle aus Stahl	< 80 mm	5 < d < 35 mm	< Rz 10	m6

## Lagerluftgruppe in µm

für GIR...DO(-2RS)/ GAR...DO(-2RS)

d mm	CN
6 < d < 12	23 bis 68
12 < d < 20	30 bis 82
20 < d < 35	37 bis 100
35 < d < 60	43 bis 120
60 < d < 80	55 bis 142

für GIKR...PB/ GAKR...PB

d mm	CN
5 < d < 35	30 bis 50

CN= Lagerluft Normal

# Wartungspflichtige Gelenkköpfe



**GIR ... DO/ GIR ... DO-2RS**

Gleitpaarung: Stahl / Stahl, wartungspflichtig  
Nähere Informationen finden Sie auf  
Seite 32



**GAR ...DO/ GAR ...DO-2RS**

Gleitpaarung: Stahl / Stahl, wartungspflichtig  
Nähere Informationen finden Sie auf  
Seite 33



**GIKR ... PB**

Gleitpaarung: Stahl / Bronze, wartungspflichtig  
Nähere Informationen finden Sie auf  
Seite 34

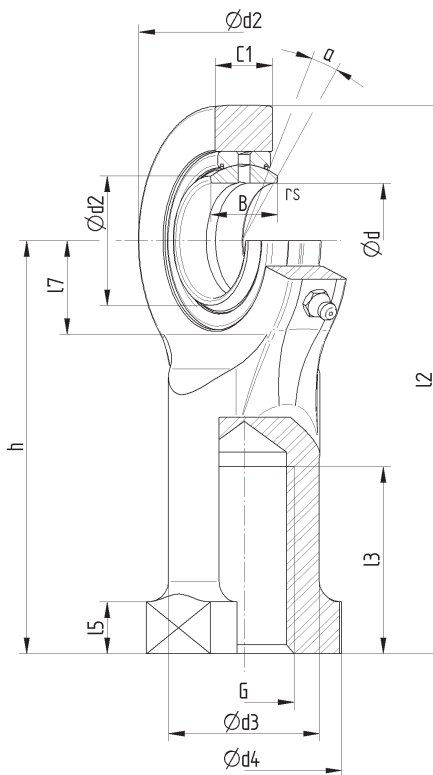


**GAKR ... PB**

Gleitpaarung: Stahl / Bronze, wartungspflichtig  
Nähere Informationen finden Sie auf  
Seite 35

# GIR ... DO/ GIR ... DO-2RS DIN ISO 12240-4, Maßreihe E

Gleitpaarung: Stahl / Stahl, wartungspflichtig



Artikel	Abmessungen							Gewicht m [kg]	Tragzahlen			Anschlussmaße									
	d [mm]	B [mm]	C <sub>1 max</sub> [mm]	d <sub>k</sub> [mm]	α [°]	C [kN]	C <sub>0</sub> [kN]		d <sub>1</sub> [mm]	G [mm]	d <sub>2 max</sub> [mm]	d <sub>3</sub> [mm]	d <sub>4 max</sub> [mm]	h <sub>1</sub> [mm]	l <sub>3 min</sub> [mm]	l <sub>4 max</sub> [mm]	l <sub>5</sub> [mm]	l <sub>7 min</sub> [mm]	W <sup>1)</sup> [mm]		
GIR 6 DO <sup>*)</sup>	6	6	4,5	10	13	0,022	3,4	8,1	8	M 6	22	11	14	30	11	43	5	10	11		
GIR 8 DO <sup>*)</sup>	8	8	6,5	13	15	0,039	5,5	12,9	10	M 8	25	13	17	36	15	50	5	11	14		
GIR 10 DO <sup>*)</sup>	10	9	7,5	16	12	0,065	8,1	17,6	13	M 10	30	16	20	43	15	60	6,5	13	17		
GIR 12 DO <sup>*)</sup>	12	10	8,5	18	11	0,098	10,8	24,5	15	M 12	35	19	23	50	18	69	6,5	17	19		
GIR 15 DO <sup>*)</sup>	15	12	10,5	22	8	0,18	17	36	18	M 14	41	22	27	61	21	83	8	19	22		
GIR 17 DO <sup>**)</sup>	17	14	11,5	25	10	0,22	21,2	45	20	M 16	47	25	31	67	24	92	10	22	27		
GIR 20 DO <sup>**) / GIR 20 - DO 2RS<sup>*)</sup></sup>	20	16	13,5	29	9	0,35	30	60	24	M 20x1,5	54	28	36	77	30	106	10	24	32		
GIR 25 DO / GIR 25 - DO 2RS	25	20	18	35,5	7	0,64	48	83	29	M 24x2,0	65	35	44	94	36	128	12	30	36		
GIR 30 DO / GIR 30 - DO 2RS	30	22	20	40,7	6	1,05	62	110	34	M 30x2,0	75	42	52	110	45	149	15	34	41		
GIR 35 DO / GIR 35 - DO 2RS	35	25	22	47	6	1,45	80	146	39	M 36x3,0	84	47	60	125	60	169	15	40	50		
GIR 40 DO / GIR 40 - DO 2RS	40	28	24	53	7	2,1	100	180	45	M 39x3,0	94	52	67	142	65	191	18	46	55		
GIR 45 DO / GIR 45 - DO 2RS	45	32	28	60	7	3,1	127	240	50	M 42x3,0	104	58	72	145	65	199	20	50	60		
GIR 50 DO / GIR 50 - DO 2RS	50	35	31	66	6	4,2	156	290	55	M 45x3,0	114	62	77	160	68	219	20	58	65		
GIR 60 DO / GIR 60 - DO 2RS	60	44	39	80	6	6,5	245	450	66	M 52x3,0	137	70	90	175	70	246	20	73	75		
GIR 70 DO / GIR 70 - DO 2RS	70	49	43	92	6	9,8	315	564	77	M 56x4,0	162	80	100	200	80	284	20	85	85		
GIR 80 DO / GIR 80 - DO 2RS	80	55	48	105	6	15,2	400	689	88	M 64x4,0	182	95	112	230	85	324	25	98	100		

Kurzbezeichnungen erfolgen in Anlehnung an DIN ISO 12240

<sup>\*)</sup> Gelenkkopf nicht nachschmierbar

<sup>\*\*)</sup> Gelenkkopf nur über Schmierloch nachschmierbar

<sup>1)</sup> Herstellerbedingte Abweichungen der Schlüsselweite zulässig.

Weitere Informationen zu Einbaubedingungen, Lagerluft, Werkstoffen etc. finden Sie in unserem technischen Anhang.

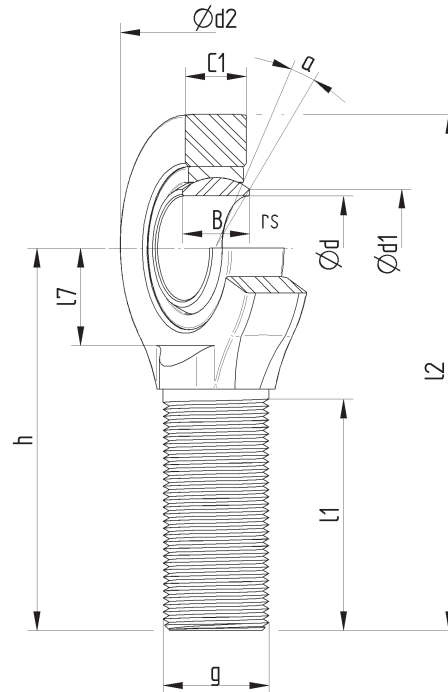
Bezeichnung für Linksgewinde: GL ... DO(-2RS)

Weitere Abmessungen und Sonderausführungen auf Anfrage.



# GAR ...DO/ GAR ...DO-2RS DIN ISO 12240-4, Maßreihe E

Gleitpaarung: Stahl / Stahl, wartungspflichtig



Artikel		d (mm)	Abmessungen			Ge- wicht m (kg)	Tragzahlen		Anschlussmaße							
			B (mm)	C <sub>1 max</sub> (mm)	d <sub>r</sub> (mm)	≈ α [°]	C (kN)	C <sub>0</sub> (kN)	≈ d <sub>r</sub> (mm)	G (mm)	d <sub>2 max</sub> (mm)	h (mm)	l <sub>1 min</sub> (mm)	l <sub>2 max</sub> (mm)	l <sub>7 min</sub> (mm)	
GAR 6 DO		6 0 -0,008	6 0 -0,12	4,5	10	13	0,018	3,4	7	8	M 6	22	36	16	49	10
GAR 8 DO <sup>*)</sup>		8 0 -0,008	8 0 -0,12	6,5	13	15	0,03	5,5	12,9	10	M 8	25	42	21	56	11
GAR 10 DO <sup>*)</sup>		10 0 -0,008	9 0 -0,12	7,5	16	12	0,054	8,1	20,5	13	M 10	30	48	26	65	13
GAR 12 DO <sup>*)</sup>		12 0 -0,008	10 0 -0,12	8,5	18	11	0,086	10,8	29,9	15	M 12	35	54	28	73	17
GAR 15 DO <sup>**)</sup>		15 0 -0,008	12 0 -0,12	10,5	22	8	0,14	17	41,6	18	M 14	41	63	34	85	19
GAR 17 DO <sup>**)</sup>		17 0 -0,008	14 0 -0,12	11,5	25	10	0,19	21,2	56,4	20	M 16	47	69	36	94	22
GAR 20 DO <sup>**)</sup>	GAR 20-02RS <sup>**)</sup>	20 0 -0,01	16 0 -0,12	13,5	29	9	0,31	30	75,5	24	M 20x1,5	54	78	43	107	24
GAR 25 DO	GAR 25 DO-RS	25 0 -0,01	20 0 -0,12	18	35,5	7	0,6	48	88	29	M 24x2,0	65	94	53	128	30
GAR 30 DO	GAR 30 DO-RS	30 0 -0,01	22 0 -0,12	20	40,7	6	0,89	62	118,7	34	M 30x2,0	75	110	65	149	34
GAR 35 DO	GAR 35 DO-RS	35 0 -0,012	25 0 -0,12	22	47	6	1,45	80	159	39	M 36x3,0	84	140	82	184	40
	GAR 40 DO-RS	40 0 -0,012	28 0 -0,12	24	53	7	2,05	100	190	45	M 39x3,0	94	150	86	199	46
	GAR 45 DO-RS	45 0 -0,012	32 0 -0,12	28	60	7	2,7	127	258,9	50	M 42x3,0	104	163	92	217	50
	GAR 50 DO-RS	50 0 -0,012	35 0 -0,12	31	66	6	3,55	156	313	55	M 45x3,0	114	185	104	244	58
	GAR 60 DO-RS	60 0 -0,015	44 0 -0,15	39	80	6	6,05	245	484,9	66	M 52x3,0	137	210	115	281	73
	GAR 70 DO-RS	70 0 -0,015	49 0 -0,15	43	92	6	9,05	315	564	77	M 56x4,0	162	235	125	319	85
	GAR 80 DO-RS	80 0 -0,015	55 0 -0,15	48	105	6	13,4	400	689	88	M 64x4,0	182	270	140	364	98

Kurzbezeichnungen erfolgen in Anlehnung an DIN ISO 12240

<sup>\*)</sup> Gelenkkopf nicht nachschmierbar

<sup>\*\*)</sup> Gelenkkopf nur über Schmierloch nachschmierbar

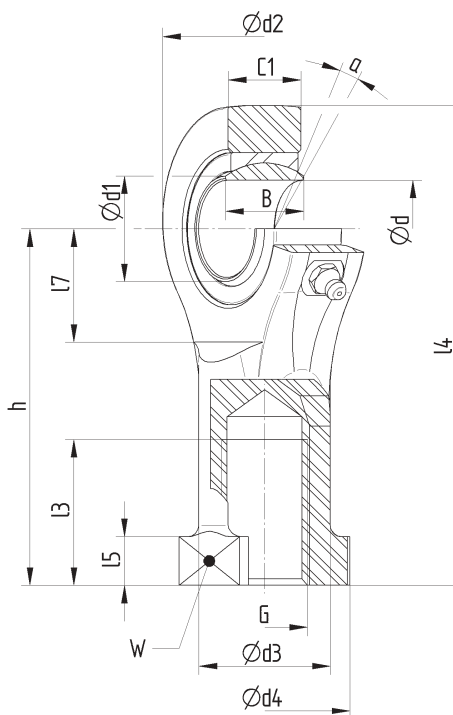
Weitere Informationen zu Einbaubedingungen, Lagerluft, Werkstoffen etc. finden Sie in unserem technischen Anhang.

Bezeichnung für Linksgewinde: GAL ...(-2RS)

Weitere Abmessungen und Sonderausführungen auf Anfrage.

# GIKR ... PB DIN ISO 12240-4, Maßreihe K und CETOP

Gleitpaarung: Stahl / Bronze, wartungspflichtig



Artikel	Abmessungen					Gewicht m [kg]	Tragzahlen			Anschlussmaße									
	d [mm]	B [mm]	$C_{1\max}$ [mm]	$d_K$ [mm]	$\approx \alpha$ [°]		C [kN]	$C_0$ [kN]	$\approx d_1$ [mm]	G [mm]	$d_{2\max}$ [mm]	$\approx d_2$ [mm]	$d_{4\max}$ [mm]	$h_1$ [mm]	$l_{2\min}$ [mm]	$l_{4\max}$ [mm]	$\approx l_5$ [mm]	$l_{7\min}$ [mm]	$W^{1)}$ [mm]
GIKR 5 PB	5	8	7,5	11,112	13	0,018	3,2	9,2	7,7	M 5	19	9	12	27	8	38	4	9	9
GIKR 6 PB	6	9	7,5	12,7	13	0,027	4,3	8,1	8,9	M 6	21	10	14	30	9	42	5	10	11
GIKR 8 PB	8	12	9,5	15,875	13	0,046	7,2	13,1	10,3	M 8	25	12,5	17	36	12	50	5	12	13
GIKR 10 PB	10	14	11,5	19,05	13	0,076	10	18,5	12,9	M 10	29	15	20	43	15	59	6,5	14	17
GIKR 12 PB	12	16	12,5	22,225	13	0,11	13,4	20,8	15,4	M 12	33	17,5	23	50	18	68	6,5	16	19
GIKR 14 PB	14	19	14,5	25,4	15	0,17	17	32	16,8	M 14	37	20	27	57	21	77	8	18	22
GIKR 16 PB	16	21	15,5	28,575	15	0,21	21,6	45,2	19,3	M 16	43	22	29	64	24	87	8	21	22
GIKR 18 PB	18	23	17,5	31,75	15	0,31	26	46,9	21,8	M 18x1,5	47	25	32	71	27	96	10	23	27
GIKR 20 PB	20	25	18,5	34,925	14	0,41	31,5	45,6	24,3	M 20x1,5	51	27,5	37	77	30	105	10	25	32
GIKR 22 PB	22	28	21	38,1	15	0,55	38	61,1	25,8	M 22x1,5	55	30	40	84	33	114	12	27	32
GIKR 25 PB	25	31	23	42,85	15	0,75	47,5	72,8	29,5	M 24x2,0	61	33,5	44	94	36	127	12	30	36
GIKR 30 PB	30	37	27	50,8	15	1,15	64	95,9	34,8	M 30x2,0	71	40	52	110	45	148	15	35	41
GIKR 35 PB	35	43	32	57,15	15	1,6	80	101	37,7	M36x2,0	81	46	60	125	56	168	18	40	50

**Nach CETOP RP 103 P**

GIKR 5 PB M4	5	8	7,5	11,112	13	0,018	3,2	9,1	7,7	M 4	19	9	12	27	8	38	4	9	9
GIKR 10 PB M10x1,25	10	14	11,5	19,05	13	0,076	10	18,5	12,9	M 10x1,25	29	15	20	43	15	59	6,5	14	17
GIKR 12 PB M12x1,25	12	16	12,5	22,225	13	0,115	13,4	20,8	15,4	M 12x1,25	33	17,5	23	50	18	68	6,5	16	19
GIKR 16 PB M16x1,5	16	21	15,5	28,575	15	0,23	21,6	45,2	19,3	M 16x1,5	43	22	29	64	24	87	8	21	22
GIKR 30 PB M27x2,0	30	37	27	50,8	15	1,13	64	95,9	34,8	M 27x2,0	71	40	52	110	45	148	15	35	41

Die Gesamttragfähigkeit wird durch die Tragfähigkeit des Kopfteles CO vorbestimmt und gilt bei konstanter Last in radialer Lastrichtung.

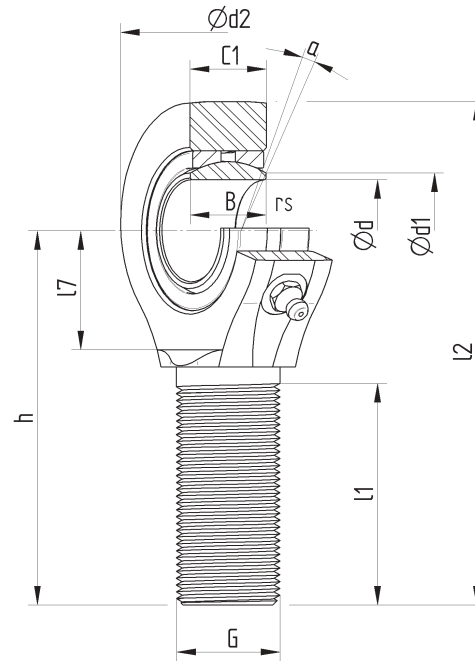
<sup>1)</sup> Herstellerbedingte Abweichungen der Schlüsselweite zulässig.

Weitere Abmessungen und Sonderausführungen auf Anfrage.

Weitere Informationen zu Einbaubedingungen, Lagerluft, Werkstoffen etc. finden Sie in unserem technischen Anhang Bezeichnung für Linksgewinde: GIKL ... PB

# GAKR ... PB DIN ISO 12240-4, Maßreihe K

Gleitpaarung: Stahl / Bronze, wartungspflichtig



Artikel	d		Abmessungen					Gewicht m [kg]	Tragzahlen			Anschlussmaße				
	d	0	B	C <sub>1 max</sub>	d <sub>k</sub>	≈ α	C		C <sub>0</sub>	≈ d <sub>1</sub>	G	d <sub>2 max</sub>	h	l <sub>1 min</sub>	l <sub>2 max</sub>	l <sub>7 min</sub>
GAKR 5 PB*)	5	0,012	8	7,5	11,112	13	0,013	3,2	4,8	7,7	M 5	19	33	19	44	9
GAKR 6 PB	6	0,012	9	7,5	12,7	13	0,02	4,3	7	8,9	M 6	21	36	21	48	10
GAKR 8 PB	8	0,015	12	9,5	15,875	12	0,038	7,2	13	10,3	M 8	25	42	25	56	12
GAKR 10 PB	10	0,015	14	11,5	19,05	12	0,055	10	18,4	12,9	M 10	29	48	28	64	14
GAKR 12 PB	12	0,018	16	12,5	22,225	12	0,085	13,4	20,8	15,4	M 12	33	54	32	72	16
GAKR 14 PB	14	0,018	19	14,5	25,4	15	0,14	17	32,1	16,8	M 14	37	60	36	80	18
GAKR 16 PB	16	0,018	21	15,5	28,575	15	0,21	21,6	45	19,3	M 16	43	66	37	89	21
GAKR 18 PB	18	0,018	23	17,5	31,75	15	0,28	26	45,2	21,8	M 18x1,5	47	72	41	97	23
GAKR 20 PB	20	0,021	25	18,5	34,925	15	0,38	31,5	46	24,3	M 20x1,5	51	78	45	106	25
GAKR 22 PB	22	0,021	28	21	38,1	15	0,48	38	61	25,8	M 22x1,5	55	84	48	114	27
GAKR 25 PB	25	0,021	31	23	42,85	15	0,64	47,5	72,9	29,5	M 24x2,0	61	94	55	127	30
GAKR 30 PB	30	0,021	37	27	50,8	15	1,1	64	95,9	34,8	M 30x2,0	71	110	66	148	35
GAKR 35 PB	35	0,025	43	32	57,15	15	1,6	80	101	37,7	M 36x2,0	81	140	85	183	40

Die Gesamtragfähigkeit wird durch die Tragfähigkeit des Kopfes C<sub>0</sub> vorbestimmt und gilt bei konstanter Last in radialer Lastrichtung.  
 Weitere Abmessungen und Sonderausführungen auf Anfrage.  
 Weitere Informationen zu Einbaubedingungen, Lagerluft, Werkstoffen etc. finden Sie in unserem technischen Anhang.  
 Bezeichnung für Linksgewinde: GAKL ... PB

# Technische Daten für wartungsfreie Gelenkköpfe

GIR...UK/ GIR...UK-2RS/ GAR...UK /GAR...UK-2RS/GIKR...PW/ GAKR...PW

## Allgemeiner Teil:

- Gleitpaarung:** Hartchrom/PTFE-Verbund GIR...UK/ GAR...UK  
 Hartchrom/PTFE-Gewebe GIR...UK-2RS/ GAR...UK-2RS  
 Hartchrom/PTFE GIKR...PW/ GAKR...PW
- Norm:** DIN ISO 12240-4
- Zulässige Einsatztemperatur:** -50°C bis +95°C GIR...UK/ GAR...UK  
 (Einsätze bis +200°C mit Einbußen der Lagerlebensdauer möglich)  
 -20°C bis +30°C GIR...UK-2RS/ GAR...UK-2RS  
 (Einsätze von -50°C bis +150°C ohne Dichtungen mit Einbußen der Lagerlebensdauer möglich)  
 -50°C bis +100°C GIKR...PW/ GAKR...PW  
 (Einsätze bis +200°C mit Einbußen der Lagerlebensdauer möglich)
- Werkstoffe:** Kopfteil: Stahl, verzinkt  
 Außenring: Stahl mit eingelegetem PTFE-Verbund Gleitmaterial GIR...UK/ GAR...UK  
 Außenring: Wälzlagerstahl (100Cr6/GCr15), gehärtet mit eingeklebten PTFE-Gewebe Gleitmaterial GIR...UK-2RS/ GAR...UK-2RS  
 Außenring: Bronze/ Messing ausgekleidet mit PTFE GIKFR...PW/ GAKFR...PW  
 Innenring: Wälzlagerstahl (100Cr6/GCr15), gehärtet, Kugelfläche hartverchromt  
 Innenring: Wälzlagerstahl (100Cr6/GCr15), gehärtet GIKR...PW/ GAKR...PW (Falls vorgesehen)  
 Dichtung: Kunststoff  
 Edelstahl Ausführungen sind auf Anfrage möglich!

## Einbaubedingungen

	Gültigkeit für Wellen-Ø GIR...UK/ GAR...UK	Gültigkeit für Wellen-Ø GIR...UK-2RS/ GAR...UK-2RS	Gültigkeit für Wellen-Ø GIKFR...PW/ GAKFR...PW	Oberflächenqualität	Einbaupassung bei Lagerluftgruppe CN
Welle aus Stahl	< 80 mm	< 30 mm	5 < d < 35 mm	< Rz 10	j6 (m6 bei GIKFR...PW/GAKFR...PW)

## Lagerluftgruppe in µm

für GIR...UK/ GAR...UK

d mm	CN
6 < d < 12	0 bis 32
12 < d < 20	0 bis 40
20 < d < 30	0 bis 50

für GIR...UK-2RS/ GAR...UK-2RS

d mm	CN
20 < d < 12	0 bis 40
20 < d < 35	0 bis 50
35 < d < 60	0 bis 60
60 < d < 80	0 bis 72

für GIKR...PW/ GAKR...PW

d mm	CN
5 < d < 35	30 bis 50

CN= Lagerluft Normal

# Wartungsfreie Gelenkköpfe



## GIR ... UK

Gleitpaarung: Hartchrom / PTFE-Verbund, wartungsfrei  
Nähere Informationen finden Sie auf  
Seite 38



## GIR ... UK-2RS

Gleitpaarung: Hartchrom / PTFE-Gewebe, wartungsfrei  
Nähere Informationen finden Sie auf  
Seite 39



## GAR ... UK

Gleitpaarung: Hartchrom / PTFE-Verbund, wartungsfrei  
Nähere Informationen finden Sie auf  
Seite 40



## GAR ... UK-2RS

Gleitpaarung: Hartchrom / PTFE-Gewebe, wartungsfrei  
Nähere Informationen finden Sie auf  
Seite 41



## GIKR ... PW

Gleitpaarung: Stahl / PTFE, wartungsfrei  
Nähere Informationen finden Sie auf  
Seite 42

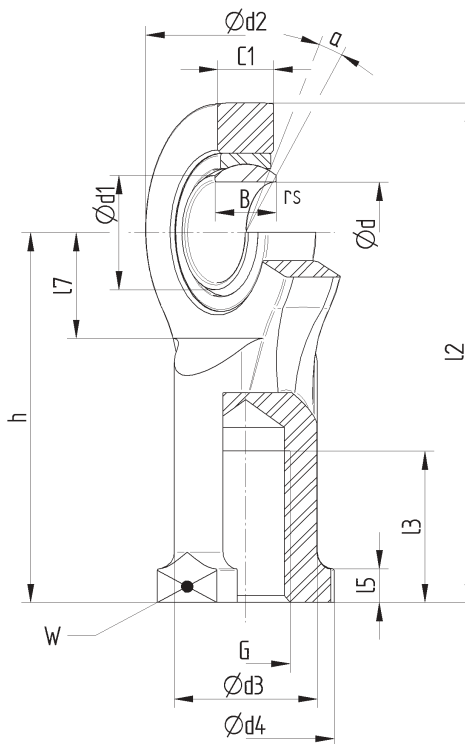


## GAKR ... PW

Gleitpaarung: Stahl / PTFE, wartungsfrei  
Nähere Informationen finden Sie auf  
Seite 43

# GIR ... UK DIN ISO 12240-4, Maßreihe E

Gleitpaarung: Hartchrom / PTFE-Verbund, wartungsfrei



Artikel	Abmessungen						Gewicht m [kg]	Tragzahlen			Anschlussmaße									
	d [mm]	B [mm]	C <sub>1 max</sub> [mm]	d <sub>k</sub> [mm]	≈ α [°]	C [kN]		C <sub>0</sub> [kN]	≈ d <sub>1</sub> [mm]	G [mm]	d <sub>2 max</sub> [mm]	≈ d <sub>3</sub> [mm]	d <sub>4 fmax</sub> [mm]	h <sub>1</sub> [mm]	l <sub>2 min</sub> [mm]	l <sub>4 max</sub> [mm]	≈ l <sub>5</sub> [mm]	l <sub>7 min</sub> [mm]	W <sup>1)</sup> [mm]	
GIR 6 UK	6	6	4,5	10	13	0,021	3,6	10,1	8	M 6	22	11	14	30	11	43	5	10	11	
GIR 8 UK	8	8	6,5	13	15	0,039	5,8	15,9	10	M 8	25	13	17	36	15	50	5	11	14	
GIR 10 UK	10	9	7,5	16	12	0,061	8,6	22,2	13	M 10	30	16	20	43	15	60	6,5	13	17	
GIR 12 UK	12	10	8,5	18	11	0,096	11,4	30,4	15	M 12	35	19	23	50	18	69	6,5	17	19	
GIR 15 UK	15	12	10,5	22	8	0,18	17,6	44,5	18	M 14	41	22	27	61	21	83	8	19	22	
GIR 17 UK	17	14	11,5	25	10	0,22	22,4	56,4	20	M 16	47	25	31	67	24	92	10	22	27	
GIR 20 UK	20	16	13,5	29	9	0,35	31,5	75,3	24	M 20x1,5	54	28	36	77	30	106	10	24	32	
GIR 25 UK	25	20	18	35,5	7	0,64	51	103,7	29	M 24x2,0	65	35	44	94	36	128	12	30	36	
GIR 30 UK	30	22	20	40,7	6	1,05	65,5	137,8	34	M 30x2,0	75	42	52	110	45	149	15	34	41	

Kurzbezeichnungen erfolgen in Anlehnung an DIN ISO 12240

<sup>1)</sup> Herstellerbedingte Abweichungen der Schlüsselweite zulässig.

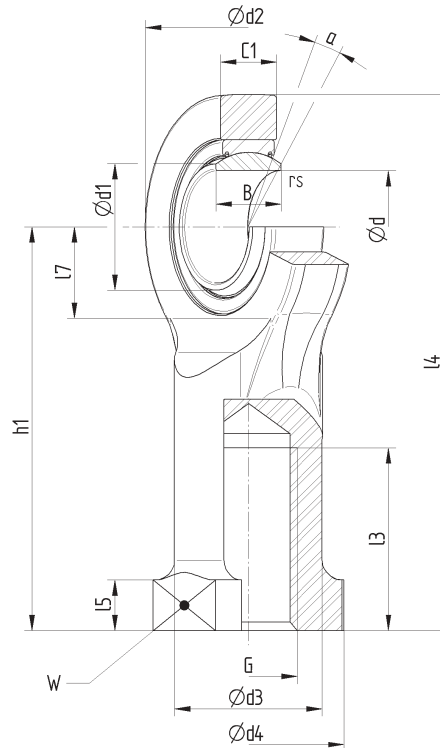
Weitere Informationen zu Einbaubedingungen, Lagerluft, Werkstoffen etc. finden Sie in unserem technischen Anhang.

Bezeichnung für Linksgewinde: GL ... UK

Weitere Abmessungen und Sonderausführungen auf Anfrage.

# GIR ... UK-2RS DIN ISO 12240-4, Maßreihe E

Gleitpaarung: Hartchrom / PTFE-Gewebe, wartungsfrei

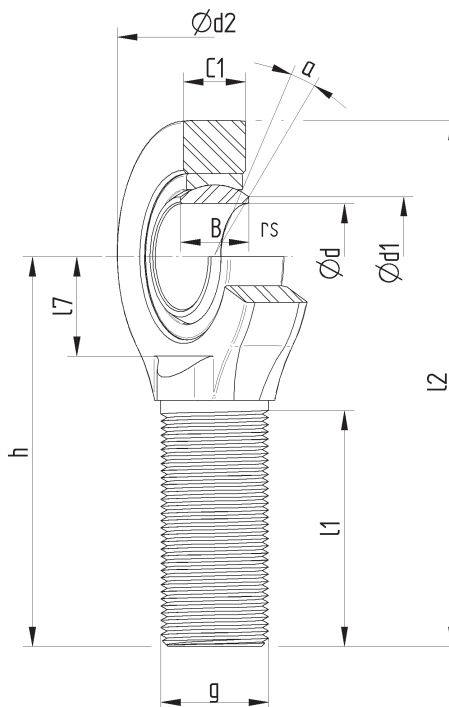


Artikel	Abmessungen							Gewicht m (kg)	Tragzahlen		Anschlussmaße									
	d (mm)	B (mm)	$C_{1\max}$ (mm)	$d_k$ (mm)	$\approx \alpha$ (°)	C (kN)	$C_0$ (kN)		$\approx d_1$ (mm)	G (mm)	$d_{2\max}$ (mm)	$\approx d_3$ (mm)	$d_{4\max}$ (mm)	$h_1$ (mm)	$l_2\min$ (mm)	$l_4\max$ (mm)	$\approx l_5$ (mm)	$l_7\min$ (mm)	$W^{1)}$ (mm)	
GIR 20 UK-2RS	20	16	13,5	29	9	0,35	45	60	24	M 20x1,5	54	28	36	77	30	106	10	24	32	
GIR 25 UK-2RS	25	20	18	35,5	7	0,64	85	83	29	M 24x2,0	65	35	44	94	36	128	12	30	36	
GIR 30 UK-2RS	30	22	20	40,7	6	1,05	110	110	34	M 30x2,0	75	42	52	110	45	149	15	34	41	
GIR 35 UK-2RS	35	25	22	47	6	1,45	140	146	39	M 36x3,0	84	47	60	125	60	169	15	40	50	
GIR 40 UK-2RS	40	28	24	53	7	2,1	175	180	45	M 39x3,0	94	52	67	142	65	191	18	46	55	
GIR 45 UK-2RS	45	32	28	60	7	3,1	225	240	50	M 42x3,0	104	58	72	145	65	199	20	50	60	
GIR 50 UK-2RS	50	35	31	66	6	4,2	275	290	55	M 45x3,0	114	62	77	160	68	219	20	58	65	
GIR 60 UK-2RS	60	44	39	80	6	6,5	430	450	66	M 52x3,0	137	70	90	175	70	246	20	73	75	
GIR 70 UK-2RS	70	49	43	92	6	9,8	550	564	77	M 56x4,0	162	80	100	200	80	284	20	85	85	
GIR 80 UK-2RS	80	55	48	105	6	15,2	689	689	88	M 64x4,0	182	95	112	230	85	324	25	98	100	

<sup>1)</sup> Herstellerbedingte Abweichungen der Schlüsselweite zulässig.  
Weitere Informationen zu Einbaubedingungen, Lagerluft, Werkstoffen etc. finden Sie in unserem technischen Anhang.  
Bezeichnung für Linksgewinde: GL ... UK-2RS  
Weitere Abmessungen und Sonderausführungen auf Anfrage.

# GAR ... UK DIN ISO 12240-4, Maßreihe E

Gleitpaarung: Hartchrom / PTFE-Verbund, wartungsfrei



Artikel	Abmessungen					Gewicht m [kg]	Tragzahlen			Anschlussmaße						
	d [mm]	B [mm]	C <sub>1 max</sub> [mm]	d <sub>z</sub> [mm]	α [°]		C [kN]	C <sub>0</sub> [kN]	≈ d <sub>1</sub> [mm]	G [mm]	d <sub>2 max</sub> [mm]	h [mm]	l <sub>1 min</sub> [mm]	l <sub>2 max</sub> [mm]	l <sub>7 min</sub> [mm]	
GAR 6 UK	6 0 -0,008	6 0 -0,12	4,5	10	13	0,018	3,6	8,1	8	M 6	22	36	16	49	10	
GAR 8 UK	8 0 -0,008	8 0 -0,12	6,5	13	15	0,03	5,8	12,9	10	M 8	25	42	21	56	11	
GAR 10 UK	10 0 -0,008	9 0 -0,12	7,5	16	12	0,054	8,6	20,6	13	M 10	30	48	26	65	13	
GAR 12 UK	12 0 -0,008	10 0 -0,12	8,5	18	11	0,086	11	30,3	15	M 12	35	54	28	73	17	
GAR 15 UK	15 0 -0,008	12 0 -0,12	10,5	22	8	0,14	18	41,8	18	M 14	41	63	34	85	19	
GAR 17 UK	17 0 -0,008	14 0 -0,12	11,5	25	10	0,19	22,1	56,7	20	M 16	47	69	36	94	22	
GAR 20 UK	20 0 -0,01	16 0 -0,12	13,5	29	9	0,31	31,4	75,3	24	M 20x1,5	54	78	43	107	24	
GAR 25 UK	25 0 -0,01	20 0 -0,12	18	35,5	7	0,6	51	103,8	29	M 24x2,0	65	94	53	128	30	
GAR 30 UK	30 0 -0,01	22 0 -0,12	20	40,7	6	0,89	65,6	137,8	34	M 30x2,0	75	110	65	149	34	

Kurzbezeichnungen erfolgen in Anlehnung an DIN ISO 12240

Weitere Informationen zu Einbaubedingungen, Lagerluft, Werkstoffen etc. finden Sie in unserem technischen Anhang.

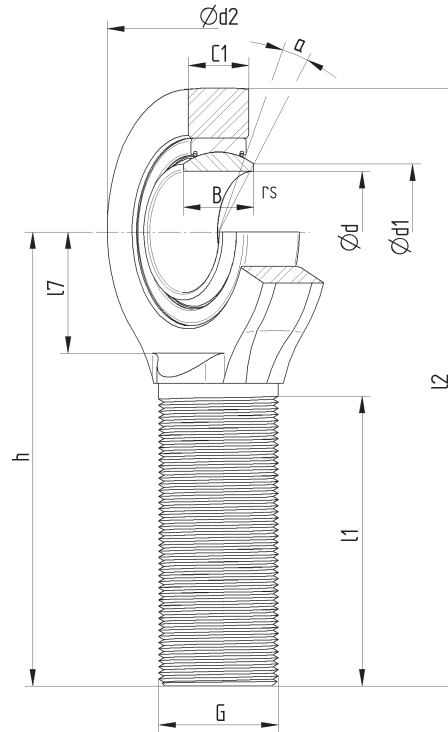
Bezeichnung für Linksgewinde: GAL ... UK

Weitere Abmessungen und Sonderausführungen auf Anfrage.



# GAR ... UK-2RS DIN ISO 12240-4, Maßreihe E

Gleitpaarung: Hartchrom / PTFE-Gewebe, wartungsfrei

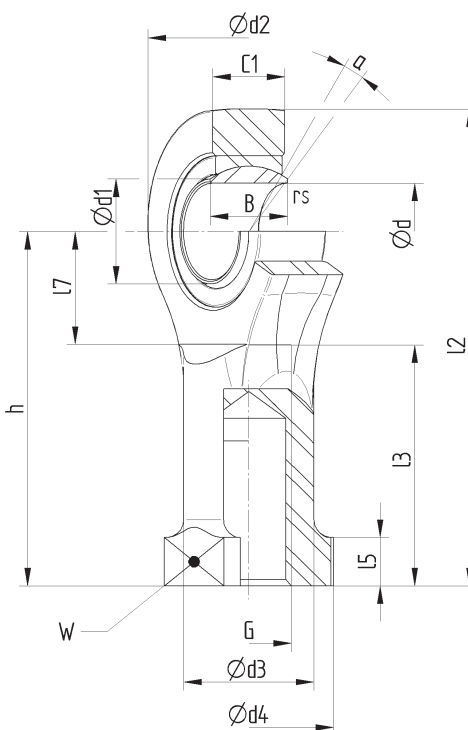


Artikel	Abmessungen					Gewicht m [kg]	Tragzahlen			Anschlussmaße						
	d [mm]	B [mm]	C <sub>1 max</sub> [mm]	d <sub>2</sub> [mm]	α [°]		C [kN]	C <sub>0</sub> [kN]	≈ d <sub>1</sub> [mm]	G [mm]	d <sub>2 max</sub> [mm]	h [mm]	l <sub>1 min</sub> [mm]	l <sub>2 max</sub> [mm]	l <sub>7 min</sub> [mm]	
GAR 20 UK-2RS	20 0 -0,01	16 0 -0,12	13,5	29	9	0,31	45	60	24	M 20x1,5	54	78	43	107	24	
GAR 25 UK-2RS	25 0 -0,01	20 0 -0,12	18	35,5	7	0,6	85	83	29	M 24x2,0	65	94	53	128	30	
GAR 30 UK-2RS	30 0 -0,01	22 0 -0,12	20	40,7	6	0,89	110	110	34	M 30x2,0	75	110	65	149	34	
GAR 35 UK-2RS	35 0 -0,012	25 0 -0,12	22	47	6	1,45	140	146	39	M 36x3,0	84	140	82	184	40	
GAR 40 UK-2RS	40 0 -0,012	28 0 -0,12	24	53	7	2,05	175	180	45	M 39x3,0	94	150	86	199	46	
GAR 45 UK-2RS	45 0 -0,012	32 0 -0,12	28	60	7	2,7	225	240	50	M 42x3,0	104	163	92	217	50	
GAR 50 UK-2RS	50 0 -0,012	35 0 -0,12	31	66	6	3,55	275	290	55	M 45x3,0	114	185	104	244	58	
GAR 60 UK-2RS	60 0 -0,015	44 0 -0,15	39	80	6	6,05	430	450	66	M 52x3,0	137	210	115	281	73	
GAR 70 UK-2RS	70 0 -0,015	49 0 -0,15	43	92	6	9,05	550	564	77	M 56x4,0	162	235	125	319	85	
GAR 80 UK-2RS	80 0 -0,015	55 0 -0,15	48	105	6	13,4	689	689	88	M 64x4,0	182	270	140	364	98	

Kurzbezeichnungen erfolgen in Anlehnung an DIN ISO 12240  
 Weitere Informationen zu Einbaubedingungen, Lagerluft, Werkstoffen etc. finden Sie in unserem technischen Anhang.  
 Bezeichnung für Linksgewinde: GAL ... UK-2RS  
 Weitere Abmessungen und Sonderausführungen auf Anfrage.

# GIKR ... PW DIN ISO 12240-4, Maßreihe K und CETOP

Gleitpaarung: Stahl / PTFE, wartungsfrei



Artikel	Abmessungen						Gewicht m [kg]	Tragzahlen			Anschlussmaße										
	d [mm]	B [mm]	C <sub>1 max</sub> [mm]	d <sub>K</sub> [mm]	≈ α [°]	C		C <sub>1</sub>	≈ d <sub>1</sub> [mm]	G [mm]	d <sub>2 max</sub> [mm]	≈ d <sub>3</sub> [mm]	d <sub>4 max</sub> [mm]	h <sub>1</sub> [mm]	l <sub>3 min</sub> [mm]	l <sub>4 max</sub> [mm]	≈ l <sub>5</sub> [mm]	l <sub>7 min</sub> [mm]	W <sup>1)</sup> [mm]		
GIKR 5 PW	5	8	7,5	11,112	13	0,018	6,3	9,2	7,7	M 5	19	9	12	27	8	38	4	9	9		
GIKR 6 PW	6	9	7,5	12,7	13	0,027	7,8	8	8,9	M 6	21	10	14	30	9	42	5	10	11		
GIKR 8 PW	8	12	9,5	15,875	13	0,046	13	13,1	10,3	M 8	25	12,5	17	36	12	50	5	12	13		
GIKR 10 PW	10	14	11,5	19,05	13	0,076	18,1	18,5	12,9	M 10	29	15	20	43	15	59	6,5	14	17		
GIKR 12 PW	12	16	12,5	22,225	13	0,11	24,3	20,8	15,4	M 12	33	17,5	23	50	18	68	6,5	16	19		
GIKR 14 PW	14	19	14,5	25,4	15	0,17	31,2	32	16,8	M 14	37	20	27	57	21	77	8	18	22		
GIKR 16 PW	16	21	15,5	28,575	15	0,21	38,5	45,2	19,3	M 16	43	22	29	64	24	87	8	21	22		
GIKR 18 PW	18	23	17,5	31,75	15	0,31	47,3	46,9	21,8	M 18x1,5	47	25	32	71	27	96	10	23	27		
GIKR 20 PW	20	25	18,5	34,925	14	0,41	57,1	45,6	24,3	M 20x1,5	51	27,5	37	77	30	105	10	25	32		
GIKR 22 PW	22	28	21	38,1	15	0,55	68,2	61,1	25,8	M 22x1,5	55	30	40	84	33	114	12	27	32		
GIKR 25 PW	25	31	23	42,85	15	0,75	84,2	72,8	29,5	M 24x2,0	61	33,5	44	94	36	127	12	30	36		
GIKR 30 PW	30	37	27	50,8	15	1,15	114	95,9	34,8	M 30x2,0	71	40	52	110	45	148	15	35	41		
GIKR 35 PW	35	43	32	57,15	15	1,6	206	101	37,7	M 36x2,0	81	46	60	125	56	168	18	40	50		

Nach CETOP RP 103 P

GIKR 5 PW M4	5	8	7,5	11,112	13	0,018	7,5	9,1	7,7	M 4	19	9	12	27	8	38	4	9	9
GIKR 10 PW M10x1,25	10	14	11,5	19,05	13	0,076	23,4	18,5	12,9	M 10x1,25	29	15	20	43	15	59	6,5	14	17
GIKR 12 PW M12x1,25	12	16	12,5	22,225	13	0,115	32	20,8	15,4	M 12x1,25	33	17,5	23	50	18	68	6,5	16	19
GIKR 16 PW M16x1,5	16	21	15,5	28,575	15	0,23	52,5	45,2	19,3	M 16x1,5	43	22	29	64	24	87	8	21	22
GIKR 30 PW M27x2,0	30	37	27	50,8	15	1,13	168	95,9	34,8	M 27x2,0	71	40	52	110	45	148	15	35	41

Die Gesamttragfähigkeit wird durch die Tragfähigkeit des Kopfes CD vorbestimmt und gilt bei konstanter Last in radialer Lastrichtung.

<sup>1)</sup> Herstellerbedingte Abweichungen der Schlüsselweite zulässig.

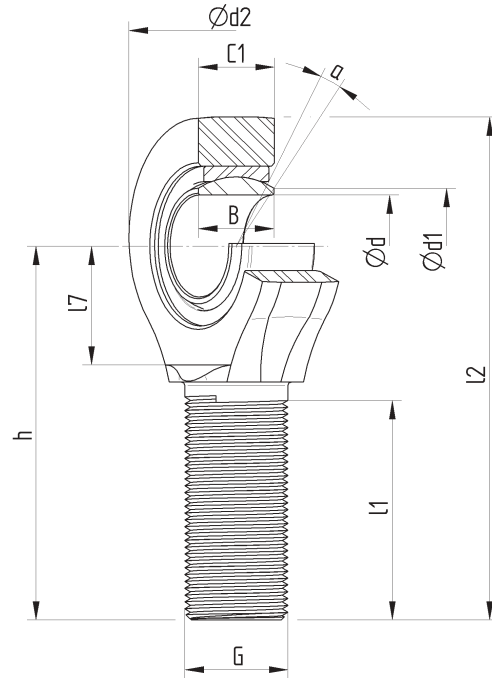
Weitere Abmessungen und Sonderausführungen auf Anfrage.

Weitere Informationen zu Einbaubedingungen, Lagerluft, Werkstoffen etc. finden Sie in unserem technischen Anhang.

Bezeichnung für Linksgewinde: GIKL ... PW

# GAKR ... PW DIN ISO 12240-4, Maßreihe K

Gleitpaarung: Stahl / PTFE, wartungsfrei



Artikel	Hauptabmessungen						Gewicht m [kg]	Tragzahlen		Anschlussmaße						
	d [mm]	B [mm]	C <sub>1 max</sub> [mm]	d <sub>r</sub> [mm]	α [°]	C [kN]		C <sub>0</sub> [kN]	≈ d <sub>1</sub> [mm]	G [mm]	d <sub>2 max</sub> [mm]	h [mm]	l <sub>1 min</sub> [mm]	l <sub>2 max</sub> [mm]	l <sub>7 max</sub> [mm]	
GAKR 5 PW	5 0,012 0	8 0 -0,12	7,5	11,112	13	0,013	6,2	4,8	7,7	M 5	19	33	19	44	9	
GAKR 6 PW	6 0,012 0	9 0 -0,12	7,5	12,7	13	0,02	7,7	7	8,9	M 6	21	36	21	48	10	
GAKR 8 PW	8 0,015 0	12 0 -0,12	9,5	15,875	12	0,033	12,7	12,7	10,3	M 8	25	42	25	56	12	
GAKR 10 PW	10 0,015 0	14 0 -0,12	11,5	19,05	12	0,056	17,8	18,2	12,9	M 10	29	48	28	64	14	
GAKR 12 PW	12 0,018 0	16 0 -0,12	12,5	22,225	12	0,087	24	20,6	15,4	M 12	33	54	32	72	16	
GAKR 14 PW	14 0,018 0	19 0 -0,12	14,5	25,4	15	0,15	30,7	31,7	16,8	M 14	37	60	36	80	18	
GAKR 16 PW	16 0,018 0	21 0 -0,12	15,5	28,575	15	0,19	39,2	45,1	19,3	M 16	43	66	37	89	21	
GAKR 18 PW	18 0,018 0	23 0 -0,12	17,5	31,75	15	0,26	47,3	47	21,8	M 18x1,5	47	72	41	97	23	
GAKR 20 PW	20 0,021 0	25 0 -0,12	18,5	34,925	15	0,35	56,8	45,3	24,3	M 20x1,5	51	78	45	106	25	
GAKR 22 PW	22 0,021 0	28 0 -0,12	21	38,1	15	0,45	67,9	61,2	25,8	M 22x1,5	55	84	48	114	27	
GAKR 25 PW	25 0,021 0	31 0 -0,12	23	42,85	15	0,6	84,7	72,6	29,5	M 24x2,0	61	94	55	127	30	
GAKR 30 PW	30 0,021 0	37 0 -0,12	27	50,8	15	1,03	114	96,1	34,8	M 30x2,0	71	110	66	148	35	
GAKR 35 PW	35 0,025 0	43 0 -0,12	32	57,15	15	1,6	206	125	37,7	M 36x2,0	81	140	85	183	40	

Die Gesamttragfähigkeit wird durch die Tragfähigkeit des Kopfes C<sub>0</sub> vorbestimmt und gilt bei konstanter Last in radialer Lastrichtung.  
 Weitere Abmessungen und Sonderausführungen auf Anfrage.  
 Weitere Informationen zu Einbaubedingungen, Lagerluft, Werkstoffen etc. finden Sie in unserem technischen Anhang.  
 Bezeichnung für Linksgewinde: GAKL ... PW

# Technische Daten für wartungspflichtige Hydraulik Gelenkköpfe (anschraubbar)

GIHR-K...DO/ GIHR...DO/ GIHN-K...LO/ GIHO-K...DO/ GAS...

## Allgemeiner Teil:

Gleitpaarung:	Stahl/Stahl
Norm:	DIN 24338/ ISO 6982 GIHN-K...LO DIN 24555/ ISO 8133 GIHO-K...DO
Zulässige Einsatztemperatur:	-60°C (-55°C bei GAS...) bis + 150 °C (Einsätze bis +200°C mit Einbußen der Lagerlebensdauer möglich)
Schmiermittel:	Lithium verseiftes Mehrzweckfett mit mindestens 3 % MoS <sub>2</sub> Zusatz
Schmiernippel:	wenn vorgesehen, Kegelschmiernippel A nach DIN71412
Werkstoffe:	Kopfteil: Stahl bis d < 50mm; nach Wahl des Herstellers Stahl oder Gusseisen für d < 63mm Kopfteil: Stahl bis d < 60mm; nach Wahl des Herstellers Stahl oder Gusseisen für d < 70mm (GAS...) Außenring: Wälzlagerstahl (100Cr6/GCr15), gehärtet, manganphosphatiert Innenring: Wälzlagerstahl (100Cr6/GCr15), gehärtet, manganphosphatiert Sicherungsring (falls vorgesehen): Federstahl Klemmschraube (falls vorgesehen): nach DIN 912

## Einbaubedingungen

	Gültigkeit für Wellen-Ø	Gültigkeit für Wellen-Ø	Gültigkeit für Wellen-Ø	Oberflächenqualität	Einbaupassung bei Lagerluftgruppe		
	GIHR-K...DO/ GIHR...DO	GIHO-K...LO	GAS		C2	CN	C3
Welle aus Stahl	20 < d < 120 mm	12 < d < 320mm	25 < d < 100 mm	< Rz 10	j6	m6	m6

## Lagerluftgruppe in µm

für GIHR...DO/ GIHR-K...DO

d mm	CN
d < 20	30 bis 82
20 < d < 32	37 bis 100
32 < d < 50	43 bis 120
50 < d < 90	55 bis 142
90 < d < 120	65 bis 165

für GIHN-K...LO

d mm	CN
12	23 bis 68
23 < d < 68	30 bis 82
37 < d < 100	37 bis 100
43 < d < 120	43 bis 120
55 < d < 142	55 bis 142

für GIHO-K...DO

d mm	CN
12	23 bis 68
12 < d < 20	30 bis 82
20 < d < 30	37 bis 100
30 < d < 50	43 bis 120
50 < d < 80	55 bis 142
80 < d < 100	65 bis 165

für GAS

d mm	CN
25 < d < 30	37 bis 100
30 < d < 50	43 bis 120
50 < d < 80	55 bis 142
80 < d < 100	65 bis 165

CN= Lagerluft Normal

# Hydraulik Gelenkköpfe (anschraubbar)



## GIHR-K ... DO

Gleitpaarung Stahl / Stahl, wartungspflichtig  
Nähere Informationen finden Sie auf  
Seite 46



## GIHN-K ... LO

Gleitpaarung Stahl / Stahl, wartungspflichtig  
Nähere Informationen finden Sie auf  
Seite 47



## GIHO-K ... DO

Gleitpaarung Stahl / Stahl, wartungspflichtig  
Nähere Informationen finden Sie auf  
Seite 48



## GAS ...

Gleitpaarung: Stahl / Stahl, wartungspflichtig  
Nähere Informationen finden Sie auf  
Seite 49

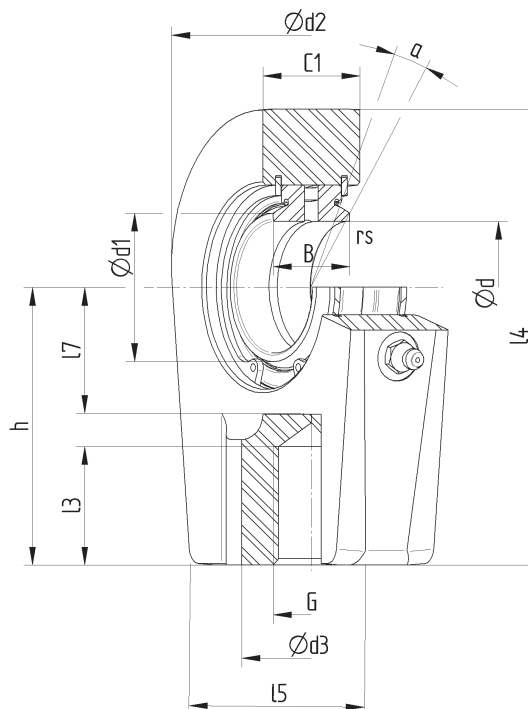


## GIHR ... DO

Gleitpaarung Stahl / Stahl, wartungspflichtig  
Nähere Informationen finden Sie auf  
Seite 50

# GIHR-K ... DO

Gleitpaarung Stahl / Stahl, wartungspflichtig

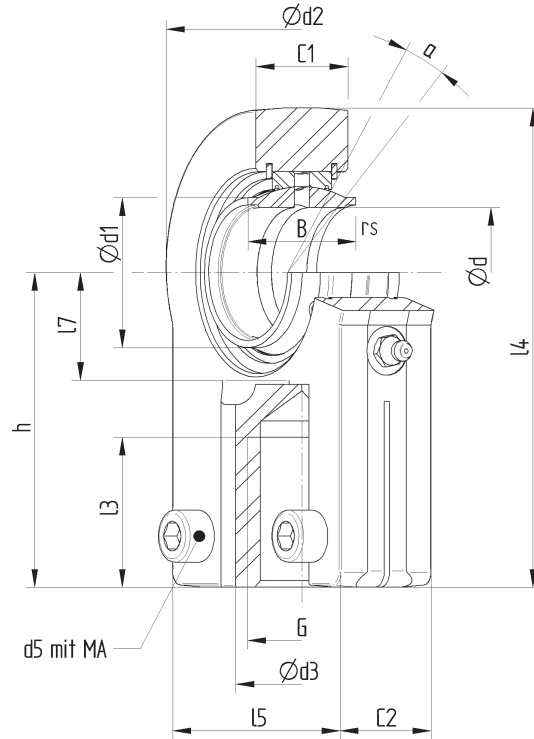


Artikel	Abmessungen					Gewicht m [kg]	Tragzahlen		Anschlussmaße									
	d [mm]	B [mm]	$C_{1\ max}$ [mm]	$d_k$ [mm]	$\approx \alpha$ [°]		C [kN]	$C_0$ [kN]	$\approx d_1$ [mm]	G	$d_{2\ max}$ [mm]	$d_{3\ max}$ [mm]	h [mm]	$l_{3\ min}$ [mm]	$l_{5\ max}$ [mm]	$l_{7\ min}$ [mm]	$d_5^{11}$	
GIHR-K 20 DO	20	16	19,5	29	9	0,43	30	81	24	M 16x1,5	58	26,5	50	17	46	24	M8	
GIHR-K 25 DO	25	20	23,5	35,5	7	0,48	48	72	29	M 16x1,5	58	26,5	50	17	46	27	M8	
GIHR-K 30 DO	30	22	28,5	40,7	6	0,74	62	106	34	M 22x1,5	66	34	60	23	50	29	M8	
GIHR-K 35 DO	35	25	30,5	47	6	1,2	80	153	39	M 28x1,5	80	42	70	29	66	37	M10	
GIHR-K 40 DO	40	28	35,5	53	7	2,15	100	250	45	M 35x1,5	96	51	85	36	76	44	M10	
GIHR-K 50 DO	50	35	40,5	66	6	3,8	156	365	55	M 45x1,5	118	63,5	105	46	90	54	M12	
GIHR-K 60 DO	60	44	50,5	80	6	6,55	245	400	66	M 58x1,5	132	77,5	130	59	120	64	M16	
GIHR-K 70 DO	70	49	55,5	92	6	9,95	315	540	77	M 65x1,5	157	89	150	66	130	74	M16	
GIHR-K 80 DO	80	55	60,5	105	6	14	400	670	88	M 80x2,0	179	109	170	81	160	79	M20	
GIHR-K 90 DO	90	60	65,5	115	5	20,8	490	980	98	M 100x2,0	209	128	210	101	180	89	M20	
GIHR-K 100 DO	100	70	70,5	130	7	32,4	610	1120	109	M 110x2,0	233	142	235	111	200	103	M24	
GIHR-K 110 DO	110	70	80,5	140	6	48	655	1700	120	M 120x3,0	268	157	265	125	220	113	M24	
GIHR-K 120 DO	120	85	90,5	160	6	78	950	2900	130	M 130x3,0	343	177	310	135	257	138	M24	

<sup>11</sup> Hinweis: Position der Klemmschrauben (d5) (einseitig oder beidseitig) nach Wahl des Herstellers. Anzugsmomente siehe „Technischer Anhang“  
 Weitere Abmessungen und Sonderausführungen auf Anfrage.  
 Weitere Informationen zu Einbaubedingungen, Lagerluft, Werkstoffen etc. finden Sie in unserem technischen Anhang.  
 Bezeichnung für Linksgewinde: GIHL-K ... DO

# GIHN-K ... LO DIN 24338 / ISO 6982

Gleitpaarung Stahl / Stahl, wartungspflichtig



Artikel	Abmessungen						Gewicht m (kg)	Tragzahlen		Anschlussmaße											
	d (mm)	B (mm)	C <sub>1 max</sub> (mm)	d <sub>k</sub> (mm)	≈ α [°]	C (kN)		C <sub>0</sub> (kN)	≈ d <sub>1</sub> (mm)	G	d <sub>2 max</sub> (mm)	d <sub>3 max</sub> (mm)	h (mm)	l <sub>3 min</sub> (mm)	l <sub>4 max</sub> (mm)	l <sub>5 max</sub> (mm)	l <sub>7 min</sub> (mm)	C <sub>2 max</sub> (mm)	d <sub>5</sub> <sup>1)</sup>		
GIHN-K 12 LO <sup>2)</sup>	12	0,018 0	12	0 -0,18	11	18	4	0,1	10,8	24,5	15,5	M 12x1,25	33	17	38	17	55,5	33	13	11	M5
GIHN-K 16 LO	16	0,018 0	16	0 -0,18	15	23	4	0,21	17,6	36,5	20	M 14x1,5	41	22,5	44	19	64,5	41	18	17	M6
GIHN-K 20 LO	20	0,021 0	20	0 -0,21	19	29	4	0,35	30	48	25	M 16x1,5	50	26,5	52	23	77,5	48	21	21	M8
GIHN-K 25 LO	25	0,021 0	25	0 -0,21	23	35,5	4	0,65	48	78	30,5	M 20x1,5	62	32	65	29	97	55	26	21	M8
GIHN-K 32 LO	32	0,025 0	32	0 -0,25	29	44	4	1,2	67	114	38	M 27x2,0	76	40	80	37	120	67	31	24	M10
GIHN-K 40 LO	40	0,025 0	40	0 -0,25	34	53	4	2	100	204	46	M 33x2,0	97	49	97	46	147	81	40	28	M10
GIHN-K 50 LO	50	0,025 0	50	0 -0,25	42	66	4	3,75	156	310	57	M 42x2,0	118	60,5	120	57	181	97	49	34	M12
GIHN-K 63 LO	63	0,03 0	63	0 -0,3	53	83	4	7,25	255	375	71,5	M 48x2,0	142	72,5	140	64	213	116	61	40	M12
GIHN-K 70 LO <sup>2)</sup>	70	0,03 0	70	0 -0,3	59	92	4	11,05	315	540	79	M 56x2,0	165	83	160	76	247	137	69	44	M 16
GIHN-K 80 LO	80	0,03 0	80	0 -0,3	69	105	4	15,15	400	600	91	M 64x3,0	180	93	180	86	272	150	77	50	M 16
GIHN-K 90 LO <sup>2)</sup>	90	0,035 0	90	0 -0,35	74	115	4	19,7	490	750	99	M 72x3,0	197	103,5	195	91	298	162	84	54	M 16
GIHN-K 100 LO	100	0,035 0	100	0 -0,35	87	130	4	25,5	610	930	113	M 80x3,0	224	114	210	96	324	180	97	65	M 20
GIHN-K 110 LO <sup>2)</sup>	110	0,035 0	110	0 -0,35	90	140	4	32,5	655	1200	124	M 90x3,0	255	129	235	106	366	192	103	65	M 20
GIHN-K 125 LO	125	0,04 0	125	0 -0,4	105	160	4	46	950	1430	138	M 100x3,0	290	139	260	113	407	202	118	75	M 20
GIHN-K 160 LO	160	0,04 0	160	0 -0,4	132	200	4	82,5	1370	2200	177	M 125x4,0	346	170	310	126	490	252	148	85	M 24
GIHN-K 200 LO	200	0,046 0	200	0 -0,46	164	250	4	168	2120	3650	221	M 160x4,0	460	221	390	161	623	323	193	106	M 30

<sup>2)</sup> Gelenkkopf nicht nachschmierbar

<sup>1)</sup> Hinweis: Position der Klemmschrauben (d5) (einseitig oder beidseitig) nach Wahl des Herstellers. Anzugsmomente siehe „Technischer Anhang“.

<sup>2)</sup> Nicht in DIN 24338 enthalten

Weitere Abmessungen und Sonderausführungen auf Anfrage.

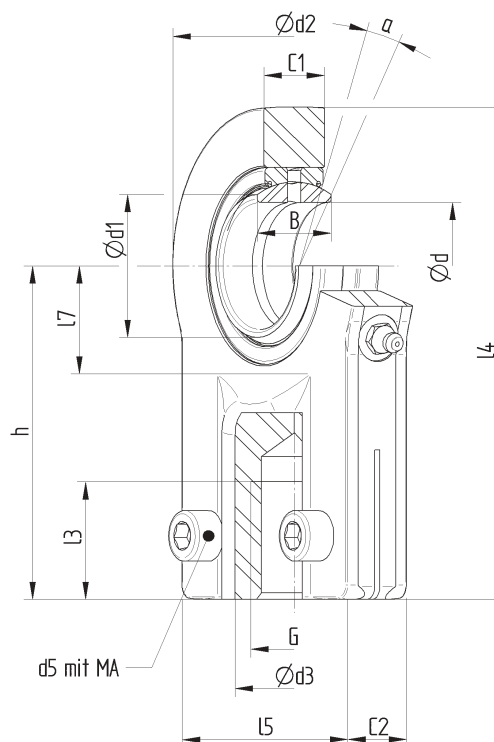
Weitere Informationen zu Einbaubedingungen, Lagerluft, Werkstoffen etc. finden Sie in unserem technischen Anhang.

Bezeichnung für Linksgewinde: GIHNL-K ... LO

## GIHO-K ... DO

## DIN 24555 / ISO 8133

Gleitpaarung Stahl / Stahl, wartungspflichtig



Artikel	Abmessungen						Gewicht m [kg]	Tragzahlen			Anschlussmaße									
	d [mm]	B [mm]	C <sub>1 max</sub> [mm]	d <sub>k</sub> [mm]	≈ α [°]	C [kN]		C <sub>0</sub> [kN]	≈ d <sub>1</sub> [mm]	G	d <sub>2 max</sub> [mm]	d <sub>3 max</sub> [mm]	h [mm]	l <sub>3 min</sub> [mm]	l <sub>3 max</sub> [mm]	l <sub>7 min</sub> [mm]	C <sub>2 max</sub> [mm]	d <sub>5</sub>	M <sub>2</sub> [Nm]	
GIHO-K 12 DO <sup>*)</sup>	12 0 -0,008	10 0 -0,12	8	18	11	0,2	10,8	17	15	M 10x1,25	40	17	42	15	40	16	13	M6	9	
GIHO-K 16 DO <sup>**)</sup>	16 0 -0,008	14 0 -0,12	11	25	10	0,25	21,2	28,5	20	M 12x1,25	45	21	48	17	45	20	13	M6	9	
GIHO-K 20 DO <sup>**)</sup>	20 0 -0,01	16 0 -0,12	13	29	9	0,4	30	42,5	24	M 14x1,5	55	25	58	19	55	25	17	M8	23	
GIHO-K 25 DO	25 0 -0,01	20 0 -0,12	17	35,5	7	0,7	48	67	29	M 16x1,5	65	30	68	23	62	30	17	M8	23	
GIHO-K 30 DO	30 0 -0,01	22 0 -0,12	19	40,7	5	1,2	62	108	34	M 20x1,5	80	36	85	29	80	35	19	M10	46	
GIHO-K 40 DO	40 0 -0,012	28 0 -0,12	23	53	7	2,2	100	156	45	M 27x2,0	100	45	105	37	90	45	23	M10	46	
GIHO-K 50 DO	50 0 -0,012	35 0 -0,12	30	66	6	4,2	156	245	55	M 33x2,0	122	55	130	46	105	58	30	M12	79	
GIHO-K 60 DO	60 0 -0,015	44 0 -0,15	38	80	6	8,25	245	380	66	M 42x2,0	160	68	150	57	134	68	38	M16	195	
GIHO-K 80 DO	80 0 -0,015	55 0 -0,15	47	105	6	15,6	400	585	88	M 48x2,0	205	90	185	64	156	92	47	M20	390	
GIHO-K 100 DO	100 0 -0,02	70 0 -0,2	57	130	6	27,9	610	865	109	M 68x3,0	240	110	240	86	190	116	57	M24	670	

\*) Gelenkkopf nicht nachschmierbar

\*\*) Gelenkkopf nur über Schmierloch nachschmierbar

1) Hinweis: Position der Klemmschrauben (d<sub>5</sub>) (einseitig oder beidseitig) nach Wahl des Herstellers.

Weitere Abmessungen und Sonderausführungen auf Anfrage.

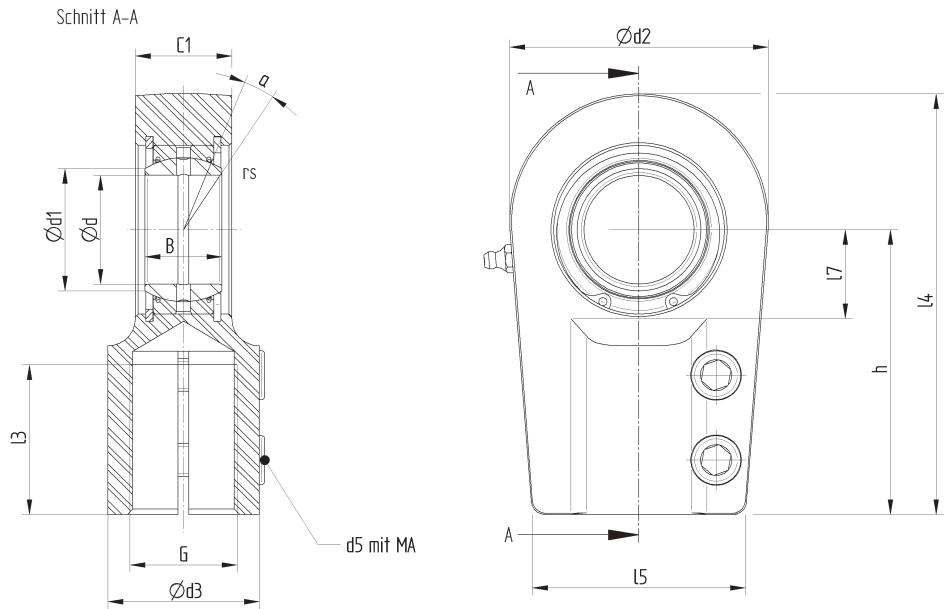
Weitere Informationen zu Einbaubedingungen, Lagerluft, Werkstoffen etc. finden Sie in unserem technischen Anhang.

Bezeichnung für Linksgewinde: GIHO-K ... DO



# GAS ...

Gleitpaarung: Stahl / Stahl, wartungspflichtig

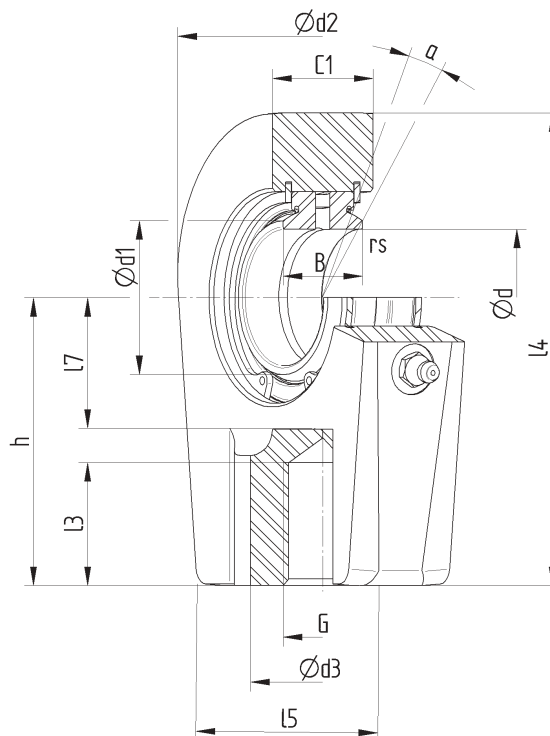


Artikel	Abmessungen					Gewicht m [kg]	Tragzahlen			Anschlussmaße										
	d [mm]	B [mm]	C <sub>1</sub> [mm]	d <sub>k</sub> [mm]	≈ α [°]		C [kN]	C <sub>0</sub> [kN]	≈ d <sub>1</sub> [mm]	G	d <sub>2</sub> [mm]	d <sub>3</sub> [mm]	h [mm]	l <sub>3 min</sub> [mm]	l <sub>4</sub> [mm]	l <sub>5</sub> [mm]	l <sub>7</sub> [mm]	d <sub>5</sub>	M <sub>5</sub> [Nm]	
GAS 25	25 <sup>0</sup> <sub>-0,01</sub>	20 <sup>0</sup> <sub>-0,12</sub>	23	35,5	7	0,65	48	66	29	M 18x2	56	28	65	30	95	48	25	M8	20	
GAS 30	30 <sup>0</sup> <sub>-0,01</sub>	22 <sup>0</sup> <sub>-0,12</sub>	28	40,7	6	1	62	96	34	M 24x2	64	34	75	35	109	56	30	M8	20	
GAS 35	35 <sup>0</sup> <sub>-0,012</sub>	25 <sup>0</sup> <sub>-0,12</sub>	30	47	6	1,5	79	185	39	M 30x2	78	44	90	45	132	70	40	M10	40	
GAS 40	40 <sup>0</sup> <sub>-0,012</sub>	28 <sup>0</sup> <sub>-0,12</sub>	35	53	7	2,4	99	297	45	M 39x2	94	55	105	55	155	78	45	M12	80	
GAS 50	50 <sup>0</sup> <sub>-0,012</sub>	35 <sup>0</sup> <sub>-0,12</sub>	40	66	6	4,4	156	442	55	M 50x3	116	70	135	75	198	88	55	M12	80	
GAS 60	60 <sup>0</sup> <sub>-0,015</sub>	44 <sup>0</sup> <sub>-0,15</sub>	50	80	6	8,6	245	539	66	M 64x3	130	87	170	95	240	118	65	M16	160	
GAS 70	70 <sup>0</sup> <sub>-0,015</sub>	49 <sup>0</sup> <sub>-0,15</sub>	55	92	6	12,1	313	670	77	M 80x3	154	105	195	110	278	138	75	M16	160	
GAS 80	80 <sup>0</sup> <sub>-0,015</sub>	55 <sup>0</sup> <sub>-0,15</sub>	60	105	6	18,6	400	830	88	M 90x3	176	125	210	120	305	168	80	M20	300	
GAS 90	90 <sup>0</sup> <sub>-0,02</sub>	60 <sup>0</sup> <sub>-0,2</sub>	65	115	5	27	488	1150	98	M 100x3	206	150	250	140	363	180	90	M20	300	
GAS 100	100 <sup>0</sup> <sub>-0,02</sub>	70 <sup>0</sup> <sub>-0,2</sub>	70	130	7	36,5	607	1300	109	M 110x4	230	170	275	150	400	188	105	M20	300	
GAS 110	110 <sup>0</sup> <sub>-0,02</sub>	70 <sup>0</sup> <sub>-0,2</sub>	80	140	6	49	654	1900	121,2	M 120x4	264	180	300	160	442	210	115	M24	500	
GAS 120	120 <sup>0</sup> <sub>-0,02</sub>	85 <sup>0</sup> <sub>-0,2</sub>	90	160	6	88	950	2970	135,5	M 150x4	340	210	360	190	540	240	140	M24	500	
GAS 140	140 <sup>0</sup> <sub>-0,025</sub>	90 <sup>0</sup> <sub>-0,25</sub>	110	180	7	130	1070	3350	155,8	M 160x4	380	230	420	200	620	256	185	M30	1100	
GAS 160	160 <sup>0</sup> <sub>-0,025</sub>	105 <sup>0</sup> <sub>-0,25</sub>	110	200	8	185	1360	4300	170,2	M 180x4	480	260	450	220	710	290	200	M30	1100	

Weitere Abmessungen und Sonderausführungen auf Anfrage.  
Weitere Informationen zu Einbaubedingungen, Lagerluft, Werkstoffen etc. finden Sie in unserem technischen Anhang.  
Bezeichnung für Linksgewinde: GASL ...

# GIHR ... DO

Gleitpaarung Stahl / Stahl, wartungspflichtig



Artikel	Abmessungen					Gewicht m [kg]	Tragzahlen			Anschlussmaße						
	d [mm]	B [mm]	$C_{1\max}$ [mm]	$d_k$ [mm]	$\approx \alpha$ [°]		C [kN]	$C_0$ [kN]	$\approx d_1$ [mm]	G	$d_{2\max}$ [mm]	$d_{3\max}$ [mm]	h [mm]	$l_3\min$ [mm]	$l_5\max$ [mm]	$l_7\min$ [mm]
GIHR 20 DO	20	16	19,5	29	9	0,45	30	81	24	M 16x1,5	58	26,5	50	17	46	24
GIHR 25 DO	25	20	23,5	35,5	7	0,5	48	72	29	M 16x1,5	58	26,5	50	17	46	27
GIHR 30 DO	30	22	28,5	40,7	6	0,75	62	106	34	M 22x1,5	66	34	60	23	50	29
GIHR 35 DO	35	25	30,5	47	6	1,25	80	153	39	M 28x1,5	80	42	70	29	66	37
GIHR 40 DO	40	28	35,5	53	7	2,15	100	250	45	M 35x1,5	96	51	85	36	76	44
GIHR 50 DO	50	35	40,5	66	6	3,8	156	365	55	M 45x1,5	118	63,5	105	46	90	54
GIHR 60 DO	60	44	50,5	80	6	6,6	245	400	66	M 58x1,5	132	77,5	130	59	120	64
GIHR 70 DO	70	49	55,5	92	6	9,8	315	540	77	M 65x1,5	157	89	150	66	130	74
GIHR 80 DO	80	55	60,5	105	6	14,15	400	670	88	M 80x2,0	179	109	170	81	160	79
GIHR 90 DO	90	60	65,5	115	5	23,6	490	980	98	M 100x2,0	209	128	210	101	180	89
GIHR 100 DO	100	70	70,5	130	7	32,65	610	1120	109	M 110x2,0	233	142	235	111	200	103
GIHR 110 DO	110	70	80,5	140	6	47,5	655	1700	120	M 120x3,0	268	157	265	125	220	113
GIHR 120 DO	120	85	90,5	160	6	78	950	2900	130	M 130x3,0	343	177	310	135	257	138

Weitere Abmessungen und Sonderausführungen auf Anfrage.

Weitere Informationen zu Einbaubedingungen, Lagerluft, Werkstoffen etc. finden Sie in unserem technischen Anhang.

Bezeichnung für Linksgewinde: GIHL ... DO

## Notizen / Notes / Noticias

# Technische Daten für wartungspflichtige Hydraulik Gelenkköpfe (anschweißbar)

GK...DO/ GF...DO

## Allgemeiner Teil:

Gleitpaarung:	Stahl/Stahl
Norm:	DIN ISO 12240-4 GK...DO
Zulässige Einsatztemperatur:	-60°C bis + 150 °C (Einsätze bis +200°C mit Einbußen der Lagerlebensdauer möglich)
Schmiermittel:	Lithium verseiftes Mehrzweckfett mit mindestens 3 % MoS <sub>2</sub> Zusatz
Schmiernippel:	wenn vorgesehen, Kegelschmiernippel A nach DIN71412
Werkstoffe:	Kopfteil: Stahl St 52-3 Außenring: Wälzlagerstahl (100Cr6/GCr15), gehärtet, manganphosphatiert Innenring: Wälzlagerstahl (100Cr6/GCr15), gehärtet, manganphosphatiert Kerbstift (Falls vorgesehen): Federstahl

## Einbaubedingungen

	Gültigkeit für Wellen-Ø GK...DO	Gültigkeit für Wellen-Ø GF...DO	Oberflächenqualität	Einbaupassung bei Lagerluftgruppe CN
Welle aus Stahl	10 < d < 80 mm	< 120 mm	< Rz 10	m6

## Lagerluftgruppe in µm

für GK...DO

d mm	CN
10 < d < 12	23 bis 68
12 < d < 20	30 bis 82
20 < d < 35	37 bis 100

für GF...DO

d mm	CN
12	23 bis 68
23 < d < 68	30 bis 82
37 < d < 100	37 bis 100
43 < d < 120	43 bis 120
55 < d < 142	55 bis 142

CN= Lagerluft Normal

# Hydraulik Gelenkköpfe (anschweißbar)



**GK ... DO**

Gleitpaarung: Stahl / Stahl, wartungspflichtig  
Nähere Informationen finden Sie auf

Seite 54



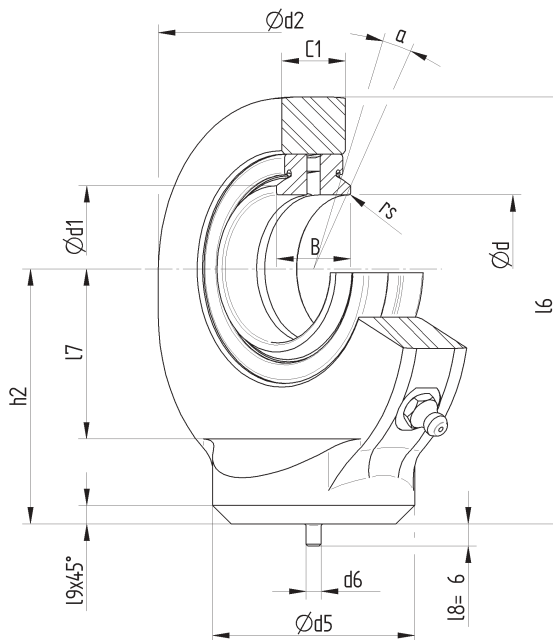
**GF ... DO**

Gleitpaarung: Stahl / Stahl, wartungspflichtig  
Nähere Informationen finden Sie auf

Seite 55

# GK ... DO DIN ISO 12240-4, Maßreihe E

Gleitpaarung: Stahl / Stahl, wartungspflichtig

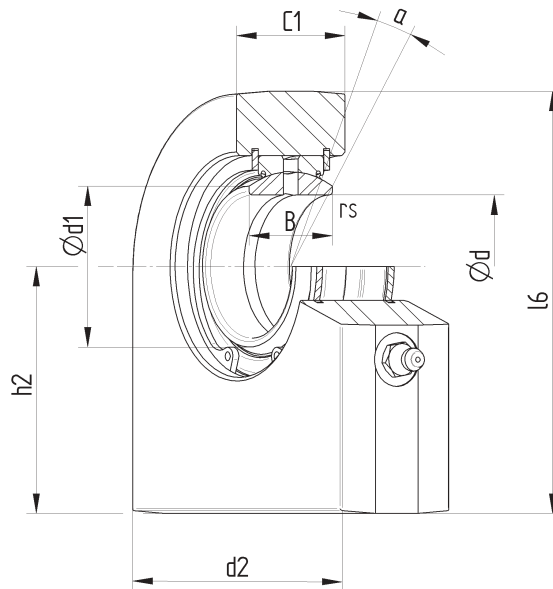


Artikel	Abmessungen					Gewicht m [kg]	Tragzahlen			Anschlussmaße						
	d [mm]	B [mm]	C <sub>1</sub> max [mm]	d <sub>t</sub> [mm]	≈ α [°]		C [kN]	C <sub>0</sub> [kN]	≈ d <sub>1</sub> [mm]	d <sub>2</sub> max [mm]	d <sub>5</sub> max [mm]	d <sub>6</sub> [mm]	h <sub>2</sub> [mm]	l <sub>6</sub> max [mm]	l <sub>7</sub> min [mm]	l <sub>9</sub> [mm]
GK 10 DO*)	10 0 -0,008	9 0 -0,12	7,5	16	12	0,05	8,1	15,6	13	30	16,5	3	24	40	13	2
GK 12 DO*)	12 0 -0,008	10 0 -0,12	8,5	18	11	0,07	10,8	21,5	15	35	19	3	27	45,5	17	2
GK 15 DO**)	15 0 -0,008	12 0 -0,12	10,5	22	8	0,12	17	31,8	18	41	22,5	4	31	52,5	19	2,5
GK 16 DO**)	16 0 -0,08	14 0 -0,12	11,5	25	9	0,17	19	36	20	47	25,5	4	35	59,5	22	3
GK 17 DO**)	17 0 -0,008	14 0 -0,12	11,5	25	10	0,18	21,2	40	20	47	25,5	4	35	59,5	22	3
GK 20 DO**)	20 0 -0,01	16 0 -0,12	13,5	29	9	0,25	30	52,4	24	54	29	4	38	66	24	3
GK 25 DO	25 0 -0,01	20 0 -0,12	18	35,5	7	0,5	48	70,8	29	65	35	4	45	78	30	4
GK 30 DO	30 0 -0,01	22 0 -0,12	20	40,7	6	0,65	62	95	34	75	42	4	51	89	34	4
GK 35 DO	35 0 -0,012	25 0 -0,12	22	47	6	1	80	126,8	39	84	49	4	61	104	40	4
GK 40 DO	40 0 -0,012	28 0 -0,12	24	53	7	1,35	100	155	45	94	54	4	69	118	46	5
GK 45 DO	45 0 -0,012	32 0 -0,12	28	60	7	2	127	208	50	104	60	6	77	132	50	5
GK 50 DO	50 0 -0,012	35 0 -0,12	31	66	6	2,7	156	250	55	114	64	6	88	150	58	6
GK 60 DO	60 0 -0,015	44 0 -0,15	39	80	6	4,65	245	389	66	137	72	6	100	173	73	8
GK 70 DO	70 0 -0,015	49 0 -0,15	43	92	6	7,1	315	510	77	162	82	6	115	199	85	10
GK 80 DO	80 0 -0,015	55 0 -0,15	48	105	6	11	400	623,9	88	182	97	6	141	237	98	10

\*) Gelenkkopf nicht nachschmierbar    \*\*) Gelenkkopf nur über Schmierloch nachschmierbar  
 Weitere Abmessungen und Sonderausführungen auf Anfrage.  
 Weitere Informationen zu Einbaubedingungen, Lagerluft, Werkstoffen etc. finden Sie in unserem technischen Anhang.

## GF ... DO

Gleitpaarung: Stahl / Stahl, wartungspflichtig



Artikel	Abmessungen					Gewicht m [kg]	Tragzahlen		Anschlussmaße			
	d [mm]	B [mm]	C <sub>1 max</sub> [mm]	d <sub>t</sub> [mm]	≈ α [°]		C [kN]	C <sub>0</sub> [kN]	≈ d <sub>1</sub> [mm]	d <sub>2 max</sub> [mm]	h <sub>2</sub> [mm]	l <sub>6 max</sub> [mm]
GF 20 DO	20 0 -0,01	16 0 -0,12	20	29	9	0,4	30	65,5	38	51,5	38	64
GF 25 DO	25 0 -0,01	20 0 -0,12	24	35,5	7	0,5	48	68,7	45	56,5	45	73,5
GF 30 DO	30 0 -0,01	22 0 -0,12	29	40,7	6	0,87	62	115	51	66,5	51	85
GF 35 DO	35 0 -0,012	25 0 -0,12	31	47	6	1,5	80	193	61	85	61	103,5
GF 40 DO	40 0 -0,012	28 0 -0,12	36,5	53	7	2,45	100	305	69	102	69	120
GF 45 DO	45 0 -0,012	32 0 -0,12	41,5	60	7	3,55	127	386	77	112	77	133
GF 50 DO	50 0 -0,012	35 0 -0,12	41,5	66	6	4,4	156	441	88	125,5	88	151
GF 60 DO	60 0 -0,015	44 0 -0,15	51,5	80	6	7	245	558	100	142,5	100	171,5
GF 70 DO	70 0 -0,015	49 0 -0,15	57	92	6	10,5	315	724	115	166,5	115	198,5
GF 80 DO	80 0 -0,015	55 0 -0,15	62	105	6	15	400	804	141	182,5	141	232,5
GF 90 DO	90 0 -0,02	60 0 -0,2	67	115	5	24	490	1352	150	229	150	264,5
GF 100 DO	100 0 -0,02	70 0 -0,2	72	130	7	31,5	610	1516	170	253	170	296,5
GF 110 DO	110 0 -0,02	70 0 -0,2	83	140	6	48,3	655	2340	185	298	185	334
GF 120 DO	120 0 -0,02	85 0 -0,2	93	160	6	79	950	3210	210	363	210	391,5

Weitere Abmessungen und Sonderausführungen auf Anfrage.  
Weitere Informationen zu Einbaubedingungen, Lagerluft, Werkstoffen etc. finden Sie in unserem technischen Anhang.

# Umschlüsselungshilfe für Gelenklager und Gelenkköpfe

	LHG	INA (ELGES)	SKF	Diverse andere Bezeichnungen
Gelenklager	GE ... ES	GE ... DO	GE ... ES	
	GE ... ES-2RS	GE ... DO-2RS	GE ... ES-2RS	
	GE ... FO	GE ... FO	GEH ... ES	GE ... GS
	GE ... FO-2RS	GE ... FO-2RS	GEH ... ES-2RS	GE ... GS-2RS
	GE ... HO-2RS	GE ... HO-2RS	GEM ... ES-2RS	
	GE ... LO	GE ... LO	GEG ... ES	
	GE ... UK	GE ... UK	GE ... C	GE ... EC
	GE ... UK-2RS	GE ... UK-2RS	GE ... TE-2RS	GE ... EC-2RS
	GE ... FW	GE ... FW	GEH ... C	
GE ... FW-2RS	GE ... FW-2RS			
Axial-Gelenklager	GE ... AW	GE ... AW	GX ... F	
	GE ... AX	GE ... AX		
Schräg-Gelenklager	GE ... SW	GE ... SW	GAC ... F	
	GE ... SX	GE ... SX		
Gelenkköpfe	GIR ... DO	GIR ... DO	SI ... ES	TFI ... EK ; EI ...
	GIR ... DO-2RS	GIR ... DO-2RS		TFI ... FK-2RS ; EI ... -2RS
	GAR ... DO	GAR ... DO	SA ... ES	TFE ... MK ; EA ...
	GAR ... DO-2RS	GAR ... DO-2RS		TFE ... MK-2RS ; EA ... -2RS
	GIR ... UK	GIR ... UK	SI ... C	TFI ... FKB ; EI ... D
	GIR ... UK-2RS	GIR ... UK-2RS	SI ... TE-2RS	TFI ... T-2RS ; EI ... D-2RS
	GAR ... UK	GAR ... UK	SA ... C	TFE ... MKB ; EA ... D
	GAR ... UK-2RS	GAR ... UK-2RS	SA ... TE-2RS	TFE ... T-2RS ; EA ... D-2RS
	GIKFR ... PB	GIKFR ... PB	SIKC ... M	PHS ... ; GIS ... ; KI ...
	GAKFR ... PB	GAKFR ... PB	SAKAC ... M	POS ... ; GAS ... ; KA ...
	GIKFR ... PW	GIKFR ... PW	SIKB ... F	PHS ... EC ; GISW ... ; KI ... D
	GAKFR ... PW	GAKFR ... PW	SAKB ... F	POS ... EC ; GASW ... ; KA ... D
	GIHO-K ... DO	GIHO-K ... DO	SIJ ... ES	TAPR ... S ; IHGK ... S
	GIHN-K ... LO	GIHN-K ... LO	SIQG ... ES	TAPR ... CE ; GAK ... ; IHGK ... CE
	GIHR-K ... DO	GIHR-K ... DO	SIR ... ES	TAPR ... U ; IHGK ... U
	GIHR ... DO	GIHR ... DO	SIRD ... ES	TAPR ... N ; IHGK ... N
	GK ... DO	GK ... DO	SC ... ES	TS ... C ; IHAGK ... C
	GF ... DO	GF ... DO	SCF ... ES	TS ... N ; IHAGK ... N



# Allgemeine Geschäftsbedingungen (AGB) der LHG-GleitlagerKomponenten® GmbH & Co. KG

## 1. Allgemeines

- Die nachstehenden Bedingungen gelten für alle unsere Angebote und Leistungen, auch wenn im Einzelfall nicht besonders zum Ausdruck gebracht wird, dass diese gelten sollen und auch, wenn diese, unsere Bedingungen in den AGB des Bestellers ausgeschlossen werden.
- Soweit aus irgendwelchen Gründen eine dieser Bedingungen nichtig sein sollte, bleibt hiervon der Vertrag in seiner Gültigkeit und allen übrigen Bedingungen und Verbindlichkeiten unberührt.
- Die Vertragspartner verpflichten sich einer Regelung zuzustimmen, durch die der Sinn und Zweck der nichtig gewordenen Bedingungen am Besten erreicht wird.
- Jede Vereinbarung bedarf zu ihrer Wirksamkeit der Schriftform.
- Soweit dieser Schriftverkehr EDV - systemgebunden ohne Unterschrift erfolgt, genügt dies den Erfordernissen.
- Es steht uns frei, die AGB jederzeit zu ändern. In diesem Fall werden wir unsere Geschäftspartner darüber informieren.

## 2. Angebote und Bestellungen

- Unsere Angebote sind in jedem Fall freibleibend. Die uns und unseren Vertretern erteilten Aufträge gelten erst dann von uns als angenommen, wenn wir diese schriftlich bestätigen. Unsere Auftragsbestätigungen gelten vom Besteller als akzeptiert, wenn uns nicht binnen drei Tagen nach Versand der AB, dieser schriftlich Gegenteiliges erklärt, oder/und die von uns gelieferte Ware entgegengenommen wird.
- Die in Preislisten, Prospekten, Angeboten oder ähnlichen Veröffentlichungen enthaltenen Abbildungen und Angaben, insbesondere Gewichts- und Maßangaben, sowie sonstige technische Daten und Normen beschreiben lediglich den Vertragsgegenstand und stellen keine Eigenschaftszusicherung von Seiten LHG dar. Technisch bedingte oder unvermeidbare Abweichungen sind vorbehalten.

## 3. Preisstellung

- Unsere Preise gelten ab Werk, zuzüglich Verpackung, sowie Mehrwertsteuer in der jeweils zum Zeitpunkt der Auslieferung gültigen Höhe.
- Alle nach Auftragsbestätigung durch Bundes-, Landes- oder EU-Gesetze neu einzuführenden öffentlichen Abgaben, sowie Erhöhung von Transporttarifen, Energiekosten, Roh- und Vormaterialpreisen, als auch Lohn- und Gehalts-erhöhungen, die direkt oder indirekt die Ware verteuern, führen zur Preisanpassung der Ware. Sofern kein Festpreis von uns bestätigt wurde, verrechnen wir also den zum am Tag der Auslieferung gültigen Preis.
- Ein gewählter Rabatt gilt nur im Falle von pünktlicher und vollständiger Bezahlung der Ware, sowie der Abnahme der gesamten vereinbarten Menge.
- Als Mindestbestellmenge ist ein Wert von € 50,- festgelegt. Bei Bestellungen unter diesem Wert wird die Differenz als Bearbeitungsgebühr ausgewiesen.

## 4. Lieferzeiten

- Lieferfristen und Termine beginnen mit unserer Auftragsbestätigung.
- Lieferungen vor Ablauf des Liefertermins und Teillieferungen sind zulässig
- Als Liefertermin gilt der Tag des Meldens der Versandbereitschaft, andernfalls der Tag der Versendung.
- Nach Ablauf der Lieferfrist tritt ohne Erklärung eine Nachfrist von der Dauer der Lieferfrist, längstens jedoch von acht Wochen in Kraft.
- Die Lieferfrist verlängert sich um jenen Zeitraum, um den sich unsere Lieferung oder Leistung aufgrund von uns nicht zu vertretenden Umständen verzögert. Diese können Betriebsablaufstörungen, Streiks, oder sonstige unvorher-sehbare Hindernisse und Ereignisse sein, die bei uns oder unseren Unterlieferanten auftreten. Gültig ist dies auch dann, wenn wir uns zum Zeitpunkt des Eintretens dieser Ereignisse bereits in Verzug befinden.
- Wird die Lieferung aus solchen Gründen unmöglich, so entfällt unter Ausschluss von Schadenersatzansprüchen unsere Lieferpflicht. Weist der Besteller nach, dass die nachträgliche Erfüllung für ihn ohne Interesse ist, kann er unter Ausschuss weitergehender Ansprüche vom Vertrag zurücktreten.
- Schadenersatzansprüche des Bestellers, wegen verspäteter oder unterbliebener Lieferung, sind grundsätzlich ausgeschlossen.

## 5. Lieferverträge

- Für alle Lieferverträge sind Teillieferungen zulässig.
- An schriftliche Lieferverträge sind grundsätzlich Gesamtmengen, Losgrößen, Laufzeit und Abnahmetermine gebunden. Wird die Gesamtmenge oder die Abruflosgröße innerhalb der Laufzeit unterschritten, sind gewährte Preisnachlässe gegenstandslos. Wird die Gesamtmenge innerhalb der Laufzeit überschritten, erfüllen wir diese zu den gültigen Tagespreisen. Werden Abruflosgrößen überschritten, sind wir nicht verpflichtet, die Differenz zum vereinbarten Termin zu liefern.
- Bei Sonderanfertigungen kann der Umfang des Auftrages um ca. 15% über- oder unterschritten werden, was hiermit als vereinbart und damit als gültig gilt. Werden Sonderanfertigungen infolge von vom Kunden zu vertretenden Umständen nicht abgenommen, muss der Kunde – nach Setzen einer 14-tägigen Nachfrist – jedenfalls die Zahlung der Ware leisten, so, als wäre die Übernahme erfolgt. Eine Lagerhaltung bei Nichtabnahme ist kostenpflichtig, anderweitig wird die Ware entsorgt.
- Abrufaufträge berechtigen uns zur Materialdisposition, Fertigung und Lagerhaltung. Die Abrufe sind uns so rechtzeitig anzuzeigen, dass der Liefertermin zu realisieren ist.
- Grundsätzlich wird vereinbart, dass pro angefangener Woche der verzögerten Abnahme, Lagerspesen in der Höhe von 1%, höchstens jedoch 15% vom Wert der Ware, vom Kunden zu tragen sind.
- Werden vor Lieferung Umstände bekannt, die eine Einhaltung der Vereinbarung durch den Kunden fraglich erscheinen lassen, sind wir zur Verweigerung unserer Vorleistungspflicht und zum Rücktritt vom Vertrag berechtigt.

## 6. Lohnaufträge

- Sollte sich bei der Fertigung herausstellen, dass das angelieferte Vormaterial zur Bearbeitung ungeeignet ist, gehen die entstandenen Kosten zu Lasten des Auftraggebers. Schadenersatzansprüche entstehen beiden Seiten keine.
- Es wird darauf hingewiesen, dass je nach Schwierigkeit der Fertigung, ein Ausschuss von bis zu 15% möglich und zulässig ist.

## 7. Werkzeuge und Vorrichtungen

- Werden solche im Auftrag des Bestellers von uns beschafft, stellen wir die Kosten hierfür in Rechnung. Werkzeug- und Vorrichtungskosten sind stets netto bei Erhalt der Rechnung sofort zu zahlen. Werden nicht die vollen Kosten in Rechnung gestellt, trägt der Besteller in dem Moment die restlichen Kosten, in dem der Vertrag in Bezug auf Stückzahlen und Abnahmetermine nicht eingehalten wird.
- Werden von uns anteilige Kosten in Rechnung gestellt, bleibt das Produkt jedenfalls in unserem Eigentum.
- Werden Schutzrechte Dritter durch die vom Besteller zur Verfügung gestellten Unterlagen, Modelle oder Einrichtungen verletzt, hält dieser uns schad- und klaglos.
- Werden von uns Unterlagen, Modelle oder Einrichtungen für die Fertigung eines kundenspezifischen Teiles zur Verfügung gestellt, dürfen diese oder deren Know-how nicht an Dritte weitergegeben werden und müssen jederzeit für uns verfügbar sein.

## 8. Verpackung

- Wir verpacken die Ware nach unserem Ermessen, auf Kosten des Bestellers, auf handelsübliche Weise in Holzkisten, Pappkartons oder Einwegverpackung, zum Selbstkostenpreis und nehmen diese Verpackung nicht zurück.
- Erfolgt die Verpackung in Colli, Frachtboxen oder werkseigenen Behältern, ist der Empfänger zur schnellstmöglichen, spesenfreien Rückführung des Leergebindes verpflichtet.

## 9. Versand

- Der Versand geschieht ausschließlich auf Rechnung und Gefahr des Bestellers. Die Wahl der Versandart bleibt uns überlassen. Eine Versicherung der Sendung kann nur auf schriftlichen Wunsch und auf Kosten des Bestellers erfolgen.
- Vereinbarte frachtfreie Lieferungen beziehen sich nur auf Normalsendungen. Sondersendungen mit Post oder Expressdiensten sind vom Kunden selbst zu bezahlen.

## 10. Zahlungsbedingungen

- Unsere Rechnungen verstehen sich zahlbar – soweit nicht anders vereinbart – sofort netto ohne weiteren Abzug oder nach Vereinbarung, frei unserer Zahlstelle in Euro.
- Neukunden haben bei Erstauftrag Vorkasse zu leisten.
- Mindestrechnungsbetrag und Mindestauftragsmenge werden jeweils angepasst.
- Zahlungsverzug tritt jeweils 10 Tage nach dem eingeräumten Zahlungsziel ein.
- Werkzeuge und Vorrichtungen sind netto, sofort bei Rechnungserhalt, zu bezahlen. Aufträge für daraus entstehende Produkte werden erst nach Rechnungsausgleich für diese Werkzeuge und Vorrichtungen gültig.

- Ein Zurückhalten oder Aufrechnen mit Gegenansprüchen jeglicher Art ist in keinem Fall gestattet.
- Bei Zahlungsverzug sind wir berechtigt, vom ersten Tag des Verzuges, Zinsen in der Höhe von 3% über dem durchschnittlichen Bundesbankdiskont der letzten drei Monate, dem Besteller in Rechnung zu stellen.
- Werden diese Zahlungsbedingungen nicht eingehalten oder Tatsachen bekannt, die begründete Zweifel an der Kreditwürdigkeit des Bestellers entstehen lassen, werden alle unsere Forderungen ohne Rücksicht auf möglicherweise hereingekommene Valuta sofort fällig. Das gleiche gilt für angefallene Kosten, Leistungen und für in Arbeit befindliche, sowie fertig gestellte, aber noch nicht gelieferte Waren. In diesen Fällen sind wir berechtigt, nur noch gegen Vorauszahlung, Nachnahme oder Sicherheitsleistung zu liefern. Es steht uns auch frei, nach dem Setzen einer Nachfrist von 10 Tagen, vom Vertrag zurückzutreten und Schadenersatz wegen Nichterfüllung zu verlangen.
- Sämtliche Kosten und Spesen, insbesondere bei Wechsel- und Scheckeinlösungen, gehen zu Lasten des Zahlers. Dies gilt ebenfalls für aus Verzug entstehende Eintreibungs-, Rechtsanwalts- und Gerichtskosten.
- Weiter wird vereinbart, dass für den Fall des Bekanntwerdens von Unsicherheiten betreffend der Vermögenslage des Bestellers der Kaufpreis sofort fällig wird.

## 11. Gefahrenübergang

- Der Gefahrenübergang an der bestellten Ware erfolgt mit Übergabe an den Transportbeauftragten, spätestens jedoch mit Verlassen unseres Lagers. Verzögerungen, die der Besteller zu vertreten hat, führen automatisch zu einem Gefahrenübergang auf den Besteller mit unserer Versandbereitschaftsanzeige.
- Der Kunde ist für die Wahrung von Ersatzansprüchen gegenüber dem Transporteur selbst verantwortlich.

## 12. Vorkaufrecht

Es wird vereinbart, dass wir für den Fall von Klagen, der Insolvenz, Gesamtvollstreckung, Liquidation, des Konkurses, Wechselprotestes oder Ausgleichsverfahrens, sowie der Schließung des Betriebes oder der Fertigung oder ähnlichem, das Vorkaufrecht für die vorhandenen Bestände unserer Erzeugnisse haben.

## 13. Weiterverkauf

Ein Weiterverkauf unserer Produkte, in wie von uns angeliefertem losen oder unverbautem Zustand, ist nicht gestattet. Ausgenommen sind nur die von uns autorisierten Handelsunternehmen.

## 14. Haftung und Schadenersatz

Unsere Haftung beschränkt sich auf Vorsatz und grobe Fahrlässigkeit des Inhabers oder leitender Angestellter, sowie auf schuldhaftes Verletzung wesentlicher Vertragspunkte. Ebenso gilt dies für die Verletzung von Schutzrechten.

## 15. Gewährleistung, Mängelanzeige

- Wir leisten Gewähr für einwandfreie Herstellung der von uns gelieferten Teile, nach Maßgabe der geltenden Normen. Entscheidend für den vertraglich vereinbarten Zustand der Ware ist der Zeitpunkt der Gefahrübergabe.
- Offensichtliche Mängel sind gegenüber der Firma LHG innerhalb von drei Tagen ab Lieferung schriftlich zu rügen. Verdeckte Mängel sind nach Bekanntwerden innerhalb einer Woche – längstens jedoch innerhalb eines Zeitraums von einem Jahr ab Lieferung – schriftlich zu rügen. Die Ansprüche gegen die Firma LHG wegen eines Mangels gelieferter Waren verjähren in einem Jahr ab Lieferung.
- Bei vereinbarter Abnahme gemäß Punkt 17 ist die Mängelrüge ausgeschlossen, wenn bei Abnahme diese Mängel hätten festgestellt werden können.
- Uns ist Gelegenheit zu geben, den gerügten Mangel an Ort und Stelle zu überprüfen. Es darf ohne unsere Zustimmung an der bemängelten Ware keine wie auch immer geartete Veränderung vorgenommen werden, andernfalls erlischt jedenfalls jeglicher Gewährleistungsanspruch.
- Ist die Rüge gerechtfertigt und zeitgerecht eingetroffen, obliegt uns die Wahl zwischen Mangelbeseitigung, Ersatz oder Rücknahme. In diesen Fällen bleibt der Kunde kostenfrei. Die Kosten für Ein- bzw. Ausgab der bemängelten Ware oder Bearbeitungskosten an der bemängelten Ware werden dem Besteller nicht erstattet. Die Rücklieferung zum Feststellen eines eventuellen Mangels hat für uns kostenfrei zu erfolgen.
- Sind wir mit der Beseitigung oder dem Ersatz in Verzug, ist uns eine Nachfrist von zehn Arbeitstagen von Seiten des Bestellers zu setzen. Verstreicht auch diese, hat der Besteller das Recht auf Wandlung oder Minderung. Weitergehende Ansprüche, insbesondere aus Mangel- und Folgeschäden, sind ausgeschlossen.
- Mit den gleichen Beschränkungen haften wir auch für das Fehlen zugesicherter Eigenschaften. Mit Schadenersatz haften wir nur, soweit die Zusicherung den Zweck verfolgt, den Besteller gegen den eingetretenen Schaden abzusichern.
- Prüft der Besteller unsere Muster und bestellt aufgrund dieser Musterabnahme, haften wir nur dafür, dass die Lieferung dem abgenommenen Muster entspricht.
- Gewährleistung setzt des weiteren voraus, dass der gerügte Mangel von unserem Lieferanten geprüft und anerkannt wird. In diesem Fall treten wir den uns jeweils gewährten Gewährleistungsanspruch an unseren Kunden ab.
- Eine Mangelbehebung oder Ersatz verlängert die Gewährleistungsfrist nicht.
- Für Teile, die innerhalb der Gewährleistungsfrist normale Abnutzungs- oder Gebrauchsspuren aufweisen, besonders wenn diese durch Verschmutzung oder Rost hervorgerufen sind, wird keine Gewährleistung übernommen.
- Schadenersatzansprüche wegen verspäteter oder unterbliebener Lieferung sind ebenso ausgeschlossen, wie in Fällen von mengenmäßiger Über- oder Unterlieferung.

## 16. Eigentumsvorbehalt

- Wir behalten uns das Eigentum an der gelieferten Ware bis zur Erfüllung sämtlicher uns gegen den Besteller aus der Geschäftsverbindung zustehender Ansprüche vor. Das gilt auch dann, wenn der Besteller einzelne Lieferungen bezahlt hat. Aus einer Be- oder Verarbeitung unserer Ware folgt weder eine Verpflichtung, noch ein Eigentumsverlust für uns.
- Der Besteller ermächtigt uns schon jetzt, im Falle der Geltendmachung des Eigentumsvorbehaltes, seinen Betrieb zu betreten und die von uns gelieferte Ware als Sicherheitsleistung abzuholen.
- Verbindet der Besteller unsere Vorbehaltsware mit anderen Waren, so entsteht uns an der neuen Sache Miteigentum, im Verhältnis unseres Rechnungswertes, zu dem allen verbundenen Waren. Die neue Sache gilt insoweit als Vorbehaltsware im Sinne dieser Bedingung. Dabei ist nicht entscheidend, welche Sache als Hauptsache anzusehen ist.
- Der Besteller ist nur berechtigt, die Vorbehaltsware im ordnungsgemäßen Geschäftsverkehr zu veräußern. Unsere Ware darf weder sicherungsübereignet, noch verpfändet werden.
- Der Besteller tritt uns schon jetzt alle Forderungen ab, die ihm aus dem Weiterverkauf gegen seinen Abnehmer erwachsen, bleibt jedoch widerruflich zur Einziehung ermächtigt. Auf Verlangen hat der Besteller seine Abnehmer und die Höhe der Verpflichtung zu nennen. Die Einzugsermächtigung erlischt automatisch bei Zahlungsverzug.
- Die Geltendmachung des Eigentumsvorbehaltes gilt nicht als Rücktritt vom Vertrag.
- Bei bekannt werden von unter Punkt 10 aufgezählten Verhältnissen, sind wir berechtigt, die sofortige Herausgabe der von uns gelieferten Ware zu verlangen.

## 17. Prüfverfahren und Abnahme

- Sind auf Wunsch des Bestellers Prüfungen von uns durchzuführen, so sind uns Art und Umfang spätestens bei Bestellung mitzuteilen. Die Kosten dafür gehen zu Lasten des Bestellers. Für eine daraus resultierende Lieferverspätung übernehmen wir keine Haftung.
- Stellt eine Prüfung Anforderungen in dem Maße, dass diese nur im Herstellerwerk durchgeführt werden kann, so ist der Besteller verpflichtet, die Abnahme innerhalb von zehn Tagen ab Bereitschaftsanzeige auf eigene Kosten durchzuführen. Ist dies nicht der Fall, gilt die Ware als abgenommen und kommt zur Versendung, wodurch sie zahlungspflichtig wird.

## 18. Geschäftsverkehr Ausland

Für den gesamten geschäftlichen Schrift- und Dokumentenverkehr in einer fremden Sprache ist die deutsche Übersetzung maßgebend.

## 19. Datenschutz

Der Besteller ist damit einverstanden, dass alle Daten aus dem geschäftlichen Schriftverkehr, zur Be- und Verarbeitung der Ware, bei uns gespeichert und soweit erforderlich an Dritte übermittelt werden.

## 20. Erfüllungsort und Gerichtsstand

Erfüllungsort für Zahlungen und alle sonstigen Verpflichtungen ist der Ort unseres Firmensitzes. Gerichtsstand für vertragliche Rechtsstreitigkeiten ist Ebersberg oder München; nach unserer Wahl aber auch am Sitz des Bestellers. Es gilt für alle Geschäftstätigkeiten ausschließlich deutsches Recht.

# Fragen Sie auch nach dem umfangreichen Gleitbuchsenprogramm aus dem Hause **LHG** und **GLT**.



## Notizen / Notes / Noticias

## Notizen / Notes / Noticias