

Diodenbaustein

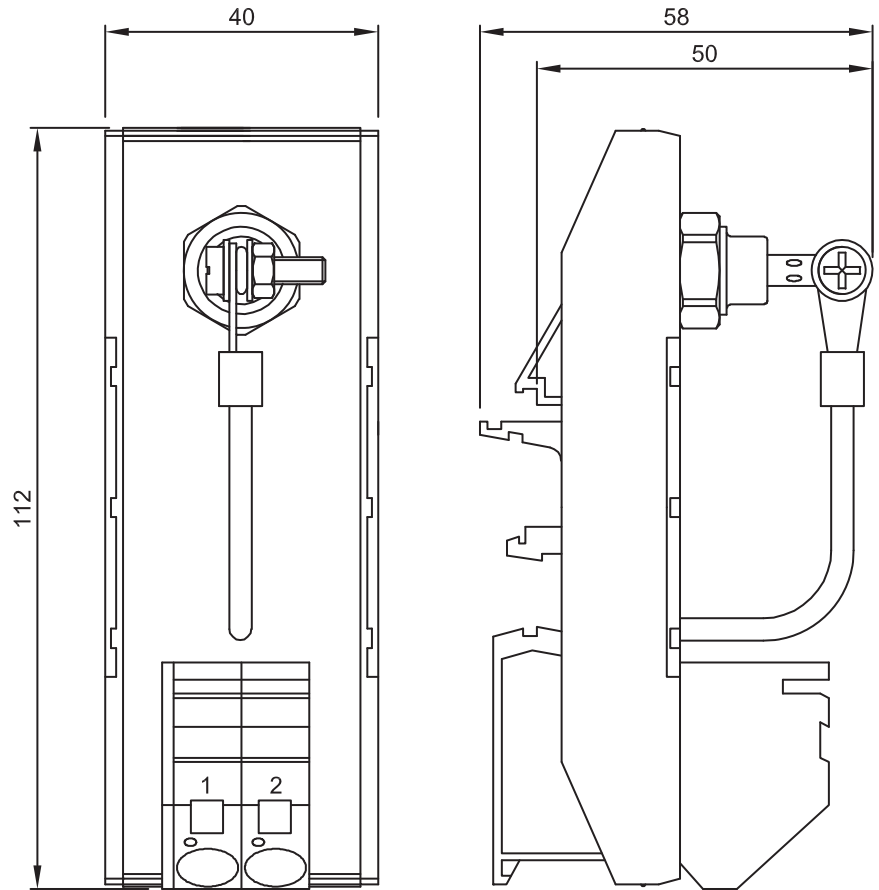


Identifikation	Typ Art.-Nr.	DGE-6237 716237
Produktversion		
Hardware Revision	B	
Datenblatt Version	01	
Anwendung/Einsatzbereich		
Beschreibung	Diodenbaustein bestückt mit einer Diode VS-95PFR120.	
Technische Daten		
Nennspannung U_N	DC 110 V	
Nennstrom	10 A	
Anzahl Dioden	1	
Diode	VS-95PFR120 (95 A / 1200 V)	
Diodensperrspannung	1200 V	
Allgemeine Daten		
Anschlussart	Federzuganschluss: 0,2 – 16 mm ² Abisolierlänge: 12 – 13 mm Schraubendreher: 5,5 x 0,8 mm	
Arbeitstemperaturbereich	-40 °C – 70 °C	
Lagertemperaturbereich	-40 °C – 85 °C	
Maße (BxHxT)	40,0 x 112,0 x 58,0 mm	
Gewicht (kg/Stk.)	0,105 kg/Stück	
Normen	Elektronische Einrichtungen auf Schienenfahrzeugen: EN 50155 Isolationskoordination: EN 50124-1 Schwingen und Schocken: EN 50155/EN 61373	

Der Normenstand für dieses Produkt ist abhängig von der zur Entwicklung gültigen Version. Den Normenstand dieses Produktes erhalten Sie auf Anfrage.

Diodenbaustein

Maßzeichnung



Schaltbild

