





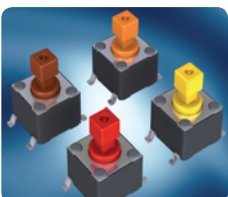



TK

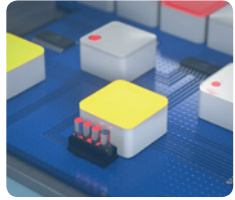
Tastaturkomponenten und Zubehör  
Keypad components and accessories



			Seite / Page
	Tastkappen und Leuchtfelder mit Volllausleuchtung	Pushbutton caps and Signal Indicators with full illumination	6/8
	Tastkappen mit individueller Voll- und Punktausleuchtung	Pushbutton caps with individual full and point illumination	10
	Tastkappen und Leuchtfelder für individuelle Beschriftungs-einlage	Pushbutton caps and signal indicators for individual inscription inserts	12
	Stößel / Stößel mit Punktausleuchtung	Plunger / Plunger with point illumination	14
	Tastkappen mit Volllausleuchtung flache Ausführung für Folientastaturen	Pushbutton caps with full illumination flat version for Keypads	16
	Kundenspezifische Lösungen	Customized solutions	19
	SMD-Drucktaster	SMD pushbuttons	22
	7-Segmentanzeigen	7-Segment Displays	24

## Inhaltsverzeichnis

## Contents



**Lichtleiter für  
Stand-Alone-Anzeigen**

**Light Guides for  
Stand-Alone Indicators**

Seite / Page  
**26**

<b>Übersicht Tastkappen und Leuchtfelder</b>	<b>Overview Pushbuttons and Signal Indicators</b>	<b>5</b>
<b>Referenzen</b>	<b>References</b>	<b>20</b>
<b>LED Empfehlungen</b>	<b>LED Recommendations</b>	<b>28</b>
<b>Verzeichnis der Artikelnummern</b>	<b>Index of Article Numbers</b>	<b>29</b>
<b>Legende Symbole</b>	<b>Explanation of Symbols</b>	<b>29</b>
<b>Auslandsvertretungen</b>	<b>International sales agents</b>	<b>30</b>
<b>MENTOR Gesamt-Programm</b>	<b>MENTOR Standard Component Ranges</b>	<b>31</b>

## Tastaturkomponenten und Zubehör

Moderne Tastkappen spielen ihre Stärken immer dann aus, wenn es besonders auf eine sichere Bedienung ankommt. Dies gilt zum Beispiel dann, wenn der Bediener einer Applikation nicht nur auf das Bedienfeld blicken, sondern auch das Ergebnis seiner Aktivität im Auge haben muss. Durch die taktile Rückmeldung bekommt er ein direkt fühlbares Feedback über seine Eingabe. Ein weiterer Vorteil liegt in der Robustheit der zu realisierenden Lösung. So haben Staub und Schmutz keinerlei Einfluss auf die Bedienbarkeit der Tasten und auch eine Bedienung mit Handschuhen stellt kein Problem dar.

### Umfangreiches Sortiment

MENTOR bietet Ihnen ein umfangreiches Sortiment an Tastaturkomponenten und Zubehör mit einer Vielzahl von Ausführungen für die unterschiedlichsten Anwendungen. Es umfasst Tastkappen und Leuchtfelder mit Vollaussleuchtung, mit individueller Voll- und Punktausleuchtung oder mit individueller Beschriftungseinlage, aber auch flache Tastkappen für Folientastaturen oder Stöbel mit und ohne Punktausleuchtung. Passende SMD-Drucktaster, 7-Segmentanzeigen und Lichtleiter für Stand-Alone-Anzeigen vervollständigen unser Programm an Standardartikeln.

### Sonderausführungen

Auch in den Fällen, in denen eine kundenspezifische Ausführung die beste Lösung darstellt, bietet MENTOR vielfältige Optionen. Gerade eine spezielle Bauteilhöhe ist in vielen Fällen einfach und ohne oder mit nur minimalen Werkzeugkosten realisierbar. Ebenso möglich sind andere Farben der Streuscheiben, um einen Zustand der Tastkappe respektive des Leuchtfeldes auch im Off-Zustand der LED anzeigen zu können. Mehr zu den vielfältigen Möglichkeiten kundenspezifischer Lösungen finden Sie auf Seite 19.

## Keypad Components and Accessories

Modern keycaps show their strengths whenever safety concerns are paramount. For instance, when an operator has to simultaneously monitor both the control panel and the resultant operation. The tactile response provided by the keycaps delivers direct feedback of the input. Further advantages of the keycaps is their robustness and sealing that prevents the ingress of dirt and dust. They can also be operated whilst wearing gloves.

### Extensive assortment

MENTOR offers a wide range of Keypad components and accessories suitable for different applications. The range includes key caps and light fields with full illumination, with individual full and point illumination or with individual inscription inserts as well as flat key caps for Keypads or plungers with or without point illumination. Matching SMD pushbutton, 7-segment displays and light guides for stand-alone displays complete our range of standard products.

### Custom solutions

When a custom design is the best solution, MENTOR also offers a variety of options. In particular, customer-specific component heights can be realised easily with little or no tool cost. Other custom possibilities include self-colouring of the switch caps and signal indicators so as to differentiate them, even when their LED is in the off-state. We also offer a number of different printing processes for adding graphics and text.

More information on the diverse possibilities of customised solutions is provided on page 19.














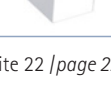




Mit Erscheinen dieses Kataloges werden alle früheren Veröffentlichungen ungültig. Technische Änderungen behalten wir uns vor. Für eventuell entstandene Druckfehler übernehmen wir keine Gewähr. Aktuelle Entwicklungen, technische Änderungen, Abkündigungen von Bauteilen, etc. siehe Website [www.mentor.de.com](http://www.mentor.de.com). Für alle Lieferungen gelten ausschließlich unsere Allgemeinen Geschäftsbedingungen. Nachdruck oder Veröffentlichungen – auch auszugsweise – sind nur mit unserer Genehmigung gestattet.

On publication of this catalog all previous issues will become invalid. We reserve the right to make technical alterations. We refuse any responsibility for printing errors. Current developments, technical alterations, cancellation of components, etc. see homepage [www.mentor.de.com](http://www.mentor.de.com)

All deliveries are subject to our general terms and conditions exclusively. Our prior approval must be sought for any reprints or publications – even of excerpts.

# Tastkappen und Leuchtfelder

# Pushbuttons and Signal Indicators

Tastkappen Pushbuttons	Abbildung Illustration	geeignet für <sup>1)</sup> suitable for <sup>1)</sup>	Höhe [mm] Hight [mm]	Taster Pushbutton	Außenmaß · Dimension			Besonderheiten Specifics	Seite Page
					12x12mm	15x15mm	19x19mm		
Tastkappen mit Vollausleuchtung Pushbutton caps with full illumination		T	H=9,7	Taster 1+2	<b>2271.1009</b>	<b>2271.1003</b>	C+	7	
				Taster 3	2271.1010	2271.1004			
Tastkappen mit individueller Voll- und Punktausleuchtung mit <u>einer</u> Punktausleuchtung Pushbutton caps with individual full and point illumination with <u>one</u> point illumination		T	H=9,7	Taster 1+2	<b>2271.1011</b>	<b>2271.1006</b>	C+	7	
				Taster 3	2271.1012	2271.1007			
Tastkappen mit individueller Voll- und Punktausleuchtung mit <u>zwei</u> Punktausleuchtung Pushbutton caps with individual full and point illumination with <u>two</u> point illumination		T	H=9,7	Taster 1+2	<b>2271.1109</b>	<b>2271.1103</b>	C+	11	
				Taster 3	2271.1110	2271.1104			
Tastkappen für individuelle Beschriftungseinlagen Pushbutton caps for individual inscription inserts		T	H=13	Taster 1+2	<b>2271.1111</b>	<b>2271.1106</b>	C+	11	
				Taster 3	2271.1112	2271.1107			
Stößel mit Punktausleuchtung Plunger with point illumination		T	H=12,5	Taster 1+2	2271.1209	2271.1203	C+	11	
				Taster 3	2271.1210	2271.1204			
Stößel ohne Punktausleuchtung Plunger without point illumination		T	H=12,5	Taster 1+2	2271.1217	2271.1215	C+	11	
				Taster 3	2271.1211	2271.1206			
Tastkappen für individuelle Beschriftungseinlagen Pushbutton caps for individual inscription inserts		T	H=15,8	Taster 1+2	2271.1212	2271.1216	C+	11	
				Taster 3	2271.1218	2271.1216			
Stößel mit Punktausleuchtung Plunger with point illumination		T	H=13	Taster 1+2	<b>2271.4009</b>		C+	13	
				Taster 3	2271.4010				
Stößel ohne Punktausleuchtung Plunger without point illumination		T	H=15,8	Taster 1+2	<b>2271.4011</b>		C+	13	
				Taster 3	2271.4012				
Tastkappen mit Vollausleuchtung flache Ausführung für Folientastaturen Pushbutton caps with full illumination flat version for Keypads		T	H=9,7	Taster 1+2	<b>2271.2001</b>	<b>2271.3001</b>	C+	15	
				Taster 3	2271.2003	2271.3003			
Tastkappen mit Vollausleuchtung flache Ausführung für Folientastaturen Pushbutton caps with full illumination flat version for Keypads		T	H=12,5	Taster 1+2	<b>2271.2011</b>	<b>2271.3011</b>	C+	15	
				Taster 3	2271.2013	2271.3013			
Tastkappen mit Vollausleuchtung flache Ausführung für Folientastaturen Pushbutton caps with full illumination flat version for Keypads		T	H=9,7	Taster 1+2	<b>2271.2002</b>	<b>2271.3002</b>	C+	15	
				Taster 3	2271.2004	2271.3004			
Tastkappen mit Vollausleuchtung flache Ausführung für Folientastaturen Pushbutton caps with full illumination flat version for Keypads		T	H=12,5	Taster 1+2	<b>2271.2012</b>	<b>2271.3012</b>	C+	15	
				Taster 3	2271.2014	2271.3014			
Tastkappen mit Vollausleuchtung flache Ausführung für Folientastaturen Pushbutton caps with full illumination flat version for Keypads		T	H=5,2	Taster 1+2			C	17	
				Taster 3	<b>2271.6004</b>	<b>2271.6001</b>			
Tastkappen mit Vollausleuchtung flache Ausführung für Folientastaturen Pushbutton caps with full illumination flat version for Keypads		S	G=3,07 <sup>2)</sup>	Taster 1+2		<b>2271.6003</b>	C	18	
				Taster 3					
Tastkappen mit Vollausleuchtung flache Ausführung für Folientastaturen Pushbutton caps with full illumination flat version for Keypads		S	G=4,67 <sup>2)</sup>	Taster 1+2	<b>2271.6002</b>		C	18	
				Taster 3					
Tastkappen mit Vollausleuchtung flache Ausführung für Folientastaturen Pushbutton caps with full illumination flat version for Keypads		S	G=3,07 <sup>2)</sup>	Taster 1+2	<b>2271.6006</b>		C	18	
				Taster 3					
Tastkappen mit Vollausleuchtung flache Ausführung für Folientastaturen Pushbutton caps with full illumination flat version for Keypads		S	G=4,67 <sup>2)</sup>	Taster 1+2	<b>2271.6005</b>		C	18	
				Taster 3					
Leuchtfelder Signal Indicators	Abbildung Illustration		Höhe <sup>3)</sup> [mm] Hight <sup>3)</sup> [mm]	Taster Pushbutton	Außenmaß · Dimension			Besonderheiten Specifics	Seite Page
Leuchtfelder mit Vollausleuchtung Signal Indicators with full illumination		-	B=9,7			<b>2271.1013</b>	<b>2271.1005</b>	C+	9
		-	B=12,5				<b>2271.1014</b>	<b>2271.1008</b>	C+
Leuchtfelder für individuelle Beschriftungseinlage Signal Indicators for individual inscription inserts		-	B=12,8			<b>2271.4013</b>		C+	13
		-	B=15,6				<b>2271.4014</b>		C+

Taster 1 = MENTOR [1254.1x07, Seite 22 /page 22] 1) S = geeignet für Schnappscheibe / T = geeignet für Taster / - = Leuchtfeld ohne Tastfunktion  
Taster 2 = OMRON B3FS - 1052 1) S = suitable for snap dome / T = suitable for pushbutton / - = Signal Indicators without pushbutton function.  
Taster 3 = RAFI RACON 8 2) Höhe G = Bauteilhöhe. Die Einbauhöhe entspricht Bauteilhöhe zzgl. Höhe der verwendeten Schnappscheibe.  
Taster 4 = RAFI MICON 5 2) Height G = The installation height corresponds to the height of the component plus the height of the used snap dome.  
3) Höhe B bei Leuchtfeldern entspricht der Höhe H bei Tastkappen 3) Height B of the signal indicators correspondes to height H of the pushbutton caps

## Tastkappen mit Volllausleuchtung

## Pushbutton caps with full illumination



Die beleuchtbare Tastkappe von MENTOR ist für Folientastaturen auf einem starren Schaltungsträger (Kurzhubtastaturen) konzipiert. Auch Einzeltastanwendungen sind möglich.

Durch den Einsatz der beleuchtbaren Tastkappe können die jeweiligen Schaltzustände nun auch visuell angezeigt werden.

Aufgrund des 2-Komponenten-Aufbaus mit diffuser Streuscheibe und Gehäuse ist eine homogene Flächenausleuchtung der Taste mit nur zwei LEDs möglich.

Die Tastkappe wird nachträglich auf den Taster aufgesteckt. Somit können die Farbe der LEDs und auch die Taktilität der Taster durch entsprechende Auswahl individuell bestimmt werden.

Die Tastkappe bleibt hierbei unverändert. (Die Taster und LEDs gehören nicht zum Lieferumfang.)

Durch die Bestückung mit verschiedenfarbigen LEDs oder RGB-LEDs können unterschiedliche Farben und damit auch Schaltzustände signalisiert werden, ganz nach den Anforderungen des Bedienungsfeldes.

MENTOR pushbutton caps with light guide face are designed for use on membrane keypads with rigid circuit boards (short stroke keypads) and are also suitable for single pushbutton use. The illuminated pushbutton caps are also suitable for signalling switching states. The two-component types consisting of diffuser cover and housing allow homogenous cap illumination using only two LEDs. The caps are simply push-fitted on to the pushbuttons to allow the use of a variety of LED colours and pushbuttons with different tactile characteristics. The pushbutton caps remain unchanged (pushbuttons and LEDs are not included).

Different coloured LEDs or RGB LEDs can be used for signalling switching states to suit individual operating requirements.

### Allgemeine Technische Daten

Material: - Gehäuse: PBT UL94 weiß  
- Streuscheibe: PC UL94 diffus

Betriebstemperatur: -40°C ... +85°C

Klima: GPF DIN 40040

Mindestbestimmungen für Sonderausführungen (andere Größen, andere Tasteraufnahmen) = 3.000 Stück / auf Anfrage.

### General Technical Data

Material: - Housing: PBT UL94 white  
- Diffuser disk: PC UL94 diffuse

Operating temperature: -40°C ... +85°C

Climatic category: GPF DIN 40040

Minimum order quantities for special types (other sizes, other button mounts) = 3.000 pcs / on request.



Besuchen Sie [www.mentor.de.com/videos](http://www.mentor.de.com/videos) und erleben Sie unser Tastkappenprogramm live in Aktion. Die Tastkappen mit Volllausleuchtung und viele andere mehr finden Sie hier in unserem Video „Illuminated keycap demonstration“

Visit [www.mentor.de.com/videos](http://www.mentor.de.com/videos) and watch our keycap product range live in action. The pushbutton caps with full illumination can be found in our video „Illuminated keycap demonstration“

# Tastkappen mit Vollaussleuchtung

# Pushbutton caps with full illumination

## Allgemeine Hinweise und Technische Daten

siehe Seite 6

LED Empfehlungen siehe Seite 28

## General Information and Technical Data

see page 6

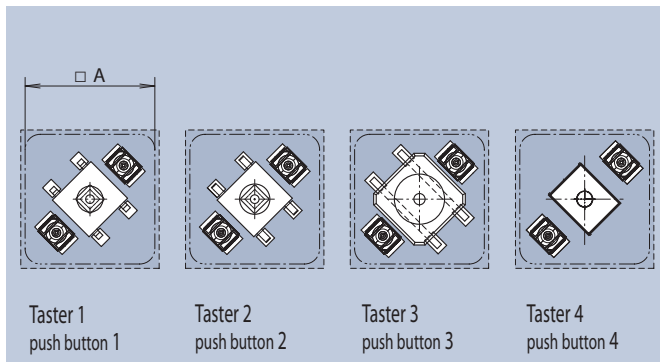
LED Recommendations: see page 28

Diese Tastkappen können mit verschiedenen Kurzhubtastern kombiniert werden (siehe Layoutvorschlag). Die Tastkappen werden als Standard in zwei verschiedenen Größen und Höhen angeboten. Sondergrößen sind auf Anfrage möglich.

The pushbutton caps can be combined with different short-stroke pushbuttons (see layout suggestion) and are available in two standard sizes and heights. Special sizes are available on request.



2271.1003

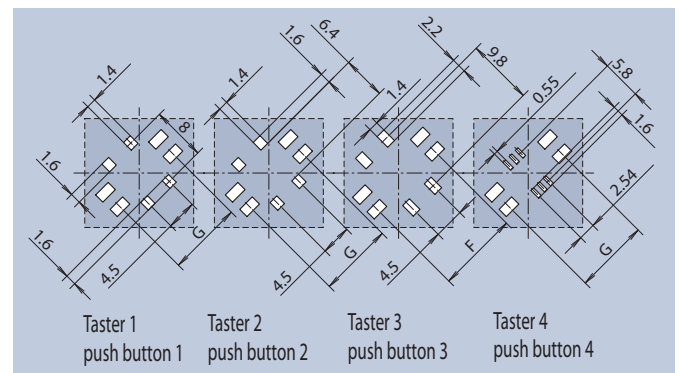
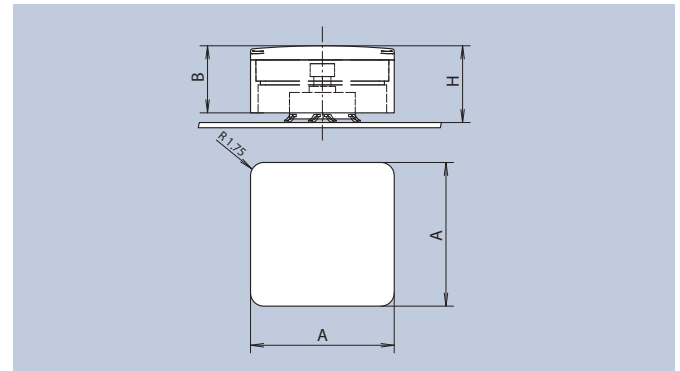
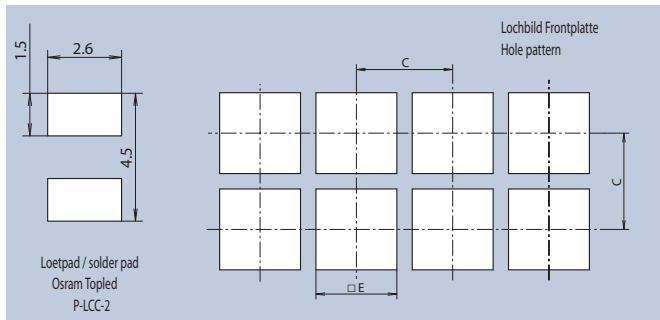


Taster/push button 1: MENTOR [1254.1x07, Seite/page 22]

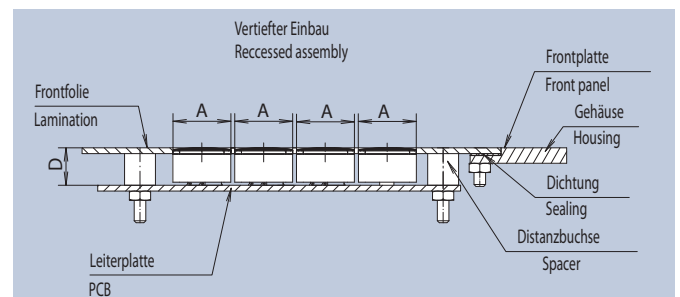
Taster/push button 2: OMRON B3FS-1052

Taster/push button 3: RAFI RACON 8

Taster/push button 4: RAFI MICON 5



Layoutvorschlag · Layout Suggestion



Einbaubeispiel · Mounting Example

Empfohlene LEDs L1 · L16 – Recommended LEDs L1 · L16									
A x A	B	C	D	E	F	G	H	Taster push button	Art.-Nr.
19 x 19	8,9	22,86	9,2	21	-	12,0	9,7	1 + 2	<b>2271.1003</b>
19 x 19	8,9	22,86	9,2	21	14,0	-	9,7	3	2271.1004
19 x 19	8,9	22,86	9,2	21	-	14,0	9,7	4	2271.1015
19 x 19	11,7	22,86	12	21	-	12,0	12,5	1 + 2	<b>2271.1006</b>
19 x 19	11,7	22,86	12	21	14,0	-	12,5	3	2271.1007
19 x 19	11,7	22,86	12	21	-	14,0	12,5	4	2271.1016
15 x 15	8,9	19,05	9,2	16	-	11,0	9,7	1 + 2	<b>2271.1009</b>
15 x 15	8,9	19,05	9,2	16	12,0	-	9,7	3	2271.1010
15 x 15	8,9	19,05	9,2	16	-	12,0	9,7	4	2271.1017
15 x 15	11,7	19,05	12	16	-	11,0	12,5	1 + 2	<b>2271.1011</b>
15 x 15	11,7	19,05	12	16	12,0	-	12,5	3	2271.1012
15 x 15	11,7	19,05	12	16	-	12,0	12,5	4	2271.1018

**Passend zu unseren Tastkappen mit Vollaussleuchtung:**  
Lichtleiter für Stand-Alone-Anzeige in verschiedenen Ausführungen. Mehr Informationen auf Seite 26

**Suitable for our pushbutton caps with full illumination:**  
Light Guides for Stand-Alone Indicators in different versions. More information on page 26

SMD Drucktaster in verschiedenen Ausführungen  
Mehr Informationen auf Seite 22

SMD pushbuttons in different versions.  
More information on page 22

## Leuchtfelder mit Vollausleuchtung

Die Leuchtfelder von MENTOR visualisieren Schaltzustände beispielsweise in Tastaturen und Bedienpanels und bieten sich speziell für den Aufbau von Eingabesystemen unter Bedienfolien an. Sie sind die ideale Ergänzung zu den beleuchtbaren Tastkappen, mit denen sie sich problemlos zu individuellen Bedienlösungen kombinieren lassen, z. B. als Signal- oder Warnlicht etc. Die Bestückung mit LEDs nimmt der Kunde selbst vor.



## Signal indicators with full illumination

MENTOR signal indicators are used for signalling switching states on keypads and operator panels, for example, and are particularly suited for use under overlays. They are an ideal addition to the push-button caps with light guide face, allowing easy combination for use as signal or warning lights, for example. The LEDs are mounted by the customer.

### Allgemeine Technische Daten

Material: - Gehäuse: PBT UL94 weiß  
- Streuscheibe: PC UL94 diffus

Betriebstemperatur: -40°C ... +85°C

Klima: GPF DIN 40040

Mindestbestimmungen für Sonderausführungen = 3.000 Stück / auf Anfrage.

### General Technical Data

Material: - Housing: PBT UL94 white  
- Diffuser disk: PC UL94 diffuse

Operating temperature: -40°C ... +85°C

Climate: GPF DIN 40040

Minimum order quantities for special types = 3.000 pcs / on request.



# Leuchtfelder mit Vollausleuchtung

# Signal indicators with full illumination

**Allgemeine Hinweise und Technische Daten**

siehe Seite 8

LED Empfehlungen siehe Seite 28

**General Information and Technical Data**

see page 8

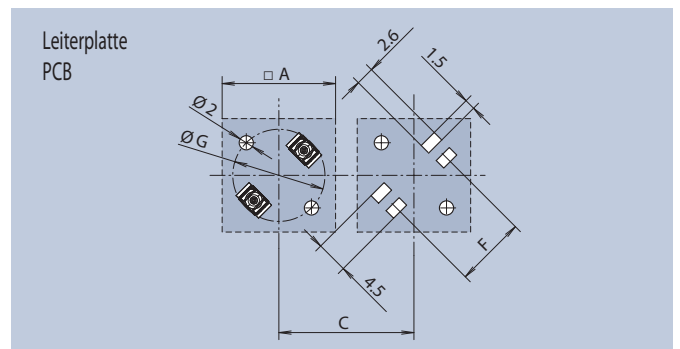
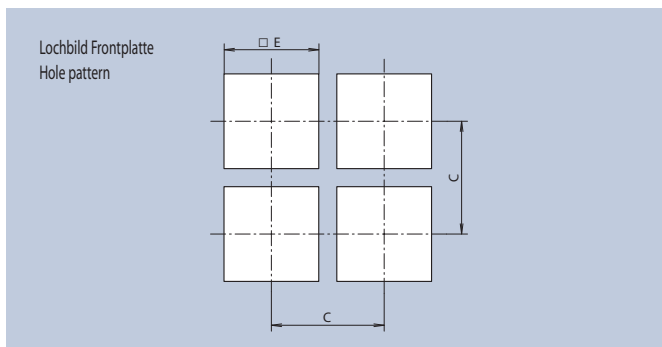
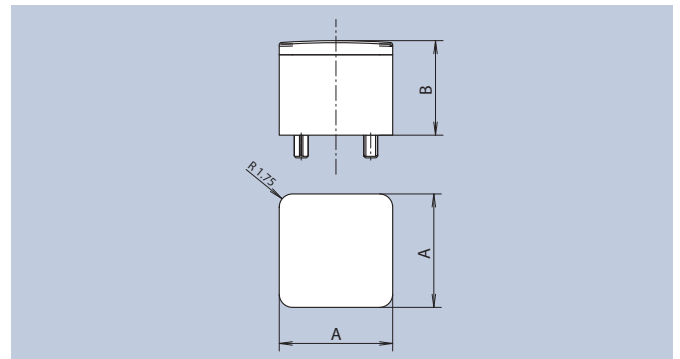
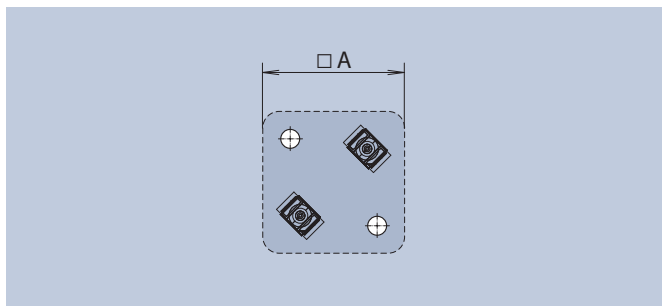
LED Recommendations: see page 28

Diese Leuchtfelder können mit verschiedenen LED-Bauformen kombiniert werden. Sie werden in zwei verschiedenen Größen und Höhen angeboten. Sondergrößen sind auf Anfrage möglich.

These signal indicators can be combined with different types of LEDs and are available in two different sizes and heights. Special sizes are available on request.

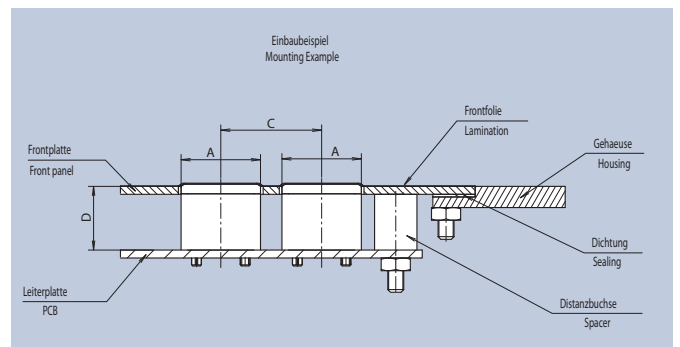


2271.1014



Layoutvorschlag · Layout Suggestion

Empfohlene LEDs L1 · L16 – Recommended LEDs L1 · L16							
A x A	B	C	D	E	F	G	Art.-Nr.
19 x 19	9,7	22,86	9,2	21	14	18	<b>2271.1005</b>
19 x 19	12,5	22,86	12	21	14	18	<b>2271.1008</b>
15 x 15	9,7	19,05	9,2	16	12	13	<b>2271.1013</b>
15 x 15	12,5	19,05	12	16	12	13	<b>2271.1014</b>



Einbaubeispiel · Mounting Example

## Tastkappen mit individueller Voll- und Punktausleuchtung



MENTOR bietet neben den klassischen Tastkappen mit homogener Vollaussleuchtung auch Kappen mit zusätzlicher Punktausleuchtung an. Mittels dieser Punktausleuchtung können verschiedene Schaltzustände auf nur einer Tastfläche multicolor angezeigt werden.

Die Tastkappen sind als Standard-Varianten mit einer oder mit zwei Punktausleuchtungen erhältlich. Schaltzustände können in drei verschiedenen Modi visuell angezeigt werden: Vollaussleuchtung der Tastfläche, Voll- und Punktausleuchtung oder reine Punktausleuchtung. Durch die Bestückung mit verschiedenfarbigen LEDs oder RGB-LEDs lassen sich hier unzählige Anzeigemöglichkeiten realisieren.

Der Mehrkomponenten-Aufbau ist bis auf die zusätzlichen ein oder zwei klaren Lichtaustrittsflächen für die gezielte Punktausleuchtung identisch zu den Tastkappen mit reiner Vollaussleuchtung. Ebenso kann die SMD-Bestückung mit LEDs und Tastern kundenseitig bestimmt werden, sodass ein Höchstmaß an Flexibilität geboten wird.

Die Tastkappen werden in den bekannten zwei Standardgrößen (19 x 19mm und 15 x 15mm) und -höhen (9,7mm und 12,5mm) angeboten, sind auf Anfrage aber selbstverständlich auch in Sonderausführungen (andere Größen, andere Tasterkompatibilitäten) erhältlich.

### Allgemeine Technische Daten

Material: - Gehäuse: PBT UL94 weiß  
- Streuscheibe: PC UL94 diffus  
- Lichtleiter: PC glasklar UL94

Betriebstemperatur: -40°C ... +85°C

Klima: GPF DIN 40040

Mindestbestellmengen für Sonderausführungen (andere Größen, andere Tasteraufnahmen) = 3.000 Stück / auf Anfrage.

### General Technical Data

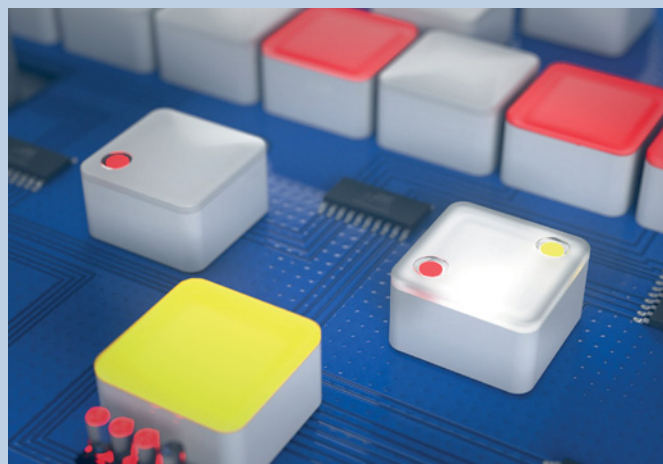
Material: - Housing: PBT UL94 white  
- Diffuser disk: PC UL94 diffuse  
- Lightguide: PC clear UL94

Operating temperature: -40°C ... +85°C

Climate: GPF DIN 40040

Minimum order quantities for special types (other sizes, other button mounts) = 3.000 pcs / on request.

## Pushbutton caps with individual full and point illumination



In addition to classic pushbutton caps with homogenous full illumination, MENTOR also offers caps with additional point illumination that allow multicoloured signalling of different switching states on only one pushbutton. The pushbutton caps are available with one or two point illumination as standard. Switching states can be signalled in three different modes: full pushbutton illumination, full and point illumination or only point illumination. Different coloured LEDs or RGB LEDs can be used for a number of signalling options. The multi-component design of these caps, except for the additional one or two clear light-exit surfaces for specific point illumination, is identical to the pushbutton caps with only full illumination. SMD assembly using LEDs and pushbuttons offer a high degree of flexibility for customers.

The pushbutton caps are available in two standard sizes (19 x 19mm and 15 x 15mm) and heights (9.7mm and 12.5mm); special types are also available on request (other sizes, other pushbutton compatibility options).



Besuchen Sie [www.mentor.de.com/videos](http://www.mentor.de.com/videos) und erleben Sie unser Tastkappenprogramm live in Aktion. Die Tastkappen mit individueller Voll- und Punktausleuchtung und viele andere mehr finden Sie hier in unserem Video „Illuminated keycap demonstration“

Visit [www.mentor.de.com/videos](http://www.mentor.de.com/videos) and watch our keycap product range live in action. The Pushbutton caps with individual full and point illumination can be found in our video „Illuminated keycap demonstration“

# Tastkappen mit individueller Voll- und Punktausleuchtung

# Pushbutton caps with individual full and point illumination

## Allgemeine Hinweise und Technische Daten

siehe Seite 10

LED Empfehlungen siehe Seite 28

## General Information and Technical Data

see page 10

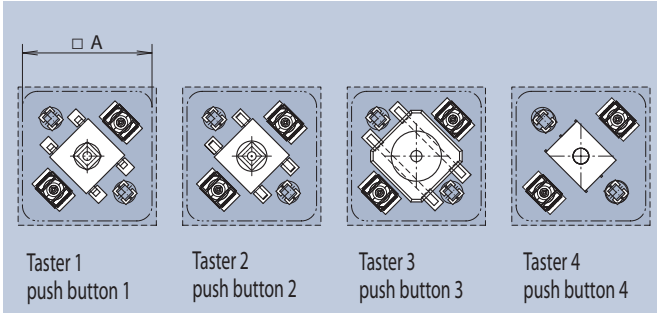
LED Recommendations: see page 28

Die Tastkappen sind mit einer oder mit zwei Punktausleuchtungen in jeweils zwei Größen und Höhen erhältlich und können mit verschiedenen Kurzhubtastern kombiniert werden (siehe Layoutvorschlag). Für das Foliendesign wird eine Lochausspannung an der Punktanzeige mit einem Durchmesser von 2,2mm empfohlen.

Available in two standard sizes and heights these pushbutton caps can be combined with different short-stroke pushbuttons (see layout suggestion). Special sizes are available on request. For the foil design, it is recommended a 2.2mm diameter hole at the point illumination.



2271.1203

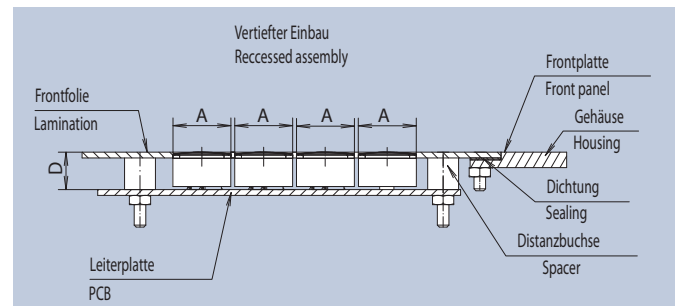
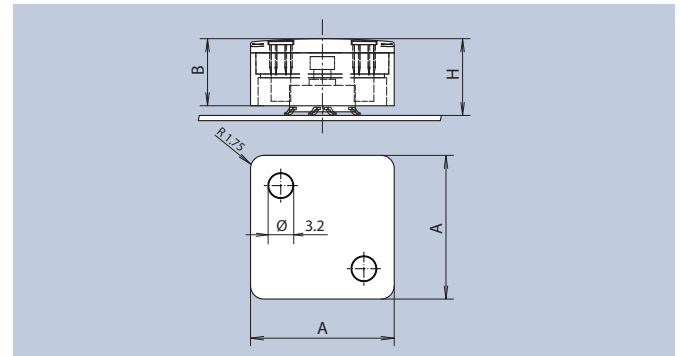


Taster/push button 1: MENTOR [1254.1x07], Seite/page 22

Taster/push button 2: OMRON B3FS-1052

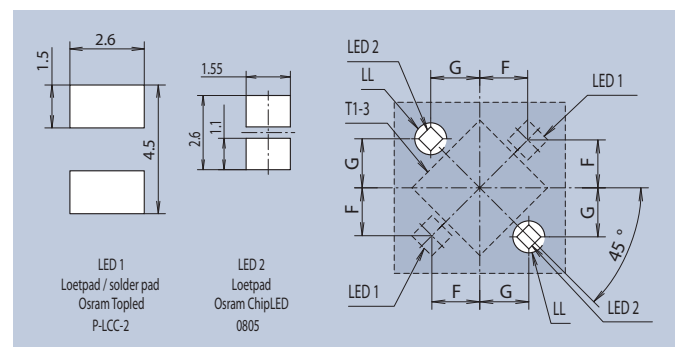
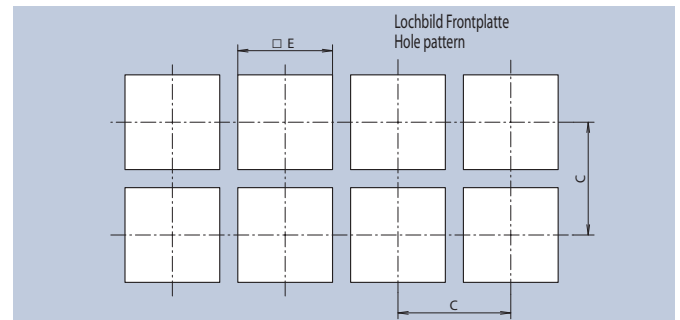
Taster/push button 3: RAFI RACON 8

Taster/push button 4: RAFI MICON 5



Einbaubeispiel · Mounting Example

Empfohlene LEDs L1 - L16, R4 - R7, R14 - R16 Recommended LEDs L1 - L16, R4 - R7, R14 - R16 mit einer Punktausleuchtung · with one spotlight illumination									
A x A	B	C	D	E	F	G	H	Taster push button	Art.-Nr.
19 x 19	8,9	22,86	9,2	19,6	4,2	5,5	9,7	1 + 2	2271.1103
19 x 19	8,9	22,86	9,2	19,6	5	5,5	9,7	3	2271.1104
19 x 19	8,9	22,86	9,2	19,6	5	5,5	9,7	4	2271.1115
19 x 19	11,7	22,86	12	19,6	4,2	5,5	12,5	1 + 2	2271.1106
19 x 19	11,7	22,86	12	19,6	5	5,5	12,5	3	2271.1107
19 x 19	11,7	22,86	12	19,6	5	5,5	12,5	4	2271.1116
15 x 15	8,9	19,05	9,2	15,6	3,9	4,3	9,7	1 + 2	2271.1109
15 x 15	8,9	19,05	9,2	15,6	4,2	4,3	9,7	3	2271.1110
15 x 15	8,9	19,05	9,2	15,6	4,2	4,3	9,7	4	2271.1117
15 x 15	11,7	19,05	12	15,6	3,9	4,3	12,5	1 + 2	2271.1111
15 x 15	11,7	19,05	12	15,6	4,2	4,3	12,5	3	2271.1112
15 x 15	11,7	19,05	12	15,6	4,2	4,3	12,5	4	2271.1118
mit zwei Punktausleuchtungen · with two spotlight illuminations									
A x A	B	C	D	E	F	G	H	Taster push button	Art.-Nr.
19 x 19	8,9	22,86	9,2	19,6	4,2	5,5	9,7	1 + 2	2271.1203
19 x 19	8,9	22,86	9,2	19,6	5	5,5	9,7	3	2271.1204
19 x 19	8,9	22,86	9,2	19,6	5	5,5	9,7	4	2271.1215
19 x 19	11,7	22,86	12	19,6	4,2	5,5	12,5	1 + 2	2271.1206
19 x 19	11,7	22,86	12	19,6	5	5,5	12,5	3	2271.1207
19 x 19	11,7	22,86	12	19,6	5	5,5	12,5	4	2271.1216
15 x 15	8,9	19,05	9,2	15,6	3,9	4,3	9,7	1 + 2	2271.1209
15 x 15	8,9	19,05	9,2	15,6	4,2	4,3	9,7	3	2271.1210
15 x 15	8,9	19,05	9,2	15,6	4,2	4,3	9,7	4	2271.1217
15 x 15	11,7	19,05	12	15,6	3,9	4,3	12,5	1 + 2	2271.1211
15 x 15	11,7	19,05	12	15,6	4,2	4,3	12,5	3	2271.1212
15 x 15	11,7	19,05	12	15,6	4,2	4,3	12,5	4	2271.1218



Layoutvorschlag · Layout Suggestion

## Tastkappe und Leuchtfeld für individuelle Beschriftungseinlage

## Pushbutton cap and signal indicator for individual inscription inserts

Auf dem Prinzip der bekannten MENTOR Tastkappen aufbauend, setzt sich die „Tastkappe für individuelle Beschriftungseinlage“ aus einem Standard 2-Komponenten-Gehäuse, einer modifizierten Streuscheibe plus zusätzlicher Blende zum Aufklipsen zusammen. Die perfekte Synthese der Aufbaukomponenten sorgt für eine ausgesprochen homogene Ausleuchtung der Tastfläche – und dies durch den Einsatz von lediglich zwei LEDs, wobei selbstverständlich auch bis zu vier LEDs eingesetzt werden können.



Der Gehäusekorpus und die diffuse Streuscheibe werden vormontiert, die Blende separat geliefert. Die individuelle Beschriftung der Tastkappen und Leuchtfelder erfolgt über Folieneinleger, auf die z. B. Ziffern, Buchstaben oder Symbole gedruckt werden können – ganz nach Wunsch des Kunden. Die bedruckte Folie wird zwischen Streuscheibe und Blende eingelegt und ist damit sicher vor Abrieb und äußeren Einflüssen geschützt. Während die klassischen MENTOR Tastkappen für den Einsatz in Folientastaturen konzipiert sind, wird diese Variante ohne Folienkaschierung direkt auf der Frontplatte bedient.



Bei der SMD-Bestückung mit Tastern und LEDs, auch Duo- oder RGB-LEDs sind möglich, kann sich der Kunde eine maßgeschneiderte Lösung zusammenstellen. Eine mögliche Auswahl passender LEDs und Taster ist auf den folgenden Katalogseiten zu finden, andere Herstellermodelle sind ebenso zu kombinieren.

Angeboten werden die Tastkappen und passenden Leuchtfelder mit individueller Beschriftungseinlage in der Standardgröße 15 x 15mm sowie in den zwei Höhen von 13,0mm und 15,8mm. Auf Anfrage sind auch Sondervarianten möglich – sprechen Sie uns an.

Building on the principle of the well-known MENTOR pushbutton caps, the „pushbutton cap for individual inscription inserts“ consists of a standard 2-component housing, a modified diffuser cover and an additional panel for clipping on.

The perfect synthesis of the structural components ensures exceptionally homogeneous illumination of the pushbutton – and that with the use of just two LEDs, although it is of course possible to use up to four LEDs.

The housing body and the diffuser cover are preassembled, with the panel being supplied separately. The individual pushbutton caps and signal indicators are inscribed by means of a membrane insert, on which numbers, letters or symbols can be printed, for example – tailor-made to the customer's wishes. The printed membrane is inserted between the diffuser cover and the panel and is therefore securely protected against abrasion and external influences. While the classic MENTOR pushbutton caps are conceived for use

in membrane keypads, this version is operated directly on the front panel without film lamination.

In the case of the SMD assembly with pushbuttons and LEDs, duo or RGB LEDs are also possible, so that the customer can put together a tailor-made solution. A possible selection of suitable LEDs and pushbuttons can be found on the following pages. It is also possible to combine parts from different manufacturers.

The pushbutton caps and adequate signal indicators are offered with an individual inscription insert in the standard size of 15 x 15mm, as well as in the two heights of 13.0mm and 15.8mm. Upon request special versions are also possible – please contact us.

### Allgemeine Technische Daten

Material: - Gehäuse: PBT UL94 weiß  
- Streuscheibe: PC UL94 diffus  
- Aufsatz: PMMA

Betriebstemperatur: -40°C ... +85°C

Klima: GPF DIN 40040

Mindestbestellmengen für Sonderausführungen auf Anfrage.

### General Technical Data

Material: - Housing: PBT UL94 white  
- Diffuser disk: PC UL94 diffuse  
- Cover: PMMA

Operating temperature: -40°C ... +85°C

Climate: GPF DIN 40040

Minimum order quantities for special types on request.

# Tastkappe und Leuchtfeld für individuelle Beschriftungseinlage

# Pushbutton cap and signal indicator for individual inscription inserts

## Allgemeine Hinweise und Technische Daten

siehe Seite 12

LED Empfehlungen siehe Seite 28

## General Information and Technical Data

see page 12

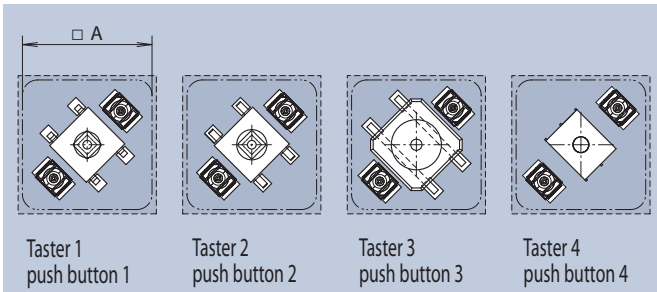
LED Recommendations: see page 28

Die Beschriftung der Tastkappen und Leuchtfelder erfolgt über Folieneinleger, die zwischen Streuscheibe und Blende einglegt werden. Folien sind auf Kundenwunsch bei MENTOR erhältlich.

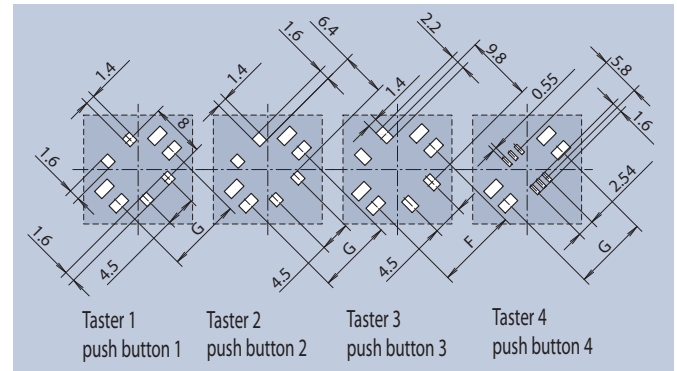
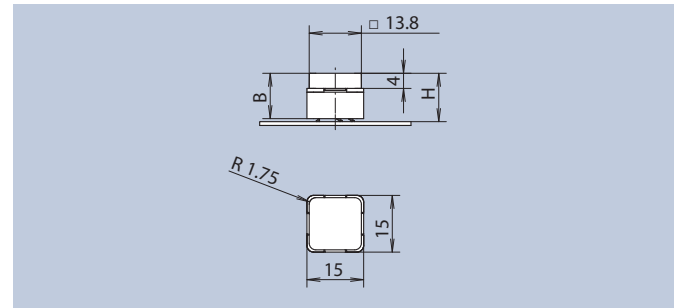
The pushbutton caps and signal indicators are inscribed by means of foil inserts which are placed between the diffuser cover and panel. Foils are available from MENTOR on request.



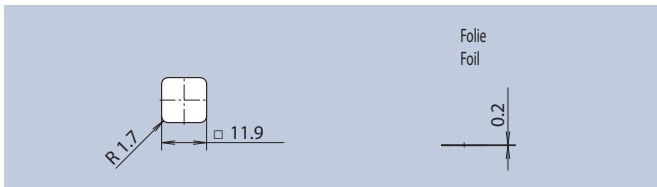
2271.4014



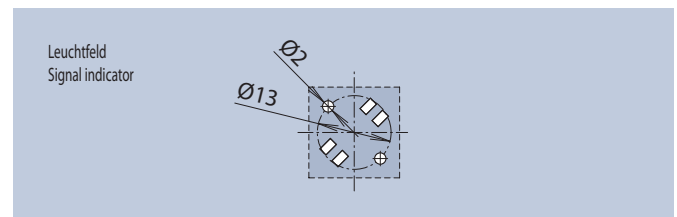
Taster/push button 1: MENTOR [1254.1x07], Seite/page 22  
 Taster/push button 2: OMRON B3FS-1052  
 Taster/push button 3: RAFI RACON 8  
 Taster/push button 4: RAFI MICON 5



Layoutvorschlag · Layout Suggestion



Dimension Beschriftungseinlage · Dimension Insert Label



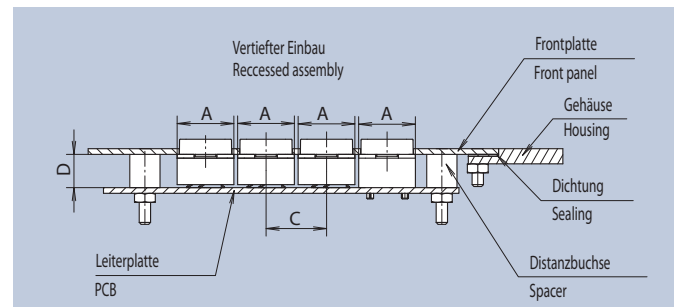
Layoutvorschlag · Layout Suggestion

### Empfohlene LEDs R4 - R7, R14 - R16 · Recommended LEDs R4 - R7, R14 - R16

A x A	B	C	D	E	F	G	H	Taster	Art.-Nr.
15 x 15	12	16	10,5	14,2	-	11,0	13	1 + 2	2271.4009
15 x 15	12	16	10,5	14,2	12,0	-	13	3	2271.4010
15 x 15	12	16	10,5	14,2	-	11,0	13	4	2271.4015
15 x 15	14,8	16	13,3	14,2	-	11,0	15,8	1+2	2271.4011
15 x 15	14,8	16	13,3	14,2	12,0	-	15,8	3	2271.4012
15 x 15	14,8	16	13,3	14,2	-	11,0	15,8	4	2271.4016

### Leuchtfelder ohne Tastfunktion für individuelle Beschriftungseinlage Signal indicators without pushbutton for individual inscription inserts

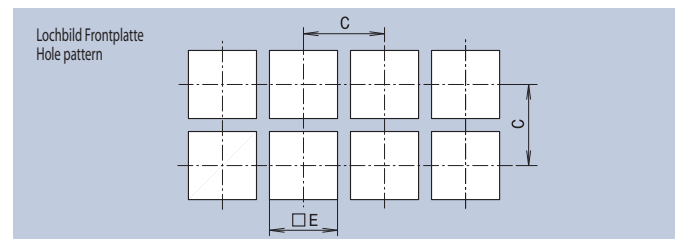
A x A	B	C	D	E	F	G	H	Taster	Art.-Nr.
15 x 15	12,8	16	11,3	14,2	-	-	12,8	-	2271.4013
15 x 15	15,6	16	14,1	14,2	-	-	15,6	-	2271.4014



Einbaubeispiel · Mounting Example

**Passend zu unseren Tastkappen mit individueller Beschriftungseinlage:**  
 SMD Drucktaster in verschiedenen Ausführungen  
 Mehr Informationen auf Seite 22

**Suitable for our pushbutton caps for individual inscription inserts:**  
 SMD pushbuttons in different versions.  
 More information on page 22



## Stöbel / Stöbel mit Punktausleuchtungen



Als optimale Ergänzung zu unseren Tastkappen bieten wir auch Stöbel für den Einsatz mit Kurzhubtastern an. Diese sind für Tastaturanwendungen konzipiert, in denen keine Vollaussleuchtung gewünscht ist. Die kostengünstigeren Stöbel lassen sich frei mit den Tastkappen und den Leuchtfeldern aus dem MENTOR Tastaturkomponentenprogramm kombinieren.

Es sind zwei Stöbelvarianten erhältlich: Ein beleuchtbarer Stöbel, der die Möglichkeit für bis zu vier Punktausleuchtungen bietet und eine Variante, die für reine Tastanwendungen ohne visuelles Feedback entwickelt wurde.

Die beleuchtbaren Stöbel sind für den Einsatz mit CHIP LEDs entwickelt. Somit können bei Verwendung von Duo- bzw. RGB-LEDs eine Vielzahl von Signalzuständen angezeigt werden. Die Stöbel sind in den bekannten zwei Größen 15 x 15mm und 19 x 19mm und den beiden Höhen 12,5mm und 9,7mm erhältlich und lassen sich u. a. mit den Drucktastern der Serie 1254.xxxx kombinieren. Sämtliche Stöbel verfügen über einen integrierten Verdrehenschutz, um eine sichere Bestückung während des automatisierten Montageprozesses zu gewährleisten.

### Allgemeine Technische Daten

LL-Werkstoff: Polystyrol

Betriebstemperatur: -40°C ... +70°C

Mindestbestellungen für Sonderausführungen (andere Größen, andere Tasteraufnahmen) = 3.000 Stück / auf Anfrage.

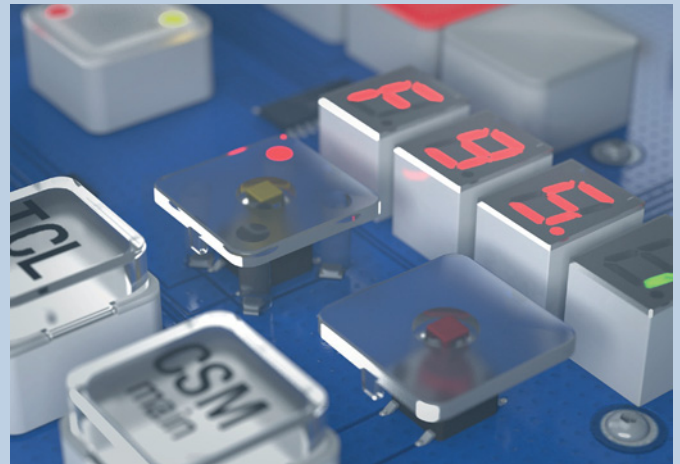
### General Technical Data

LL Material: polystyrene

Operating temperature: -40°C ... +70°C

Minimum order quantities for special types (other sizes, other button mounts) = 3.000 pcs / on request.

## Plunger / Plunger with point illumination



As a useful addition to our pushbutton caps, we also offer plungers for short-stroke pushbuttons. These are designed for keypad applications where full illumination is not required. These cost-efficient plungers can be freely combined with the pushbutton caps and signal indicators from the MENTOR range of keypad components.

Two plunger variants are available: an illuminated plunger offering up to four illuminated point options and one variant designed solely for pushbutton operation without illumination.

The illuminated plungers are designed for applications with CHIP LEDs. A large number of states can be signalled using dual or RGB LEDs. The plungers are available in two sizes 15 x 15mm and 19 x 19mm and two heights 12.5mm and 9.7mm and can be combined with 1254.xxxx series pushbuttons. All plungers have integral anti-twist protection to ensure reliable component insertion in automated assembly processes.



Besuchen Sie [www.mentor.de.com/videos](http://www.mentor.de.com/videos) und erleben Sie unser Tastkappenprogramm live in Aktion. Die Stöbel und viele andere mehr finden Sie hier in unserem Video „Components Demonstrator II“

Visit [www.mentor.de.com/videos](http://www.mentor.de.com/videos) and watch our keypad product range live in action. The plunger can be found in our video „Components Demonstrator II“

# Stöbel / Stöbel mit Punktausleuchtungen

# Plunger / Plunger with point illumination

## Allgemeine Hinweise und Technische Daten

siehe Seite 14

LED Empfehlungen siehe Seite 28

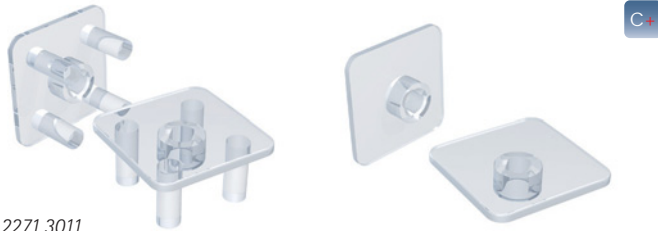
## General Information and Technical Data

see page 14

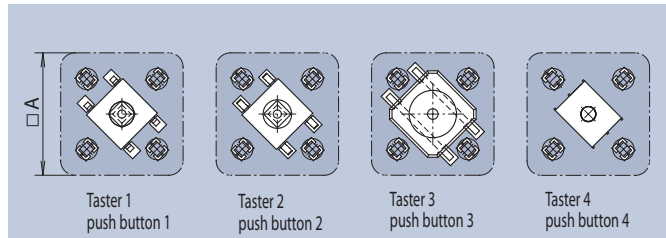
LED Recommendations: see page 28

Die Stöbel sind in den bekannten zwei Größen 15 x 15mm und 19 x 19mm und den beiden Höhen 12,5mm und 9,7mm erhältlich und lassen sich u. a. mit den Drucktastern der Serie 1254.xxxx kombinieren.

The plungers are available in two sizes 15 x 15mm and 19 x 19mm and two heights 12.5mm and 9.7mm and can be combined with 1254.xxxx series pushbuttons.



2271.3011

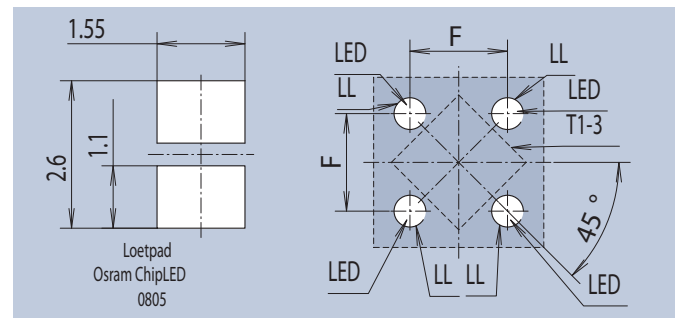
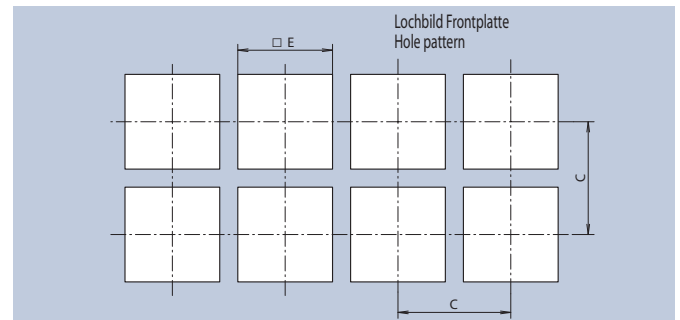
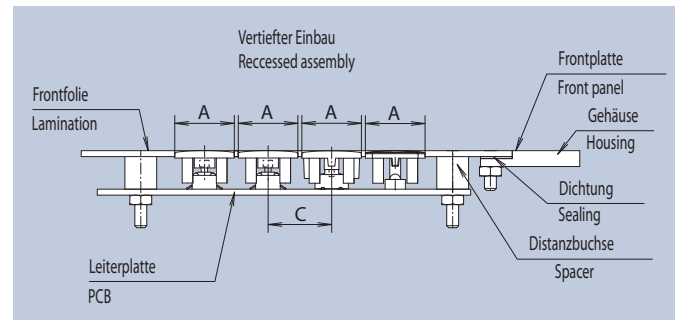
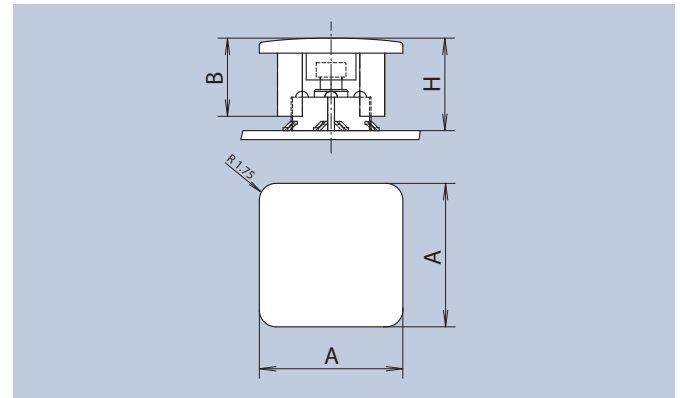


Taster/push button 1: MENTOR [1254.1x07], Seite/page 22

Taster/push button 2: OMRON B3FS-1052

Taster/push button 3: RAFI RACON 8

Taster/push button 4: RAFI MICON 5



Layoutvorschlag - Layout Suggestion

Empfohlene LEDs R4 - R7, R14 - R16 · Recommended LEDs R4 - R7, R14 - R16  
Stöbel / plunger: A x A = 15 x 15 / H = 9,7

Beleuchtung illumination	B	C	E	F	Taster push button	Art.-Nr.
ja / yes	8,2	19,05	15,6	8,6	1+2	2271.2001
nein / no	-	19,05	15,6	-	1+2	2271.2002
ja / yes	8,2	19,05	15,6	8,6	3	2271.2003
nein / no	-	19,05	15,6	-	3	2271.2004
ja / yes	8,2	19,05	15,6	8,6	4	2271.2005
nein / no	-	19,05	15,6	-	4	2271.2006

Stöbel / plunger: A x A = 15 x 15 / H = 12,5

Beleuchtung illumination	B	C	E	F	Taster push button	Art.-Nr.
ja / yes	11	19,05	15,6	8,6	1+2	2271.2011
nein / no	-	19,05	15,6	-	1+2	2271.2012
ja / yes	11	19,05	15,6	8,6	3	2271.2013
nein / no	-	19,05	15,6	-	3	2271.2014
ja / yes	11	19,05	15,6	8,6	4	2271.2015
nein / no	-	19,05	15,6	-	4	2271.2016

Stöbel / plunger: A x A = 19 x 19 / H = 9,7

Beleuchtung illumination	B	C	E	F	Taster push button	Art.-Nr.
ja / yes	8,2	22,86	19,6	11	1+2	2271.3001
nein / no	-	22,86	19,6	-	1+2	2271.3002
ja / yes	8,2	22,86	19,6	11	3	2271.3003
nein / no	-	22,86	19,6	-	3	2271.3004
ja / yes	8,2	22,86	19,6	11	4	2271.3005
nein / no	-	22,86	19,6	-	4	2271.3006

Stöbel / plunger: A x A = 19 x 19 / H = 12,5

Beleuchtung illumination	B	C	E	F	Taster push button	Art.-Nr.
ja / yes	11	22,86	19,6	11	1+2	2271.3011
nein / no	-	22,86	19,6	-	1+2	2271.3012
ja / yes	11	22,86	19,6	11	3	2271.3013
nein / no	-	22,86	19,6	-	3	2271.3014
ja / yes	11	22,86	19,6	11	4	2271.3015
nein / no	-	22,86	19,6	-	4	2271.3016

**Passend zu unseren Stöbeln:**  
SMD Drucktaster in verschiedenen Ausführungen.  
Mehr Informationen auf Seite 22

**Suitable for our Plunger:**  
SMD pushbuttons in different versions.  
More information on page 22



## Tastkappen mit Vollaussleuchtung flache Ausführung für Folientastaturen

## Pushbutton caps with full illumination for membrane keypads

Die beleuchtbare Tastkappe von MENTOR in flacher Ausführung ist für die Verwendung in Flachein-gabesystemen mit optionaler Hinterleuchtung konzipiert. Mit nur minimalem Platzbedarf lassen sich robuste kundenspezifische Tasta-turdesigns verwirklichen. Stan-dardseitig sind die flachen Tastkappen mit dem SMD-Taster Micon 5, mit Inovan-Schnappscheiben mit vier Auflagepunkten und mittigem Kontaktpunkt oder baugleichen Schnappscheiben kompatibel.



The flat version of the MENTOR illuminated pushbutton cap is designed for integration in flat input systems with optional back-light. The result is a robust custom keypad design that requires only the minimum of space. The standard flat pushbutton caps are compatible with the Micon 5 SMD pushbutton, Inovan snap domes with four support and one centre contact point, and similar.

The flat pushbutton cap presents a structure that is comparable with the familiar variant for short stroke

Der Aufbau der flachen Tastkappe

ist vergleichbar mit der bekannten Tastkappenvariante für Kurzhub-tastaturen: Das 2-Komponentengehäuse mit lichtundurchlässigem Korpus und diffuser Abschlussstreuscheibe ermöglicht auch bei der flachen Tastkappenausführung eine homogene Vollaussleuchtung mit vier SMD-Micro SIDELEDs. Die leichte Wölbung der Streuscheibe erleichtert das Einsetzen von Einschubstreifen zur Beschriftung der Tastflächen.

Für ein Maximum an Gestaltungsvielfalt liegt der flachen Tastkappenvariante das modulare Baukastenprinzip zugrunde: die Tastkappen werden kundenseitig mit SMD-LEDs und Tastern respektive Schnappscheiben bestückt, sodass Betätigungskräfte und LED-Farben individuell kombiniert werden können. Auch SMD-Duo- und -RGB-LEDs für noch mehr Farbgestaltungsmöglichkeiten sind einsetzbar. Erhältlich sind die flachen Tastkappen in den Maßen 12 x 12mm und 15 x 15mm.. Auf Anfrage sind auch Sondervarianten mit anderen Außenmaßen und farblichen Einmischungen möglich.

### Vorteile auf einen Blick:

- modulares Baukastensystem ermöglicht Maximum an Individualität
- homogene Ausleuchtung mit vier SMD-Micro SIDELEDs
- freie Wahl der Betätigungskraft
- LED-Farben frei wählbar, auch SMD-Duo- und -RGB-LEDs

### Anwendungsgebiete Folientastaturen

Folientastaturen trotzen rauen Umgebungen mit hohen klimatischen oder mechanischen Anforderungen. Sie kommen vor allem aufgrund ihrer Dichtheit gegenüber Flüssigkeit und Staub sowie ihrer Resistenz gegenüber Chemikalien und UV-Strahlung in Anwendungsgebieten mit hohen Ansprüchen an die Oberflächenbeständigkeit zum Einsatz, beispielsweise im Maschinen- und Anlagenbau, der Medizintechnik oder in der Automation. Mit ihrer sehr geringen Bauhöhe lassen sich Folientastaturen ideal in kundenspezifische Bedienlayouts integrieren. Ein weiterer Vorteil z. B. auch gegenüber Touchscreens liegt in der Funktionalität und Bedienfreundlichkeit durch die taktile Rückmeldung der Tasten, speziell auch bei der Bedienung mit Handschuhen.

keypads. Even under flat pushbutton caps, the two component housing with opaque body and end diffuser provides full homogeneous illumination with four SMD Micro SIDELEDs. The slightly convex geometry of the diffuser allows key labels to be inserted.

For maximised design potential, the flat pushbutton cap variant presents a modular design that can be fitted with the customer's SMD LEDs and pushbuttons or snap domes for individual combinations of operating forces and LED colours. Also SMD dual and RGB LEDs can be used for an even wider range of colour schemes. The flat pushbutton caps are available in the sizes 12 x 12mm and 15 x 15mm., but other sizes and colour incorporations are possible on request.

### Advantages at a glance:

- Modular system for maximised customisability
- Homogeneous illumination with four SMD Micro SIDELEDs
- Free choice of operating forces
- Free choice of LED colours, including SMD dual and RGB LEDs

### Applications in membrane keypads

Membrane keypads fulfil the high weathering and mechanical requirements needed to operate in harsh environments. Owing to their imperviousness to liquids and dust and their resistance to chemicals and UV irradiation, they are used above all wherever surface resistance must fulfil high demands, e.g. in machinery, plant, medical installations, automation, etc. Presenting very small installation heights, membrane keypads are ideal for integration in custom control layouts. One further operational and convenient advantage e.g. over touch screens lies in the keys' tactile feedback, especially when they are being operated with gloved hands.

#### Allgemeine Technische Daten

Material: - Gehäuse: PBT UL94 weiß

- Streuscheibe: PC UL94 diffus

Betriebstemperatur: -40°C ... +85°C

Klima: GPF DIN 40040

Mindestbestellmengen für Sonderausführungen (andere Größen, andere Tasteraufnahmen) = 3.000 Stück / auf Anfrage.

#### General Technical Data

Material: - Housing: PBT UL94 white

- Diffuser disk: PC UL94 diffuse

Operating temperature: -40°C ... +85°C

Climatic category: GPF DIN 40040

Minimum order quantities for special types (other sizes, other button mounts) = 3.000 pcs / on request.



# Tastkappen mit Vollausleuchtung flache Ausführung für Folientastaturen

# Pushbutton caps with full illumination for membrane keypads

## Allgemeine Hinweise und Technische Daten

siehe Seite 16

LED Empfehlungen siehe Seite 28

## General Information and Technical Data

see page 16

LED Recommendations: see page 28

Die Tastkappen mit Vollausleuchtung in flacher Ausführung sind im Standardprogramm in der Höhe 5,2mm in den Maßen 12 x 12mm und 15 x 15mm für die Verwendung mit Micon 5-Tastern erhältlich.

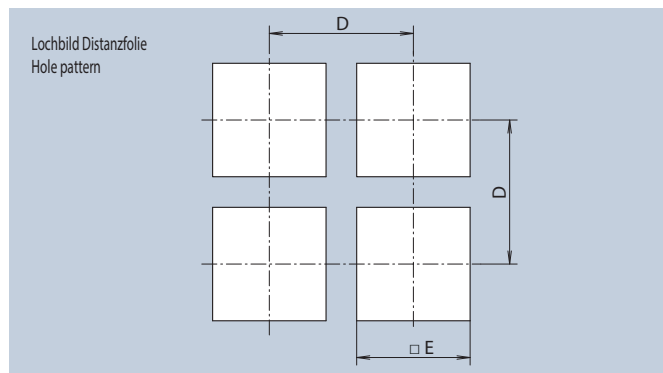
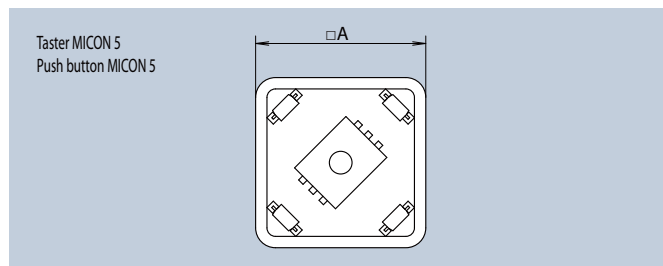
Auf Anfrage sind die Tastkappen in der genannten Höhe auch in Sondermaßen größer 12 x 12mm bis 30 x 30mm erhältlich.

The flat version of the pushbutton caps with full illumination is available in the standard height 5,2mm in the sizes 12 x 12mm and 15 x 15mm for use with Micon 5 pushbuttons.

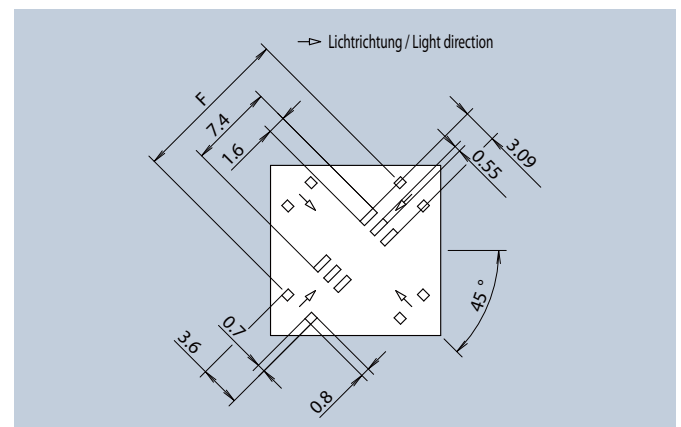
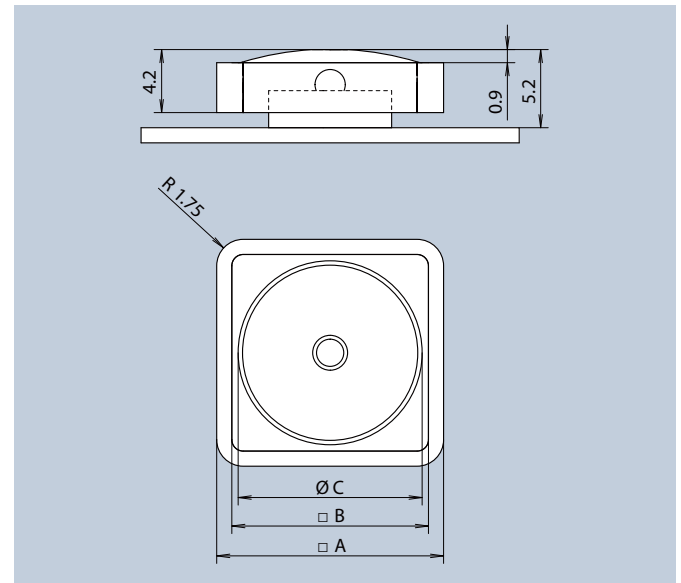
On request, the pushbutton caps with the above height are also available in special sizes from larger than 12 x 12 to 30 x 30mm.



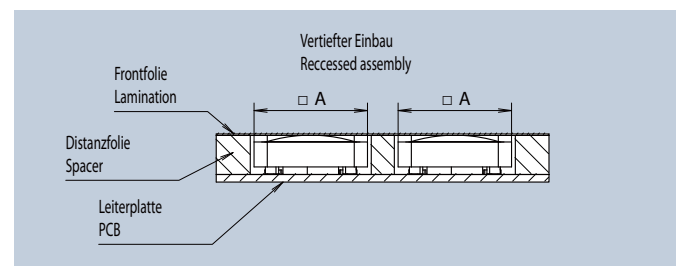
2271.6001



A x A	B	C	D	E	F	Empfohlene LEDs Recommended LEDs	Taster push button	Art.-Nr.
15 x 15	13	12,2	19,05	15,4	14	S11-S12	RAFI MICON 5	2271.6001
12 x 12	10	9,2	16,05	12,4	9,8	S11-S12	RAFI MICON 5	2271.6004



Layoutvorschlag · Layout Suggestion



Einbaubeispiel · Mounting Example

# Tastkappen mit Vollaussleuchtung flache Ausführung für Folientastaturen

# Pushbutton caps with full illumination for membrane keypads

**Allgemeine Hinweise und Technische Daten**

siehe Seite 16

LED Empfehlungen siehe Seite 28

**General Information and Technical Data**

see page 16

LED Recommendations: see page 28

Die Tastkappen mit Vollaussleuchtung in flacher Ausführung sind im Standardprogramm in den Maßen 12 x 12mm und 15 x 15mm für die Verwendung mit Inovon-Schnappscheiben (oder baugleichen Schnappscheiben anderer Hersteller) mit vier Auflagepunkten und mittigem Kontaktpunkt (Höhen 3,6mm und 5,2mm) erhältlich. Verwendet werden können Inovon-Schnappscheiben mit einem Durchmesser von 8,0mm, 10,0mm, 12,0mm und 12,2mm. Auf Anfrage sind die Tastkappen in den genannten zwei Höhen auch in Sondermaßen größer 12 x 12mm bis 30 x 30mm erhältlich.

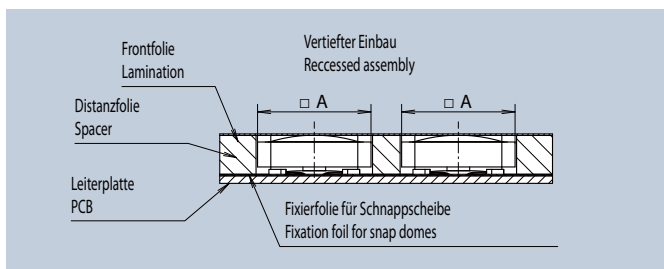
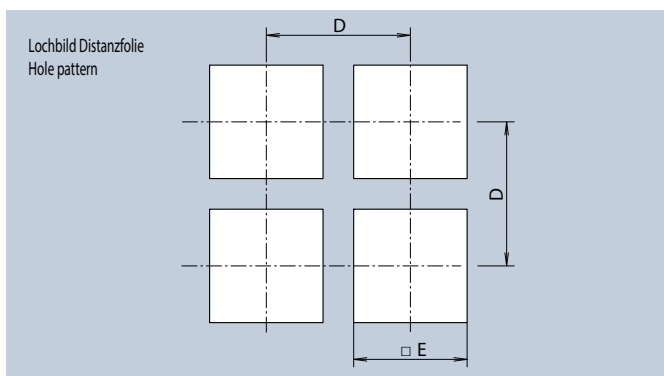
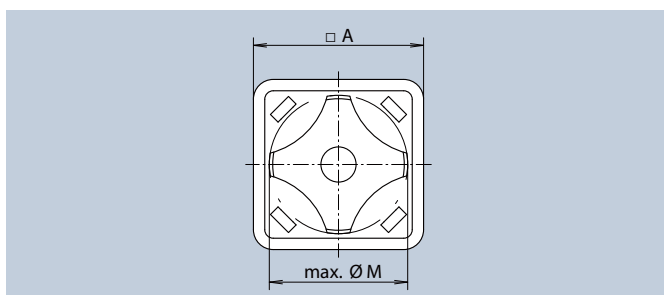
The flat version of the pushbutton caps with full illumination is available in the standard sizes 12 x 12mm and 15 x 15mm for use with Inovon snap domes (or identical snap domes of different manufacturers) with four support and one centre contact point (heights 3.6mm and 5.2mm). The diameters of these Inovon snap domes are 8.0mm, 10.0mm, 12.0mm, and 12.2mm. On request, the pushbutton caps with the above two heights are also available in special sizes from larger than 12 x 12mm to 30 x 30mm.



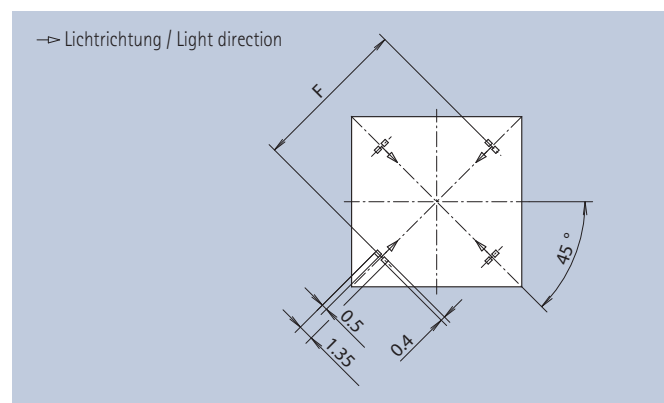
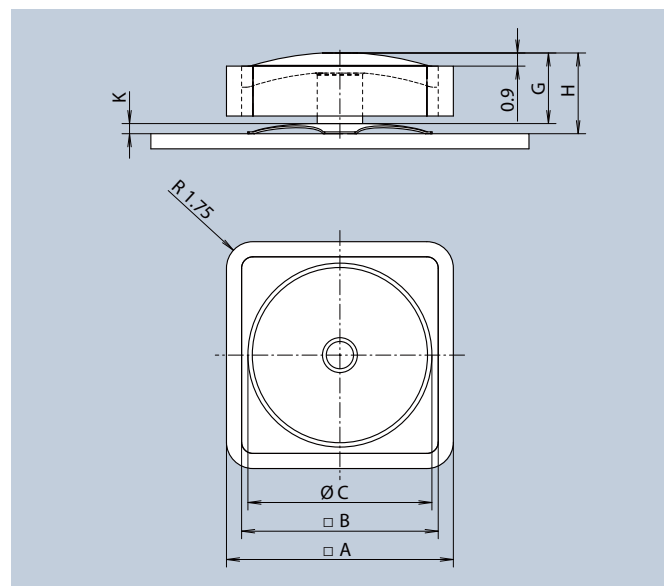
2271.6002



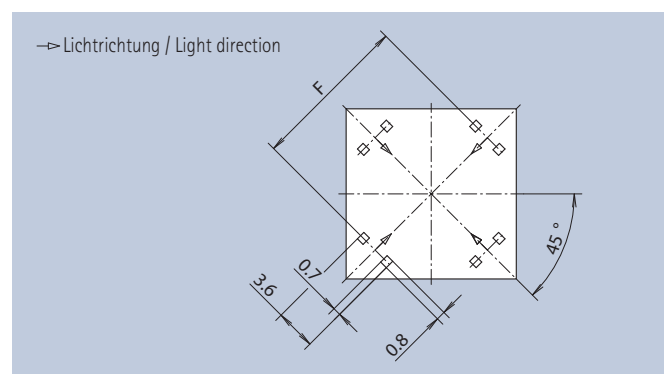
2271.6003



Einbaubeispiel · Mounting Example



Layoutvorschlag für 2271.6003/6006 · Layout suggestion for 2271.6003/6006



Layoutvorschlag für 2271.6002/6005 · Layout suggestion for 2271.6002/6005

$K = \text{Höhe der Schnappscheibe} \cdot H = G + K$

A	B	C	D	E	F	G	M	Empfohlene LEDs Recommended LEDs	Art.-Nr.
15 x 15	13	12,2	19,05	15,4	14	4,67	12,2	S11-S12	2271.6002
15 x 15	13	12,2	19,05	15,4	14	3,07	12,2	S13	2271.6003
12 x 12	10	9,2	16,05	12,4	9,8	4,67	8	S11-S12	2271.6005
12 x 12	10	9,2	16,05	12,4	9,8	3,07	8	S13	2271.6006

Art.-Nrn. in **Fett**druck sind Lagerware, Art.-Nrn. in Magerdruck sind keine Lagerware. Erläuterung der Symbole Seite 29.

Part Nos. in **bold** font are available ex-stock with . Those in normal font are manufactured to order. Explanation of Symbols page 29.

Mindestmengen · Minimum quantities

---

3000

## Kundenspezifische Lösungen

## Customized solutions



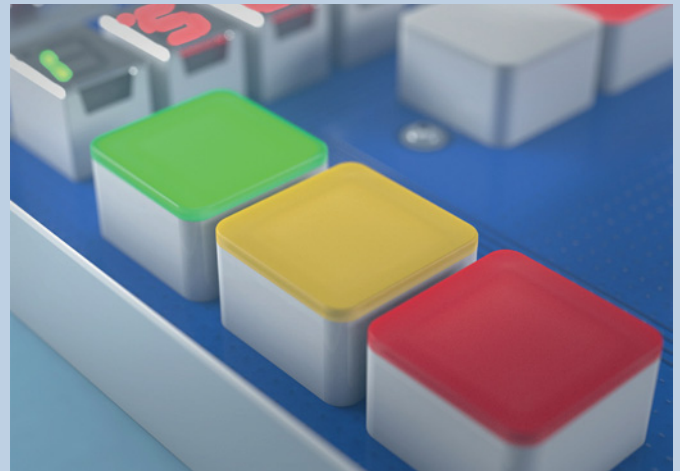
Die Tastkappen und Leuchtfelder werden standardmäßig mit neutral diffuser Streuscheibe angeboten. Die verschiedenen Schaltzustände können dann durch verschiedenfarbige LEDs signalisiert werden. Um mögliche Signalzustände aber auch im Off-Betrieb der überdeckten LED anzudeuten, sind die Tastkappen respektive die Leuchtfelder auch mit verschiedenfarbigen Streuscheiben erhältlich. So können ganz individuell mehrfarbige Bediensysteme umgesetzt werden, ohne dass die Folie passgenau in Farbe bedruckt werden muss. Selbstverständlich können Farbanpassungen auch kundenspezifisch vorgenommen werden.

Auf Anfrage entwickelt und realisiert MENTOR maßgeschneiderte Lösungen ganz nach Ihren individuellen Designvorgaben. Fast alles ist möglich: verschiedene Größen und Höhen, Bauformen und Tasteraufnahmen.

Wir freuen uns auf Ihre Ideen, sprechen Sie uns an!

Für die Unverwechselbarkeit Ihrer Tastkappe oder Ihres Leuchtfeldes bieten wir auf Anfrage diverse Druckverfahren für die optische Gestaltung der Streuscheibe an.

Die Realisierung kundenspezifischer Lösungen gehört zu den Kernkompetenzen von MENTOR. Erfahrene Produktentwickler erarbeiten gemeinsam mit unseren Kunden die jeweils beste und wirtschaftlichste Lösung. Die Vielfalt der Möglichkeiten kundenspezifischer Lösungen ist so groß, dass sie hier nicht umfassend dargestellt werden kann. Eine Anfrage bei unseren Spezialisten ist in jedem Fall lohnenswert. Sie erfolgt im Idealfall frühzeitig im Entwicklungsprozess, sodass alle Möglichkeiten genutzt werden können, über ein kundenspezifisches Bauteil das gewünschte Ziel zu erreichen.



The pushbutton caps and signal indicators are available with neutral diffuser covers as standard. They can be used for signalling various switching states with different coloured LEDs. To enable switching states to be signalled also when the covered LEDs are off, the pushbutton caps, respectively the signal indicators are also available with different coloured diffuser covers. This enables individual multicoloured operating systems to be realised without having to print the membrane in exactly the same colour. Colours can also be adapted to suit specific customer requirements.

MENTOR can provide tailor-made solutions to suit specific design concepts on request.

Almost anything is possible: different sizes and heights, designs and button mounts.

We welcome your ideas – simply contact us!

The realisation of custom solutions is one MENTOR's core competencies. In collaboration with our customers, our highly qualified and experienced engineers can call upon multi-disciplined colleagues to help develop the optimum solution.

The diversity of potential custom solutions is so extensive that we cannot describe them all here. MENTOR has a wealth of experience in the design of light guides and optics. An enquiry to our specialist engineers at the early stages of a product's design will almost always result in an elegant, innovative and costeffective solution.

## Referenzen

Seit vielen Jahren setzen Kunden in aller Welt auf die Qualität von MENTOR. Profitieren auch Sie von unserem Wissen und Branchenverständnis. Nachfolgend finden Sie eine kleine Auswahl realisierter Anwendungen mit Standardprodukten.

## References

For many years, thousands of design engineers from all over the world have specified MENTOR products.

We show below just a small selection of our customers' products that have utilized MENTOR's standard keycap components.

You too can benefit from our specialist expertise and knowledge that has been developed over decades.



### Homogene Ausleuchtung von Krankenwagen-Bedienpanel

Die Inomatic GmbH ist spezialisiert auf die Entwicklung und Fertigung von Steuerungen und Systemlösungen auf Leiterplattenbasis für die Bereiche Automotive, Industrie und Automatisierung. Bei verschiedenen Bedientableaus für Ambulanzfahrzeuge hat sich Inomatic für den Einsatz von MENTOR Leuchtfeldern entschieden. Diese können mit verschiedenen LED-Bauformen kombiniert werden und haben eine perfekt homogene Ausleuchtung. Damit bieten Sie gerade bei der Verwendung von RGB-LEDs vielfältige Möglichkeiten dem Fahrer unterschiedliche Systemzustände so zu kommunizieren, dass sie von ihm auch in Stresssituationen schnell und sicher erfasst werden können.

### Homogeneous illumination of ambulance control panel

Inomatic GmbH specialises in the development and manufacture of PCB-based control and system solutions for the automotive, automation and general industry sectors. For their ranges of operator panels used in ambulances, Inomatic has specified standard MENTOR light panels. These can be combined with different LED types (including RGB) and deliver perfect homogeneous illumination. This allows an infinite number of different statuses to be clearly, unambiguously and safely communicated to ambulance drivers, even when they are working under stressful conditions.



### Tastkappen mit individueller Beschriftungseinlage

Das in Weichs ansässige Unternehmen INPERIO SYSTEMS GMBH vertreibt unter anderem ein Telematik Gerät welches mit 6 Tastkappen bestückt ist. MENTOR liefert hier seine Tastkappen mit individueller Beschriftungseinlage der 2271er Serie, welche anschließend noch mit den entsprechenden Logos bedruckt werden.

### Push button caps with individual identification labels

The Weichs-based company INPERIO SYSTEMS GMBH, produces a telematics device equipped with six MENTOR 2271 series key caps. MENTOR supplies these delivers individual identification labels, which are subsequently printed with the appropriate logos.

# LICHT EVOLUTION

**MENTOR**<sup>®</sup>  
INNOVATIONS FOR THE FUTURE

[www.mentor.de.com](http://www.mentor.de.com)

Mit Liebe zum Detail und großer Leidenschaft für das Thema Licht entwickeln wir kontinuierlich die Möglichkeiten weiter, mit denen wir die Produkte unserer Kunden ins rechte Licht rücken.

Unser Spektrum reicht heute von Lichtleitern über kunden-spezifische Beleuchtungssysteme bis hin zu Light Engines. So entwickeln und produzieren wir innovative OEM Lichtlösungen für unsere Kunden. Vom Konzept bis zur Produktion – alles aus einer Hand.

**Alles aus Licht. Für Ihr Produkt.**

Nutzen auch Sie das Potential des Lichts in Ihren Produkten und schaffen Sie so einen echten Mehrwert für Ihre Kunden.

With our love of detail and our great passion for light, we are constantly developing the possibilities for displaying our customers' products in the right light.

Today, our spectrum ranges from light guides and light modules through customised lighting systems to light engines. In this way, we develop and produce innovative OEM light solutions for our customers. From design to production, everything from a single source.

**Everything from light. For your product.**

Why not exploit the potential of light in your products too, and create real added value for your customers?



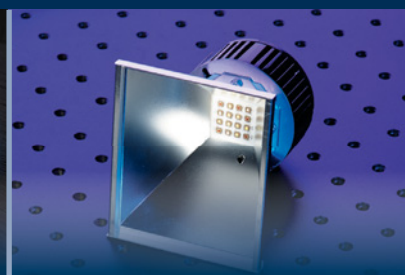
Lichtleiter | Light guides



Lichtmodule | Light modules



Systemlösungen | System solutions



Light Engines | Light engines

## SMD-Drucktaster

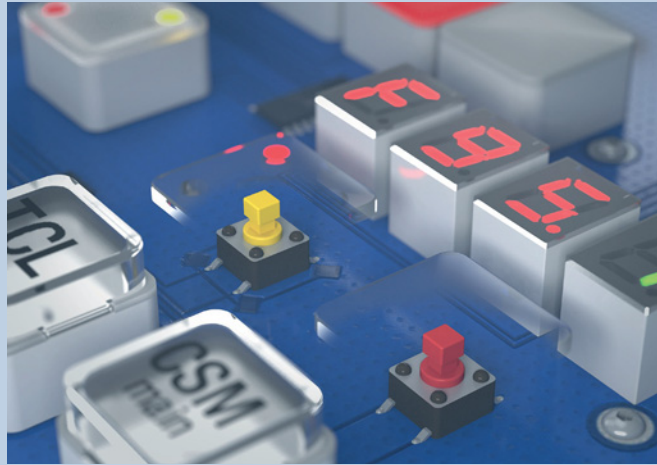
## SMD pushbuttons

Die SMD-Drucktaster der Serie 1254 lassen sich ideal mit der gesamten MENTOR-Tastkappenfamilie kombinieren und zu individuellen Bedientastaturen zusammenfügen. Die Tastkappen werden einfach auf die Taster aufgesteckt und in beliebiger Form auf der Leiterkarte zusammengestellt.

Die Drucktaster haben einen Korpus von 6,2mm x 6,2mm und eine Höhe von insgesamt 7,3mm. Im Programm sind Taster mit vier verschiedenen Betätigungskräften, so dass der Kunde die taktile Empfindlichkeit ganz individuell nach Art der Anwendung auswählen kann. Je nach Variante des Drucktasters werden bis zu 1 Million Schaltspiele erreicht. Einsetzbar sind die Drucktaster in Temperaturbereichen zwischen -25°C und +70°C.

Für die automatische Bestückung sind die SMD-Drucktaster auf Rolle mit jeweils 700 Stück erhältlich. Das MENTOR-Tasterprogramm ist selbstverständlich gemäß den RoHS-Richtlinien bleifrei lötlbar.

Weitere Taster und Schalter finden Sie in unserem SMD-Katalog „FEL- und Standardelemente“.



1254 series SMD pushbuttons can be combined with the entire MENTOR pushbutton cap family to produce individual operator keypads. These pushbutton caps are simply push-fitted on to the pushbuttons and can be arranged on printed circuit boards as required.

The pushbutton measures 6.2 x 6.2mm with a total height of 7.3mm. The range includes pushbuttons with four different actuating forces to allow customers to choose a pushbutton tactile sensitivity to suit the specific application.

Depending on the particular type of pushbutton, up to 1 million switching cycles can be achieved. The pushbuttons are suitable for use at temperatures between -25°C and +70°C.

The SMD pushbuttons are supplied in rolls of 700 for automated assembly. The MENTOR range of pushbuttons can be soldered without the use of lead in compliance with RoHS Directives.

Other buttons and switches are available in our SMD catalog „FEL and standard elements.“

Allgemeine Technische Daten	(Auswahl bzw. Abweichungen zu den folgenden allgem. Daten: siehe Beschreibung des jeweiligen Artikels)
Verpackung	Blistergurte nach DIN EN 60286-3   700 Stück pro Rolle   $K_0=7,6 \cdot W=24 \cdot P_1=16$
Spulen	Standardkunststoffspulen primär Ø330mm
General Technical Data	(Selection and deviations from the following general data: see description of the respective item)
Packaging	Tape and reel packed to DIN EN 60286-3   700 pieces per reel   $K_0=7,6 \cdot W=24 \cdot P_1=16$
Reel	Standard plastic reel mainly Ø330mm

# SMD-Drucktaster

# SMD pushbuttons

Allgemeine Hinweise und Technische Daten  
siehe Seite 22

General information and Technical Data  
see page 22

**Spezifische Technische Daten**

Schaltstrom:  $\leq 50\text{mA}$   
Nennspannung:  $\leq 12\text{V} =$   
Isolationswiderstand:  $> 10^8\Omega$   
Durchgangswiderstand:  $< 100\text{m}\Omega$   
Lötwärmebeständigkeit:  $255^\circ\text{C}$  5s - Details auf Anfrage  
Hub:  $0,25\text{mm} +0,2/-0,1$

**Specific Technical Data**

Operating current:  $\leq 50\text{mA}$   
Rated voltage:  $\leq 12\text{V} =$   
Insulation resistance:  $> 10^8\Omega$   
Volume resistance:  $< 100\text{m}\Omega$   
Soldering performance:  $255^\circ\text{C}$  5s - Details on request  
Hub:  $0,25\text{mm} +0,2/-0,1$

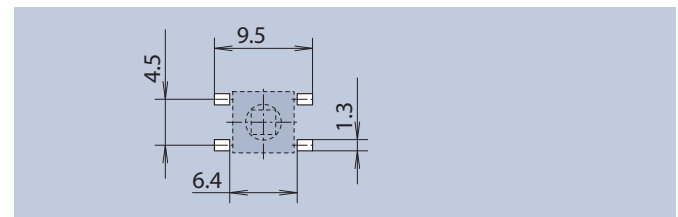
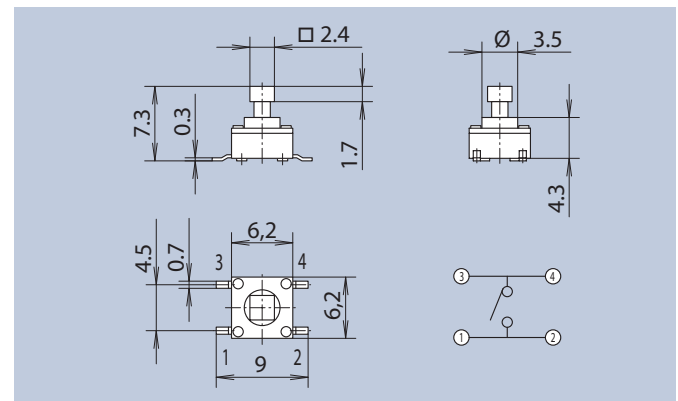
Die SMD-Drucktaster der Serie 1254 sind mit vier verschiedenen Betätigungskräften erhältlich und erreichen je nach Variante bis zu 1 Million Schaltspiele.

1254 series SMD pushbuttons are available with four different actuating forces and, depending on the specific variant, have a life of up to 1 million switching cycles.



1254.1007

Betätigerfarbe Color of actuator	Betätigungskraft operation force [N]	Schaltspiele cycles	Art.-Nr.
brown	1,6	1.000.000	<b>1254.1007</b>
red	2,6	500.000	<b>1254.1107</b>
orange	3,2	300.000	<b>1254.1207</b>
yellow	5,2	300.000	<b>1254.1307</b>



Layoutvorschlag · Layout Suggestion

## 7-Segmentanzeigen

## 7-Segment Displays

7-Segmentanzeigen sind klassische preisgünstige Anzeigeelemente, die in Kombination mit weiteren unterschiedlichen Ein- und Ausgabeelementen wie z. B. Tastaturen in Wechselwirkung stehen.

Mechanische Höhenunterschiede der einzelnen Bauteile müssen im Regelfall angeglichen werden. Bei der Montage in SMD-Technik kommen derzeit noch entweder DIL-Sockel oder aufwendige Sandwichplatinen zum Einsatz, um diese Höhenunterschiede zur Leiterkarte auszugleichen.

Die patentierte 7-Segmentanzeige von MENTOR löst dieses Problem durch stufenlos variable Höhen zwischen 4,5mm bis maximal 23,5mm, die nach Kundenvorgabe individuell durch Werkzeugwechseleinsätze produziert werden. Diese maßgefertigten 7-Segmentanzeigen passen sich jeder Designvorgabe an und sind damit einzigartig im Vergleich zu konventionellen Lösungen.

Vorteile: ein effizienterer Montageprozess mit geringen Kosten und wertvoller Zeitersparnis.

Anders als bei herkömmlichen Segmentanzeigen wird die 7-Segmentanzeige von MENTOR nicht mit integrierten LEDs geliefert. Die Farbauswahl der Anzeige kann daher individuell bestimmt werden. Während des Montageprozesses wird die Leiterkarte zuerst mit den gewählten SMD ChipLEDs der Bauform 0603 bestückt, anschließend wird die 7-Segmentanzeige aufgesetzt. Ebenso können Low-Current LEDs für Anwendungsfälle, bei denen ein niedriger Stromverbrauch essentiell ist, eingesetzt werden.

Produziert wird die 7-Segmentanzeige im 2-Komponentenverfahren: das opake Gehäuse basiert auf einer Mehrkammer-Technologie mit einem transparenten Lichtleiter als Segmentanzeige. Um unterschiedliche Ziffernfolgen darzustellen, sind die einstelligen Anzeigen lückenlos anreihbar. Im Standardprogramm verfügbar sind die 7-Segmentanzeigen in den drei Zifferngrößen 7,62mm, 10,16mm und 14,2mm sowie in den Höhen 9,7mm und 12,5mm. Damit lassen sie sich ideal mit den Tastkappen wie Leuchtfeldern aus dem umfassenden MENTOR Tastkappenprogramm kombinieren.

### Vorteile auf einen Blick:

- Innovative 7-Segmentanzeige mit stufenlos variablen Höhen
- Höhenvariabilität löst Problem der Sandwichplatinen
- freie Wahl der LED-Farben, auch Einsatz von Duo- sowie RGB-LEDs möglich
- Einsatz von Low Current LEDs möglich
- schneller und kostengünstiger Montageprozess als THT
- Modulbauweise erlaubt im Falle eines LED-Defekts den Austausch der einzelnen Komponente, konventionelle Segmentanzeigen müssen in Gänze ersetzt werden



7-segment displays are the classical low-cost elements that interact with a diverse range of input and output devices like e.g. keypads.

The differences in height between each component must generally be offset with mechanical means. These mechanical means for SMT presently take the form of either DIL sockets or complex sandwich boards on PCBs.

A solution to this problem is presented by the MENTOR patented 7-segment display that can

be adjusted continuously for heights between 4.5mm and max 23.5mm. Custom heights can be produced with the corresponding tool changes. These tailored 7-segment displays can be modified to any design parameters and therefore adopt a unique position when compared with conventional solutions.

Advantages: higher assembling efficiency with low costs and valuable time savings.

In contrast to conventional segment solutions, the 7-segment display from MENTOR is not delivered with integrated LEDs. The display colours can therefore be combined individually. The assembly process mounts first the selected SMD ChipLEDs of the 0603 series, and afterwards the 7-segment display on the PCB. Also low current LEDs can be used when these are essential for the application.

The 7-segment display is produced from two components: the opaque housing is made up of multiple chambers with a transparent optical fibre to the display segment. These single digit displays can be joined in continuous rows for any sequence of numbers.

The standard range includes 7-segment displays for the three digit sizes 7.62mm, 10.16mm, and 14.2mm with the heights 9.7mm and 12.5mm. They are therefore ideal for combinations with the key caps and illuminated panels from the extensive MENTOR range.

### Advantages at a glance:

- Innovative 7-segment display with continuously adjustable heights
- Variable heights resolve the problems associated with sandwich boards.
- Free choice of LED colours, also dual and RGB LEDs
- Low current LEDs
- Faster and more economical assembly than THT
- The modular design allows the individual replacement of defect LEDs, conventional segment displays must be replaced completely.

### Allgemeine Technische Daten

Material: Gehäuse: ABS weiß | PC schwarz | PC grau  
Streuscheibe: PMMA UL94 diffus

Betriebstemperatur: -40°C ... +85°C

Klima: GPF DIN 40040

Mindestbestellungen für Sonderausführungen auf Anfrage.

### General Technical Data

Material: Housing: ABS white | PC black | PC grey  
Diffuser disk: PMMA UL94 diffuse

Operating temperature: -40°C ... +85°C

Climate: GPF DIN 40040

Minimum order quantities for special types on request.



# 7-Segmentanzeigen

# 7-Segment Displays

**Allgemeine Hinweise und Technische Daten**

siehe Seite 24

LED Empfehlungen siehe Seite 28

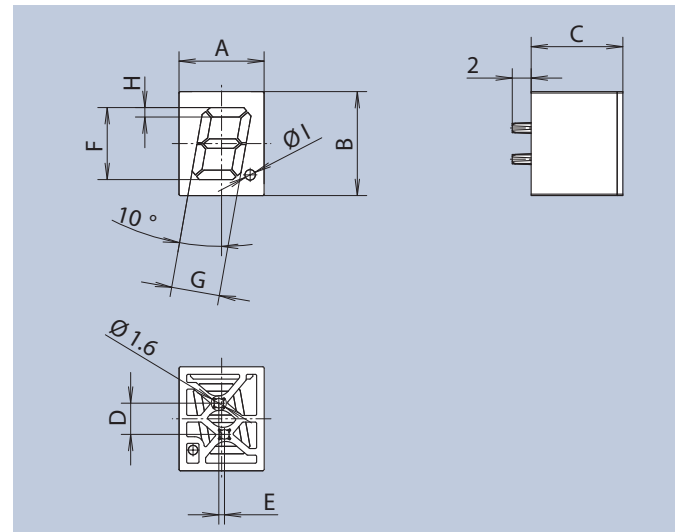
**General Information and Technical Data**

see page 24

LED Recommendations: see page 28

Die 7-Segmentanzeige ist standardmäßig in den Höhen 9,7mm und 12,5mm sowie den drei Zifferngrößen 7,62mm, 10,16mm und 14,2mm verfügbar. Die Farbauswahl der Anzeige kann kundenseitig variabel gestaltet werden. Individuelle Höhen für jede Designvorgabe zwischen 4,5mm bis maximal 23,5mm werden nach Kundenvorgabe gefertigt. Bitte sprechen Sie uns an.

The 7-segment display is available as standard in the heights 9.7mm and 12.5mm and for the digit sizes 7.62mm, 10.16mm, and 14.2mm. The display colours can be combined however the customer wishes. Individual heights between 4.5mm and max 23.5mm can be customised for every design configuration. Contact us!



Empfohlene LEDs   Recommended LEDs: R2-R3 · R11-R13									
Gehäusefarbe weiß · Housing Colour white									
A	B	C	D	E	F	G	H	ØI	Art.-Nr.
9	11	9,7	3,3	0,6	7,62	5,11	1	1,1	2274.1001
10	13	9,7	4,5	0,8	10,16	6	1,2	1,3	2274.1002
13	19	9,7	6,4	1,1	14,22	8	1,5	1,6	2274.1003
9	11	12,5	3,3	0,6	7,62	5,11	1	1,1	2274.1004
10	13	12,5	4,5	0,8	10,16	6	1,2	1,3	2274.1005
13	19	12,5	6,4	1,1	14,22	8	1,5	1,6	2274.1006

Empfohlene LEDs   Recommended LEDs: R2-R3 · R11-R13									
Gehäusefarbe schwarz · Housing Colour black									
A	B	C	D	E	F	G	H	ØI	Art.-Nr.
9	11	9,7	3,3	0,6	7,62	5,11	1	1,1	2274.1031
10	13	9,7	4,5	0,8	10,16	6	1,2	1,3	2274.1032
13	19	9,7	6,4	1,1	14,22	8	1,5	1,6	2274.1033
9	11	12,5	3,3	0,6	7,62	5,11	1	1,1	2274.1034
10	13	12,5	4,5	0,8	10,16	6	1,2	1,3	2274.1035
13	19	12,5	6,4	1,1	14,22	8	1,5	1,6	2274.1036

Empfohlene LEDs   Recommended LEDs: R2-R3 · R11-R13									
Gehäusefarbe grau · Housing Colour grey									
A	B	C	D	E	F	G	H	ØI	Art.-Nr.
9	11	9,7	3,3	0,6	7,62	5,11	1	1,1	2274.1041
10	13	9,7	4,5	0,8	10,16	6	1,2	1,3	2274.1042
13	19	9,7	6,4	1,1	14,22	8	1,5	1,6	2274.1043
9	11	12,5	3,3	0,6	7,62	5,11	1	1,1	2274.1044
10	13	12,5	4,5	0,8	10,16	6	1,2	1,3	2274.1045
13	19	12,5	6,4	1,1	14,22	8	1,5	1,6	2274.1046

Layoutvorschläge siehe [www.mentor.de.com/layout7-seg/](http://www.mentor.de.com/layout7-seg/)  
 Mit einem Klick auf das Büroklammer Symbol erhalten Sie verschiedene Layoutvorschläge.  
 Layout Suggestions see [www.mentor.de.com/layout7-seg/](http://www.mentor.de.com/layout7-seg/)  
 Just click on the paperclip icon for different layout suggestions.

## Lichtleiter für Stand-Alone-Anzeigen



Stand-alone LED-Anzeigen können unabhängig von der Tasterposition auf der Leiterplatte platziert werden und dienen dort als Signalindikatoren. Einzeln oder gruppiert angeordnet zeigen die Lichtleiter nun z. B. verschiedene Schalt- bzw. Zuschaltmodi an oder fungieren als klassische On-/Off- bzw. Caps-Lock-Anzeige.

MENTOR bietet Einzel- oder Vierfach-Lichtleiter an, die passgenau auf die zwei Standardhöhen (9,7mm oder 12,5mm) der MENTOR Tastaturkomponenten abgestimmt sind. So lassen sich die LED-Anzeigen bequem mit allen Tastkappen und Leuchtfeldern aus dem Katalogprogramm zu maßgeschneiderten Tastaturen verbinden.

### **Einzellichtleiter: 1282.x und 1292.x**

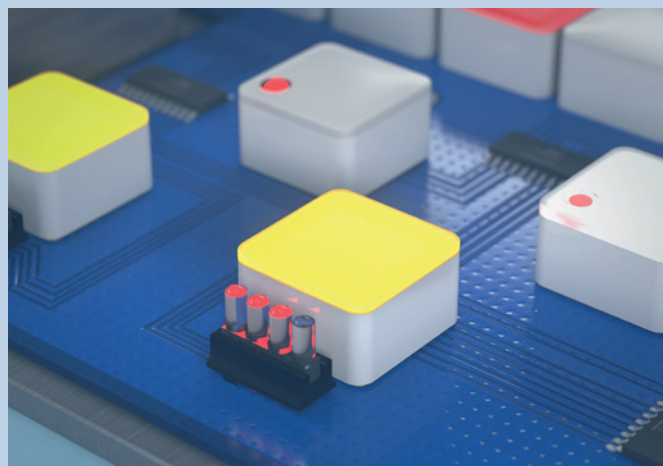
Die Einzellichtleiter mit planarer LED-Einkoppelfläche sind in zwei Ausführungen von Ø3,2mm (1282.x) und Ø2mm (1292.x) erhältlich. Durch den Senkkopf sind die Lichtleiter bündig zur Frontplatte einsetzbar. Auf Anfrage auch in Farbe möglich.

### **4-fach-Anzeige 1296.x**

Die 4-fach-Anzeige mit Ø2mm sphärischer Abstrahlfläche ist für den Einsatz von CHIPLEDs der Bauform 0805 oder kleiner ausgelegt. Die schwarze Blende schützt vor Überstrahlungen, sodass auch gemischte Farben möglich sind, und gewährleistet den Festsitz des Lichtleiters über zwei Einpresszapfen.

Unser vollständiges Lichtleiterprogramm finden Sie in unserem umfangreichen Lichtleiter-Katalog (LL).

## Light Guides for Stand-Alone Indicators



Standalone LEDs used as signal indicators can be positioned on the circuit board independently of the pushbutton. Single or grouped light guides can now signal e.g. various switch or activation modes or can function as classical ON/OFF or Caps Lock indicators.

MENTOR provides single and quad light guides for precision fitting on the two standard heights (9.7mm or 12.5mm) of MENTOR keypad components. The LEDs can therefore be easily connected to all pushbutton caps and signal indicators in the catalogue to design customised keypads.

### **Single light guide 1282.x and 1292.x**

The single light guides with planar LED coupling are available in two versions with diameters of 3.2mm (1282.x) and 2mm (1292.x) respectively. The countersunk head allows the light guides to be mounted flush to the front panel. Also available in colour on request.

### **Quad indicator 1296.x**

This four segment indicator with spherical signalling surface of 2mm diameter is designed for use with 0805 CHIPLEDs or smaller. The black mask keeps the light guide firmly in position under its pins and suppresses irradiation so that the indicator can use mixed colours.

Our complete light guide program can be found in our extensive light guide catalog (LL).



Besuchen Sie [www.mentor.de.com/videos](http://www.mentor.de.com/videos) und erleben Sie unser Tastkappenprogramm live in Aktion. Die Lichtleiter für Stand-Alone-Anzeigen und viele andere mehr finden Sie hier in unserem Video „Components Demonstrator II“

Visit [www.mentor.de.com/videos](http://www.mentor.de.com/videos) and watch our keycap product range live in action. The Light Guides for Stand-Alone Indicators can be found in our video „Components Demonstrator II“

# Einzellichtleiter mit Senkkopf

# Single light Guide with Countersunk-head

## Allgemeine Hinweise und Technische Daten

siehe Seite 26  
LED Empfehlungen siehe Seite 28  
Werkstoff: PC glasklar UL94  
Frontplattendicke:  $\geq 1\text{mm}$

## General Information and Technical Data

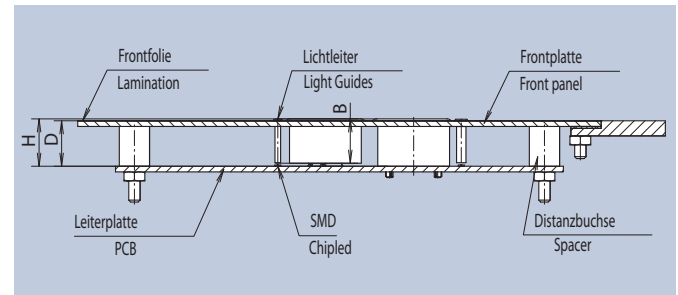
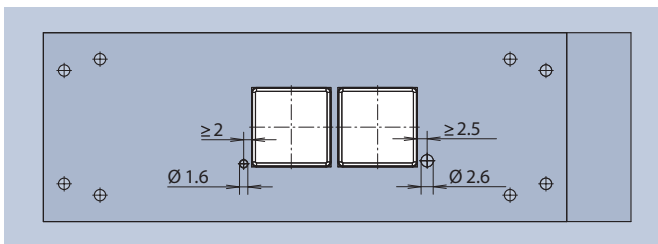
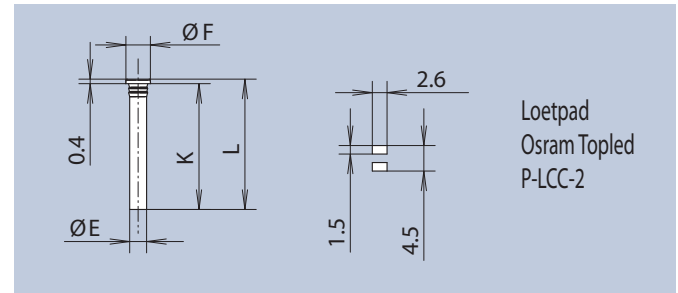
see page 26  
LED Recommendations: see page 28  
Material: PC clear UL94  
Thickness of front panel:  $\geq 1\text{mm}$



1282.1501

### Empfohlene LEDs R2 - R16 · Recommended LEDs R2 - R16

Layout	B	D	ØE	ØF	H	K	L	Art.-Nr.
1-fach	8,9	9,2	2,5	3,2	9,7	8,3	8,7	1282.1501
1-fach	11,7	12,0	2,5	3,2	12,5	11,1	11,5	1282.1601
1-fach	8,9	9,2	1,5	2,2	9,7	8,3	8,7	1292.1501
1-fach	11,7	12,0	1,5	2,2	12,5	11,1	11,5	1292.1601



Einbaubeispiel · Mounting Example

# 4-fach Anzeige, Ø2mm

# Quad Indicator, Ø2mm

## Allgemeine Hinweise und Technische Daten

siehe Seite 26  
LED Empfehlungen siehe Seite 28  
LL-Werkstoff: PC glasklar UL94  
Blende-Werkstoff: PC schwarz UL94  
Umgebungstemperatur:  $-40^{\circ}\text{C} \dots +85^{\circ}$

## General Information and Technical Data

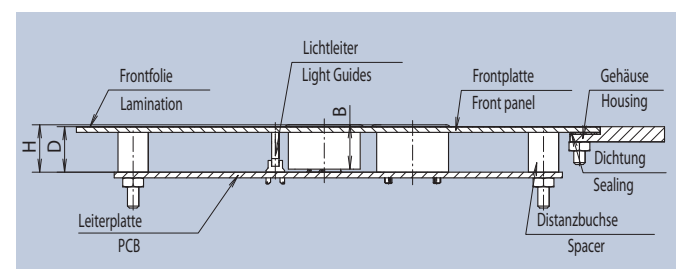
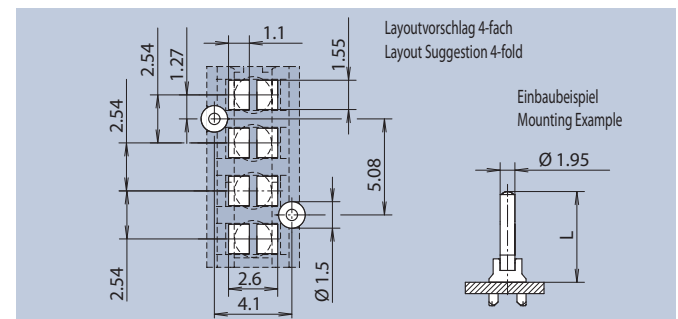
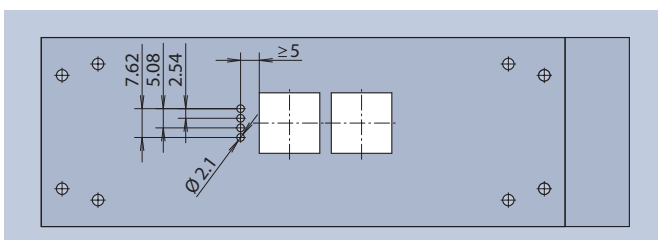
see page 26  
LED Recommendations: see page 28  
LL-Material: PC clear UL94  
Diaphragm-Material: PC black UL94  
Ambient Temperature:  $-40^{\circ}\text{C} \dots +85^{\circ}\text{C}$

### Empfohlene LEDs R4-R7, R14-R16 · Recommended LEDs R4-R7, R14-R16

Layout	B	D	H	L	Art.-Nr.
4-fach	8,9	9,2	9,7	7,7	1296.4004
4-fach	11,7	12,0	12,5	10,5	1296.6004



1296.4004



Einbaubeispiel · Mounting Example



# Verzeichnis der Artikelnummern

# Article number index

Art.-Nr. Article-no.	Seite Page	Art.-Nr. Article-no.	Seite Page	Art.-Nr. Article-no.	Seite Page	Art.-Nr. Article-no.	Seite Page	Art.-Nr. Article-no.	Seite Page	Art.-Nr. Article-no.	Seite Page
1254.1007	23	2271.1012	7	2271.1203	11	2271.2012	15	2271.4011	13	2274.1032	25
1254.1107	23	2271.1013	9	2271.1204	11	2271.2013	15	2271.4012	13	2274.1033	25
1254.1207	23	2271.1014	9	2271.1206	11	2271.2014	15	2271.4013	13	2274.1034	25
1254.1307	23	2271.1015	7	2271.1207	11	2271.2015	15	2271.4014	13	2274.1035	25
1282.1501	27	2271.1016	7	2271.1209	11	2271.2016	15	2271.4015	13	2274.1036	25
1282.1601	27	2271.1017	7	2271.1210	11	2271.3001	15	2271.4016	13	2274.1041	25
1292.1501	27	2271.1018	7	2271.1211	11	2271.3002	15	2271.6001	17	2274.1042	25
1292.1601	27	2271.1103	11	2271.1212	11	2271.3003	15	2271.6002	18	2274.1043	25
1296.4004	27	2271.1104	11	2271.1215	11	2271.3004	15	2271.6003	18	2274.1044	25
1296.6004	27	2271.1106	11	2271.1216	11	2271.3005	15	2271.6004	17	2274.1045	25
2271.1003	7	2271.1107	11	2271.1217	11	2271.3006	15	2271.6005	18	2274.1046	25
2271.1004	7	2271.1109	11	2271.1218	11	2271.3011	15	2271.6006	18		
2271.1005	9	2271.1110	11	2271.2001	15	2271.3012	15	2274.1001	25		
2271.1006	7	2271.1111	11	2271.2002	15	2271.3013	15	2274.1002	25		
2271.1007	7	2271.1112	11	2271.2003	15	2271.3014	15	2274.1003	25		
2271.1008	9	2271.1115	11	2271.2004	15	2271.3015	15	2274.1004	25		
2271.1009	7	2271.1116	11	2271.2005	15	2271.3016	15	2274.1005	25		
2271.1010	7	2271.1117	11	2271.2006	15	2271.4009	13	2274.1006	25		
2271.1011	7	2271.1118	11	2271.2011	15	2271.4010	13	2274.1031	25		

Unsere LED-Empfehlungen sind ideale Baugrößen und ergeben ein homogenes Lichtbild.

Our LED Recommendations show the optimum LED Package and create a homogeneous light distribution.

Nachdruck oder Veröffentlichungen – auch auszugsweise – sind nur mit unserer Genehmigung gestattet.

No part of this publication may be reprinted or published without our prior permission.

## Symbole

## Symbols

### Besonderheiten | Specifics



Miniaturisiert  
Miniaturised

### Kundenspezifisch | Customized



Kundenspezifische Ausführung möglich. Zu Details siehe Seite 19.  
Customised solutions available. For details see page 19.



Kundenspezifische Ausführung möglich. **Bestimmte Ausführungen, z.B. kundenspezifische Längen sind ohne oder mit minimalen Werkzeugkosten realisierbar.** Zu Details siehe Seite 19.  
Customised Solutions available. **Particular solutions, e.g. customized length can be realised without or with minimum tooling costs.** For details see page 19.



Lagermäßig geführte Artikel (Art.-Nr. in **Fett**druck) liefern wir mit geringen Mindestbestellmengen und kurzen Lieferzeiten.  
Parts, that are available ex-stock (Part No. in **bold**) are delivered with small MOQs and short delivery times.



Mindestbestellmenge für Nicht-Lagerhaltige-Artikel (Art.-Nr. in Magerdruck). Lieferzeit auf Anfrage.  
Minimum quantity for manufacture of non-stocked part nos. (in normal font): delivery time on request.



Mindestbestellmenge für Sonderlängen (Länge A). Lieferzeiten und andere Sonderversionen auf Anfrage.  
Minimum quantity for customer defined "Length A": delivery times and other customisation on request.

## Auslandsvertretungen

## International sales agents

### Australien · Australia

ERNTEC Pty Ltd.  
15 Koornang Road  
AUS - Scoresby VIC 3179  
Tel.: +61 3 9756 4000  
Fax: +61 3 9753 4000  
Internet: www.erntec.net  
E-Mail: sales@erntec.net

### Belgien · Belgium

Heynen N.V.  
Industriepark Houthalen  
Centrum-Zuid 3047  
B - 3530 Houthalen  
Tel.: +32 11 600909  
Fax: +32 11 525777  
Internet: www.heynen.com  
E-Mail: heynen@heynen.com

### China · China

MENTOR Electronics & Technology (Shanghai) Ltd.  
139 Lane 3740 Hua Ning Road,  
Xing Zhuang Industry Zone, Min Hang District,  
CN - 201108 Shanghai  
Tel.: +86 21 64425170-0  
Fax: +86 21 64891132  
Internet: www.mentor-components.cn  
E-Mail: info@mentor-components.cn

### Dänemark · Denmark

Skaarup Imcase A/S  
Literbuen 6  
DK - 2740 Skovlunde  
Tel.: +45 44 850485  
Fax: +45 44 949989  
Internet: www.skaarupimcase.dk  
E-Mail: info@skaarupimcase.dk

### Finnland · Finland

Oy Nylund-Group Ab  
Masalantie 375  
FIN - 02430 Masala  
Tel.: +358 102170310  
Fax: +358 102170304  
Internet: www.nylund.fi  
E-Mail: customerservice@nylund.fi

### Frankreich · France

MENTOR GmbH & Co. · Präzisions-Bauteile KG  
Bureau de liaison France  
50 Avenue d'Alsace  
F - 68025 Colmar Cedex  
Tel.: +33 3 89 20 63 35  
Fax: +33 3 89 20 43 79  
Internet: www.mentor-composants.fr  
E-Mail: info@mentor-composants.fr

### Großbritannien · United Kingdom

Multitron Ltd  
1 Queensmere House  
Royal Close, Wimbledon Village  
UK - London SW19 5RS  
Tel.: +44 203 475 2610  
Internet: www.multitron.co.uk  
E-Mail: info@multitron.co.uk

### Israel · Israel

Transelectric Group Ltd.  
27 Hashked St.  
Park Haman  
IL - Hevel Modi'in Ind. Zone 73199  
Tel.: +972 73 2336600  
Fax: +972 73 2336601  
Internet: www.transelectric.co.il  
E-Mail: sales@transelectric.co.il

### Italien · Italy

Fast Elettronica Italiana S.p.A.  
Via Rovetta 35  
I - 20127 Milano  
Tel.: +39 02 2610141  
Fax: +39 02 2822287  
Internet: www.fastelettronica.com  
E-Mail: sales@fastelettronica.com

### Niederlande · The Netherlands

Heynen B.V.  
De Grootte Heeze 11  
NL - 6598 AV Heijen  
Tel.: +31 485 550909  
Fax: +31 485 550900  
Internet: www.heynen.com  
E-Mail: heynen@heynen.com

### Norwegen · Norway

Bredengen As  
Brobekkeveien 104 G  
Postboks 84-Vollebekk  
N - 0516 Oslo  
Norway | Norge  
Tel.: +47 2100 9100  
Fax: +47 2100 9101  
Internet: www.bredengen.no  
E-Mail: bredengen@bredengen.no

### Österreich · Austria

SEMIKRON AUSTRIA  
Hirschstettner Strasse 19-21  
Block I/JEG-OG1  
A - 1220 Wien  
Tel.: +43 1 58636580  
Fax: +43 1 586365832  
Internet: www.semikron-austria.at  
E-Mail: vertrieb@semikron.at

### Polen · Poland

MENTOR Poland Sp. z o.o.  
ul. Zachodnia 10 a  
PL - 55-220 Jelcz-Laskowice  
Tel.: +48 71 3016559  
Internet: www.mentor-poland.com  
E-Mail: biuro@mentor-poland.com

### Portugal · Portugal

DACHS ELECTRONICA SA  
Avda. Progres, 97  
E - 08340 Vilassar de Mar  
Tel.: +34 937 418-520  
Fax: +34 937 418-501  
Internet: www.dachs.es  
E-Mail: alopez@dachs.es

### Russland · Russia

PROSOFT  
108, Profsoyuznaya Street  
RUS - 117 437 Moskau  
Tel.: +7 495 2340636  
Fax: +7 495 2340640  
Internet: www.prosoft.ru  
E-Mail: kochetkov@prosoft.ru

### Schweden · Sweden

Stig Wahlström AB  
Marbackagatan 27  
S - 12343 Farsta  
Tel.: +46 8 6833300  
Fax: +46 8 6058174  
Internet: www.wahlstrom.se  
E-Mail: mailbox@wahlstrom.se

### Schweiz · Switzerland

Componenta  
Brauereistrasse 1  
CH - 8200 Schaffhausen  
Tel.: +41 52 558 35 70  
Fax: +41 52 558 35 32  
Internet: www.componenta.ch  
E-Mail: info@componenta.ch

### Slowakei · Slovakia

Macro Components, s.r.o.  
Vysokoskolákov 6  
SK - 01008 Zilina  
Tel.: +421 41 7634-181  
Fax: +421 41 7634-109  
Internet: www.macro.sk  
E-Mail: macro@macro.sk

### Slowenien · Slovenia

INTERKONT BERGER GmbH  
Dunajska Cesta 63  
SLO - 1000 Ljubljana  
Tel.: +386 1 2361243  
Fax: +386 1 2361244  
Internet: www.interkont.si  
E-Mail: info@interkont.si

### Spanien · Spain

DACHS ELECTRONICA SA  
Avda. Progres, 97  
E - 08340 Vilassar de Mar  
Tel.: +34 937 418-520  
Fax: +34 937 418-501  
Internet: www.dachs.es  
E-Mail: alopez@dachs.es

### Tschechien · Czech Republic

Ryston Macro Weil s.r.o.  
Pod vinicí 2045/18  
CZ - 143 00 Praha 4  
Tel.: +420 / 225 272 300  
Fax: +420 / 225 272 310  
Internet: www.mw.ryston.cz/  
E-Mail: info-mw@ryston.cz

### Ungarn · Hungary

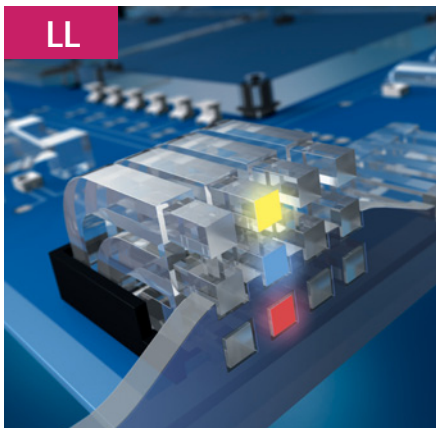
Macro Budapest Kft.  
Tétényi ut. 8.  
H - 1115 Budapest  
Tel.: +36 1 2065701  
Fax: +36 1 2030341  
Internet: www.macrobp.hu  
E-Mail: office@macrobudapest.hu

### U.S.A. · U.S.A.

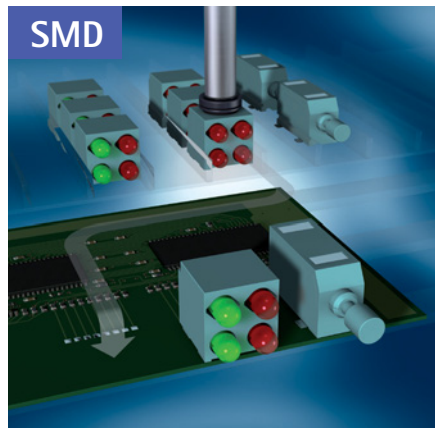
Elma Electronic Inc.  
44350 Grimmer Blvd.  
Fremont, CA 94538 USA  
Tel.: +1 510 656-5829  
Fax: +1 510 656-8008  
Internet: www.elma.com  
E-Mail: sales@elma.com

# Gesamt-Programm

# Standard Component Ranges



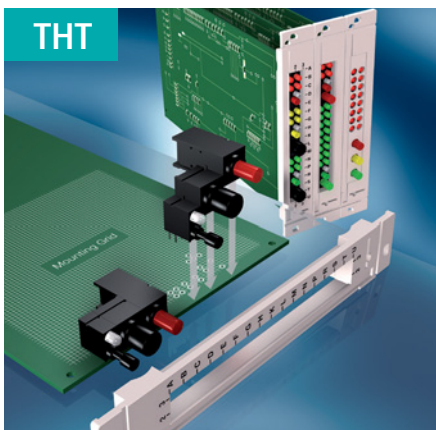
**LL**  
Lichtleitersysteme  
Light Guide Systems



**SMD**  
FEL / SMD Standardelemente  
FEL / SMD Components



**OPTO**  
Optoelektronische Bauelemente  
Opto Electronic Components



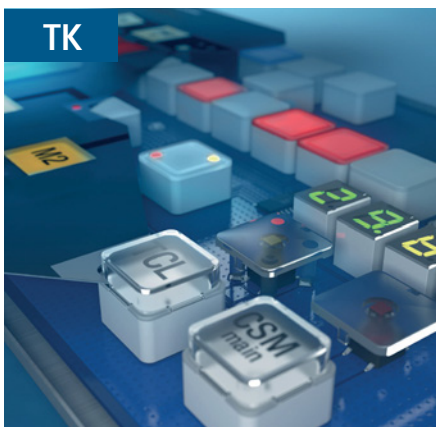
**THT**  
THT Bauelemente  
THT Components



**G**  
Gehäuse- und Schrankzubehör  
Handles · Enclosure Accessories



**K**  
Knöpfe · Mech. Bauelemente  
Control Knobs · Mech. Components



**TK**  
Tastaturkomponenten  
Keypad Components



**LV**  
M-Tube · Tunable White  
Customised Light Design



**LI**  
Lighting Ideas  
Lighting Ideas

## COMPONENTS AND SOLUTIONS

Das MENTOR Standardprogramm bietet mehr als 3.000 mechanische, elektronische und optoelektronische Bauelemente sowie vielfältige Möglichkeiten für individuelle Ausführung auf Kundenwunsch. Im Mittelpunkt des Bereichs Solutions stehen innovative Lichtkonzepte und eine Vielzahl kundenspezifischer Systeme und Teilsysteme.

*The MENTOR standard component range provides more than 3,000 mechanical, electronic and optoelectronic components as well as a myriad of possibilities for customised versions. Alongside our standard range, a core competency of MENTOR is the provision of complete solutions in the areas of innovative lighting systems and the management of light emitted from today's powerful LEDs.*



**MENTOR GmbH & Co.**  
Präzisions-Bauteile KG

Otto-Hahn-Str. 1  
D-40699 Erkrath

Fon +49 211 20002-0  
Fax +49 211 20002-41  
info@mentor.de.com

[www.mentor.de.com](http://www.mentor.de.com)



Standorte der Firmengruppe MENTOR  
*Locations of the MENTOR Group*

MENTOR GmbH & Co. Präzisions-Bauteile KG · D-Erkrath  
MENTOR Electronics & Technology Ltd. · CN-Shanghai  
MENTOR Tunisie SCS · TN-Zeramdine  
MENTOR Poland Sp. z o.o. · PL-Jelcz-Laskowice  
Albert Weidmann Licht-Elektronik GmbH · D-Pforzheim  
Bureau de liaison France · F-Colmar Cedex