

Stabilisierte DC-stromversorgungen

Serie HAS

Stabilisierte Einphasen DC-Stromversorgung. Standardspannungen von 5 bis zu 28 VDC. Entwickelt und geprüft nach Norm EN60065 und geprüft von NEMKO, SEMKO, FIMKO und DEMKO. Kompaktes Design. Getrennt isolierte Wicklungen in einem Kunststoffgehäuse mit selbstverlöschendem PU-Harz eingegossen. Schutzklasse 2. Eingebaute Thermo-sicherung und elektronisch gegen Kurzschluß gesichert. Die Ausgangsspannung kann $\pm 10\%$ durch ein eingebautes Potentiometer justiert werden.

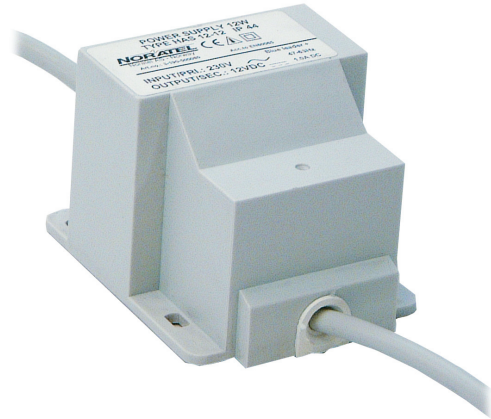
Tragbare Ausführung mit einem Netzanschlußkabel (2m), EURO-Stecker und einem sekundären Anschlußkabel (1m).

Einsatzgebiete:

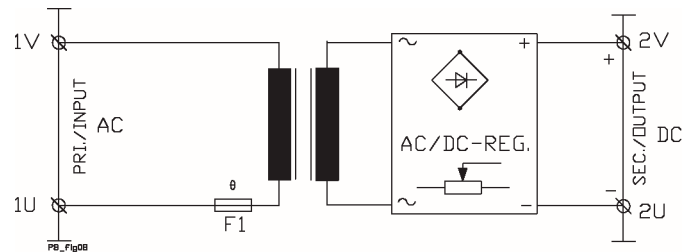
Entwickelt als Stromversorgung für elektronische Steuerungen oder andere elektronische Systeme, die eine stabilisierte DC-Spannung benötigen.

Technische Daten

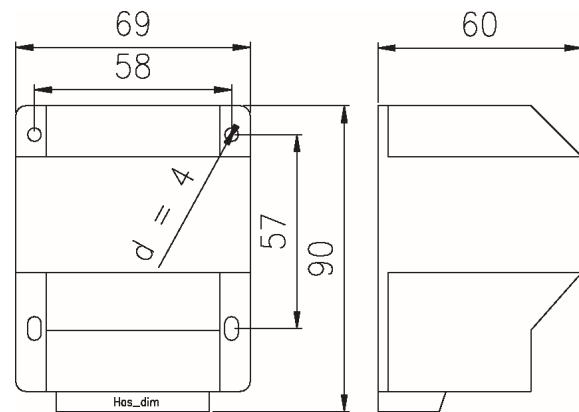
- Eingangsspannung: 230V $\pm 1-6\%$
- Frequenz: 47-63Hz
- Ausgangsspannung: 5VDC - 28VDC
- Max. Ripple: 0,2% RMS
- Wirkungsgrad: $>44\%$
- Spannungsregelung: $\pm 10\%$
- Grundlage/Europanorm: EN60065
- Prüfspannung: 4kV AC RMS
- Schutzklasse: II
- Isolierstoffklasse: B (130°C)
- Umgebungstemp. (t_0): 40°C
- Schutzart: IP44



Schaltbild



Abmessungen



Serie	Spannung Sek.DC (V)	Strom Sek.DC (A)	Leistung (VA)	Verluste (W)	Abmessungen AxBxC (mm)	Gewicht (Kg)	Art. nr.
HAS 8-5	5	1,5*	8	13	69x90x60	1,0	3-190 500060
HAS 9-6	6	1,5*	9	14	69x90x60	1,0	3-190 500070
HAS 14-9	9	1,5*	14	17	69x90x60	1,0	3-190 500100
HAS 12-12	12	1,0	12	13	69x90x60	1,0	3-190 500080
HAS 14-14	13,8	1,0	14	14	69x90x60	1,0	3-190 500110
HAS 14-15	14,4	1,0	14	13	69x90x60	1,0	3-190 500120
HAS 12-24	24	0,5	12	10	69x90x60	1,0	3-190 500090
HAS 17-24	24	0,7	17	12	69x90x60	1,0	3-190-500260
HAS 14-28	27,6	0,5	14	9	69x90x60	1,0	3-190 500130