

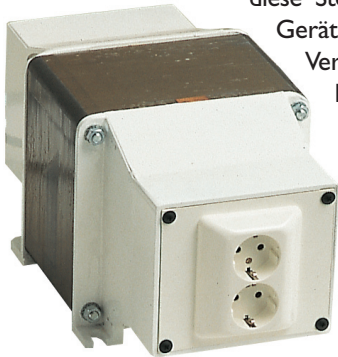
Transformatoren mit einem elektrostatischen schutzschirm

Type ISO

Speziell entwickelte Einphasentransformatoren zur Entstörung und Dämpfung, mit einer hohen Unterdrückung von Transienteneffekten und der Dämpfung von Betriebsgeräuschen. Die ISO- Transformatoren besitzen einen elektrostatischen Schirm und Ausgangsfilter, die das System vor unerwünschter Geräuschentwicklung und hochfrequenten Störspannungen schützt, diese Störspannungen werden von anderen Geräten (Schalt- oder Ladevorgängen) im Versorgungsnetz erzeugt.

Einsatzgebiete:

Speziell zum Schutz von Geräten und Systemen entwickelt, die eine minimale Geräuschentwicklung sowie den Schutz vor Transienteneffekten für den ordentlichen Betrieb ohne Probleme voraussetzen und fordern.

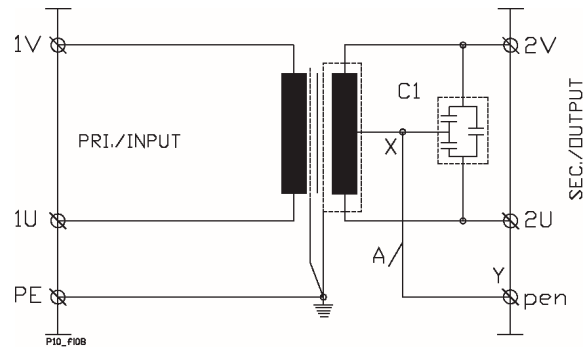


Technische Daten

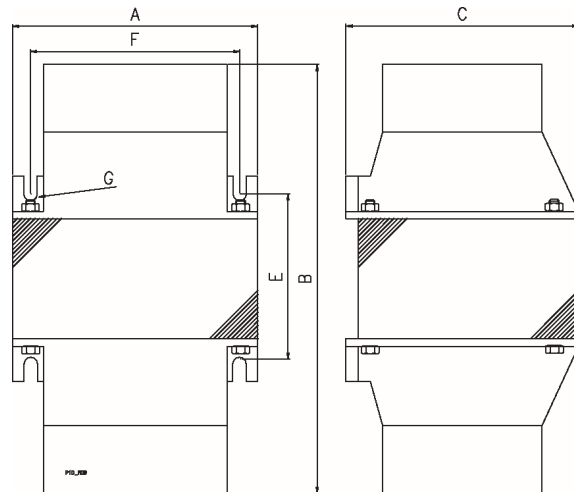
- Eingangsspannung: 230V
- Frequenz: 47-63Hz
- Ausgangsspannung: 230V (I15-0-I15)
- Dämpfung: 120dB Phasen - Erde
60dB Phasen - Phasen
- Grundlage / Europanorm: EN61558-2-19
- Prüfspannung: 4kV AC RMS
- Schutzklasse: I
- Isolierstoffklasse: B (130°C)
- Umgebungstemp. (t_o): 40°C
- Schutzart: IP20



Schaltbild



Abmessungen



Standard - Baureihe

| Type | Spannung Sek. (V) | Strom Sek. (A) | Leistung (VA) | Abmessungen (mm) | | | | | | Gewicht (Kg) | Artikel nr. |
|------------------|-------------------|----------------|---------------|------------------|-----|-----|-----|-----|-----|--------------|--------------|
| | | | | A | B | C | E | F | G | | |
| 230/230 V | | | | | | | | | | | |
| ISO I-20 | 2x230 | 20 | 4600 | 232 | 420 | 233 | 210 | 203 | ø10 | 52,0 | 3-230-500200 |
| | | | | | | | | | | | |