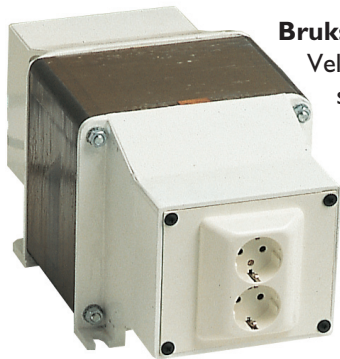


# Støydempingstransformator, IP20

## Type ISO

I-fase spesialkonstruerte isolertransformatorer med høy transientdemping og lavt lydnivå. Konstruert i henhold til EN61558-2-19. ISO-transformatorene har **elektrostatisk skjerm** og **utgangsfilter** som sørger for svært gode dempings-egenskaper mot transienter og forstyrrelser på el-nettet.



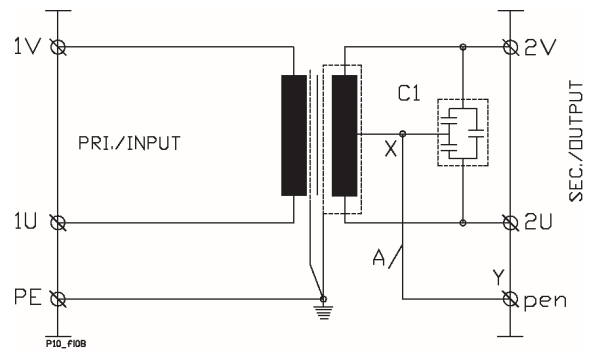
### Bruksområder:

Velegnet til apparater som trenger beskyttelse mot transienter og forstyrrelser på el-nett. Spesialmodell for fast montasje kan også leveres.

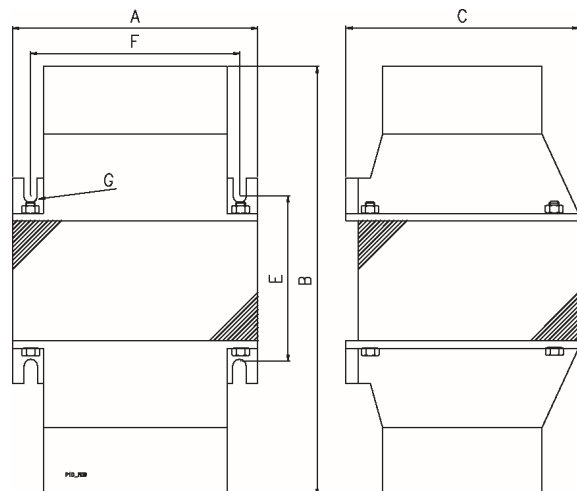
### Tekniske spesifikasjoner

- Primær tilkobling: 230V
- Frekvens: 47-63Hz
- Sekundær utgang: 230V (I15-0-I15)
- Støydemping: 120dB fase - jord  
60dB fase - fase
- Konstruksjonsnorm: EN61558-2-19
- Isolasjonsspenning: 4kV AC RMS
- Sikkerhetsklasse: I
- Isolasjonsklasse: B (130°C)
- Max omg. temp ( $t_0$ ): 40°C
- Kapslingsgrad: IP20

### Koblingsskjema



### Målskisse



### Standardmodeller

Type	Spenning Sek. (V)	Strøm Sek. (A)	Effekt (VA)	Dimensjoner (mm)						Vekt (Kg)	Art. nr.
				A	B	C	E	F	G		
<b>230/230 V</b>											
ISO I-20	2x230	20	4600	232	420	233	210	203	ø10	52,0	3-230-500200