

MADE  
IN  
GERMANY



**Electromagnetic  
Technology**



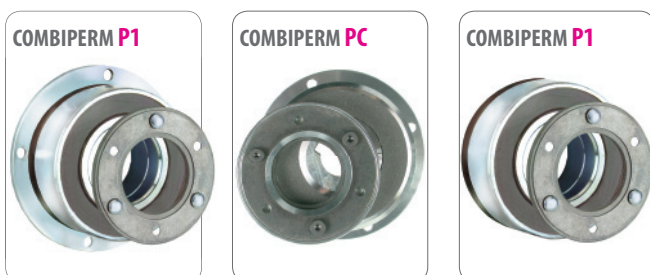
## Safe braking and holding



### COMBISTOP

Electromagnetically actuated dual-surface spring applied DC brakes for dry operation.

... starting from page 4



### COMBIPERM

Permanent magnet brakes and clutches for dry operation.

... starting from page 16

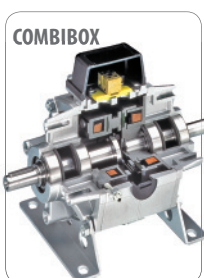
## SWITCHING, STOPPING, POSITIONING



### COMBINORM

electromagnetic-actuated open-circuit operated clutches and brakes without slip rings.

... starting from page 22



### COMBIBOX

a ready to be installed electromagnetic- actuated clutch-brake-module

... starting from page 36

## POWER SUPPLY / SWITCHGEAR



### COMBITRON

DC-supply from the alternating voltage supply system and electronic switches for electromagnetic clutches and brakes.

... starting from page 44



## Shaft mounted tooth clutches

### COMBINORM T

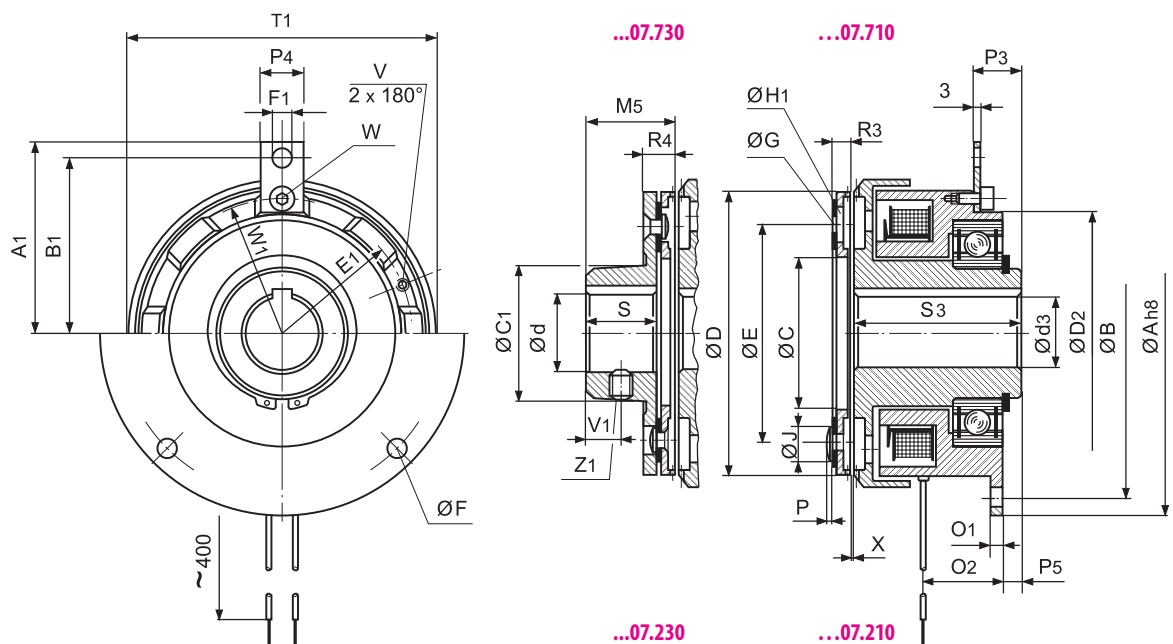
...07.XX0...

design  
torque support

size 08...10

size 06+07

design  
flange



available shaft diameters page 51

Size	$M_{2N}$ [Nm]	$P^{20^\circ C}$ [W]	$A_{h8}$	$A_1$	B	$B_1$	$C^{H8}$	$C_1$	$C_2$	D	$d_1$ max	$D_2$	$d_3$ max	d max	E	$E_1$
06	21	15	80	-	72	-	35	32	36	63	20	-	17	18	50	-
07	45	20	100	-	90	-	42	38	43,5	80	25	-	22	22	60	-
08	90	28	125	62,5	112	56	52	48	53,8	100	30	85	30	30	76	45,75
09	195	35	150	75	137	68,5	62	58	63,8	125	35	95	35	35	95	55
10	390	50	190	95	175	87,5	80	73	82,1	160	50	126	50	45	120	72,5

Size	F	$F_1$	G	$H_1$	J	K	$K_1$	$M_5$	$N_1$	O	$O_1$	$O_2$	P	$P_3$	$P_4$	$P_5$
06	4x4,5	-	3x4,1	8	8	3,5	1,6	20,3	24	6	3	19	2	-	-	4
07	4x5,5	-	3x4,1	8	8	4,25	1,85	26,4	26,5	7	3	21,5	2	-	-	4,5
08	4x6,6	6,5	3x5,1	11,2	10	5	2,15	33,6	30	8	4	24	2,5	16,2	12	5,5
09	4x6,6	6,5	3x6,1	15	11,5	5,5	2,15	41,2	33,5	9	4	25	3	18,7	14	5,5
10	4x9	9	3x8,1	16	14,5	6	2,65	50,8	37,5	11	5	31,5	4	21,5	14	7

Size	$R_3$	$R_4$	S	$S_1$	$S_3$	$T_1$	V	$V_1$	W	$W_1$	X	$Z_1$	Weight [kg]			
													210/710	230/730	110	130
06	5,3	8,8	15	22	41	68	-	6	-	-	0,15	1xM6	1	1	0,7	0,7
07	6,4	10,4	20	24	45	86,5	-	8	-	-	0,2	1xM6	1,7	1,8	1,1	1,2
08	8,6	13,6	25	27	51,5	108	M5	10	M4	46,5	0,2	1xM8	2,6	2,8	1,9	2,1
09	11,2	17,2	30	30	55	135	M8	12	M5	55	0,2	2xM10	4,1	4,4	3,2	3,5
10	12,8	19,8	38	34	65	172,2	M8	15	M5	72,5	0,25	2xM10	7,5	8,3	6,1	6,9

All dimensions in mm keyway according to DIN 6885/1-P9 Standard voltage 24V DC VDE 0580, ISO-class „B“