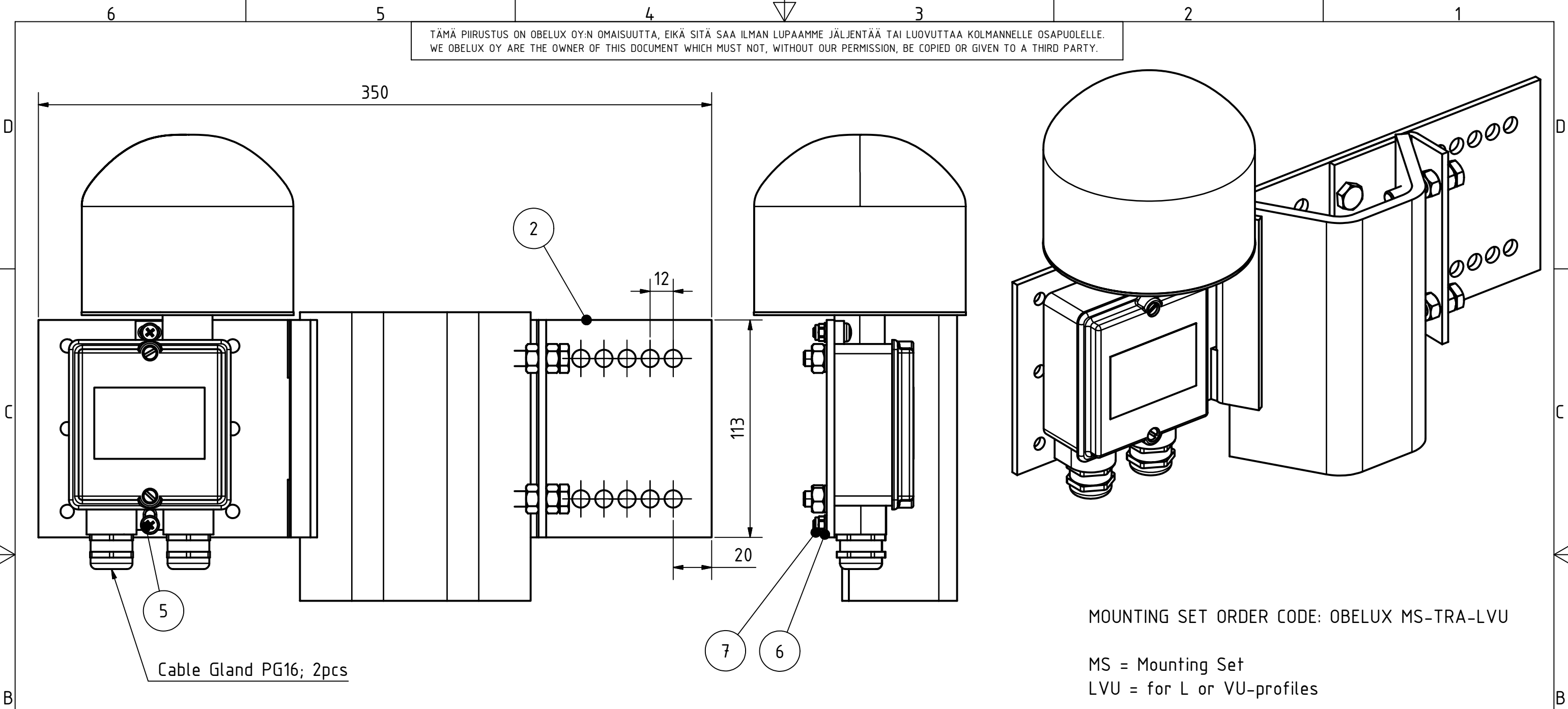
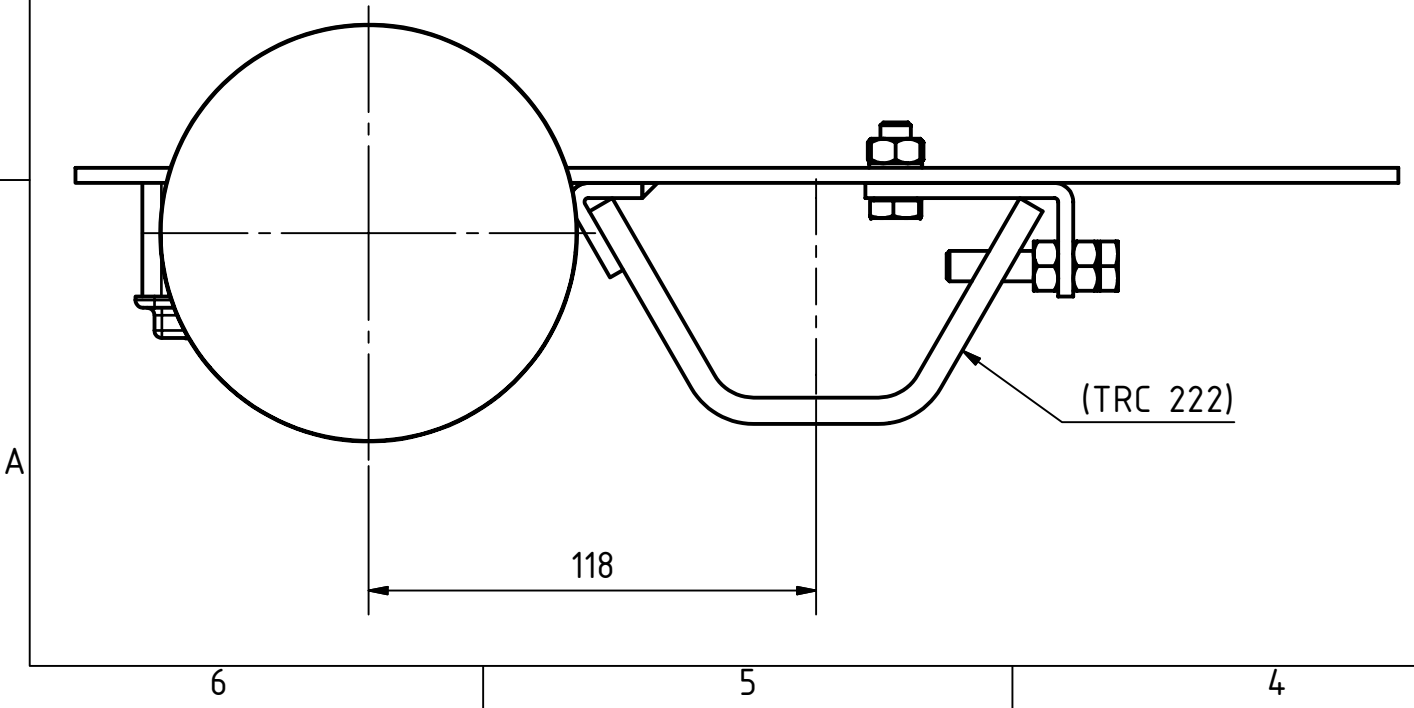


TÄMÄ PIIRUSTUS ON OBELUX OY:N OMAISUUTTA, EIKÄ SITÄ SAA ILMAN LUPAAMME JÄLJENTÄÄ TAI LUOVUTTA A KOLMANNELLE OSAPUOLELLE.
 WE OBELUX OY ARE THE OWNER OF THIS DOCUMENT WHICH MUST NOT, WITHOUT OUR PERMISSION, BE COPIED OR GIVEN TO A THIRD PARTY.



MOUNTING SET ORDER CODE: OBELUX MS-TRA-LVU

MS = Mounting Set
 LVU = for L or VU-profiles



APPLICABLE TO VU PROFILES: TRC 222...226

BILL OF MATERIAL				
ITEM	QTY	PART NUMBER	DESCRIPTION	MATERIAL
2	1	A1000760	L/VU UNIT	Galvanized Carbon Steel
5	2	X000141	HEX BOLT M5x16 ISO7045	Type AISI 316
6	2	X000138	WASHER	Type AISI 316
7	2	X000140	LOCK NUT M5	Type AISI 316
		MERKITSEMÄTTÖMÄT KONEISTUSTOLERANSSIT SFS EN 22768-m UNMARKED MACHINING TOLERANCES ACC. TO SFS EN 22768-m		0.5<X≤3 ± 0.1
		PAINO WEIGHT		4 KG
		SUHDE SCALE		1:2
		PVM DATE		10.02.2006
		SUUNN. DESIGNED		ATu
		HYV. APPR.		
OBELUX MS-TRA-LVU ASENUSSARJA L/VU PROFIILEILLE MOUNTING SET FOR L/VU PROFILES			VANHA OLD NO.	-
			UUSI NEW NO.	-
			A3	A1001100
OBELUX		WWW.OBELUX.COM		HELSINKI FINLAND
		GENERATED WITH INVENTOR 10		SHEET 1
		MICROFILM. MUUTOS ISSUE		