

Mehr Präzision.



optris® CX hs

Infrarotthermometer für die Messung
kleinster Temperaturdifferenzen von 0,025°C



VORTEILE

- Neuer Leistungsstandard für die IR-Temperaturmessung kleinster Temperaturdifferenzen
- Erfassung von Temperaturunterschieden ab 0,025°C zur Überwachung von Produkthomogenitäten
- Äußerst geringe Umgebungstemperaturabhängigkeit
- Keine bewegten mechanischen Teile, welche die Einsatzzeit begrenzen
- Stellt eine neue Klasse rauscharmer IR-Thermometer dar

Allgemeine Parameter	
Schutzklasse	IP 65 (NEMA-4)
Umgebungstemperatur	-20°C - 75°C
Lagertemperatur	-40°C - 85°C
Relative Luftfeuchtigkeit	10 - 95%, nicht kondensierend
Vibration	IEC 68-2-6: 3 G, 11-200 Hz, jede Achse
Schock	IEC 68-2-27: 50 G, 11 ms, jede Achse
Gewicht	350 g
Elektrische Parameter	
Ausgang/analog	4 - 20 mA
Ausgang/Alarm	0 - 30 V / 500 mA (open collector)
Ausgang/digital (optional)	USB
Ausgang/Impedanz	max. 1000Ω ¹⁾
Kabellänge	8 m
Spannungsversorgung	5 - 30 V DC

¹⁾ in Abhängigkeit von der Versorgungsspannung

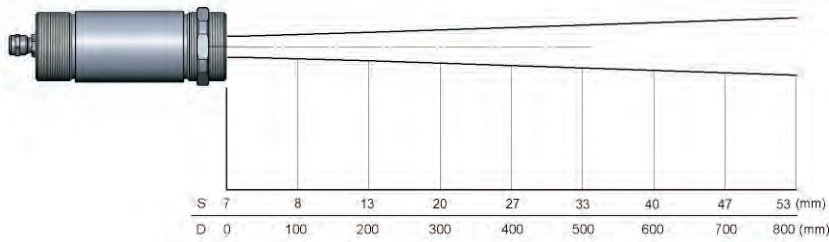
Messtechnische Parameter	
Temperaturbereich	-20°C - 150°C
Spektralbereich	8 - 14 μm
Optische Auflösung (90% Energie)	15:1
CF-Optik (optional)	0,8 mm @ 10 mm
Systemgenauigkeit (bei Umgebungstemperatur 23 ±5°C und Objekttemperaturen > 20 °C)	±1% oder ±1 °C ¹⁾
Reproduzierbarkeit (bei Umgebungstemperatur 23 ±5°C und Objekttemperaturen > 20 °C)	±0,3% oder ±0,3 °C ¹⁾
Temperaturauflösung	0,025 K (bei Objekttemperaturen > 20 °C und Zeitkonstante > 0,2 s)
Einstellzeit	150 ms (einstellbar bis 999 s über optionalen)
Emissionsgrad/Verstärkung (einstellbar über Software)	0,100 - 1,100
Transmissionsgrad (einstellbar über Software)	0,100 - 1,100
Signalverarbeitung (Parameter einstellbar nur über optionale Software)	Max-/Min-Haltefunktion, Mittelwertbildung, erweiterte Haltefunktionen mit Threshold und Hysterese

¹⁾ der jeweils größere Wert gilt

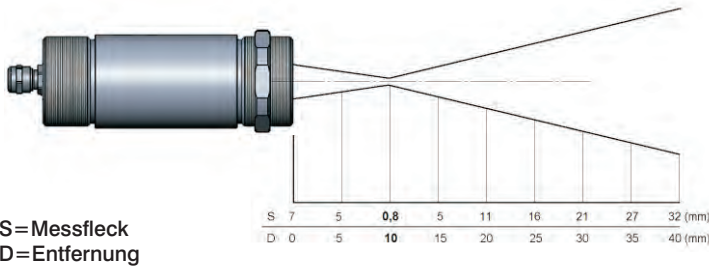
optris® CX hs

Optische Parameter

15:1 Optik

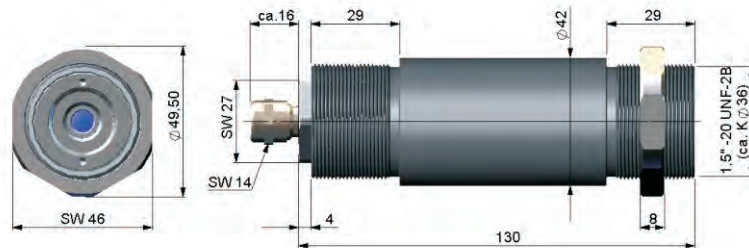


15:1 Optik mit CF-Vorsatzlinse

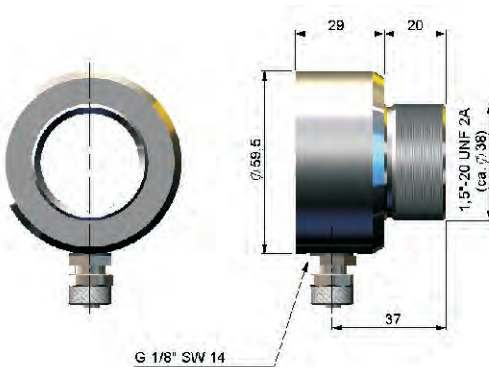


S=Messfleck
D=Entfernung

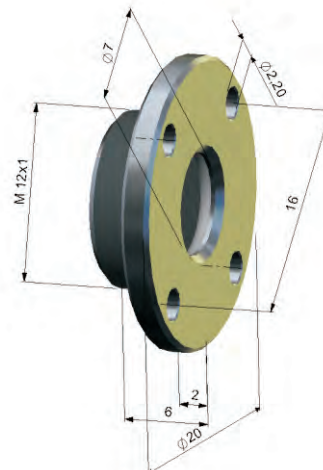
Abmessungen



Zubehör

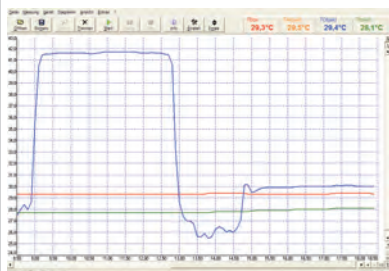


Freiblasvorsatz



CF-Vorsatzoptik / Schutzfenster

Compact Connect Software



- Multitasking-fähige Software zur Parametrierung und Fernüberwachung des Sensors
- Graphische Darstellung und Aufzeichnung der Temperaturmesswerte zur späteren Analyse und Dokumentation mit einer Erfassungszeit von 1 ms
- Programmierung der Sensorparameter und Signalverarbeitungsfunktionen
- Skalierung der Ausgänge des Sensors
- Automatische Emissionsgradkorrektur
- Die Software CompactConnect ermöglicht die individuelle Anpassung des Sensors an die Messaufgabe des Anwenders