

## optris® TM

Anzeigemonitor für Temperaturüberwachungs-  
applikationen mit optris CS IR-Thermometern



### VORTEILE

- Schaltschrank-Einbaueinheit 135 x 135 mm
- Visualisierung von verschiedenen Sensorzuständen für 12 Messstellen
- Anzeige der Temperatur im Alarmfall über Temp-Code
- Separate LEDs für Voralarm und Alarm
- Zwei Alarmausgänge 24V / 1A zur Ansteuerung externer Relais
- Drehschalter (rückseitig) für simultane Umprogrammierung der angeschlossenen optris CS-Sensoren auf neun Alarmeinstellungen (voreinstellbar über Software)
- Service-Modus für Umschalten der Sensoren auf Analogausgang (0-10 V)

#### Allgemeine Parameter

Schutzklasse	IP50 (nur Vorderseite)
Umgebungstemperatur	-20...65 °C
Lagertemperatur	-40...65 °C
Rel. Luftfeuchtigkeit	0...80%, nicht kondensierend
Material (Gehäuse)	MBS Kunststoff
Farbe	schwarz (Rahmen)
Abmessungen	146 x 146 x 63 mm (ohne Montageklammern)
Gewicht	420 g
Montage	mit zwei Klammern in der Schaltschranktafel

#### Elektrische Parameter

Spannungsversorgung	24V DC ± 20 %
Stromverbrauch	200 mA (ohne angeschlossene Relais)
Eingänge	12 x steckbare Schraubklemmen für den Anschluss von bis zu 12 optris CS-Sensoren
Ausgänge	2 x 24V DC/ 1A für den Anschluss von externen Relais (Voralarm, Alarm)

#### Anzeigen-Parameter

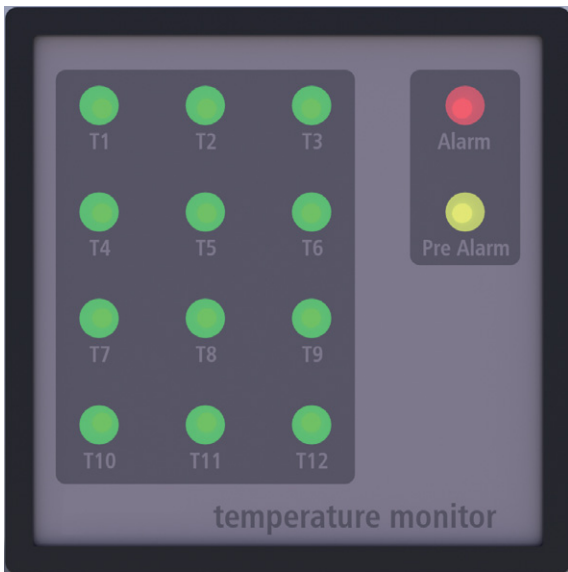
LED-Anzeige	12 grüne LEDs für Anzeige des Sensorstatus: OK / Sensorfehler / Voralarm / Alarm 1 gelbe LED für Anzeige des Voralarms 1 rote LED für Anzeige des Alarms
Sensorprogrammierung	Drehschalter (Rückseite) zum Umschalten der Sensor-Versorgungsspannung: Gleichzeitige Programmierung aller angeschlossenen optris CS für neun Alarmeinstellungen (voreinstellbar über Software) Service-Modus zum Umschalten der Sensoren auf Analogausgang (0-10V - Signal entsprechend der Objekttemperatur)



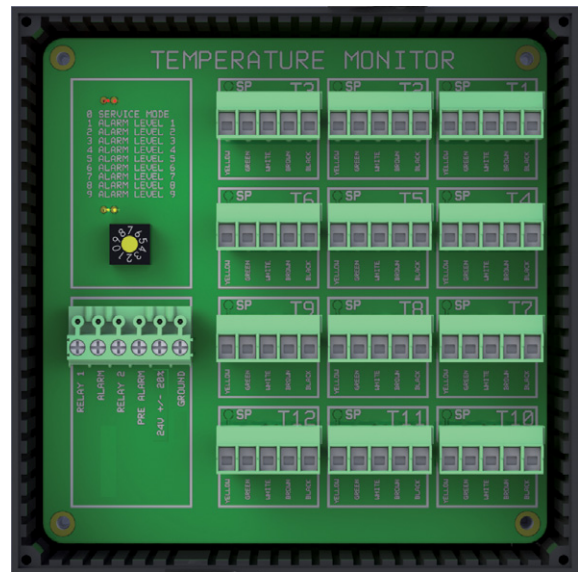
Typische Messorte an Kontaktstellen; mit stationären Pyrometern ausgestattete Mittelspannungsanlage

## Ansichten

TM Frontansicht

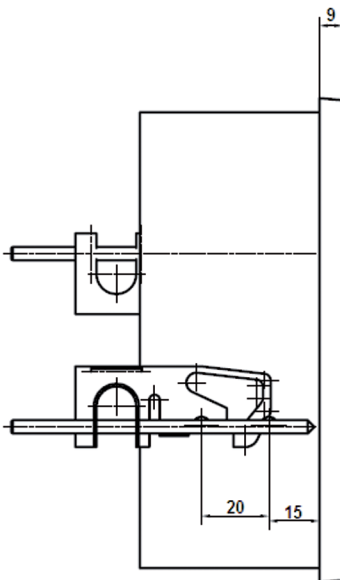


TM Rückansicht



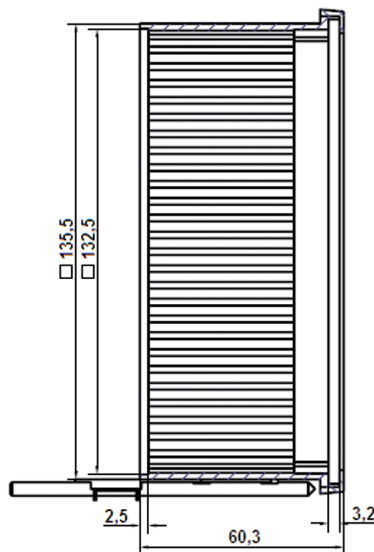
## Abmessungen

Seitenansicht mit Klammern



Seitenansicht

A-A



Rückansicht

