



ORIGA SYSTEM PLUS Pneumatische Linearantriebe

BASIC GUIDE - „ Die kompakte Gleitführung “

aerospace
climate control
electromechanical
filtration
fluid & gas handling
hydraulics
pneumatics
process control
sealing & shielding




ENGINEERING YOUR SUCCESS.

Pneumatische Linearantriebe

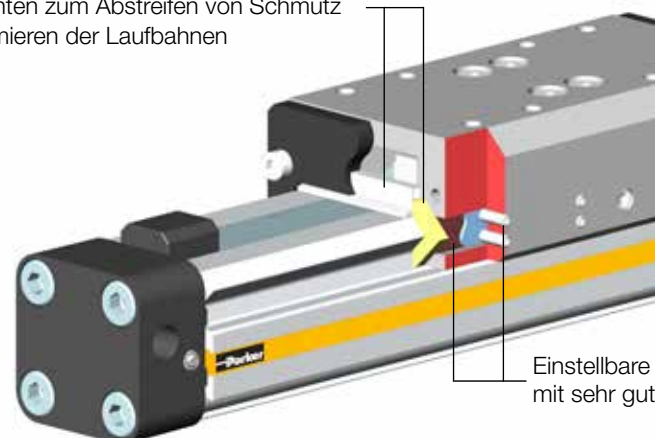
BG 25, BG 32, B

Merkmale

- Führung integriert in das Zylinderrohr
- Platzsparend durch kompakte Bauweise
- Lange Lebensdauer und hohe Laufleistung
- Hohe Last- und Momentaufnahme
- Integriertes Abstreifersystem
- Integrierte Schmiernippel
- Einfach einstellbar, nachstellbar, Anpassung an Anwendungsfall möglich
- Einfacher Aufbau => wartungsfreundlich
- Kolbendurchmesser 25, 32, 40 und 50 mm
- Hublängen bis 6000 mm
- für den Einsatz in -Bereichen Gerätegruppe II, Kategorie 2GD



Kombiniertes Abdichtsystem aus Kunststoff und Filzelementen zum Abstreifen von Schmutz und zum Schmieren der Laufbahnen

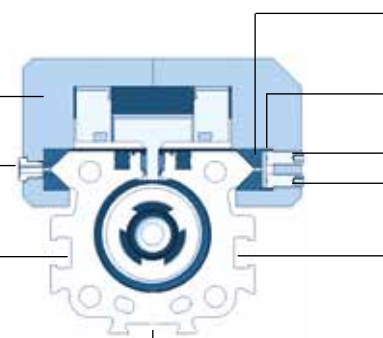


Aluminium-Führungsschlitten

Integrierte Schmiernippel

Magnetschalternut (T-Nut)

Magnetschalternut (mit Adapter für Schwalbenschwanznut)



Bestelloptionen:

- NIRO-Ausführung
- VITON Dichtungen
- Langsamlauf-Ausführung für stick-slip freien Lauf
- Integrierte 3/2 VOE - Wegeventile



be OSPP BASIC GUIDE BG

BG 40, BG 50 mm



Kunststoffgleitelemente
mit sehr gutem Abriebverhalten

— Einstellbare Kunststoffgleitelemente
mit sehr gutem Abriebverhalten

— Druckplatte

— Einstellschrauben

— Magnetschalternut
(T-Nut)

Kompakter Führungsschlitten

- hohe Last- und Momentaufnahme
- einfach nachstellbar
- einstellbare Gleitelemente:
Nachstellung ohne Schrägstellen
des Führungsschlittens möglich



Flexibler Luftanschluss

- 4 x 90° drehbare Enddeckel
- Lage des Luftanschlusses an beiden
Enddeckeln unabhängig voneinander
frei wählbar
- optional: einseitiger Luftanschluss
- optional: stirnseitiger Luftanschluss



Integrierte 3/2 VOE -Wegeventile

- anschlussfertige Kompaktlösung
- Energieeinsparung
- gutes Positionierverhalten
- große Durchflussmengen
- integrierte Betriebsanzeige
- mit Abluftdrossel und Handhilfsbetätigung
Luftanschluss und Magnetspule
4 x 90° drehbar



Zubehör

- Magnetschalter für T-Nut können
ohne Störkanten montiert werden
- Deckelbefestigungen
- Mittelstützen



Parker Worldwide

Europe, Middle East, Africa

AE – United Arab Emirates,

Dubai
Tel: +971 4 8127100
parker.me@parker.com

AT – Austria, Wiener Neustadt

Tel: +43 (0)2622 23501-0
parker.austria@parker.com

AT – Eastern Europe, Wiener Neustadt

Tel: +43 (0)2622 23501 900
parker.easteurope@parker.com

AZ – Azerbaijan, Baku

Tel: +994 50 2233 458
parker.azerbaijan@parker.com

BE/LU – Belgium, Nivelles

Tel: +32 (0)67 280 900
parker.belgium@parker.com

BY – Belarus, Minsk

Tel: +375 17 209 9399
parker.belarus@parker.com

CH – Switzerland, Etoy

Tel: +41 (0)21 821 87 00
parker.switzerland@parker.com

CZ – Czech Republic, Klecany

Tel: +420 284 083 111
parker.czechrepublic@parker.com

DE – Germany, Kaarst

Tel: +49 (0)2131 4016 0
parker.germany@parker.com

DK – Denmark, Ballerup

Tel: +45 43 56 04 00
parker.denmark@parker.com

ES – Spain, Madrid

Tel: +34 902 330 001
parker.spain@parker.com

FI – Finland, Vantaa

Tel: +358 (0)20 753 2500
parker.finland@parker.com

FR – France, Contamine s/Arve

Tel: +33 (0)4 50 25 80 25
parker.france@parker.com

GR – Greece, Athens

Tel: +30 210 933 6450
parker.greece@parker.com

HU – Hungary, Budapest

Tel: +36 1 220 4155
parker.hungary@parker.com

IE – Ireland, Dublin

Tel: +353 (0)1 466 6370
parker.ireland@parker.com

IT – Italy, Corsico (MI)

Tel: +39 02 45 19 21
parker.italy@parker.com

KZ – Kazakhstan, Almaty

Tel: +7 7272 505 800
parker.easteurope@parker.com

NL – The Netherlands, Oldenzaal

Tel: +31 (0)541 585 000
parker.nl@parker.com

NO – Norway, Asker

Tel: +47 66 75 34 00
parker.norway@parker.com

PL – Poland, Warsaw

Tel: +48 (0)22 573 24 00
parker.poland@parker.com

PT – Portugal, Leca da Palmeira

Tel: +351 22 999 7360
parker.portugal@parker.com

RO – Romania, Bucharest

Tel: +40 21 252 1382
parker.romania@parker.com

RU – Russia, Moscow

Tel: +7 495 645-2156
parker.russia@parker.com

SE – Sweden, Spånga

Tel: +46 (0)8 59 79 50 00
parker.sweden@parker.com

SK – Slovakia, Banská Bystrica

Tel: +421 484 162 252
parker.slovakia@parker.com

SL – Slovenia, Novo Mesto

Tel: +386 7 337 6650
parker.slovenia@parker.com

TR – Turkey, Istanbul

Tel: +90 216 4997081
parker.turkey@parker.com

UA – Ukraine, Kiev

Tel: +380 44 494 2731
parker.ukraine@parker.com

UK – United Kingdom, Warwick

Tel: +44 (0)1926 317 878
parker.uk@parker.com

ZA – South Africa, Kempton Park

Tel: +27 (0)11 961 0700
parker.southafrica@parker.com

North America

CA – Canada, Milton, Ontario

Tel: +1 905 693 3000

US – USA, Cleveland

Tel: +1 216 896 3000

Asia Pacific

AU – Australia, Castle Hill

Tel: +61 (0)2-9634 7777

CN – China, Shanghai

Tel: +86 21 2899 5000

HK – Hong Kong

Tel: +852 2428 8008

IN – India, Mumbai

Tel: +91 22 6513 7081-85

JP – Japan, Tokyo

Tel: +81 (0)3 6408 3901

KR – South Korea, Seoul

Tel: +82 2 559 0400

MY – Malaysia, Shah Alam

Tel: +60 3 7849 0800

NZ – New Zealand, Mt Wellington

Tel: +64 9 574 1744

SG – Singapore

Tel: +65 6887 6300

TH – Thailand, Bangkok

Tel: +662 186 7000-99

TW – Taiwan, Taipei

Tel: +886 2 2298 8987

South America

AR – Argentina, Buenos Aires

Tel: +54 3327 44 4129

BR – Brazil, Sao Jose dos Campos

Tel: +55 800 727 5374

CL – Chile, Santiago

Tel: +56 2 623 1216

MX – Mexico, Apodaca

Tel: +52 81 8156 6000

Parker Hannifin GmbH

Pat-Parker-Platz 1
D-41564 Kaarst (Germany)
Tel: +49 2131 4016-0
Fax: +49 2131 4016-9199

E-Mail: parker.germany@parker.com

Internet: www.parker.com, www.parker-origa.com

