



Pneumatische Linearantriebe OSP-L

ORIGA SYSTEM PLUS

aerospace
climate control
electromechanical
filtration
fluid & gas handling
hydraulics
pneumatics
process control
sealing & shielding



ENGINEERING YOUR SUCCESS.

Inhaltsverzeichnis Linear-Antriebe



ORIGA System Plus - die Systemidee	Seite
Übersicht OSP-L	2
Baukastenübersicht	3
Steuerungsbeispiele für OSP-L	4
OSP-L Anwendungsbeispiele	5
Kolbenstangenlose Pneumatikzylinder	
Übersicht	7
Baureihe OSP-L Ø25 bis 63 mm	11
Integrierte Ventile VOE	17
Bestellangaben	19
Mechanische Führungen	
Übersicht	21
Gleitführung SLIDELINE	23
Kugelumlauführung STARLINE	27
Variabler Stopp VS	30
OSP-L Zubehör	
Übersicht	35
Beweglicher Mitnehmer	37
Deckelbefestigungen	38
Mittelstützen	39
Befestigungen für Linearantriebe mit OSP-L Führungen	40
Umlenkung	47
Befestigungsschiene	48
T-Nut Schiene	49
Verbindungsschiene	50
Duplexverbindung	51
Multiplexverbindung	52
Magnetschalter	
Magnetschalter RS und ES	53
Kabelkanal	56
Magnetschalter RST und EST	57

Übersicht OSP-L

<p>Grundzylinder – Standardausführung</p> <ul style="list-style-type: none"> ● Baureihe OSP-L 		<p>Duplex-Verbindung</p> <ul style="list-style-type: none"> ● Baureihe OSP-L 	
<p>Luftanschluss stirnseitig oder einseitig</p> <ul style="list-style-type: none"> ● Baureihe OSP-L 		<p>Multiplex-Verbindung</p> <ul style="list-style-type: none"> ● Baureihe OSP-L 	
<p>Integrierte 3/2-Wege-Magnetventile</p> <ul style="list-style-type: none"> ● Baureihe OSP-L 		<p>Führungen – SLIDELINE</p> <ul style="list-style-type: none"> ● Baureihe OSP-L 	
<p>Beweglicher Mitnehmer</p> <ul style="list-style-type: none"> ● Baureihe OSP-L 		<p>Führungen – STARLINE</p> <ul style="list-style-type: none"> ● Baureihe OSP-L 	
<p>Deckelbefestigung</p> <ul style="list-style-type: none"> ● Baureihe OSP-L 		<p>Magnetschalter</p> <ul style="list-style-type: none"> ● Baureihe OSP-L 	
<p>Mittelstützen</p> <ul style="list-style-type: none"> ● Baureihe OSP-L 		<p>Variabler Stopp VS</p> <ul style="list-style-type: none"> ● Baureihe OSP-L mit Führung STL 	
<p>Umlenkung</p> <ul style="list-style-type: none"> ● Baureihe OSP-L 			

Antriebe	OSP-L25	OSP-L32	OSP-L40	OSP-L50	OSP-L63
theoretische Aktionskraft bei 6bar [N]	295	483	754	in Vorbereitung	in Vorbereitung
effektive Aktionskraft bei 6bar [N]	250	420	640		
Max. Geschwindigkeit v [m/s]	4	4	4		
Magnetkolben (dreiseitig)	☐	☐	☐		
Initialschmierung	☐	☐	☐		
drehbare Deckel (4 x 90°)	☐	☐	☐		
einseitiger Luftanschluss	○	○	○		
stirnseitiger Luftanschluss	○	○	○		
Endlagendämpfung	☐	☐	☐		
Dämpflänge [mm]	17	20	27		
wahlfreie Hublängen [mm] ▲	1 - 6000	1 - 6000	1 - 6000		
Arbeitsdruckbereich p _{max} [bar]	8,0	8,0	8,0		
Temperaturbereich [°C] *	-20 – + 80	-20 – + 80	-20 – + 80		
Rostbeständige Ausführungen	○	○	○		
Beweglicher Mitnehmer	○	○	○		
Duplex Verbindung / Multiplex-Verbindung	○	○	○		
Tandem-Kolben	○	○	○		
Grundzylinder					
F [N]	300	450	750		
Mx [Nm]	1,5	3	6		
My [Nm]	15	30	60		
Mz [Nm]	3	5	8		
Slideline					
F [N]	675	925	1500		
Mx [Nm]	14	29	50		
My [Nm]	34	60	110		
Mz [Nm]	34	60	110		
Starline					
F [N]	3100	3100	4000 - 7500		
Mx [Nm]	50	62	150		
My [Nm]	110	160	400		
Mz [Nm]	110	160	400		
- variabler Stop	○	○	○		
Magnetschalter					
Standard-Ausführungen	○	○	○		
T-Nut-Ausführungen	○	○	○		
Integrierte Ventile 3/2 WV NO VOE	○	○	○		
Befestigungen					
Deckelbefestigungen / Mittelstützen	○	○	○		
Umlenkungen	○	○	○		
Befestigungsschiene / T-Nutschiene	○	○	○		

☐ = Standardausführung

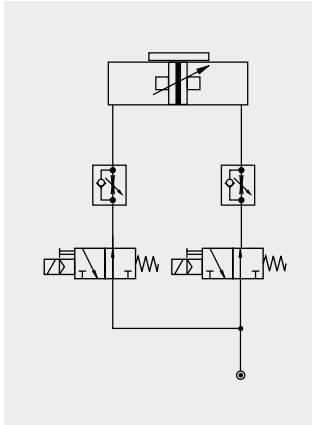
○ = Option

▲ = längere Hübe auf Anfrage

× = derzeit noch nicht im Programm

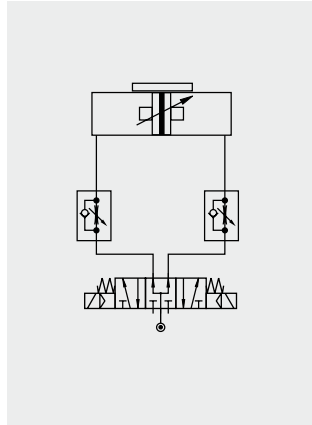
* = andere Temperaturbereiche auf Anfrage

STEUERUNGSBEISPIELE FÜR OSP-L



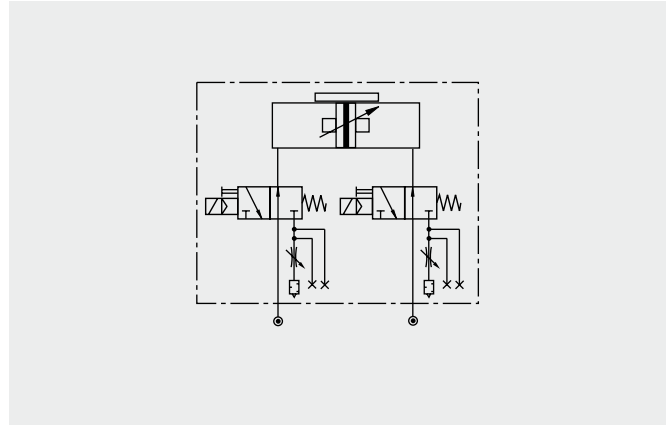
Ansteuerungsbeispiel für Endlage-Endlage Anwendungen und zum Anfahren von Zwischenpositionen.

Die Ansteuerung des Zylinders erfolgt über zwei 3/2-Wegeventile (Normal Offen). Die Geschwindigkeit kann in beide Richtungen separat eingestellt werden.



Ansteuerungsbeispiel für Endlage-Endlage Anwendungen und zum Anfahren von Zwischenpositionen.

Die Ansteuerung erfolgt über ein 5/3-Wegeventil (Mittelstellung belüftet). Die Geschwindigkeit kann in beide Richtungen separat eingestellt werden.

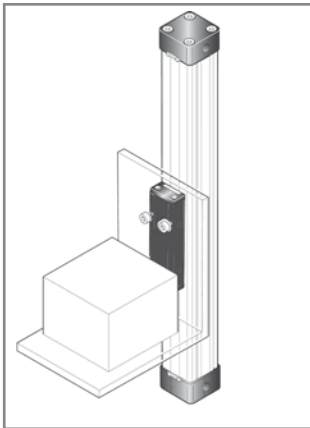


Die Option „integrierte Ventile VOE“ für den Zylinder OSP-L bietet eine optimale Ansteuerung des Zylinders. Die VOE-Ventile ermöglichen

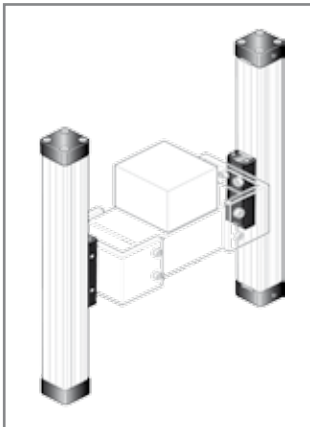
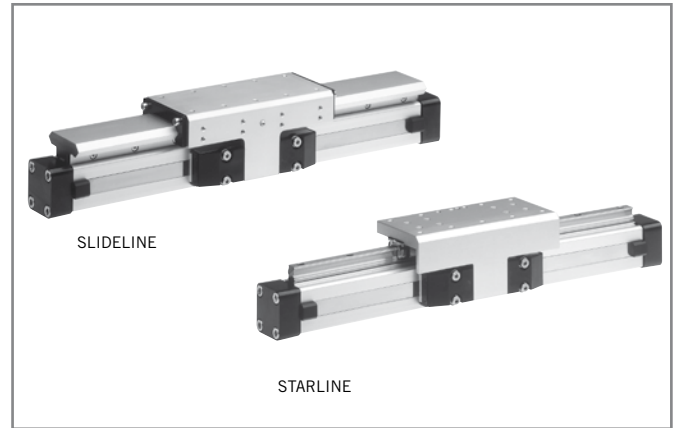
das genaue Anfahren von Zwischenpositionen, wobei kleinste gleichmäßige Kolbengeschwindigkeiten möglich sind.

OSP-L ANWENDUNGSBEISPIELE

ORIGA SYSTEM PLUS – kolbenstangenlose Linearantriebe bieten Ihnen maximale Flexibilität bei der Montage.



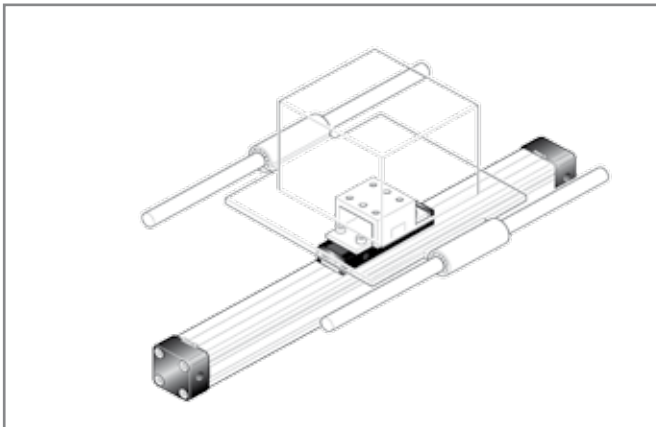
Durch die hohe Belastungskapazität des Kolbens können hohe Biegemomente ohne zusätzliche Führungen aufgenommen werden.



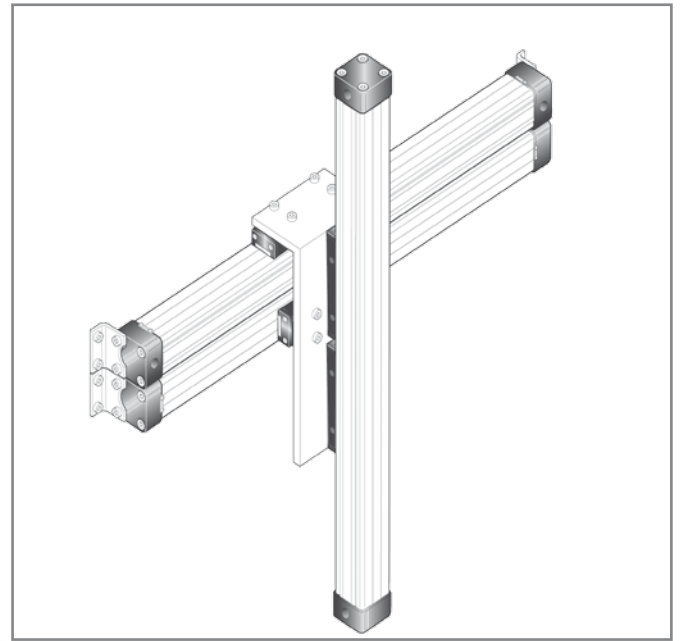
Das mechanische Konzept des OSP-L macht synchrones paralleles Verfahren zweier Zylinder möglich.

Integrierte Führungen bieten optimale Führungscharakteristiken für Anwendungen die Höchstleistungen, einfache Montage, kompakte Abmessungen und wartungsfreien Lauf verlangen.

Optimaler Systemnutzen durch Einsatz von mehrachsigen Zylinderkombinationen



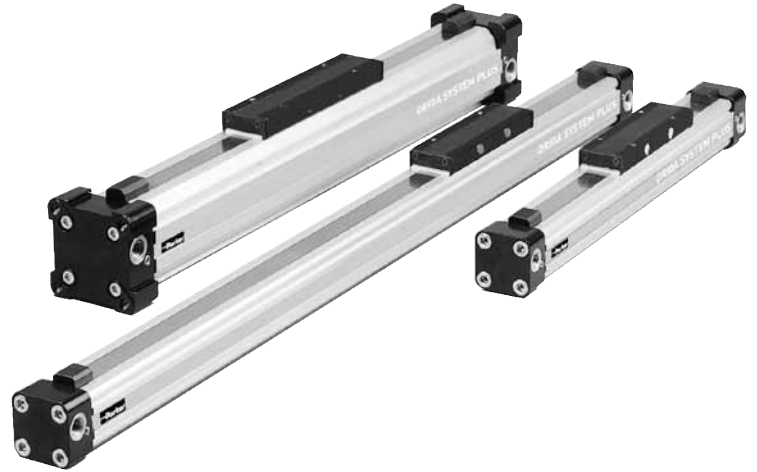
Der bewegliche Mitnehmer wird eingesetzt, um bei externen Führungen Parallelitätsabweichungen auszugleichen.



Technische Änderungen vorbehalten

Für weitere detaillierte Informationen und Montageanweisungen wenden Sie sich bitte an Ihren zuständigen Parker-Origa Ansprechpartner.

Kolbenstangenlose Pneumatikzylinder Baureihe OSP-L



Inhaltsverzeichnis Standardzylinder

Benennung	Seite
Übersicht	8
Technische Daten	11
Abmessungen	14
Bestellangaben	19

ORIGA SYSTEM PLUS – EINE INNOVATION AUF BEWÄHRTER BASIS

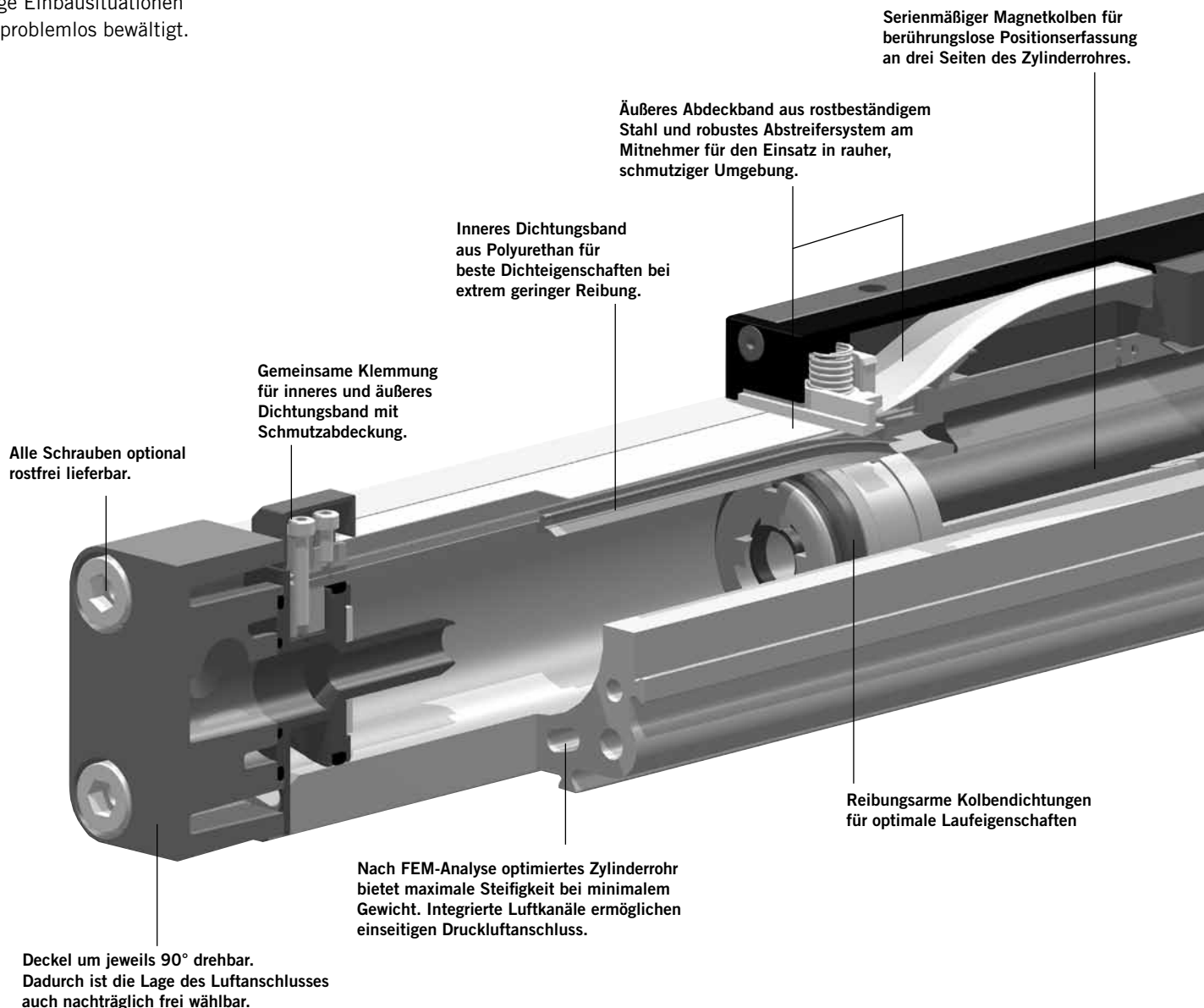
Die konsequent neu entwickelte Produktbaureihe OSP-L für lineare Antriebe lässt sich einfach und passgenau in jede Konstruktion funktionsgerecht und formschön integrieren.

ADAPTIONSLAISTEN AN 3 SEITEN

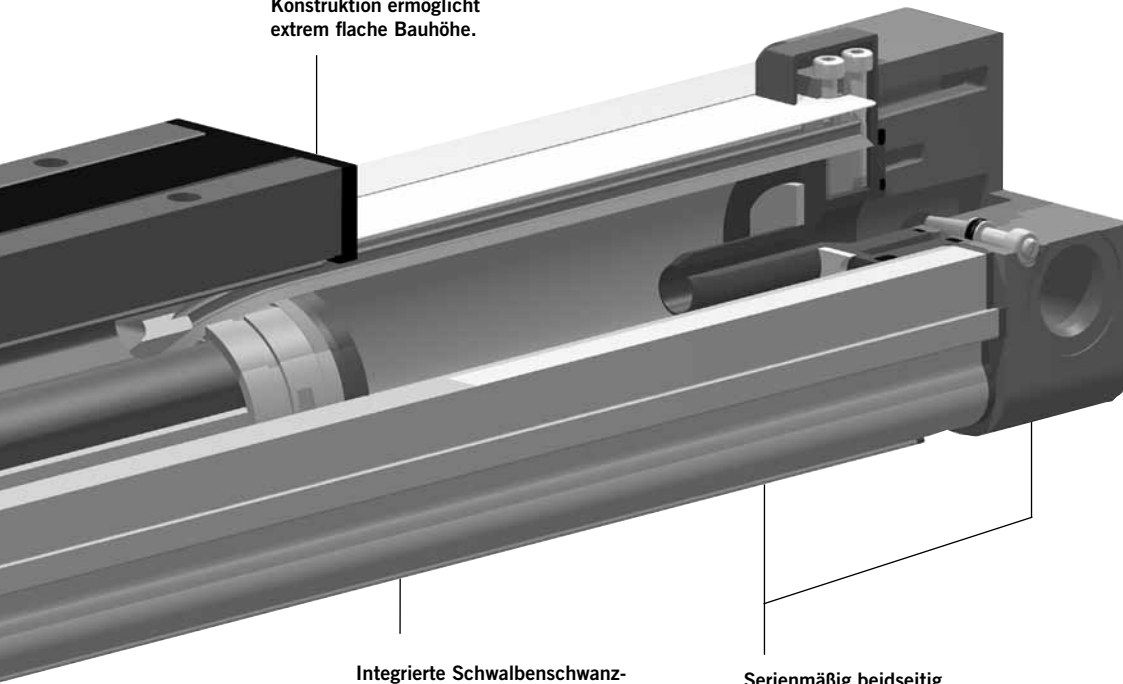
Mit dieser Vielseitigkeit können alle Funktionsbausteine wie Führungen, Ventile, Magnetschalter usw. untergebracht werden.

Auch schwierige Einbausituationen werden damit problemlos bewältigt.

Die Systemidee der Adaption bietet auch für kundenspezifische Ergänzungen die ideale Grundlage.

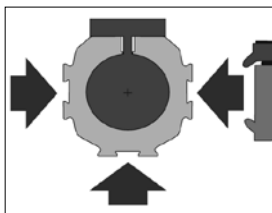


Neue Kolben-/Mitnehmer-Konstruktion ermöglicht extrem flache Bauhöhe.



Integrierte Schwalbenschwanznuten eröffnen reichhaltige Adaptionmöglichkeiten (Führungen, Magnetschalter, etc.) am gleichen Antrieb.

Modulare Systemkomponenten werden einfach angeklemt.



Serienmäßig beidseitig einstellbare Endlagendämpfung.

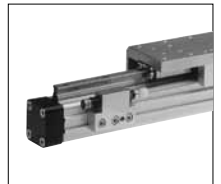
SLIDELINE
Die Kombination mit der Gleitführung wird notwendig, wenn höhere Belastungen vorliegen.



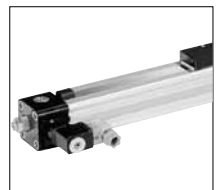
STARLINE
Kugelumlauführung für sehr hohe Belastungen und Präzision



VARIABLER STOPP VS
Der variable Stopp dient zur einfachen Hubbegrenzung.



INTEGRIERTE VENTILE VOE
Die anschlussfertige Kompaktlösung zur optimalen Ansteuerung der Zylinder.



Gehen Sie den einfachen Weg und lassen Sie alle Abmessungen in Ihr System einfließen. Die Datei ist für alle gängigen Systeme und CAD-Anlagen geeignet.

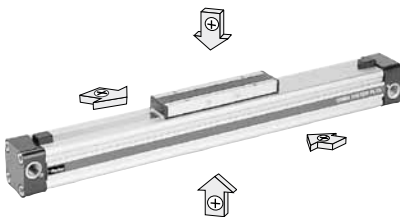


AUSFÜHRUNGEN UND ZUBEHÖR ADAPTIONEN IN VIELEN VARIANTEN

BAUREIHE OSP-L

STANDARDAUSFÜHRUNGEN OSP-L25 bis L63

Standardmitnehmer mit interner Eigenführung. Deckel mit Luftanschluss 4x90° drehbar. Serienmäßiger Magnetkolben. Schwalbenschwanzprofil zur Befestigung des Zubehörs und des Zylinders selbst.



OPTIONEN DES GRUNDZYLINDERS

ROSTFREIE AUSFÜHRUNG

Für den Einsatz in ständig feuchtem oder nassem Umfeld. Alle Schrauben des Grundzylinders in Edelstahl der Qualität A2 (Werkstoff-Nr. 1.4301/1.4303) ausgeführt.



STIRNSEITIGER LUFTANSCHLUSS

Bei besonderen Einbauverhältnissen.



EINSEITIGER LUFTANSCHLUSS

Für vereinfachten Schlauchanschluss und kompakte Bauform.



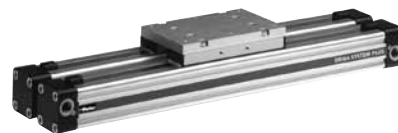
INTEGRIERTE VENTILE VOE

Die anschlussfertige Kompaktlösung zur optimalen Ansteuerung der Zylinder.



DUPLEXVERBINDUNG

Die Duplexverbindung verbindet zwei OSP-L Zylinder gleicher Baugröße zu einer Kompakteinheit mit hoher Leistungsdichte.



MULTIPLEX-VERBINDUNG

Die Multiplexverbindung dient zur Verbindung von zwei oder mehreren OSP-L Zylindern gleicher Baugröße. Die Ausrichtung der Mitnehmer kann frei gewählt werden.



ZUBEHÖR

MAGNETSCHALTER TYP RS, ES, RST, EST

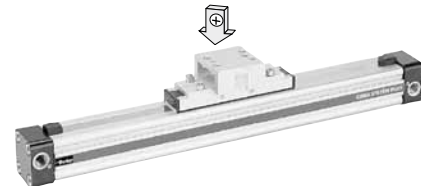
Zur elektrischen Erfassung von End- und Zwischenpositionen.



BEFESTIGUNGSELEMENTE FÜR OSP-L25 BIS L63

BEWEGLICHER MITNEHMER

Mitnehmer mit Toleranz- und Parallelitätsausgleich zum Antrieb externer Linear-Führungen.



DECKELBEFESTIGUNG

Zur Befestigung des Zylinders an den Stirnseiten.



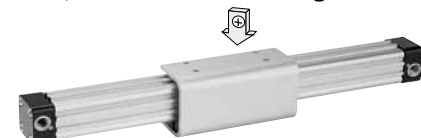
MITTELSTÜTZEN

Zur Unterstützung langer Zylinder bzw. zur Befestigung des Zylinders an den Schwalbenschwanznuten.




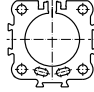

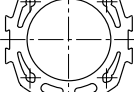

UMLENKUNG

Zusätzlicher Mitnehmer zum Umlenken des Kraftabtriebes auf die Gegenseite, z.B. bei Verschmutzung.



Kenngrößen		Druckangaben in Überdruck		
	Zeichen	Einheit	Bemerkung	
Allgemeines				
Benennung			kolbenstangenloser Zylinder	
Reihe			OSP-L	
Bauart			doppeltwirkend mit Dämpfung, für berührungslose Positionserfassung	
Befestigungsart			siehe Maßzeichnungen	
Anschlussart			Gewinde	
Umgebungs- und Mediumtemperaturbereich	T _{min}	°C	-20	andere Temperaturbereiche auf Anfrage
	T _{max}	°C	+80	
Gewicht (Masse)		kg	siehe Tabelle unten	
Einbaulage			beliebig	
Medium			gefilterte, ungeölte Druckluft (andere Medien auf Anfrage)	
Schmierung			werkseitige Fett-Dauerschmierung (zusätzliche Önebelschmierung nicht erforderlich)	
Werkstoff	Zylinderrohr		Al, eloxiert	
	Mitnehmer (Kolben)		Al, eloxiert	
	Deckel		Al katalytisch lackiert	
	Dichtbänder		rostbeständiger Stahl (Außenband) Polyurethan (Innenband)	
	Dichtungen		Polyurethan, NBR	
	Schrauben		Stahl, verzinkt Option: rostfrei	
	Abdeckungen Abstreifer		Kunststoff	
Arbeitsdruckbereich	p _{max}	bar	8	

Gewicht (Masse) kg		
Zylinderserie (Grundzylinder)	Gewicht (Masse) kg	
	bei 0 mm Hub	pro 100 mm Hublänge
OSP-L25	0,65	0,197
OSP-L32	1,44	0,354
OSP-L40	1,95	0,415
OSP-L50	in Vorbereitung	
OSP-L63		

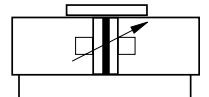
Baugrößenvergleich				
D25	D32	D40	D50	D63
				

Kolbenstangenloser Zylinder

∅ 25-63 mm



Baureihe OSP-L..



Standardausführungen:

- doppeltwirkend mit einstellbarer Endlagendämpfung
- mit Magnetkolben für berührungslose Positionserfassung

Sonderausführungen:

- rostfreie Schrauben
- stirnseitiger Luftanschluss
- einseitiger Luftanschluss
- integrierte Ventile VOE

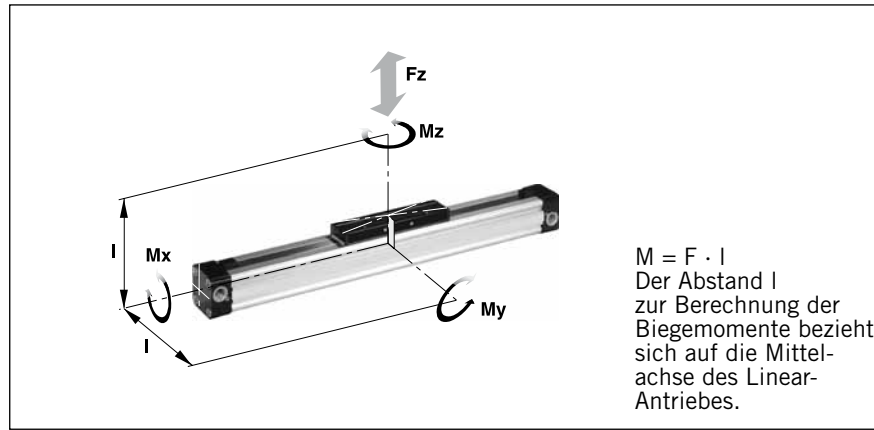


- Deckel mit Luftanschluss um jeweils 90° drehbar
- variable Hublängen bis 6000 mm

Belastungen, Kräfte und Momente

Die Zylinder Auswahl und -Auslegung wird bestimmt von:

- zulässigen Belastungen durch Kräfte und Momente
- erreichbarer Dämpfleistung der pneumatischen Endlagendämpfung. Maßgeblich sind hierbei die zu dämpfende Masse und die Endlagengeschwindigkeit zu Dämpfbeginn.
(Ausnahme: externe Dämpfung durch z.B. hydraulische Stoßdämpfer)



Die Tabelle gibt die höchstzulässigen Werte bei leichtem und stoßfreiem Betrieb an, die auch im dynamischen Betrieb nicht überschritten werden dürfen. **Lasten- und Momentangaben beziehen sich auf Geschwindigkeiten $v \leq 0,5$ m/s.**

Bei der Ermittlung der erforderlichen Aktionskraft müssen die anwendungsspezifischen bzw. belastungsabhängigen Reibkräfte mit berücksichtigt werden.

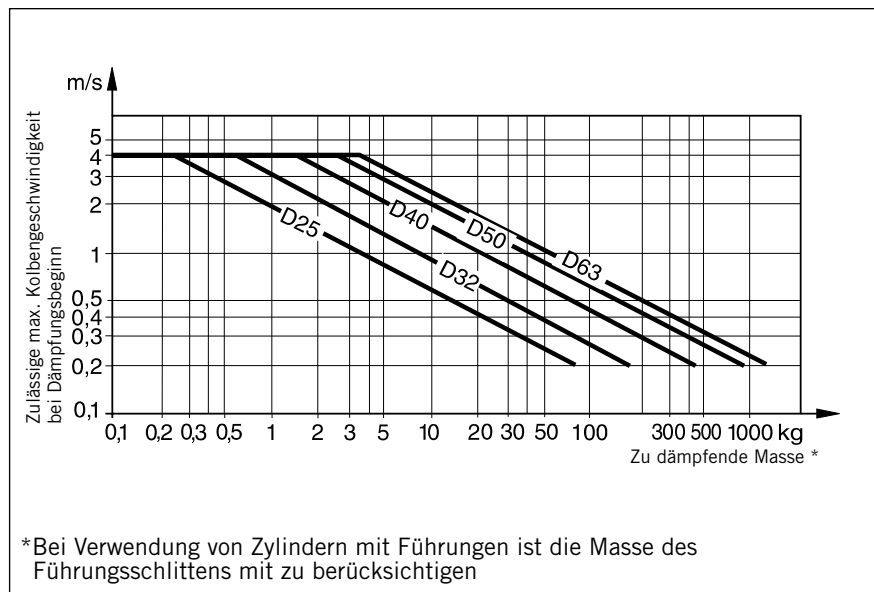
Zylinder-Serie [mm Ø]	theoretische Aktionskraft bei 6 bar [N]	effektive Aktionskraft F_A bei 6 bar [N]	max. Momente			max. Last F [N]	Dämpflänge [mm]	
			Mx [Nm]	My [Nm]	Mz [Nm]			
OSP-L25	295	250	1,5	15	3	300	17	
OSP-L32	483	420	3	30	5	450	20	
OSP-L40	754	640	6	60	8	750	27	
OSP-L50	1178	in Vorbereitung						
OSP-L63	1870	in Vorbereitung						

Dämpfungs-Diagramm

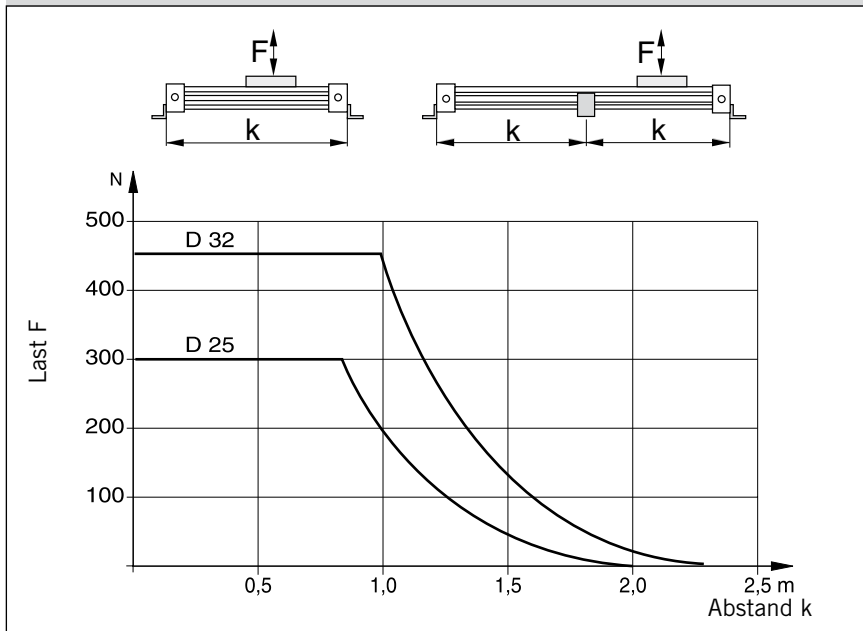
Legen Sie Ihre zu erwartende bewegte Masse zugrunde und lesen Sie die zulässige Geschwindigkeit bei Dämpfbeginn ab.

Im umgekehrten Sinne gehen Sie von Ihrer gewünschten Geschwindigkeit aus und kommen abhängig von der Masse zu einer erforderlichen Zylindergröße.

Bitte beachten Sie, dass die Geschwindigkeit des Kolbens beim Auftreffen auf die Dämpfung aus Erfahrung ca. das 1,5fache der Durchschnittsgeschwindigkeit beträgt. Diese Geschwindigkeit nahe der Endlage alleine bestimmt die Auswahlentscheidung.



Zulässige Stützweite: OSP - L25 - L32

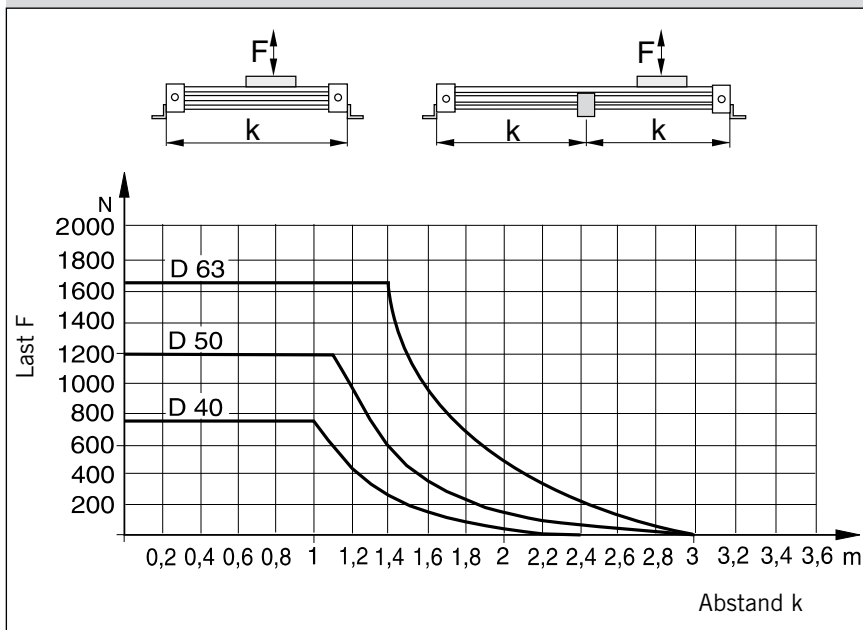


Mittelstützenbelastung

Zur Vermeidung von zu starker Durchbiegung und von Schwingungen des Zylinderrohres werden ab bestimmten Hublängen Mittelstützen erforderlich.

Die Diagramme zeigen die möglichen maximalen Stützweiten in Abhängigkeit von der Last. Eine Verformung von max. 0,5 mm Durchbiegung zwischen den Stützen ist zulässig. Die Mittelstützen werden am Schwalbenschwanzprofil des Zylinderrohres angeklemt. Sie sind in der Lage, auch Axialkräfte aufzunehmen.

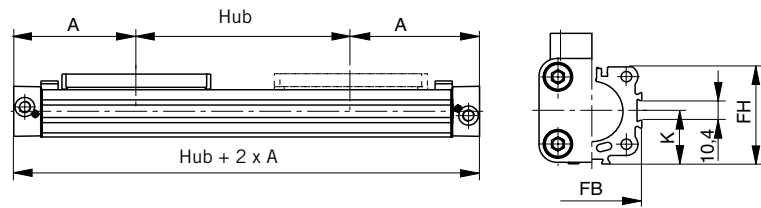
Zulässige Stützweite: OSP - L40 - L63



Zylinder Hub und Totmaß A

- Hublängen bis 6000 mm in 1 mm Schritten frei wählbar
- längere Hübe auf Anfrage

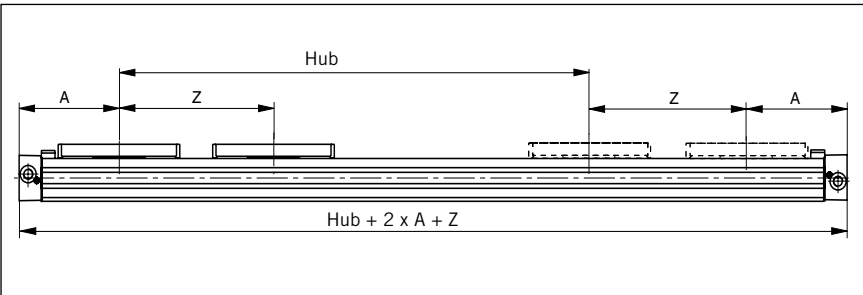
Einbaumaße Grundzylinder OSP - L25 bis L63



Tandem-Zylinder

Es sind zwei Kolben eingebaut, wobei das Maß "Z" frei wählbar ist (Mindestmaß Z_{min} beachten).

- Hublängen bis 6000 mm in 1 mm Schritten frei wählbar
- längere Hübe auf Anfrage
- die Bestell-Hublänge ergibt sich aus Hub plus Z-Maß

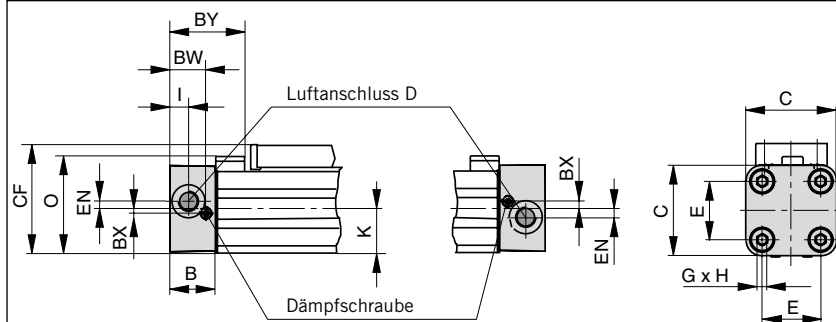


Bitte beachten:

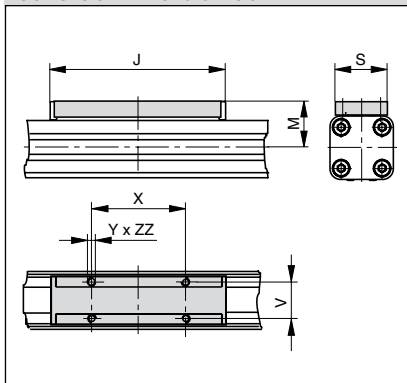
Um Mehrfachschaltungen der Magnetschalter zu vermeiden, ist der zusätzliche Kolben nicht mit Magneten ausgestattet.

Deckel - Luftanschluss 4 x 90° drehbar

Serie OSP -L25 bis L32

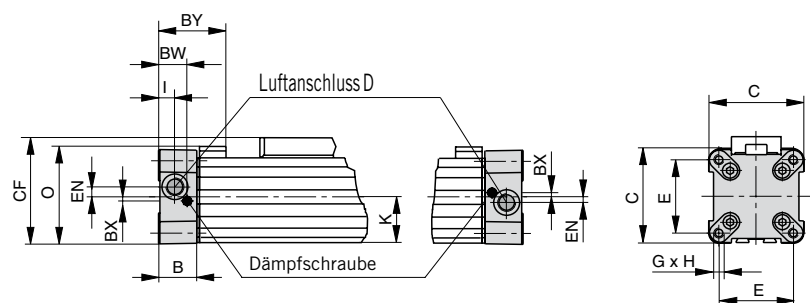


Mitnehmer Serie OSP-L25 bis L63



Deckel - Luftanschluss 4 x 90° drehbar

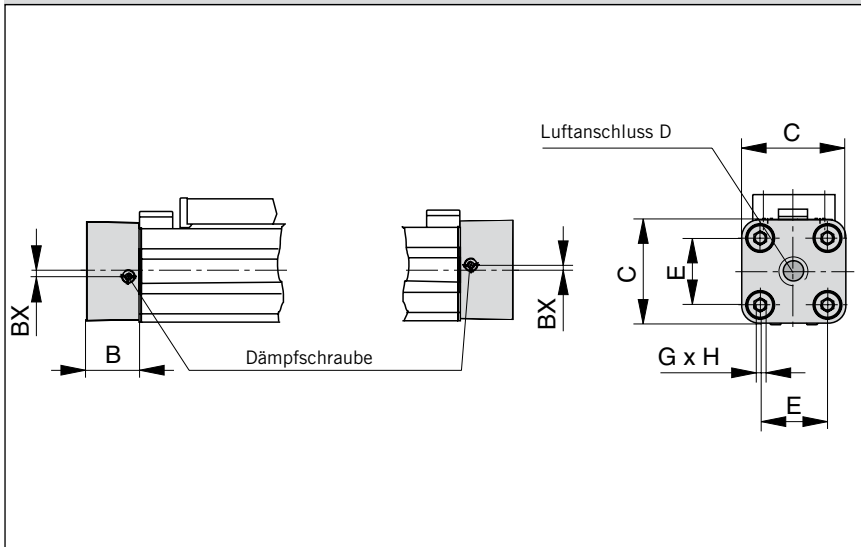
Serie OSP -L40 bis L63



Maßtabelle (mm)

Zylinder-Serie	A	B	C	D	E	G	H	I	J	K	M	O	S	V	X	Y	Z _{min}	BW	BX	BY	CF	EN	FB	FH	ZZ	
OSP-L25	100	22	41	G1/8	27	M5	15	9	117	21,5	31	47	33	25	65	M5	128	17,5	2,2	40	52,5	3,6	40	39,5	8	
OSP-L32	125	25,5	52	G1/4	36	M6	15	11,5	152	28,5	38	59	36	27	90	M6	170	20,5	2,5	44	66,5	5,5	52	51,7	10	
OSP-L40	150	28	69	G1/4	54	M6	15	12	152	34	44	72	36	27	90	M6	212	21	3	54	78,5	7,5	62	63	10	
OSP-L50	in Vorbereitung																									
OSP-L63	in Vorbereitung																									

Serie OSP-L25 bis L32



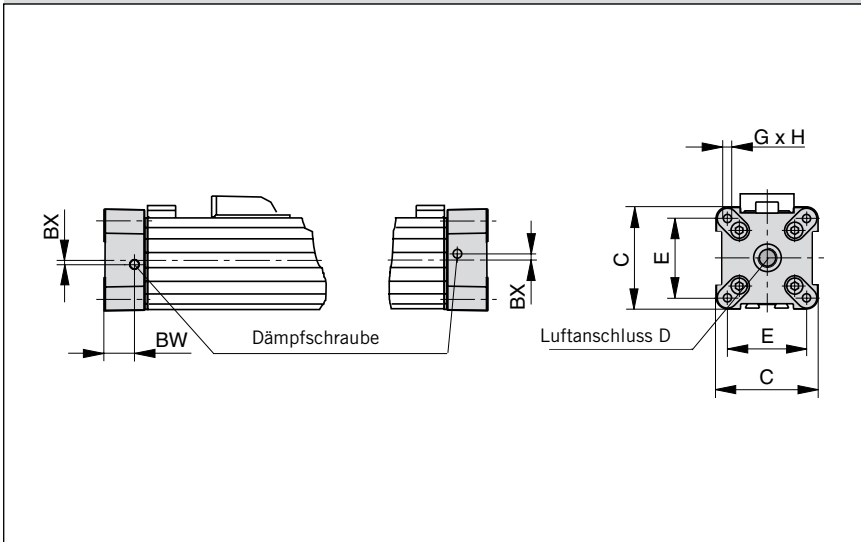
Stirnseitiger Luftanschluss

An Stelle des drehbaren Standarddeckels ist es in manchen Fällen zweckmäßig oder notwendig, einen stirnseitigen Luftanschluss einzusetzen. Durch Drehen des Deckels um $4 \times 90^\circ$ kann die Lage der Dämpfschraube wie erforderlich gewählt werden.

Lieferung paarweise.



Serie OSP-L40 bis L63



Maßtabelle (mm)

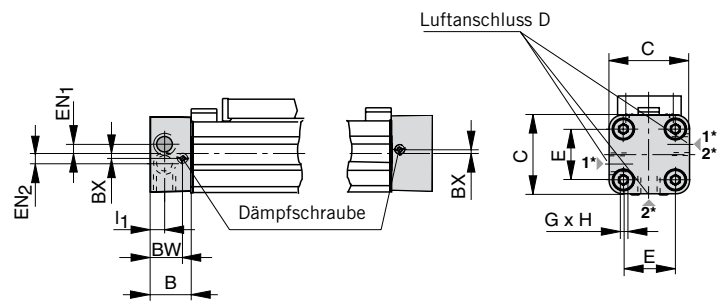
Zylinderserie	B	C	D	E	G	H	BX	BW
OSP-L25	22	41	G1/8	27	M5	15	2,2	17,5
OSP-L32	25,5	52	G1/4	36	M6	15	2,5	20,5
OSP-L40	28	69	G1/4	54	M6	15	3	21
OSP-L50	in Vorbereitung							
OSP-L63	in Vorbereitung							

Einseitiger Luftanschluss

Aus Gründen der Platzersparnis, vereinfachter Montage oder aus Prozessgründen besteht die Möglichkeit, beide Luftanschlüsse an nur einer Deckelseite zu plazieren. Die Luftversorgung erfolgt hier über interne Kanäle (OSP-L25 bis L63)

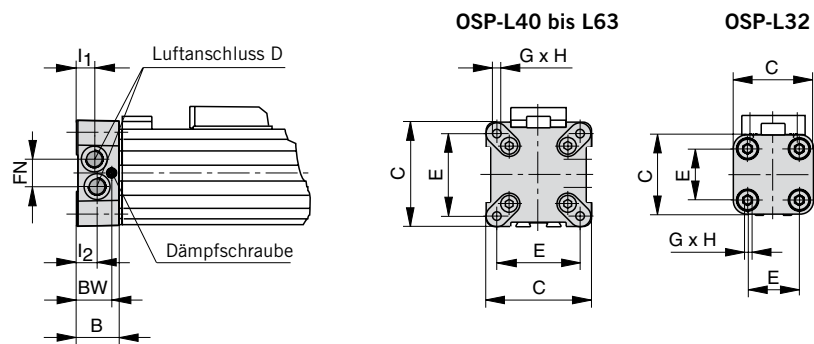


Serie OSP-L25



* Lage der Anschlüsse: 1→1 oder 2→2

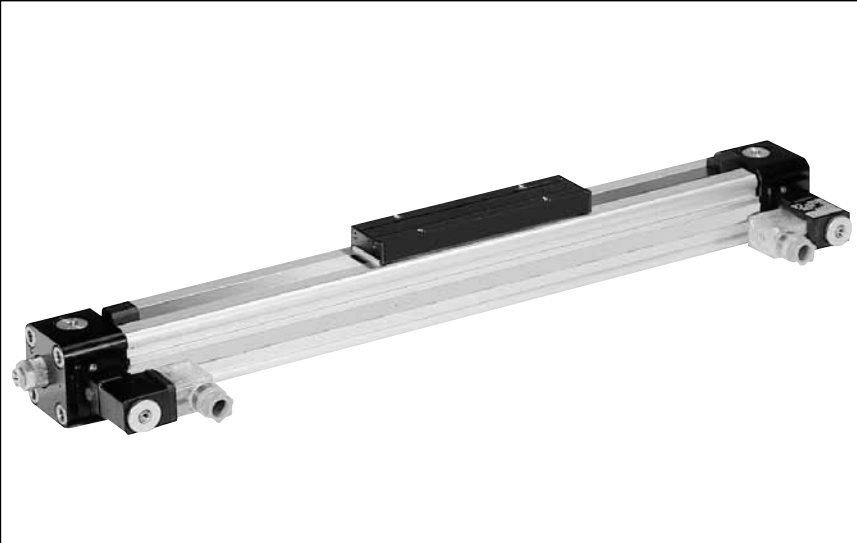
Serie OSP-L32 bis L63



Maßtabelle (mm)

Zylinderserie	B	C	D	E	G	H	I ₁	I ₂	BX	BW	EN ₁	EN ₂	FN	
OSP-L25	22	41	G1/8	27	M5	15	9	-	2,2	17,5	3,6	3,9	-	
OSP-L32	25,5	52	G1/8	36	M6	15	12,2	10,5	-	20,5	-	-	15,2	
OSP-L40	28	69	G1/8	54	M6	15	12	12	-	21	-	-	17	
OSP-L50					in Vorbereitung									
OSP-L63														

Integrierte 3/2-Wegeventile VOE Serie OSP- L25, L32, L40 und L50



Integrierte 3/2-Wegeventile VOE

Als anschlussfertige Kompaktlösung zur optimalen Ansteuerung des OSP-L Zylinders können an Stelle der Standarddeckel integrierte 3/2-Wegeventile eingesetzt werden.

Sie machen den Zylinder leicht positionierbar, wobei kleinste, gleichmäßige Kolbengeschwindigkeiten möglich sind.

Der Einsatz ist überall dort angebracht, wo Fertigungs- und Automatisierungsvorgänge rationell und unmittelbar gesteuert werden müssen.

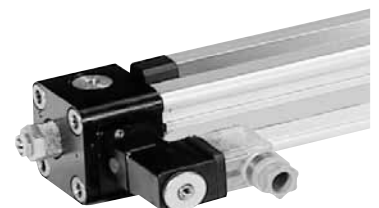
Merkmale:

- anschlussfertige Kompaktlösung
- variable Anschlussmöglichkeiten: frei wählbarer Luftanschluss durch drehbare VOE-Ventile,
- Luftanschluss 4 x 90 ° drehbar,
- Magnetspule 4 x 90 ° drehbar,
- Vorsteuerventil um 180 ° drehbar
- hohe Kolbengeschwindigkeit
- realisierbar durch max. 3 Abluftbohrungen
- kein Montageaufwand
- keine Verschraubungen
- keine Leckstellen
- optimale Ansteuerung des OSP-L Zylinders
- gutes Positionierverhalten
- integrierte Betriebsanzeige
- eingebauter abluftseitiger Drosselschalldämpfer
- Handhilfsbetätigung - rastend -
- einstellbare Endlagendämpfung
- nachrüstbar - bitte Gesamtlänge des Zylinders beachten!

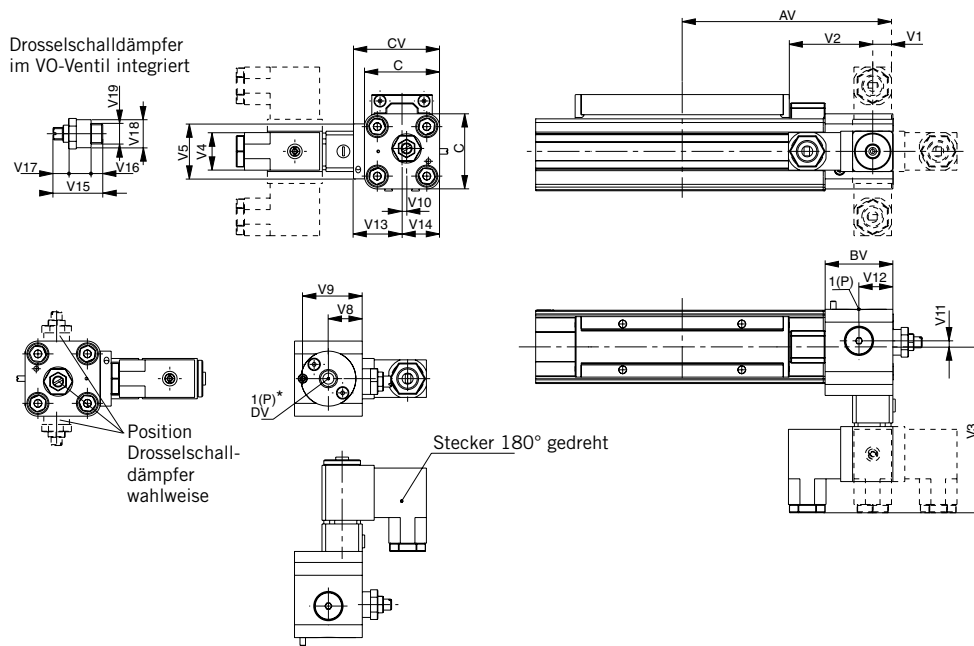
Kenngößen 3/2-Wegeventile VOE

Benennung	3/2-Wege-Ventil mit Federrückstellung			
Sinnbilder				
Typ	VOE-25	VOE-32	VOE-40	VOE-50
Betätigungsart	elektrisch			
Grundstellung	P → A Durchgang, R gesperrt			
Bauart	Sitz-Ventil, überschneidungsfrei			
Befestigungsart	integriert im Zylinderdeckel			
Einbaulage	beliebig			
Anschluss	G 1/8	G 1/4	G 3/8	G 3/8
Temperatur	-10°C bis +50°C *			
Arbeitsdruckbereich	2-8 bar			
Nennspannung	24 V DC		/ 230 V AC, 50 Hz	
Leistungsaufnahme	2,5 W		/ 6 VA	
rel. Einschaltdauer	100%			
Schutzart	IP 65 DIN 40050			

* andere Temperaturbereiche auf Anfrage



Abmessungen VOE-Ventile OSP-L25 und L32

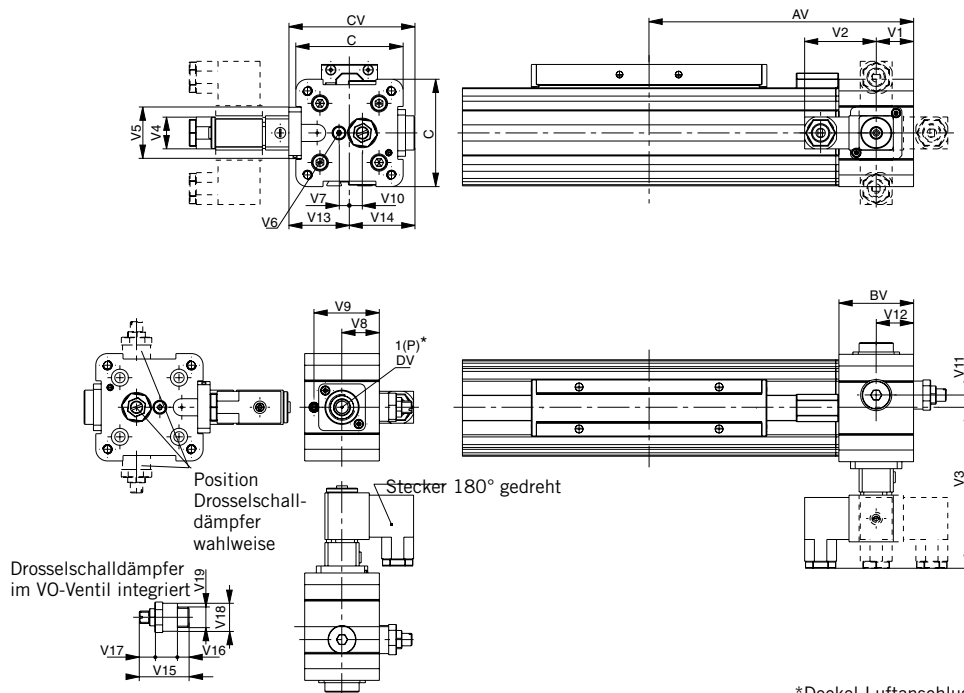


*Deckel-Luftanschluss 4x90° drehbar

Maßtabelle (mm)

Zylinder-Serie	AV	BV	C	CV	DV	V1	V2	V3	V4	V5	V8	V9	V10	V11	V12	V13	V14	V15	V16	V17	V18	V19
OSP-L25	115	37	41	47	G1/8	11	46	90,5	22	30	18,5	32,5	2,5	3,3	18,5	26,5	20,5	24	5	4	14	G1/8
OSP-L32	139	39,5	52	58	G1/4	20,5	46	96	22	32	20,5	34,7	6	5	20,5	32	26	32	7,5	6	18	G1/4

Abmessungen VOE-Ventile OSP-L40 und L50



*Deckel-Luftanschluss 4x90° drehbar

Maßtabelle (mm)

Zylinder-Serie	AV	BV	C	CV	DV	V1	V2	V3	V4	V5	V6	V7	V8	V9	V10	V11	V12	V13	V14	V15	V16	V17	V18	V19
OSP-L40	170	48	69	81	G3/8	24	46	103	22	33	M5	6,7	24	42	8,3	8,3	24	39	42	32	7,5	6	18	G1/4
OSP-L50																								

Bestellangaben – Grundzylinder

1-4	5+6	7	8	9	10	11	12-16	17	18	19	20	21	22	23	24	25
OSPL	25	0	0	0	0	0	01100	0	0	0	0	0	0	0	0	0

Kolben-Ø
25
32
40
in Vorbereitung
in Vorbereitung

Hublänge
Angabe (5-stellig) in mm

Mitnehmer
0 ohne
1 beweglicher Mitnehmer

Zusätzlicher Führungsschlitzen
0 ohne

Wegmesssystem
0 ohne

Schrauben
0 Standard
1 Rostfrei

Dämpfung
0 Standard
1 max. Dämpflänge

Ausführung/ Kolben
0 Standard
1 Tandem

Schmierung
0 Standard

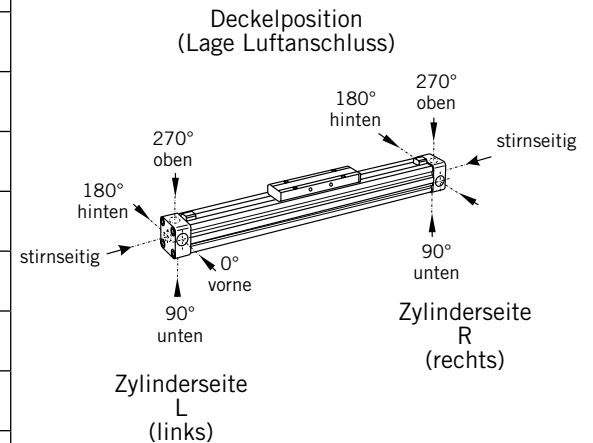
Deckelposition
0 L+R 0° = vorne
1 L+R 90° = unten
2 L+R 180° = hinten
3 L+R 270° = oben
4 L 90° = unten R 0° = vorne
5 L 180° = hinten R 0° = vorne
6 L 270° = oben R 0° = vorne
7 L 0° = vorne R 90° = unten
8 L 180° = hinten R 90° = unten
9 L 270° = oben R 0° = unten
A L 0° = vorne R 180° = hinten
B L 90° = unten R 180° = hinten
C L 270° = oben R 180° = hinten
D L 0° = vorne R 270° = oben
E L 90° = unten R 270° = oben
F L 180° = hinten R 270° = oben

Führungen / Bremsen / Umlenkungen
0 ohne
M Umlenkung Ø 25-63
N Duplex- verbindung Ø 25,32,40,50

Abdeckstreifen Kabelkanal
0 ohne
1 Kabelkanal
2 Kabelkanal beidseitig

Luftanschluss
0 Standard
1 stirnseitig
2 einseitig (nicht drehbar)
3 links Standard rechts stirnseitig
4 rechts Standard links stirnseitig
A 3/2 Wegeventil VOE 24 V = Ø 25,32,40,50
B 3/2 Wegeventil VOE 230 V~/110 V= Ø 25,32,40,50
C 3/2 Wegeventil VOE 48 V = Ø 25,32,40,50
E 3/2 Wegeventil VOE 110 V~ Ø 25,32,40,50

Dichtungen
0 Standard



Zubehör – bitte separat bestellen

Benennung	Weitere Informationen siehe
Deckelbefestigung	Seite 38
Mittelstützen	Seite 39
Befestigungsschiene	Seite 48
T-Nutschiene	Seite 49
Verbindungsschiene	Seite 50
Multiplexverbindung	Seite 52
Magnetschalter	Seite 53 und Seite 57

Mechanische Führungen Baureihe OSP-L



Inhaltsverzeichnis

Benennung	Seite
Übersicht	22
Gleitführung SLIDELINE	23
Kugelumlaufführung STARLINE	27

Adaptives Baukastensystem

Das Origa System Plus – OSP– bietet die Möglichkeit, verschiedene Führungen an den pneumatischen Linear-Antrieb zu adaptieren.

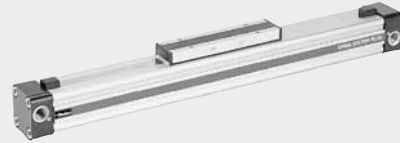
Vorteile:

- Aufnahme von hohen Belastungen und Momenten
- hohe Präzision
- gute Laufeigenschaften
- auch nachträglicher Anbau möglich
- beliebige Einbaulage

Führungen

STANDARD Zylinder OSP-L
mit innenliegender Gleitführung

Kolbendurchmesser 25 - 63 mm



SLIDELINE

Die kostengünstige Gleitführung für mittlere Belastungen.

Kolbendurchmesser 25 - 63 mm



STARLINE

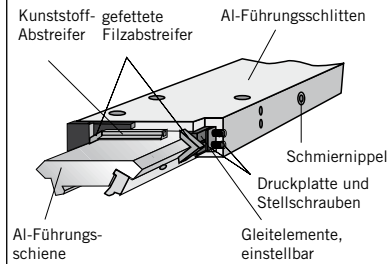
Die Kugelumlaufführung für sehr hohe Belastungen und Präzision

Kolbendurchmesser 25 - 50 mm

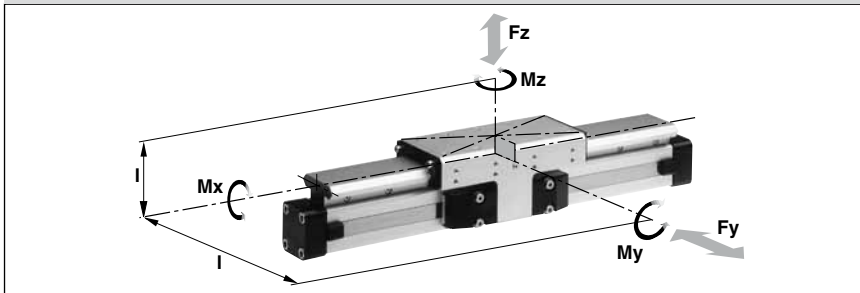


Ausführungen

Für pneumatischen Linear-Antrieb: Serie OSP-L



Belastungen, Kräfte und Momente



Technische Daten

Die Tabelle gibt die höchstzulässigen Werte bei leichtem und stoßfreiem Betrieb an, die auch im dynamischen Betrieb nicht überschritten werden dürfen.

Lasten- und Momentenangaben beziehen sich auf Geschwindigkeiten $v < 0,2$ m/s.

• Bitte beachten:

Die Masse des Führungsschlittens ist im Dämpfungsdiagramm bei der zu dämpfenden Masse mit zu berücksichtigen.

Gleitführung SLIDELINE

OSP
— ORIGA
— SYSTEM
— PLUS

**Serie SL 25-63
für Linear-Antrieb**
• Serie OSP-L

Merkmale:

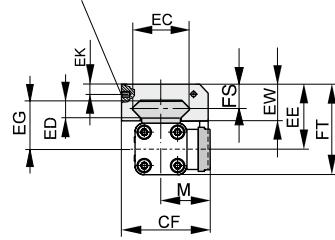
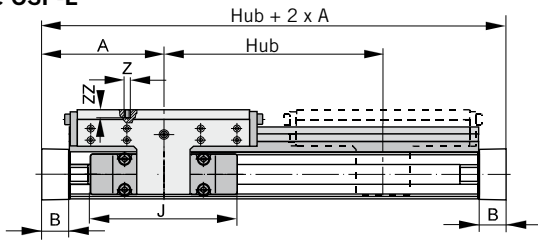
- eloxierte Alu-Führungsschiene mit prismenförmiger Anordnung der Laufbahnen
- einstellbare Kunststoff-Gleitelemente
- kombiniertes Abdichtsystem aus Kunststoff und Filzelementen zum Abstreifen von Schmutz und Schmiermitteln der Laufbahnen
- auf Anfrage auch rostbeständige Ausführung lieferbar
- variable Hublängen bis 5500 mm (längere Hübe auf Anfrage)

¹⁾ Rostbeständige Ausführung auf Anfrage

Serie SL	zu Antrieb	Max. Momente [Nm]			Max. Last [N]	Masse des Antriebes mit Führung [kg]		Masse * Führungsschlitten [kg]	Ident-Nr. SLIDELINE ¹⁾ Führung ohne Zylinder
		Mx	My	Mz	Fy, Fz	bei 0 mm Hub	Zuschlag pro 100 mm Hub		
SL25	OSP-L25	14	34	34	675	1,55	0,39	0,61	20342FIL
SL32	OSP-L32	29	60	60	925	2,98	0,65	0,95	20196FIL
SL40	OSP-L40	50	110	110	1500	4,05	0,78	1,22	20343FIL
SL50	OSP-L50	in Vorbereitung							
SL63	OSP-L63	in Vorbereitung							

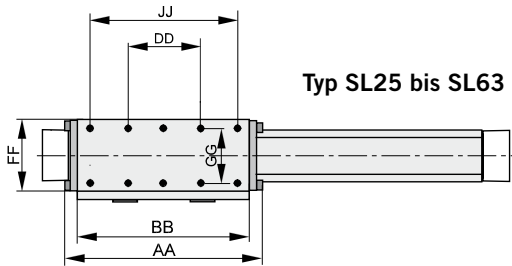
Abmessungen

Serie OSP-L



Weitere Befestigungselemente und Optionen siehe Zubehör.

Weitere Informationen und technische Daten siehe Linear-Antriebe OSP-L



Typ SL25 bis SL63

Maßtabelle (mm)

Serie	A	B	J	M	Z	AA	BB	DD	CF	EC	ED	EE	EG	EW	FF	FT	FS	GG	JJ	ZZ
SL25	100	22	117	40,5	M6	162	142	60	72,5	47	12	53	39	30	64	73,5	20	50	120	12
SL32	125	25,5	152	49	M6	205	185	80	91	67	14	62	48	33	84	88	21	64	160	12
SL40	150	28	152	55	M6	240	220	100	102	77	14	64	50	34	94	98,5	1,5	78	200	12
SL50	in Vorbereitung																			
SL63	in Vorbereitung																			

Mittelstützen

(Ausführungen siehe Seite 39)

Zur Vermeidung von zu starker Durchbiegung und von Schwingungen des Antriebes werden ab bestimmten Hublängen Mittelstützen erforderlich.

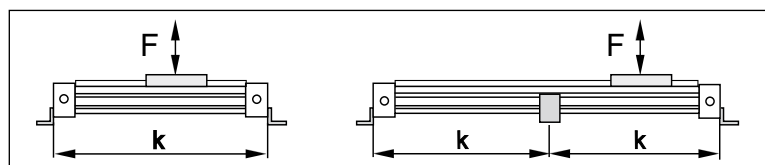
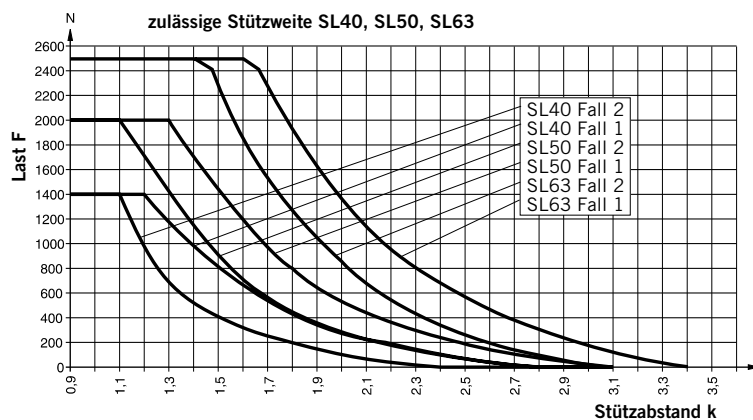
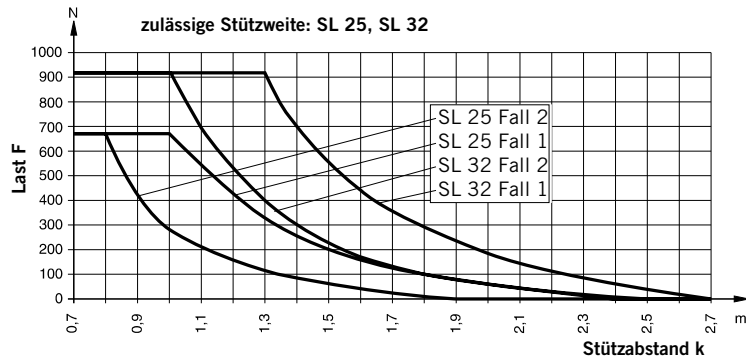
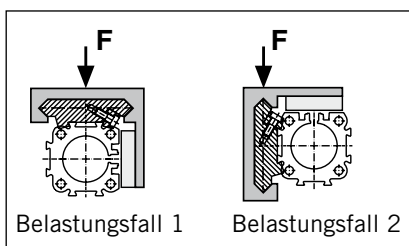
Die Diagramme zeigen die mögliche maximale Stützweite in Abhängigkeit von der Last.

Es ist zwischen den Belastungsfällen 1 und 2 zu unterscheiden.

Eine Durchbiegung von max. 0,5 mm zwischen den Stützen ist zulässig.

Empfehlung:

Bei Verfahrgeschwindigkeiten $v > 0,5$ m/s sollte der Stützabstand 1 m nicht überschreiten.



Bestellangaben – SLIDELINE

1-4	5+6	7	8	9	10	11	12-16	17	18	19	20	21	22	23	24	25
OSPL	25	0	0	0	0	0	01100	0	0	0	0	0	0	0	0	0

Kolben-Ø
25
32
40
in Vorbereitung
in Vorbereitung

Hublänge
Angabe (5-stellig) in mm

Mitnehmer
0 ohne

Wegmesssystem
0 ohne

Schrauben
0 Standard
1 Rostfrei

Dämpfung
0 Standard

Ausführung/ Kolben
0 Standard
1 Tandem

Schmierung
0 Standard

Deckelposition
0 L+R 0° = vorne
1 L+R 90° = unten
2 L+R 180° = hinten
3 L+R 270° = oben
4 L 90° = unten R 0° = vorne
5 L 180° = hinten R 0° = vorne
6 L 270° = oben R 0° = vorne
7 L 0° = vorne R 90° = unten
8 L 180° = hinten R 90° = unten
9 L 270° = oben R 0° = unten
A L 0° = vorne R 180° = hinten
B L 90° = unten R 180° = hinten
C L 270° = oben R 180° = hinten
D L 0° = vorne R 270° = oben
E L 90° = unten R 270° = oben
F L 180° = hinten R 270° = oben

Führungen/ Bremsen/ Umlenkungen
0 ohne
2 Slideline SL Ø 25-63

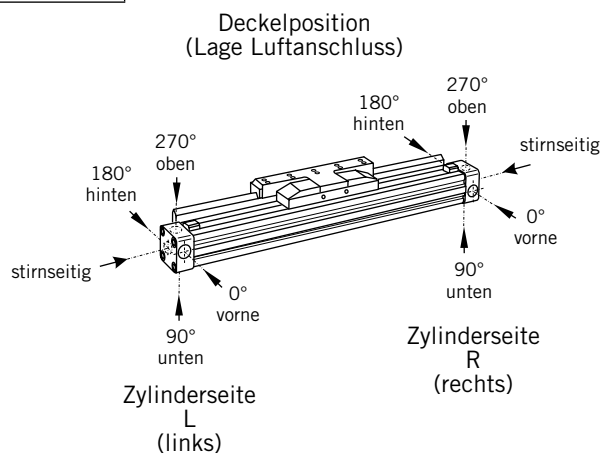
Abdeckstreifen Kabelkanal
0 ohne
1 Kabelkanal
2 Kabelkanal beidseitig

Luftanschluss
0 Standard
1 stirnseitig
2 einseitig (nicht drehbar)
3 links Standard rechts stirnseitig
4 rechts Standard links stirnseitig
A 3/2 Wegeventil VOE 24 V = Ø 25,32,40,50
B 3/2 Wegeventil VOE 230 V~ / 110 V = Ø 25,32,40,50
C 3/2 Wegeventil VOE 48 V = Ø 25,32,40,50
E 3/2 Wegeventil VOE 110 V~ Ø 25,32,40,50

Dichtungen
0 Standard

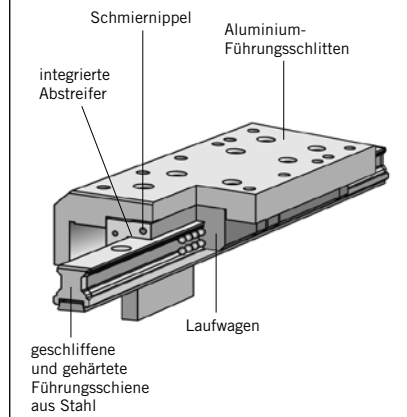
Zusätzlicher Führungsschlitten
0 ohne
2 Führungsschlitten Slideline SL Ø 25-63

Technische Änderungen vorbehalten



Ausführungen

Für pneumatischen Linear-Antrieb:
Serie OSP-L

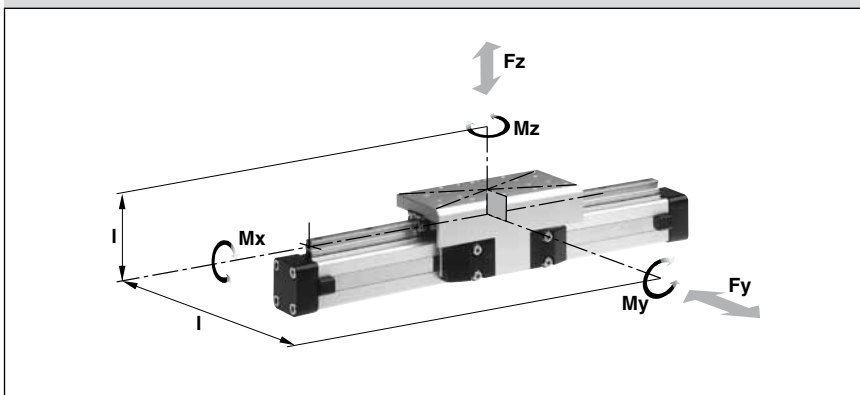


Kugelumlauf- führung STARLINE

OSP
— ORIGA
— SYSTEM
— PLUS

Serie STL 25 bis 50
für Linear-Antrieb Serie OSP-L

Belastungen, Kräfte und Momente



Merkmale:

- geschliffene und gehärtete Führungsschiene aus Stahl
- für sehr hohe Belastungen in alle Richtungen
- hohe Präzision
- integrierte Abstreifer
- Schmiernippel für Nachschmierung
- variable Hublängen bis 3700 mm
- eloxierter Aluminium-Führungsschlitten mit gleichen Anschlussmaßen wie die OSP-Führung SLIDELINE
- gleiche Bauhöhe (STL25 - 32) wie die OSP-Führung SLIDELINE
- maximale Geschwindigkeit STL25 bis 50: $v = 5 \text{ m/s}$

Technische Daten

Die höchstzulässigen Belastungen können der untenstehenden Tabelle entnommen werden. Wirken gleichzeitig mehrere Kräfte und Momente auf die Führung, so muss folgende Gleichung erfüllt sein:

$$\frac{M_x}{M_{x_{\max}}} + \frac{M_y}{M_{y_{\max}}} + \frac{M_z}{M_{z_{\max}}} + \frac{F_y}{F_{y_{1\max}}} + \frac{F_z}{F_{z_{\max}}} \leq 1$$

Die Tabelle gibt die höchstzulässigen Werte bei leichtem und stoßfreiem Betrieb an, die auch im dynamischen Bereich nicht überschritten werden dürfen.

Die Summe der Belastungen darf keinesfalls > 1 werden

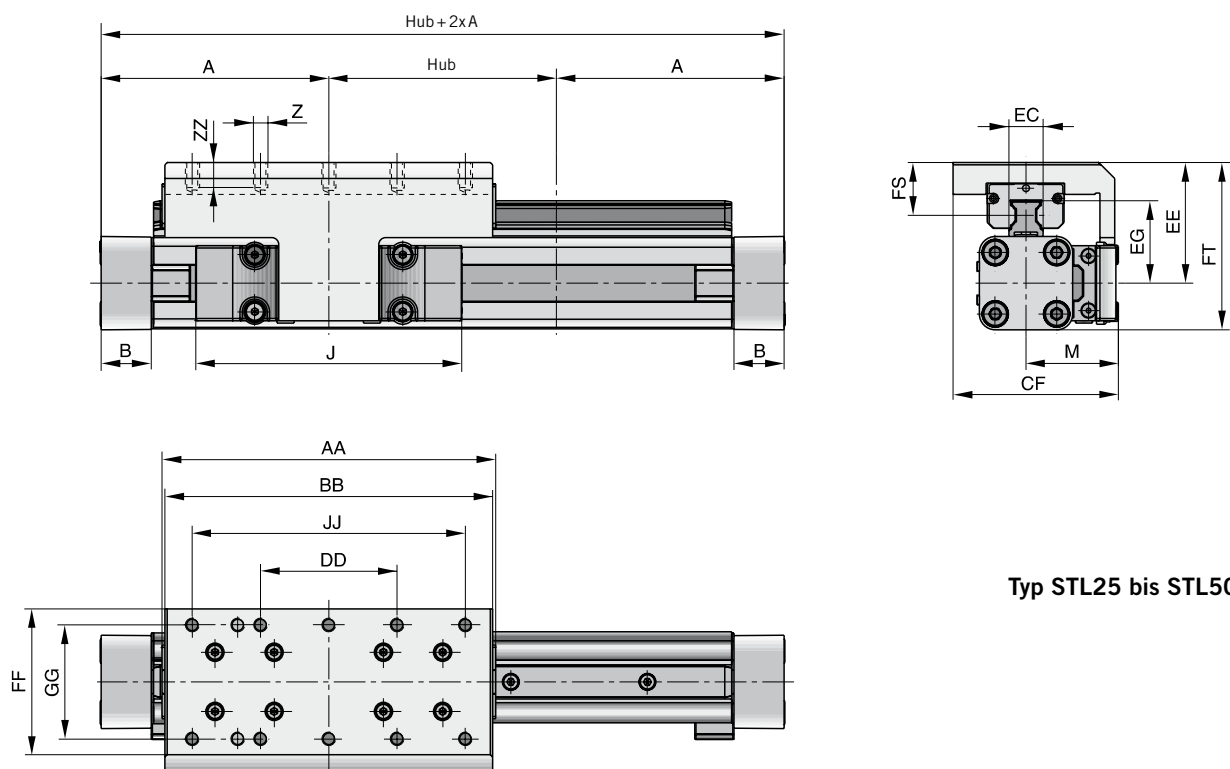
* Bitte beachten:

Die Masse des Führungsschlittens ist im Dämpfungsdiagramm bei der zu dämpfenden Masse mitzuberücksichtigen.

Serie STL	zu Antrieb	Max. Momente [Nm]			Max. Last [N]		Masse des Antriebs mit Führung [kg]		Masse* Führungsschlitten [kg]	Ident.Nr. STARLINE Führung ohne Zylinder
		Mx	My	Mz	Fy	Fz	bei 0 mm Hub	Zuschlag pro 100 mm Hub		
STL25	OSP-L25	50	110	110	3100	3100	1,733	0,369	0,835	21112FIL
STL32	OSP-L32	62	160	160	3100	3100	2,934	0,526	1,181	21113FIL
STL40	OSP-L40	150	400	400	4000	7500	4,452	0,701	1,901	21114FIL
STL50	OSP-L50				in Vorbereitung					

Befestigungen siehe Seite 40-42

Abmessungen Serie OSP-L STL25 bis STL50

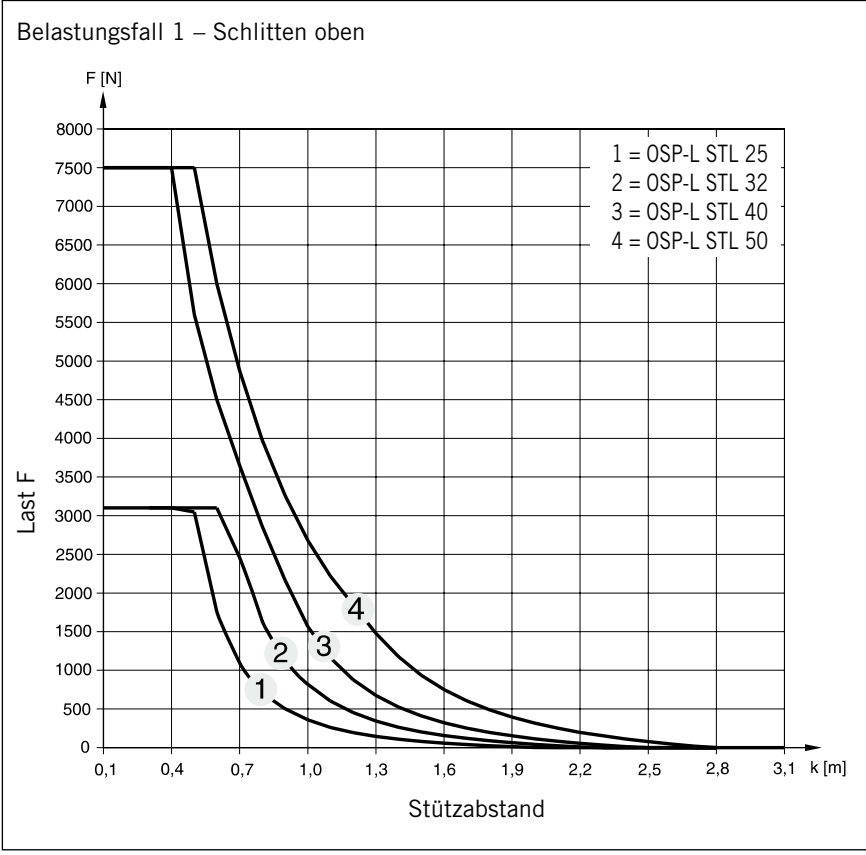


Typ STL25 bis STL50

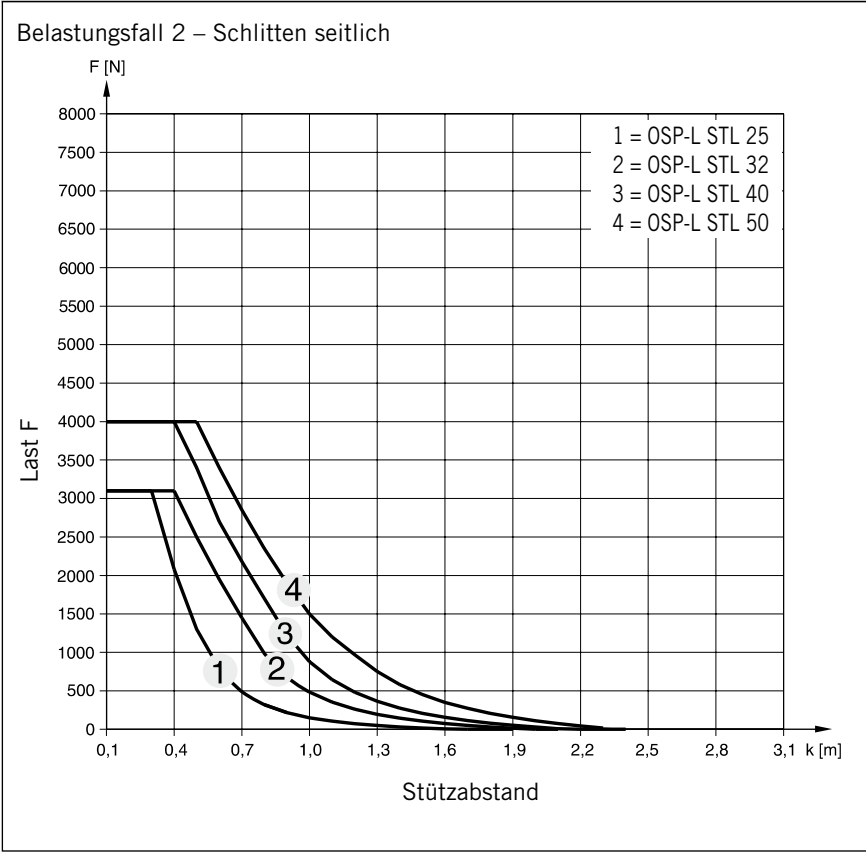
Maßtabelle (mm) Serie OSP-L STL25 bis STL50

Serie	A	B	J	M	Z	AA	BB	CF	DD	EC	EE	EG	FF	FS	FT	GG	JJ	ZZ
STL25	100	22	117	40.5	M6	146,6	144	72,5	60	15	53	36,2	64	23,2	73,5	50	120	12
STL32	125	25,5	152	49	M6	186,6	184	91	80	15	62	42,2	84	26,2	88	64	160	12
STL40	150	28	152	55	M6	231	226	102	100	20	72	51,6	94	28,5	106,5	78	200	12
STL50	in Vorbereitung																	

Zulässige Stützweite STL25 bis STL50

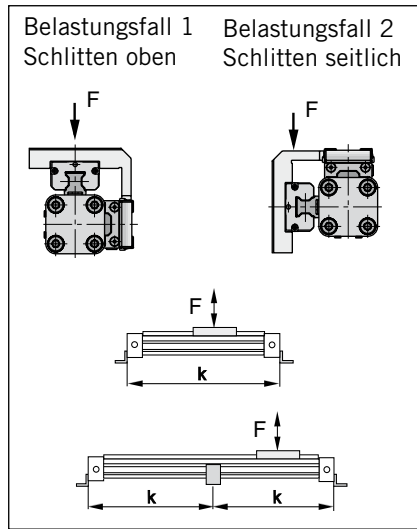


Zulässige Stützweite STL25 bis STL50



Mittelstützen

(Ausführungen siehe Seite 45)
 Zur Vermeidung von starker Durchbiegung und von Schwingungen des Antriebes werden ab bestimmten Hublängen Mittelstützen erforderlich. Die Diagramme zeigen die mögliche maximale Stützweite in Abhängigkeit von der Last. Es ist zwischen den Belastungsfällen 1 und 2 zu unterscheiden. Eine Durchbiegung von max. 0,5 mm zwischen den Stützen ist zulässig.



Empfehlung

Bei Verfahrgeschwindigkeiten $v > 0,5 \text{ m/s}$ sollte der Stützabstand 1 m nicht überschreiten.

Variabler Stopp

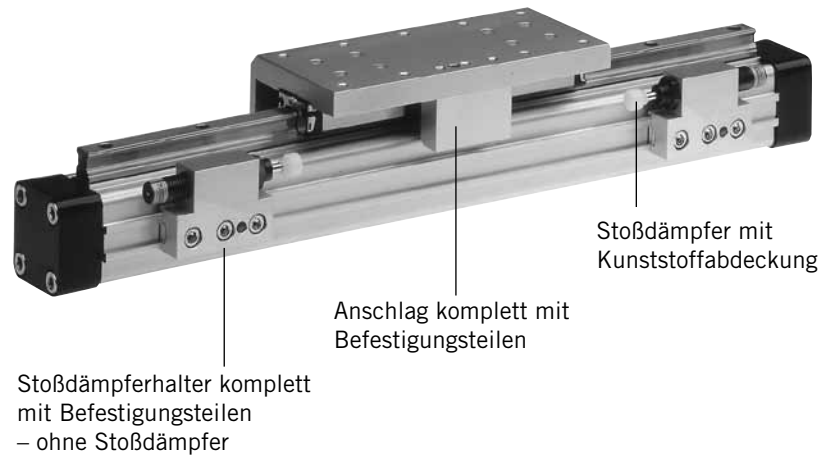
Der variable Stopp Typ VS dient zur einfachen Hubbegrenzung. Er ist nachrüstbar und auf dem gesamten Hubbereich stufenlos einstellbar. Für jeden Zylinderdurchmesser stehen zwei Stoßdämpfertypen zur Auswahl (siehe Stoßdämpferauswahl).

Der Anbau von Mittelstützen und Magnetschaltern ist auch auf der Seite des variablen Stopps möglich.

Je nach Anwendung können auch zwei variable Stopps angebaut werden.

Variabler Stopp Typ VS25 bis VS50

Abbildung mit zwei variablen Stopps

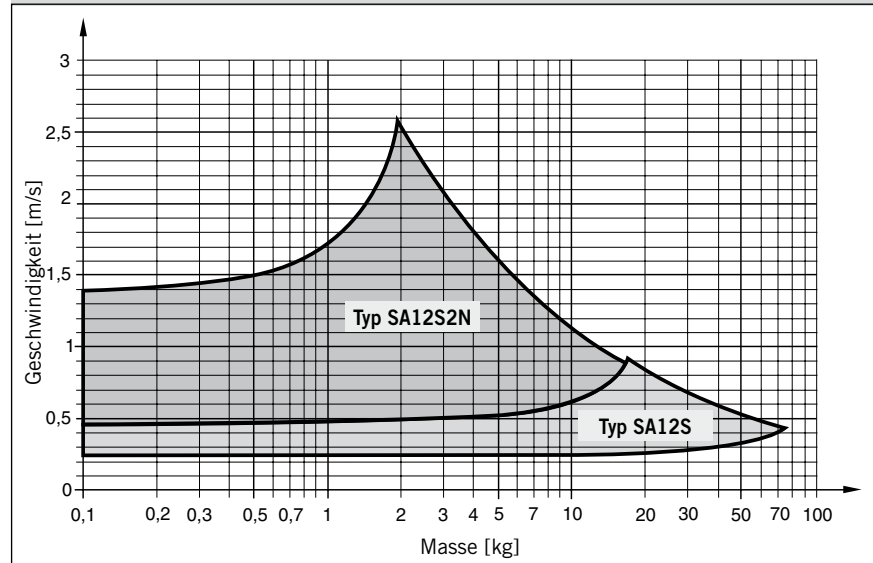


Stoßdämpferauswahl

Aus den Diagrammen kann in Abhängigkeit von der Masse und der Geschwindigkeit der entsprechende Stoßdämpfer ausgewählt werden.

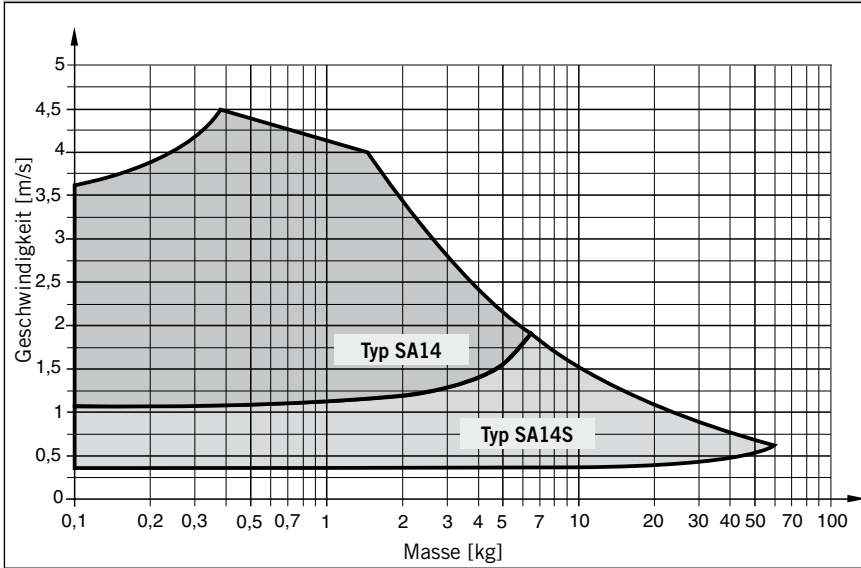
Bei der Auswahl des Stoßdämpfers ist die Masse des Führungsschlittens zu berücksichtigen.

Stoßdämpferauswahl in Abhängigkeit von Masse und Geschwindigkeit für Serie OSP-L-STL25



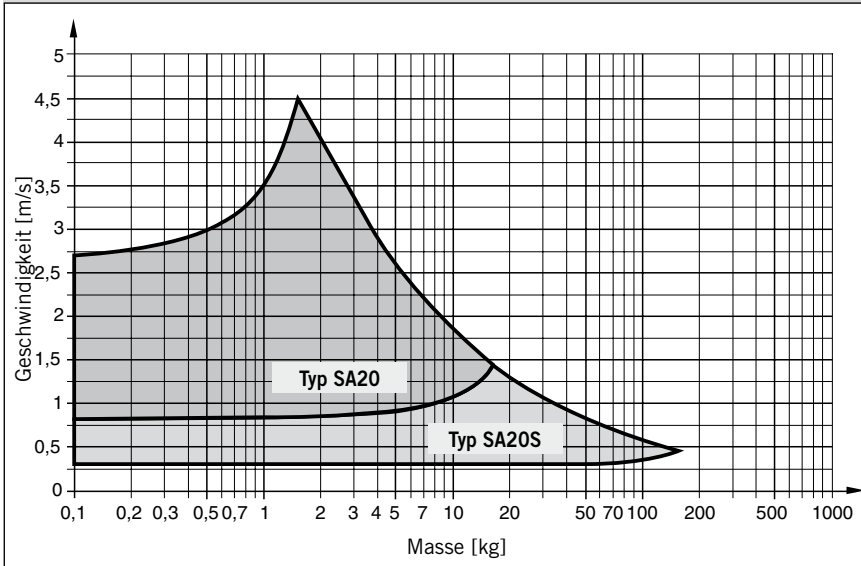
Die Werte gelten für eine effektive Aktionskraft von 250 N (6 bar)

Stoßdämpferauswahl in Abhängigkeit von Masse und Geschwindigkeit für Serie OSP-L-STL32



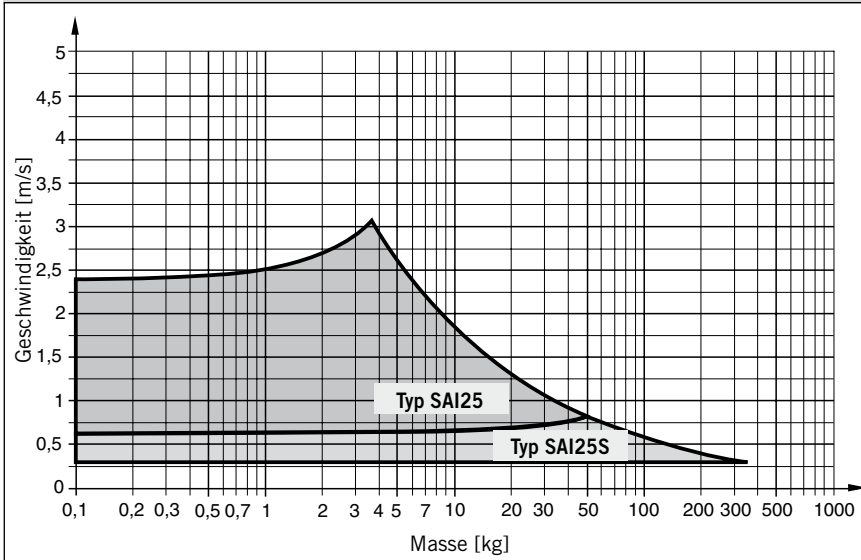
Die Werte gelten für eine effektive Aktionskraft von 420 N (6 bar)

Stoßdämpferauswahl in Abhängigkeit von Masse und Geschwindigkeit für Serie OSP-L-STL40



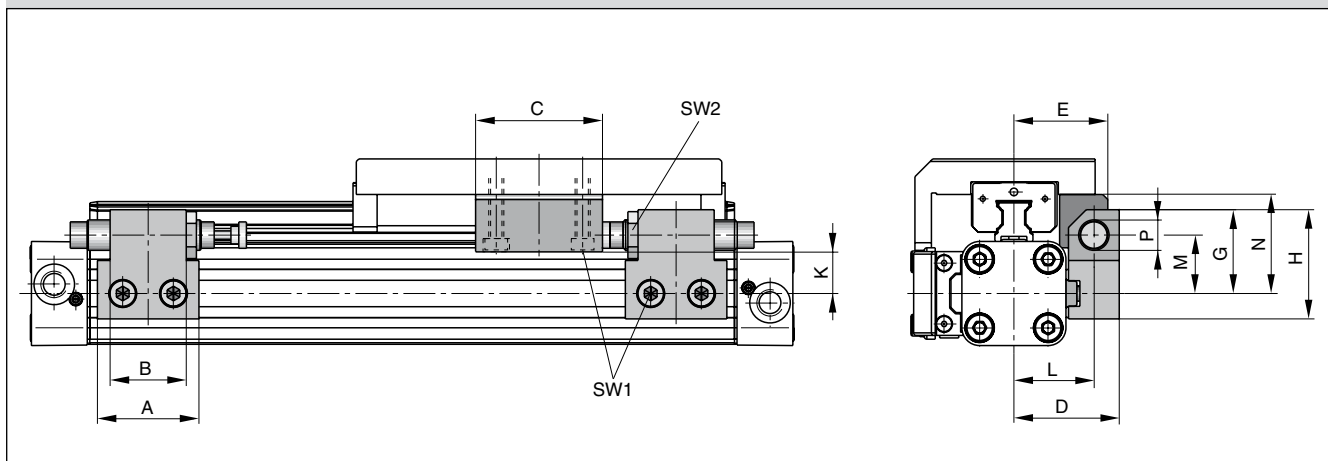
Die Werte gelten für eine effektive Aktionskraft von 640 N (6 bar)

Stoßdämpferauswahl in Abhängigkeit von Masse und Geschwindigkeit für Serie OSP-L-STL50



Die Werte gelten für eine effektive Aktionskraft von 1000 N (6 bar)

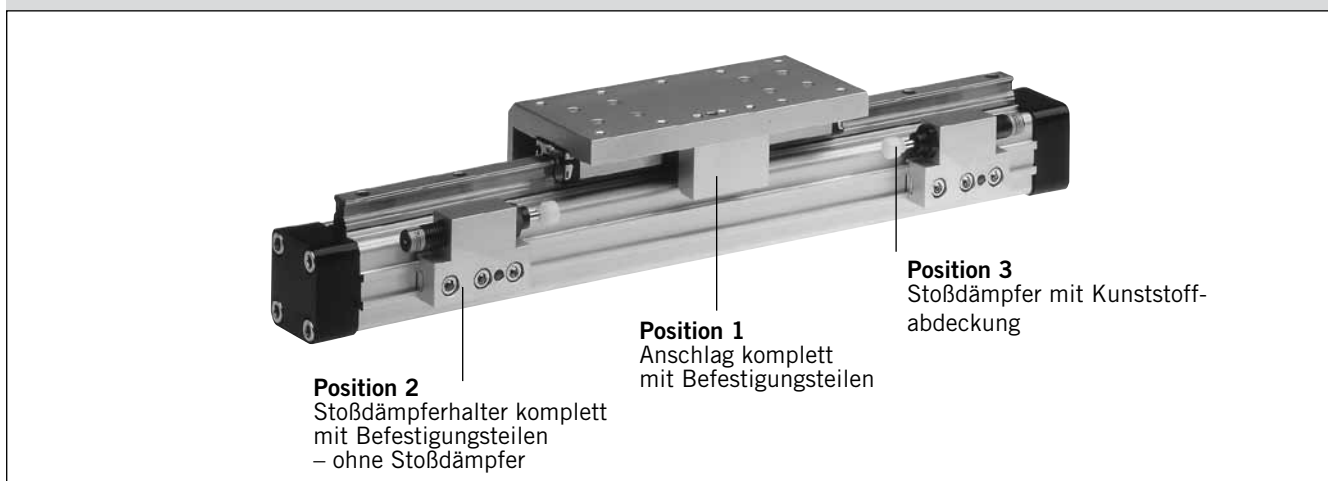
Abmessungen – Variabler Stopp Typ VS25 bis VS50



Maßtabelle (mm) – Variabler Stopp Typ VS25 bis VS50

Serie	Typ	A	B	C	D	E	G	H	K	L	M	N	P	SW1	SW2
OSP-L-STL25	VS25	40	30	50	41,5	37	33	43	18	31,5	23	39	M12x1	5	16
OSP-L-STL32	VS32	60	40	50	45,5	42	35	45	19	35,5	25	48	M14x1,5	5	17
OSP-L-STL40	VS40	84	52	60	64	59	48	63	25,6	50	34	58,6	M20x1,5	5	24
OSP-L-STL50	VS50	in Vorbereitung													

Bestellangaben – Variabler Stopp Typ VS25 bis VS50



Bestellschlüssel – Variabler Stopp Typ VS25 bis VS50

ohne Zylinder und ohne Führung

Pos.	Benennung	Baugröße							
		VS25		VS32		VS40		VS50	
		Typ	Bestell-Nr.	Typ	Bestell-Nr.	Typ	Bestell-Nr.		
1	Anschlag komplett	–	21197FIL	–	21198FIL	–	21199FIL		
2	Stoßdämpferhalter komplett	–	21202FIL	–	21203FIL	–	21204FIL	in Vorbereitung	
3 *	Stoßdämpfer weich	SA12S2N	7723FIL	SA14	7708FIL	SA20	7710FIL		
	Stoßdämpfer hart	SA12S	7707FIL	SA14S	7709FIL	SA20S	7711FIL		

* Stoßdämpfer mit Kunststoffabdeckung

Hinweis: Bestellangaben Variabler Stopp in Verbindung mit Zylinder und Führung siehe Seite 33 Pos. 18

Bestellangaben – STARLINE

1-4	5+6	7	8	9	10	11	12-16	17	18	19	20	21	22	23	24	25
OSPL	25	0	0	0	0	0	01100	0	0	0	0	0	0	0	0	0

Kolben-Ø
25
32
40
in Vorbereitung

Hublänge
Angabe (5-stellig) in mm

Mitnehmer
0 ohne

Wegmesssystem
0 ohne

Schrauben
0 Standard

Dämpfung
0 Standard
1 max. Dämpfung
2 VS Stoßdämpfer weich, links für Starline
3 VS Stoßdämpfer hart, links für Starline
4 VS Stoßdämpfer weich, rechts für Starline
5 VS Stoßdämpfer hart, rechts für Starline
6 VS Stoßdämpfer weich, beidseitig für Starline
7 VS Stoßdämpfer hart, beidseitig für Starline

Abdeckstreifen Kabelkanal
0 ohne
1 Kabelkanal
2 Kabelkanal beidseitig

Ausführung/ Kolben
0 Standard
1 Tandem

Schmierung
0 Standard

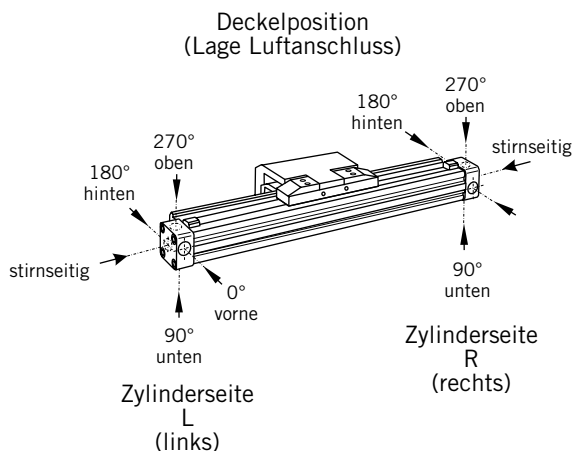
Luftanschluss
0 Standard
1 stirnseitig
2 einseitig (nicht drehbar)
3 links Standard rechts stirnseitig
4 rechts Standard links stirnseitig
A 3/2 Wegeventil VOE 24 V = Ø 25,32,40,50
B 3/2 Wegeventil VOE 230 V~/110 V= Ø 25,32,40,50
C 3/2 Wegeventil VOE 48 V = Ø 25,32,40,50
E 3/2 Wegeventil VOE 110 V~ Ø 25,32,40,50

Dichtungen
0 Standard

Deckelposition
0 L+R 0° = vorne
1 L+R 90° = unten
2 L+R 180° = hinten
3 L+R 270° = oben
4 L 90° = unten R 0° = vorne
5 L 180° = hinten R 0° = vorne
6 L 270° = oben R 0° = vorne
7 L 0° = vorne R 90° = unten
8 L 180° = hinten R 90° = unten
9 L 270° = oben R 0° = unten
A L 0° = vorne R 180° = hinten
B L 90° = unten R 180° = hinten
C L 270° = oben R 180° = hinten
D L 0° = vorne R 270° = oben
E L 90° = unten R 270° = oben
F L 180° = hinten R 270° = oben

Führungen/ Bremsen/ Umlenkungen
0 ohne
B Starline STL

Zusätzlicher Führungsschlitten
0 ohne
B Führungsschlitten Starline STL










Technische Änderungen vorbehalten

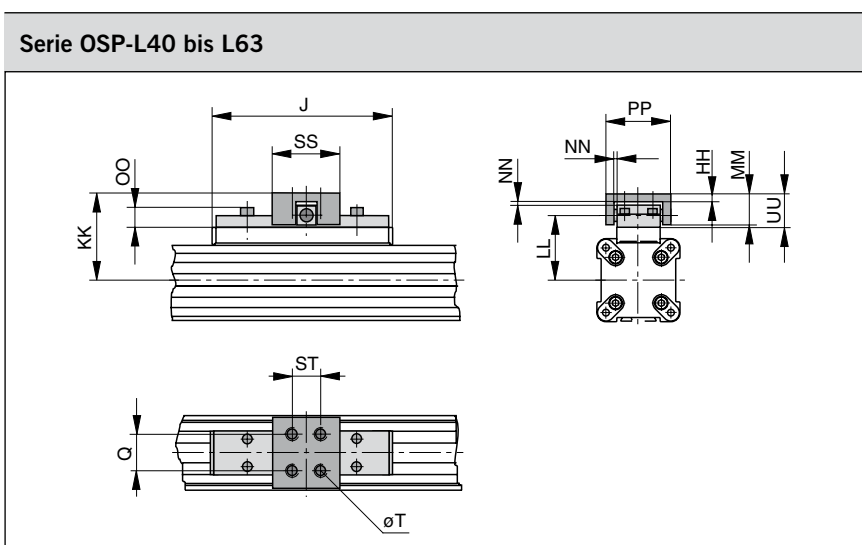
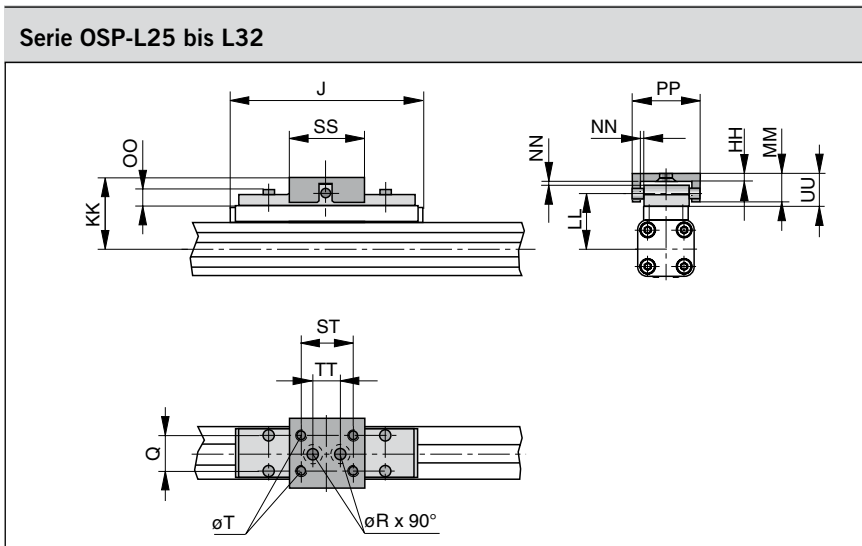
Linearantrieb-Zubehör (Befestigungen und Magnetschalter) Baureihe OSP-L



Inhaltsverzeichnis

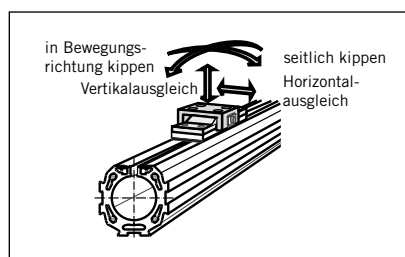
Benennung	Seite
Übersicht	36
Beweglicher Mitnehmer	37
Deckelbefestigung	38
Mittelstützen	39
Befestigungen für Linear-Antrieb mit Führung	40-46
Umlenkung	47
Befestigungsschiene	48
T-Nutschiene	49
Verbindungsschiene	50
Duplexverbindung	51
Multiplexverbindung	52
Magnetschalter, Standardausführung	53-55
Kabelkanal	56
T-Nut Magnetschalter	57-60

Linear-Antrieb Zubehör für Serie OSP-L		
Benennung		
Beweglicher Mitnehmer		Seite 37
Deckelbefestigung		Seite 38
Deckelbefestigung (für Linear-Antrieb mit Führung)		Seite 41, 43, 44
Mittelstützen		Seite 39
Mittelstützen (für Linear-Antrieb mit Führung)		Seite 42, 45, 46
Umlenkung		Seite 47
Befestigungsschiene		Seite 48
T-Nutschiene		Seite 49
Verbindungsschiene		Seite 50
Dulexverbindung		Seite 51
Multiplexverbindung		Seite 52
Magnetschalter Standardausführung		Seite 53
T-Nut Ausführung		Seite 57
Kabelkanal		Seite 56



Bitte beachten:

Bei zusätzlicher Verwendung der Umlenkungen unbedingt die Abmessungen beachten.



Linear-Antrieb Zubehör ø 25-63 mm Beweglicher Mitnehmer



für Linearantrieb
• Serie OSP-L

Bei gleichzeitiger Verwendung von externen Führungen kann es zu Parallelitätsabweichungen kommen, welche zu mechanischem Zwang auf den Kolben führen. Dieser wird durch den Einsatz eines beweglichen Mitnehmers verhindert.

In Antriebsrichtung ist der Mitnehmer mit einer spiellarmen Passung ausgeführt.

Die Bewegungsfreiheit ist bei normaler Lage in folgenden Richtungen gegeben:

- in Bewegungsrichtung kippen
- Vertikalausgleich
- seitliches Kippen
- Horizontalausgleich

Optional ist eine rostfreie Ausführung lieferbar.



Maßtabelle (mm)															Bestellangaben in Verbindung mit dem Grundzylinder S. 19, Pos. 19		
Für Serie	J	Q	T	øR	HH	KK	LL	MM	NN*	OO	PP	SS	ST	TT	UU	Ident-Nr.	
																Standard	Rostfrei
OSP-L25	117	16	M5	5,5	3,5	52	39	19	2	9	38	40	30	16	21	20005FIL	20092FIL
OSP-L32	152	25	M6	6,6	6	68	50	28	2	13	62	60	46	40	30	20096FIL	20094FIL
OSP-L40	152	25	M6	-	6	74	56	28	2	13	62	60	46	-	30	20024FIL	20093FIL
OSP-L50	in Vorbereitung																
OSP-L63	in Vorbereitung																

* Das Maß NN gibt das mögliche Spiel in Plus- und Minusrichtung für die Freiheitsgrade horizontal und vertikal an, womit auch seitliches Kippen ermöglicht wird.

Linear-Antrieb Zubehör

∅ 25-63 mm
Deckelbefestigungen



für Linearantrieb • Serie OSP-L

An den Zylinderdeckeln befinden sich in den Stirnseiten je vier Innengewinde zur Befestigung des Zylinders. Der Lochabstand liegt quadratisch, so dass die Befestigung wahlweise unten, seitlich oder oben erfolgen kann. Die Lage des Luftanschlusses bleibt weiterhin frei wählbar.

Werkstoff:

Serie OSP-L25 – L32:

Stahl, verzinkt.

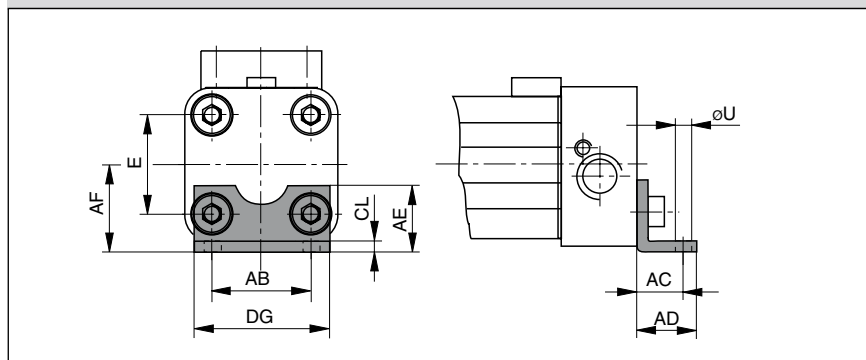
Serie OSP-L40 – L63:

Aluminium, eloxiert.

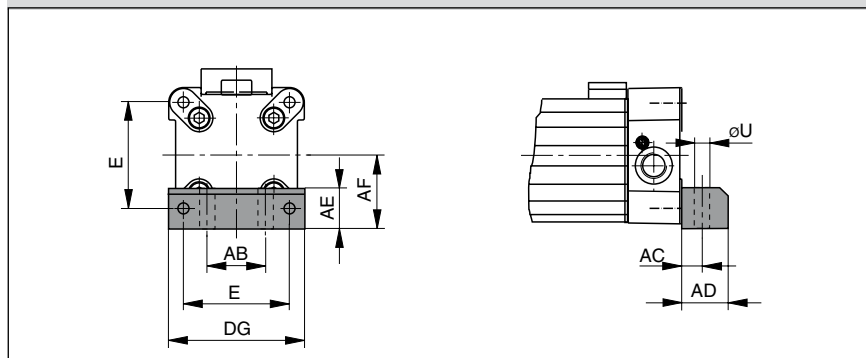
Die Lieferung erfolgt paarweise.



Serie OSP-L25 bis L32: Typ A1



Serie OSP-L40 bis L63: Typ C1

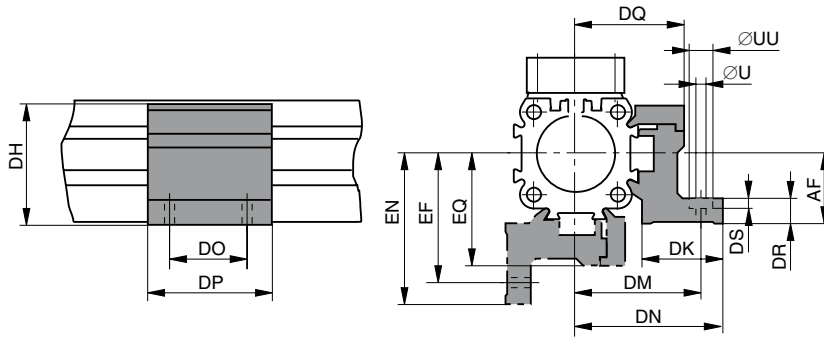


Maßtabelle (mm)

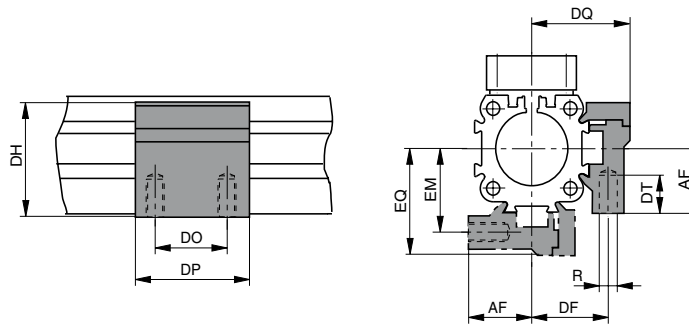
Für Serie	E	∅U	AB	AC	AD	AE	AF	CL	DG	Ident-Nr. (*		
										Typ A1	Typ C1	
OSP-L25	27	5,8	27	16	22	18	22	2,5	39	2010FIL	–	
OSP-L32	36	6,6	36	18	26	20	30	3	50	3010FIL	–	
OSP-L40	54	9	30	12,5	24	24	38	–	68	–	4010FIL	
OSP-L50	in Vorbereitung											
OSP-L63												

(* = Paar)

Serie OSP-L25 bis L63: Typ E1
(Befestigung von oben / unten über Durchgangsbohrungen)



Serie OSP-L25 bis L63: Typ D1
(Befestigung von unten mit 2 Gewindeschrauben)



Linear-Antrieb Zubehör

Ø 25-63 mm Mittelstützen



für Linearantrieb
• Serie OSP-L

Hinweis zu Typ E1 und D1 (L25 – L63):
Die Montage der Mittelstützen ist auch an der Unterseite der Zylinder möglich. Bitte beachten Sie hierbei die abweichenden Maße in Bezug auf die Zylindermittle.

Rostfreie Ausführung auf Anfrage.



Maßtabelle (mm) Serie OSP-L25 bis L63

Für Serie	R	U	UU	AF	DF	DH	DK	DM	DN	DO	DP	DQ	DR	DS	DT	EF	EM	EN	EQ	Ident-Nr.	
																				Typ E1	Typ D1
OSP-L25	M5	5,5	10	22	27	38	26	40	47,5	36	50	34,5	8	5,7	10	41,5	28,5	49	36	20009FIL	20008FIL
OSP-L32	M5	5,5	10	30	33	46	27	46	54,5	36	50	40,5	10	5,7	10	48,5	35,5	57	43	20158FIL	20157FIL
OSP-L40	M6	7	-	38	35	61	34	53	60	45	60	45	10	-	11	56	38	63	48	20028FIL	20027FIL
OSP-L50																					
OSP-L63																					

in Vorbereitung

Linear-Antrieb Zubehör





Befestigungen für Linear-Antriebe mit OSP-L-Führungen



für Linear-Antrieb
• Serie OSP-L


Hinweis:

Befestigungen und Mittelstützen für
Linearantriebe mit Kugelumlauffüh-
rung STARLINE siehe S. 43 bis 46.

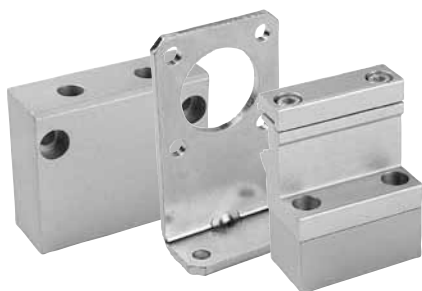
Übersicht						
Befestigungsart des Zylinders	Typ	Ausführung OSP-L Führung SLIDELINE				
		25	32	40	50	63 ¹⁾
Deckelbefestigung 	Type A2	O	O			
	Type A3					
Deckelbefestigung verstärkt 	Type B1	X	X			
	Type B4					
	Type B5					
Deckelbefestigung 	Type C1			X	X	X
	Type C2			O	O	
	Type C3					O
	Type C4					
Mittelstützen schmal Mittelstützen breit 	Type D1	X	X	X	X	X
	Type E1	X	X	X	X	X
	Type E2	O	O	O	O	
	Type E3					O

X = Einbaulage Schlitten oben
(12 Uhr Position)

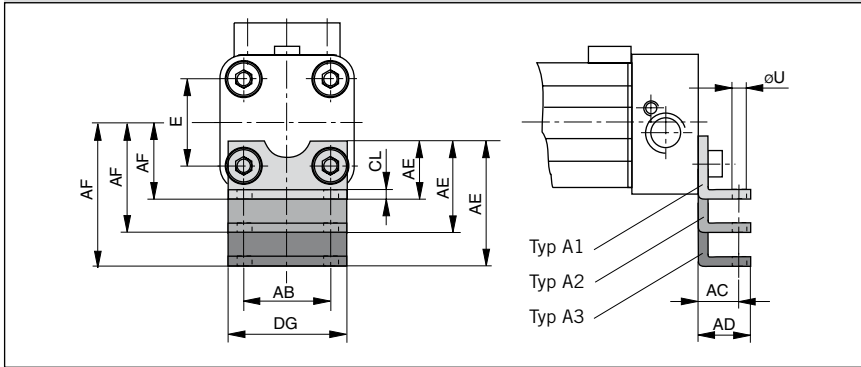
O = Einbaulage Schlitten seitlich
(3 oder 9 Uhr Position)

 = verfügbare Komponenten

1) = nicht in allen Baugrößen verfügbar



Serie OSP-L 25, L32: Typ A



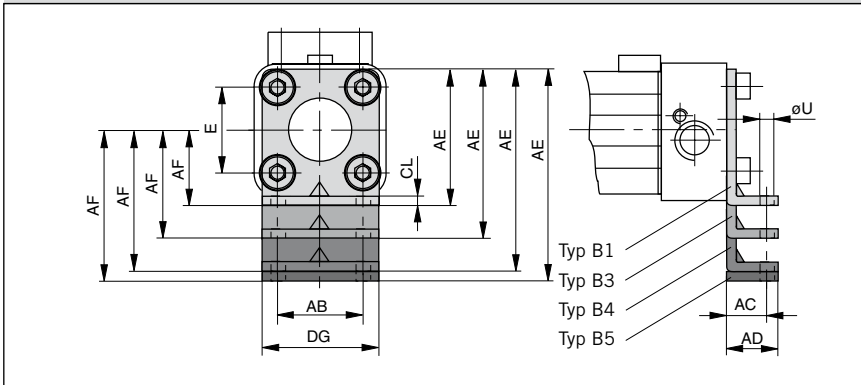
Deckelbefestigungen*

An den Deckeln befinden sich in den Stirnseiten je vier Innengewinde zur Befestigung des Antriebes. Der Lochabstand liegt quadratisch, so dass die Befestigung wahlweise unten, seitlich oder oben erfolgen kann.

Werkstoff: Serie OSP-L25, L32:
Stahl, verzinkt.
Serie OSP-L40, L50, L63:
Aluminium, eloxiert.

Die Lieferung erfolgt paarweise.

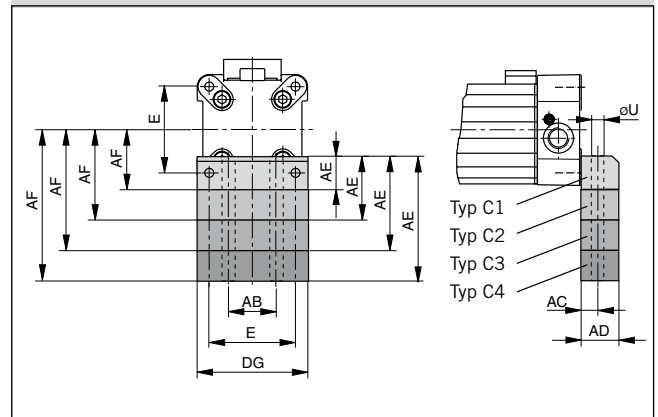
Serie OSP-L 25, L32: Typ B



Maßtabelle (mm)
– Maße AE und AF (abhängig von der Befestigungsvariante)

Bef.- Art	Maße AE bei Baugröße					AF bei Baugröße				
	25	32	40	50	63	25	32	40	50	63
A1	18	20	-	in Vorbereitung		22	30	-	in Vorbereitung	
A2	33	34	-			37	44	-		
A3	45	42	-			49	52	-		
B1	42	55	-			22	30	-		
B4	80	85	-			60	60	-		
B5	-	90	-			-	65	-		
C1	-	-	24			-	-	38		
C2	-	-	37			-	-	51		
C3	-	-	46			-	-	60		
C4	-	-	56			-	-	70		

Serie OSP-L40, L50, L63: Typ C



Maßtabelle (mm)

Für Serie	E	øU	AB	AC	AD	CL	DG
OSP-L25	27	5,8	27	16	22	2,5	39
OSP-L32	36	6,6	36	18	26	3	50
OSP-L40	54	9	30	12,5	24	-	68
OSP-L50							
OSP-L63				in Vorbereitung			

* siehe Übersicht für Befestigungen

Mittelstützen

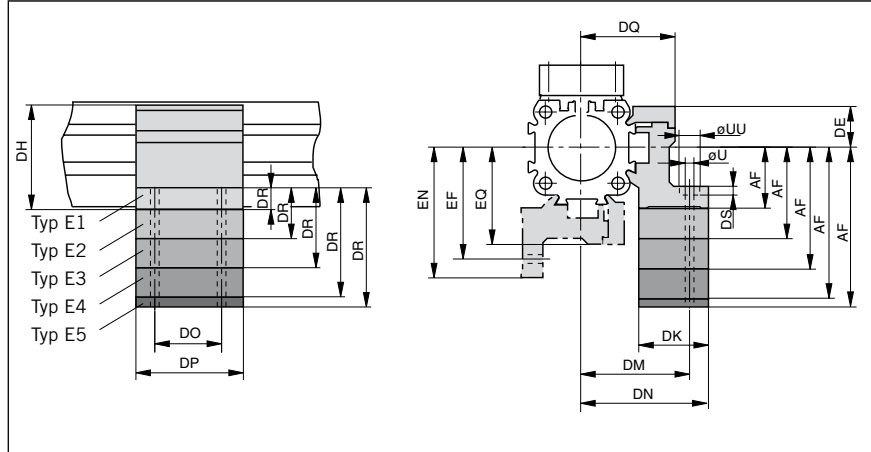
Hinweis zu Typ E1 und D1:

Die Montage der Mittelstützen ist auch an der Unterseite des Antriebes möglich. Bitte beachten Sie hierbei die abweichenden Maße in Bezug auf die Antriebsmitte.

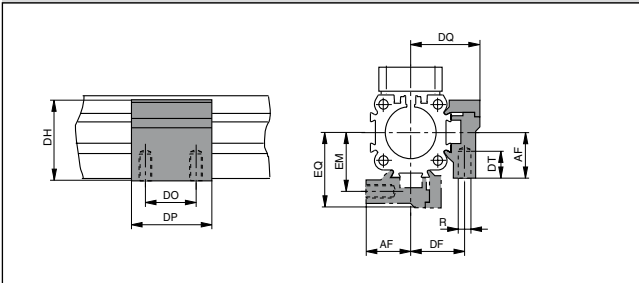
Rostfreie Ausführung auf Anfrage.



Serie OSP-L25 bis L63: Typ E. (Befestigung von oben/unten über Durchgangsbohrungen)



Serie OSP-L25 bis L63: Typ D1 (Befestigung von unten mit 2 Gewindeschrauben)



Maßtabelle (mm) - Maße DR und AF (Befestigungsvariantenabhängig)

Bef.- Art	Maße DR bei Baugröße					AF bei Baugröße				
	25	32	40	50	63	25	32	40	50	63
D1	-	-	-	-	-	22	30	38	in Vorbereitung	
E1	8	10	10	-	-	22	30	38	-	-
E2	23	24	23	-	-	37	44	51	-	-
E3	35	32	32	-	-	49	52	60	-	-
E4	46	40	42	-	-	60	60	70	-	-
E5	-	45	-	-	-	-	65	-	-	-

Maßtabelle (mm)

Für Serie	R	U	UU	DE	DF	DH	DK	DM	DN	DO	DP	DQ	DS	DT	EF	EM	EN	EQ
OSP-L25	M5	5,5	10	16	27	38	26	40	47,5	36	50	34,5	5,7	10	41,5	28,5	49	36
OSP-L32	M5	5,5	10	16	33	46	27	46	54,5	36	50	40,5	5,7	10	48,5	35,5	57	43
OSP-L40	M6	7	-	23	35	61	34	53	60	45	60	45	-	11	56	38	63	48
OSP-L50	in Vorbereitung																	
OSP-L63	in Vorbereitung																	

Bestellangaben zu Befestigungen Typ A – Typ B – Typ C – Typ D – Typ E

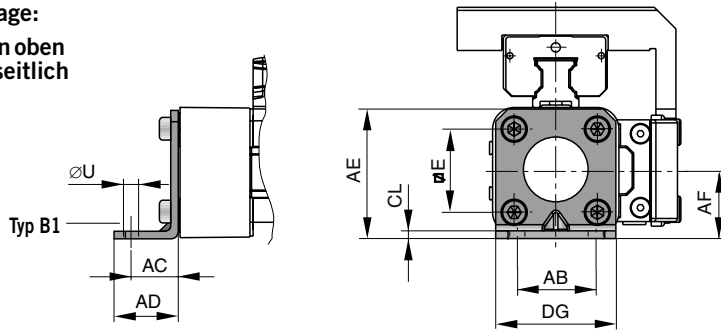
Befestigungsart (Varianten)	Ident Nr. Baugröße				
	25	32	40	50	63
A1 *)	2010FIL	3010FIL	-	-	-
A2 *)	2040FIL	3040FIL	-	-	-
A3 *)	2060FIL	3060FIL	-	-	-
B1 *)	20311FIL	20313FIL	-	-	-
B4 *)	20312FIL	20314FIL	-	-	-
B5 *)	-	20976FIL	-	-	-
C1 *)	-	-	4010FIL	-	-
C2 *)	-	-	20338FIL	-	-
C3 *)	-	-	20339FIL	-	-
C4 *)	-	-	20340FIL	-	-
D1	20008FIL	20157FIL	20027FIL	-	-
E1	20009FIL	20158FIL	20028FIL	-	-
E2	20352FIL	20355FIL	20358FIL	-	-
E3	20353FIL	20356FIL	20359FIL	-	-
E4	20354FIL	20357FIL	20360FIL	-	-
E5	-	20977FIL	-	-	-

in Vorbereitung

*) Paar

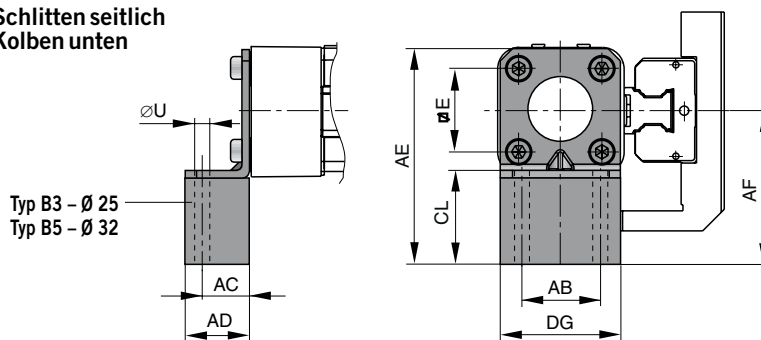
Serie OSP-L STL25, STL32 : Typ B1

Einbaulage:
Schlitten oben
Kolben seitlich



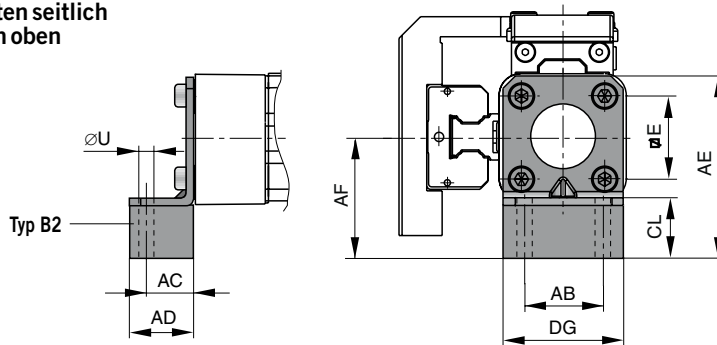
Serie OSP-L STL25, STL32: Typ B3 (Ø 32:B5)

Einbaulage:
Schlitten seitlich
Kolben unten



Serie OSP-L STL25, STL32: Typ B2

Einbaulage:
Schlitten seitlich
Kolben oben



Maßtabelle (mm) zu Deckelbefestigung Typ: B1 bis B5

Für Serie	Befest. Typ	E	ØU	AB	AC	AD	AE	AF	CL	DG	Ident-Nr. (Paar)
OSP-L STL25	B1	27	5,8	27	16	22	42	22	2,5	39	20311FIL
	B2	27	5,8	27	16	22	57	37	17,5	39	21138FIL
	B3	27	5,8	27	16	22	69	49	29,5	39	21139FIL
OSP-L STL32	B1	36	6,6	36	18	26	55	30	3	50	20313FIL
	B2	36	6,6	36	18	26	69	44	17	50	21140FIL
	B5	36	6,6	36	18	26	90	65	9	50	21141FIL

Linear-Antrieb Zubehör Ø 25-32 mm Deckelbefestigung Typ: B

für Linearantrieb
mit Kugelumlauführung

- Serie OSP-L STL

Werkstoff:
Stahl, verzinkt
Aluminium, eloxiert

Die Lieferung erfolgt paarweise.



Ø 40 - 50 mm Deckelbefestigung Typ: C

für Linearantrieb
mit Kugelumlauführung

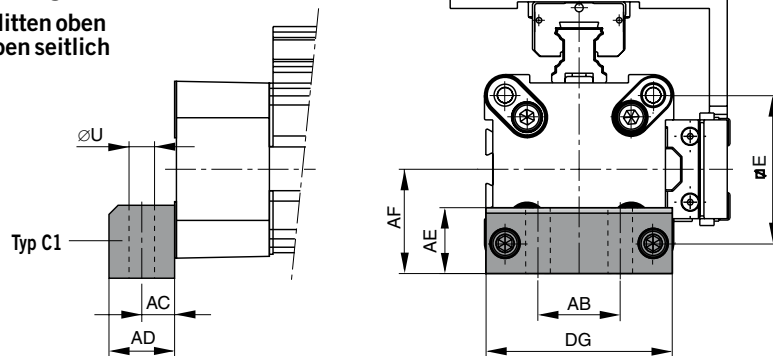
- Serie OSP-L STL

Werkstoff:
Aluminium, eloxiert

Die Lieferung erfolgt paarweise.

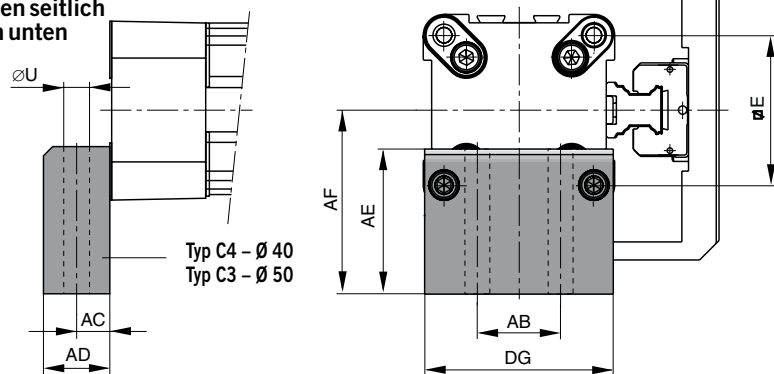
Serie OSP-L STL40, STL50: Typ C1

Einbaulage:
Schlitten oben
Kolben seitlich



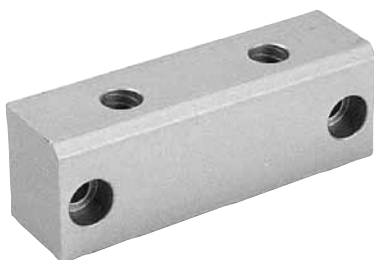
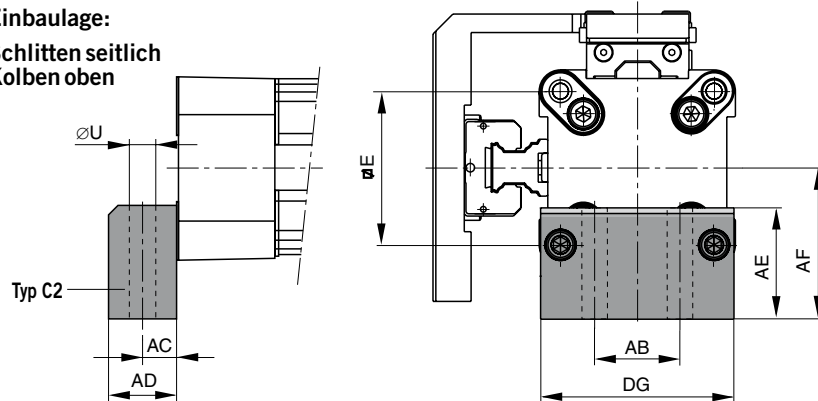
Serie OSP-L STL40, STL50: Typ C4 (Ø 50: C3)

Einbaulage:
Schlitten seitlich
Kolben unten



Serie OSP-L STL40, STL50: Typ C2

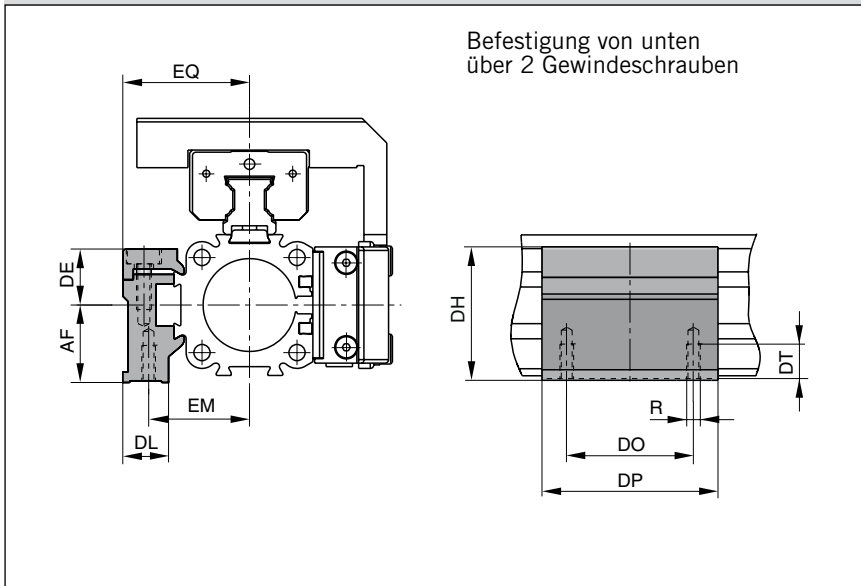
Einbaulage:
Schlitten seitlich
Kolben oben



Maßtabelle (mm) zu Deckelbefestigung Typ: C1 bis C4

Für Serie	Befest. Typ	E	ØU	AB	AC	AD	AE	AF	DG	Ident-Nr. (Paar)
OSP-L STL40	C1	54	9	30	12,5	24	24	38	68	4010FIL
	C2	54	9	30	12,5	24	37	51	68	20338FIL
	C4	54	9	30	12,5	24	56	70	68	20340FIL
OSP-L STL50							in Vorbereitung			

Serie OSP-L STL25 bis STL50: Typ D1ST



Maßtabelle (mm) zu Mittelstützen D1ST

Für Serie OSP-L ..	Befest. Typ	R	AF	DE	DH	DL	DO	DP	DT	EM	EQ	Ident-Nr.
STL25	D1ST	M5	22	16	38	13	36	50	10	28,5	36	21126FIL
STL32	D1ST	M5	30	16	46	13	36	60	10	35,5	43	21127FIL
STL40	D1ST	M6	38	23	61	19	45	60	11	38	48	21128FIL
STL50		in Vorbereitung										

Bestellbeispiel: Typ D1ST25 Ident-Nr. 21126FIL



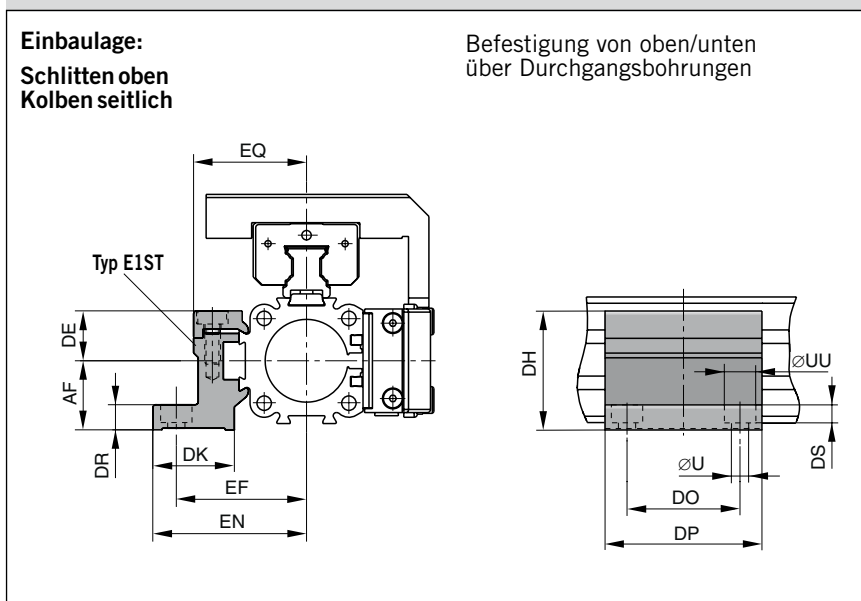
Linear-Antrieb Zubehör Ø 25 bis 50 Mittelstützen Typ: D1ST

für Linearantrieb mit Kugelumlaufführung

- Serie OSP-L STL

Hinweis zu D1ST
Die Montage der Mittelstützen ist auch an der Unterseite der Zylinder möglich. Bitte beachten Sie hierbei die abweichenden Maße in Bezug auf die Zylindermittle.

Serie OSP-L STL25 bis STL50: Typ E1ST



Mittelstützen Typ: E1ST bis E5ST

für Linearantrieb mit Kugelumlaufführung

- Serie OSP-L STL



Technische Änderungen vorbehalten

Mittelstützen

Typ: E1ST bis E5ST

für Linearantrieb
mit Kugelumlaufführung

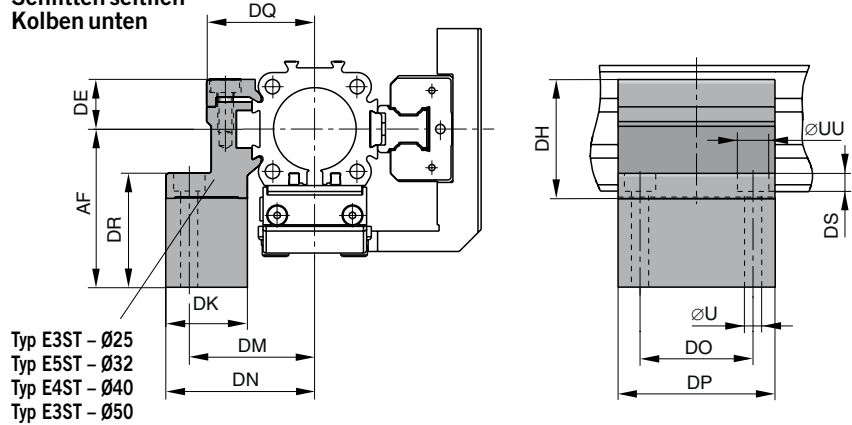
- Serie OSP-L STL



Serie OSP-L STL25 bis STL50: Typ E3ST, E4ST, E5ST

Einbaulage:
Schlitten seitlich
Kolben unten

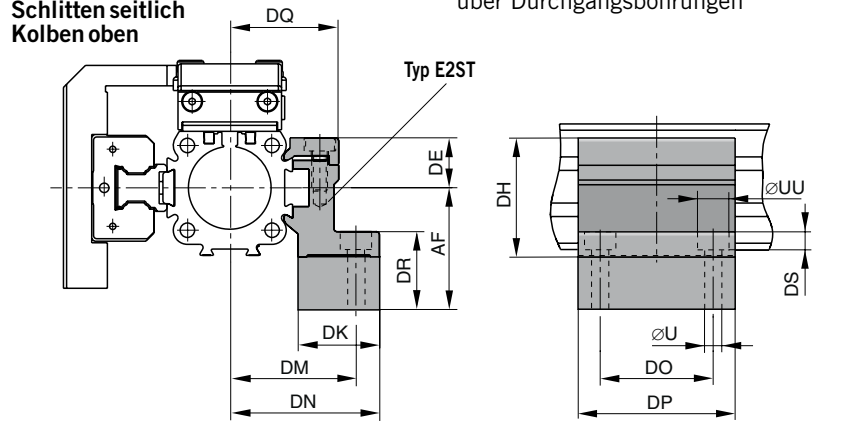
Befestigung von oben/unten
über Durchgangsbohrungen



Serie OSP-L STL25 bis STL50: Typ E2ST

Einbaulage:
Schlitten seitlich
Kolben oben

Befestigung von oben/unten
über Durchgangsbohrungen

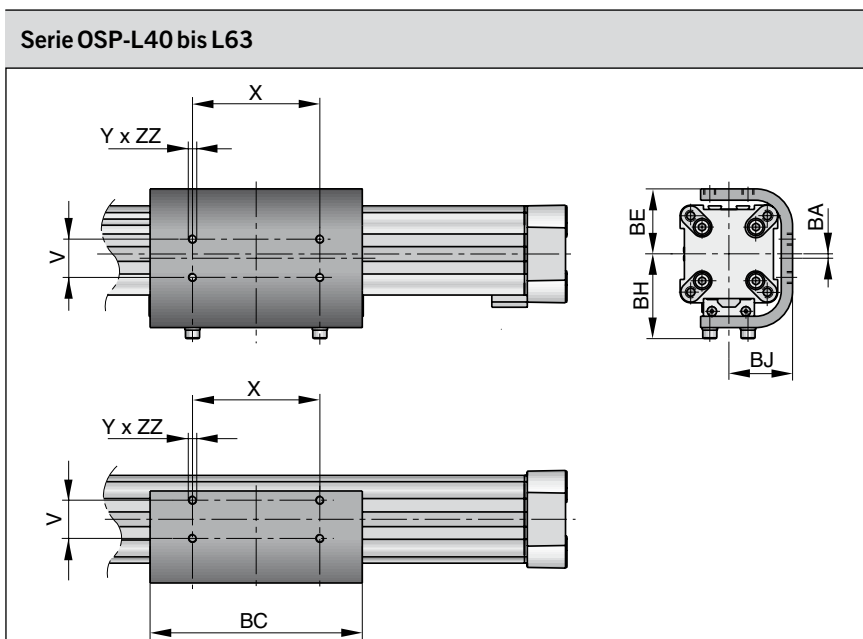
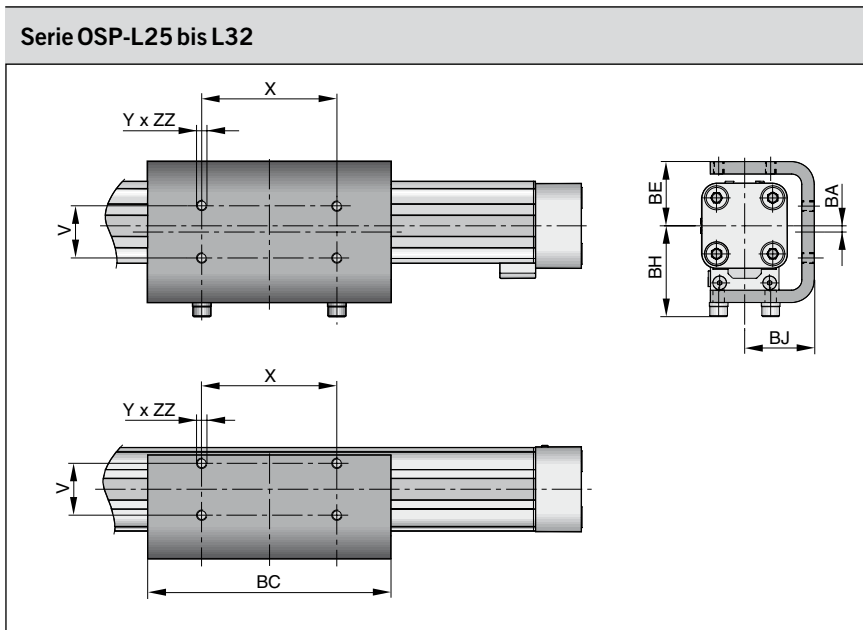


Maßtabelle (mm) zu Mittelstützen E1ST bis E5ST

Für Serie OSP-L- ...	Befest. Typ	øU	øUU	AF	DE	DH	DK	DM	DN	DO	DP	DR	DQ	DS	EF	EN	EQ	Ident Nr.	
STL25	E1ST	5,5	10	22	16	38	26	40	47,5	36	50	8	34,5	5,7	41,5	49	36	21131FIL	
STL25	E2ST	5,5	10	37	16	38	26	40	47,5	36	50	23	34,5	5,7	41,5	49	36	21143FIL	
STL25	E3ST	5,5	10	49	16	38	26	40	47,5	36	50	35	34,5	5,7	41,5	49	36	21148FIL	
STL32	E1ST	5,5	10	30	16	46	27	46	54,5	36	60	10	40,5	5,7	48,5	57	43	21132FIL	
STL32	E2ST	5,5	10	44	16	46	27	46	54,5	36	60	24	40,5	5,7	48,5	57	43	21144FIL	
STL32	E5ST	5,5	10	65	16	46	27	46	54,5	36	60	45	40,5	5,7	48,5	57	43	21151FIL	
STL40	E1ST	7	-	38	23	61	34	53	60	45	60	10	45	-	56	63	48	21133FIL	
STL40	E2ST	7	-	51	23	61	34	53	60	45	60	23	45	-	56	63	48	21145FIL	
STL40	E4ST	7	-	70	23	61	34	53	60	45	60	42	45	-	56	63	48	21150FIL	
STL50																			
STL50																			in Vorbereitung
STL50																			

Bestellbeispiel: Typ E1ST25

Ident-Nr. 21131FIL



Maßtabelle (mm)

Für Serie	V	X	Y	BA	BC	BE	BH	BJ	ZZ	Ident-Nr.
OSP-L25	25	65	M5	3	117	31	44	33,5	6	20037FIL
OSP-L32	27	90	M6	3	150	38	52	39,5	6	20161FIL
OSP-L40	27	90	M6	3	150	46	60	45	8	20039FIL
OSP-L50	in Vorbereitung									
OSP-L63	in Vorbereitung									

HINWEIS:
Bestellangaben in Verbindung mit dem Grundzylinder siehe S. 19 Pos. 20

Linear-Antrieb Zubehör Ø 25-63 mm Umlenkungen



Für Linearantrieb
• Serie OSP-L

In Fällen besonderer Platzverhältnisse oder aus Gründen des Umfeldes, wie erhebliche Verschmutzung sind Umlenkungen empfehlenswert. Hierbei wird der Kraftabtrieb des Zylinders auf der gegenüberliegenden Zylinderseite ermöglicht. Die sich dort ergebenden Anschlussmaße entsprechen in Lage und Größe denen des Standard-Mitnehmers.

Rostfreie Ausführung auf Anfrage.

Bitte beachten:
Anbauteile des OSP-L Programmes wie **Mittelstütze** und **Magnetschalter** können an der freien Seite des Zylinders montiert werden.

Bitte beachten:
Bei zusätzlicher Verwendung des beweglichen Mitnehmers unbedingt die Abmessungen auf Seite 37 beachten.



Linear-Antrieb Zubehör

∅ 25-63 mm
Befestigungsschiene



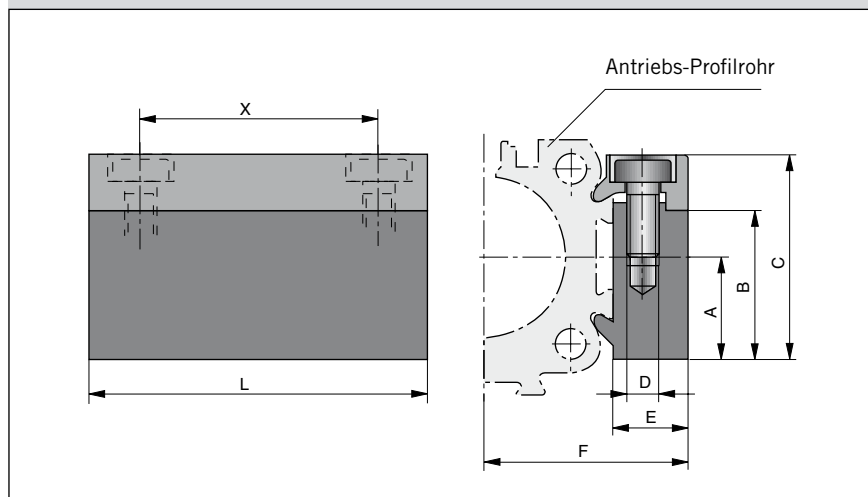
für Linearantrieb
• Serie OSP-L

Befestigungsschiene für OSP-L

- zur universellen Befestigung diverser Bauelemente wie Ventile usw.
- Vollmaterial



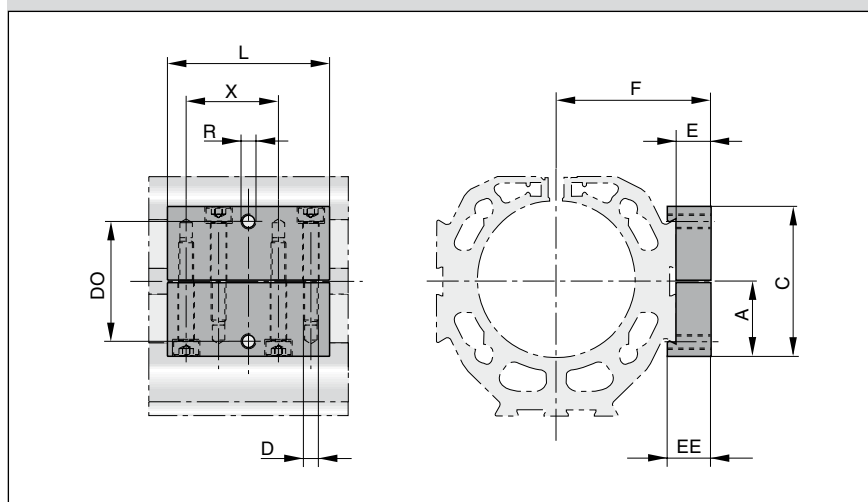
Serie OSP-L25 bis L50



Maßtabelle (mm)

Für Serie	A	B	C	D	E	F	L	X	Ident-Nr.	
									Standard	Rostfrei
OSP-L25	16	23	32	M5	10,5	30,5	50	36	20006FIL	20186FIL
OSP-L32	16	23	32	M5	10,5	36,5	50	36	20006FIL	20186FIL
OSP-L40	20	33	43	M6	14	45	80	65	20025FIL	20267FIL
OSP-L50	in Vorbereitung									

Serie OSP-L63



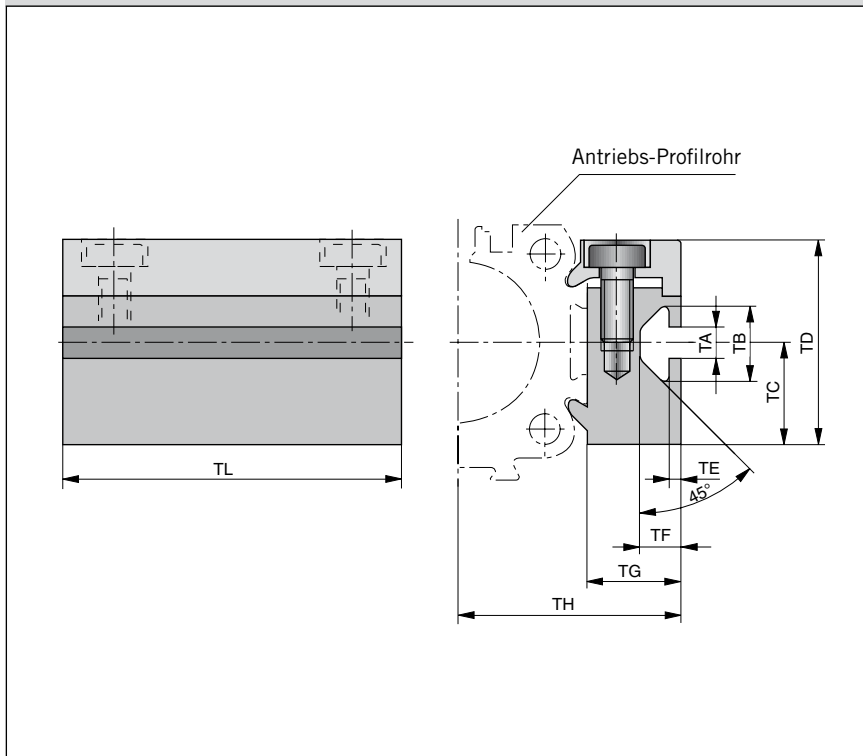
Maßtabelle (mm)

Für Serie	A	C	D	E	F	L	R	X	EE	DO	Ident-Nr.*
OSP-L63	in Vorbereitung										

* Rostfreie Ausführung



Abmessungen



Linear-Antrieb Zubehör ∅ 25-50 mm T-Nuttschiene

OSP
ORIGA
SYSTEM
PLUS

Für Linearantrieb
• Serie OSP-L

T-Nuttschiene für OSP-L

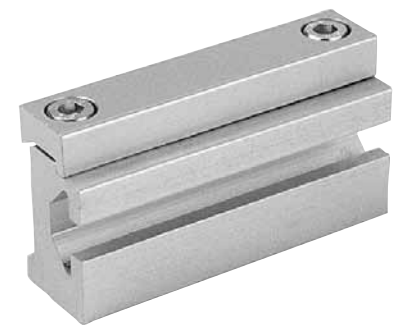
- zur universellen Befestigung diverser Bauelemente mittels Nutsteinen.

Maßtabelle (mm)

Für Serie	TA	TB	TC	TD	TE	TF	TG	TH	TL	Ident-Nr.	
										Standard	Rostfrei
OSP-L25	5	11,5	16	32	1,8	6,4	14,5	34,5	50	20007FIL	20187FIL
OSP-L32	5	11,5	16	32	1,8	6,4	14,5	40,5	50	20007FIL	20187FIL
OSP-L40	8,2	20	20	43	4,5	12,3	20	51	80	20026FIL	20268FIL
OSP-L50	in Vorbereitung										

Folgende T-Nutsteine der Fa. ITEM können für die T-Nuttschienen verwendet werden:

Für Serie	T-Nut St 5	T-Nut St 8
OSP-L25-L32	●	
OSP-L40-L50		●



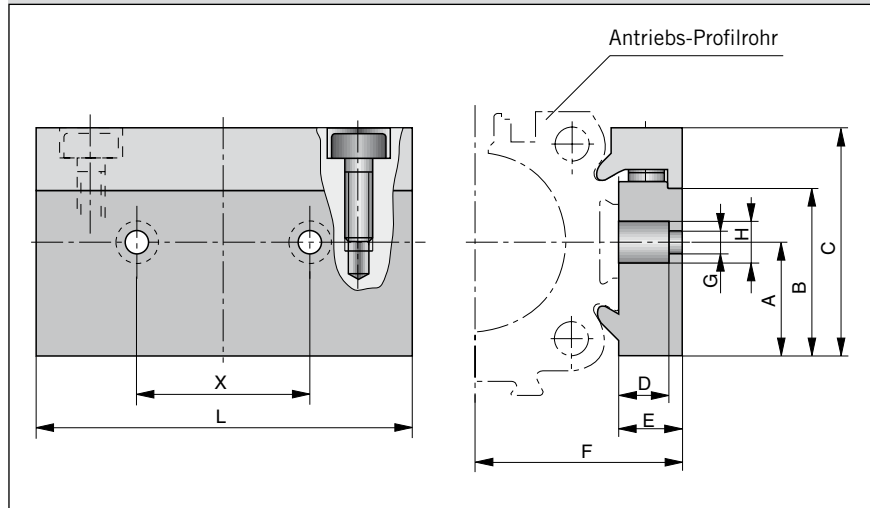
Linear-Antrieb Zubehör

∅ 25-50 mm
Verbindungsschiene



- zur Verbindung von
- Serie OSP-L mit Systemprofilen
 - Serie OSP-L mit Serie OSP-L

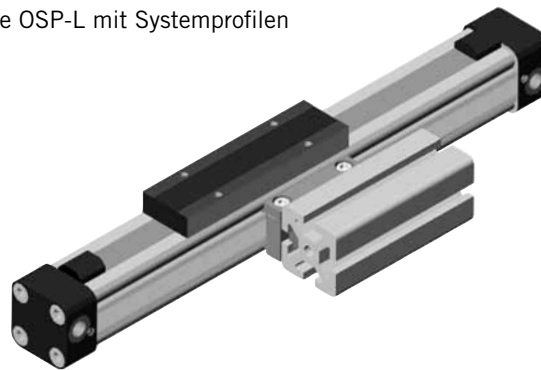
Abmessungen



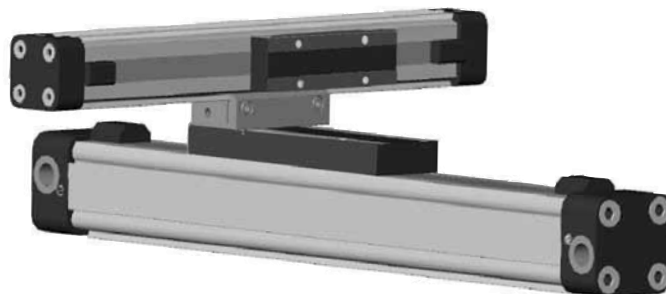
Maßtabelle (mm)												
Für Serie	zur Verbindung am Mitnehmer von	A	B	C	D	E	F	G	H	L	X	Ident-Nr.
OSP-L25	OSP32-50	16	23	32	8,5	10,5	30,5	6,6	11	60	27	20850 FIL
OSP-L32	OSP32-50	16	23	32	8,5	10,5	36,5	6,6	11	60	27	20850FIL
OSP-L40	OSP32-50	20	33	43	8	14	45	6,6	11	60	27	20851FIL
OSP-L50	OSP32-50	in Vorbereitung										

Verbindungsmöglichkeiten

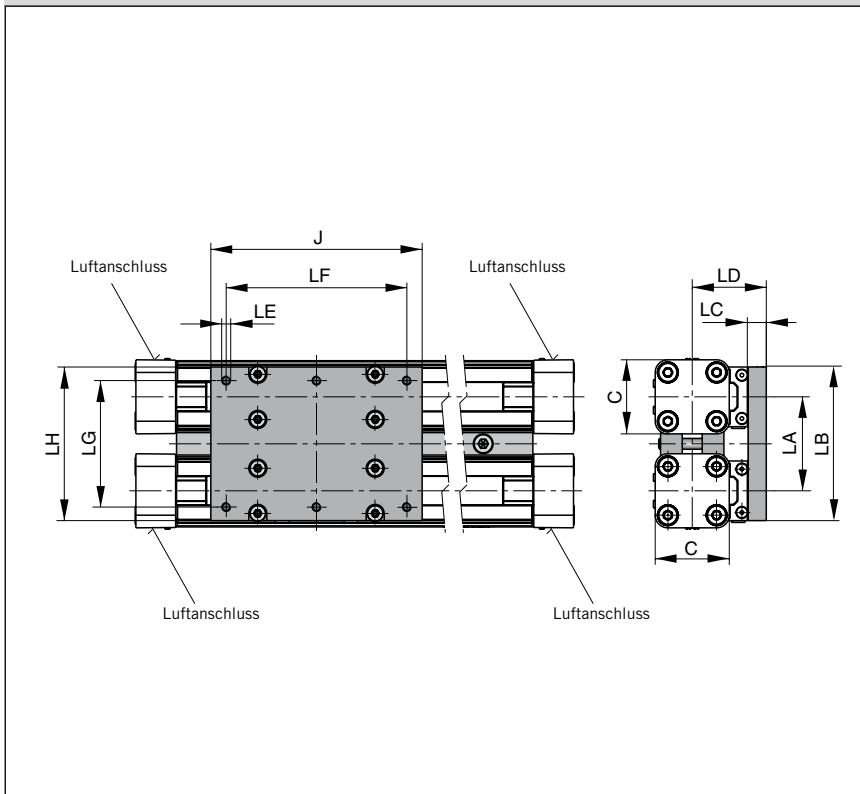
Verbindung von Serie OSP-L mit Systemprofilen



Verbindung von Serie OSP-L mit Serie OSP-L



Abmessungen



Linear-Antrieb Zubehör

∅ 25-50 mm
Duplexverbindung

OSP
ORIGA
SYSTEM
PLUS

zur Verbindung der
Serie OSP-L

Die Duplexverbindung verbindet zwei OSP-L Zylinder gleicher Baugröße zu einer Kompakteinheit mit hoher Leistungsdichte.

Maßtabelle (mm)

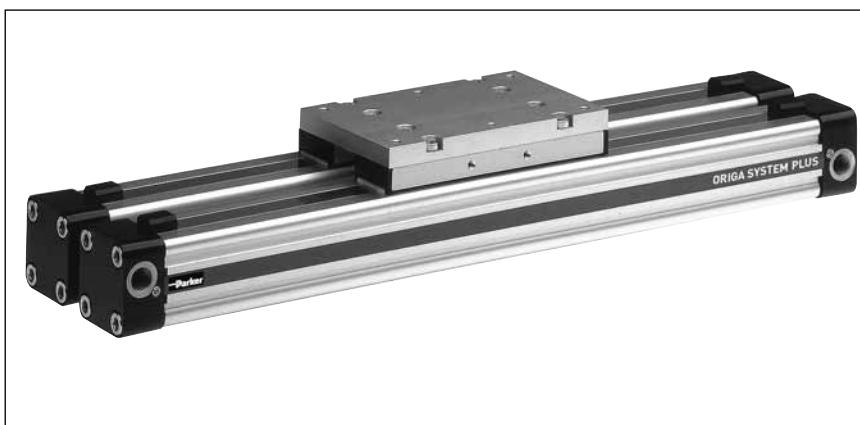
Für Serie	C	J	LA	LB	LC	LD	LE	LF	LG	LH	Ident-Nr.	
											Standard	Rostfrei
OSP-L25	41	117	52	86	10	41	M5	100	70	85	20153FIL	20194FIL
OSP-L32	52	152	64	101	12	50	M6	130	80	100	20290FIL	20291FIL
OSP-L40	69	152	74	111	12	56	M6	130	90	110	20156FIL	20276FIL
OSP-L50			in Vorbereitung									

Merkmale

- erhöhte Last- und Momentkapazität
- größere Aktionskräfte

Lieferumfang:

- 2 Klemmprofile
inkl. Klemmschrauben
- 1 Montageplatte inkl. Befestigungs-
material



HINWEIS:

Bestellangaben in Verbindung mit dem Grundzylinder siehe S. 19, Pos. 20



Linear-Antrieb Zubehör

∅ 25-50 mm
Multiplexverbindung



zur Verbindung der Serie OSP-L

Die Multiplexverbindung dient zur Verbindung von zwei oder mehreren OSP-L Zylindern gleicher Baugröße.

Merkmale

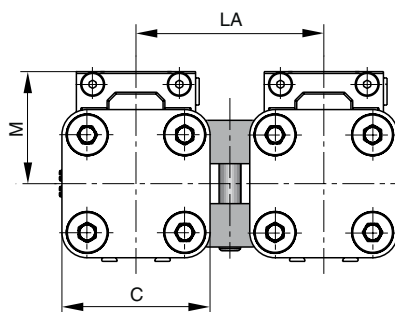
- die Ausrichtung der Mitnehmer kann frei gewählt werden.

Lieferumfang:

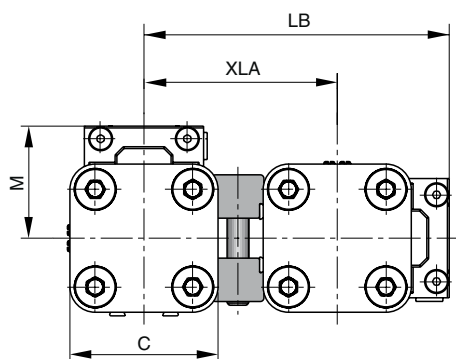
2 Klemmprofile
inkl. Klemmschrauben

Abmessungen

Lage des Mitnehmers:
oben/oben

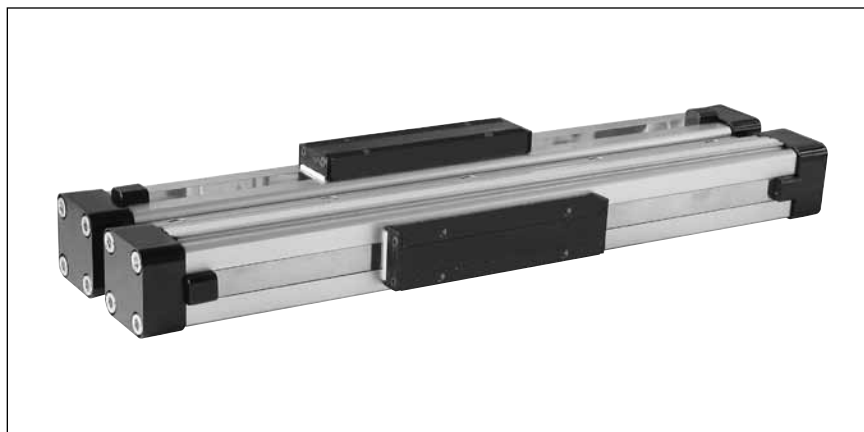


Lage des Mitnehmers:
oben/seitlich



Maßtabelle (mm)

Für Serie	C	M	LA	LB	XLA	Ident-Nr.	
						Standard	Rostfrei
OSP-L25	41	31	52	84,5	53,5	20035FIL	20193FIL
OSP-L32	52	38	64	104,5	66,5	20167FIL	20265FIL
OSP-L40	69	44	74	121,5	77,5	20036FIL	20275FIL
OSP-L50			in Vorbereitung				



Kenngroßen			
Kenngroßen	Einheit	Bemerkung	
Elektrische Kenngroßen		Typ RS	Typ ES
Schaltausgang		Reed	PNP, NPN
Betriebsspannung	V	10-240 AC/DC (NO) 10-150 AC/DC (NC)	10-30 DC
Spannungsabfall	V	< 3	< 3
Anschlusstechnik		Zweidraht	Dreidraht
Ausgangsfunktion		Schließer Öffner	Schließer
Dauerstrom	mA	200	200
Schaltleistung	VA (W)	10 VA	—
Stromaufnahme	mA	—	< 20
Funktionsanzeige		LED, gelb	
Typische Schaltzeit	ms	Ein: < 2	Ein: < 2
Abschaltverzögerung	ms	—	ca. 25
Verpolung		LED ohne Funktion	—
Verpolschutz		—	eingebaut
Kurzschlusschutz		—	eingebaut
Schaltbare Kapazität	µF	0,1 bei 100 Ω, 24 VDC	
Schaltpunktgenauigkeit	mm	± 0,2	
Schaltweg	mm	ca. 15	ca. 15
Hysterese für OSP	mm	ca. 8	ca. 3
Lebensdauer		3 x 10 ⁶ , bis zu 6 x 10 ⁶ Schaltspiele	theoretisch unbegrenzt
Mechanische Kenngroßen			
Gehäuse		Makrolon, rauchfarben	
Kabelquerschnitt	mm ²	2 x 0,14	3 x 0,14
Kabelauführung *)		PVC	PUR, schwarz
Biegeradius, fest verlegt	mm	≥ 20	
bewegt	mm	≥ 70	
Gewicht (Masse)	kg	0,012	
Schutzart	IP	67 nach DIN EN 60529	
Umgebungs- temperaturbereich *) ¹⁾	°C °C	-25 andere Temperaturbereiche +80 auf Anfrage	
Stoßfestigkeit	m/s ²	100 (Schaltverbindung)	500

*) andere auf Anfrage

¹⁾ Bei den Temperaturbereichen der Magnetschalter sind die Oberflächentemperatur und die Eigenerwärmung des Antriebes zu beachten

Linear-Antrieb Zubehör

∅ 25-63 mm
Magnetschalter

OSP
— ORIGA
— SYSTEM
— PLUS

Zur elektrischen Abfrage der Mitnehmer-Position, z. B. in den Endlagen, werden Magnetschalter als Endschalter benötigt. Ebenso können diese für viele Zwischenpositionen als Abschalter der Bewegung genutzt werden.

Die mögliche Verfahrensgeschwindigkeit des Lastträgers bzw. Mitnehmers muss die Mindestansprechzeit nachgeschalteter Geräte berücksichtigen. Entsprechend geht der Schaltweg in die Berechnung ein.

$$\text{Mindestansprechzeit} = \frac{\text{Schaltweg}}{\text{Überfahr-Geschwindigkeit}}$$



Typ RS

Die Kontaktgabe erfolgt beim Typ RS prellarm durch einen in Glas gekapselten mechanischen Reedschalter. Anschluss direkt mit 2-pol. Kabel, 5 m lang, offenes Ende.
(Typ RS-K)

Typ ES

Die Kontaktgabe erfolgt beim Typ ES verpolungssicher, prellfrei und ohne Verschleiss durch einen elektronischen Schalter. Der Ausgang ist kurzschlussfest und unempfindlich gegen Erschütterungen und Vibrationen.

Anschluss mit 3-pol. Stecker zur leichten Trennung der Verbindung. 100 mm Anschlusskabel mit Kabelstecker. Ein 5 m Anschlusskabel mit Kupplung und offenem Ende kann separat mitbestellt werden.

Magnetschalter RS und ES

Elektrische Lebensdauer, Schutzmaßnahmen

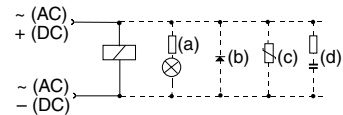
Magnetschalter sind empfindlich gegen zu hohe Strombelastung und Induktionen. Bei hohen Schaltfrequenzen mit induktiven Lasten wie Relais, Magnetventilen oder Hubmagneten wird die Lebensdauer stark eingeschränkt.

Bei **ohmschen und kapazitiven Belastungen** mit hohem Einschaltstrom wie z. B. Glühlampen ist ein Schutzwiderstand mit der Last in Serie zu schalten. Dieser ist auch bei großen Kabellängen und Spannungen über 100 V vorzusehen.

Beim Schalten von induktiven Lasten wie Relais, Magnetventilen und Hubmagneten treten Spannungsspitzen (Transienten) auf, welche durch Schutzdioden, RC-Kreise oder Varistoren zu unterdrücken sind.

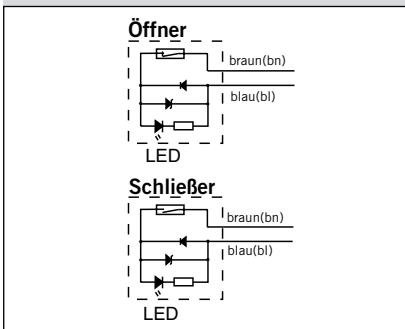
Anschlussbeispiele:

Last mit Schutzbeschaltungen
(a) Vorwiderstand zu Glühlampe
(b) Freilaufdiode an Induktivität
(c) Varistor an Induktivität
(d) RC-Glied bei Induktivität

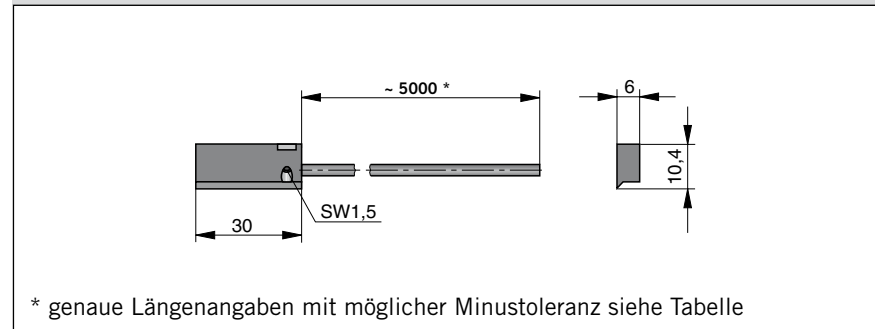


Externe Schutzbeschaltungen für den Typ ES sind in der Regel nicht erforderlich.

Elektrischer Anschluss, Typ RS

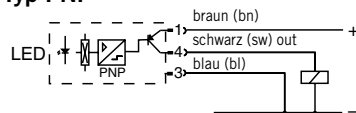


Abmessungen (mm) – Typ RS-K

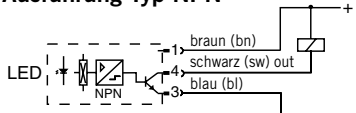


Elektrischer Anschluss, Typ ES

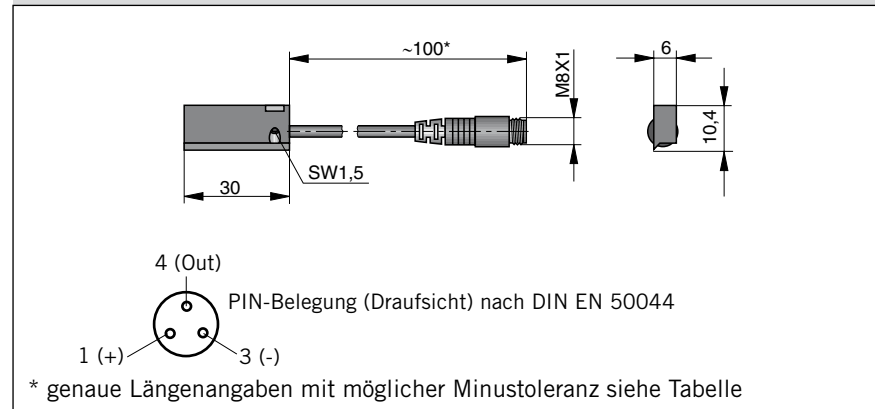
Normalausführung: Typ PNP



Option: Ausführung Typ NPN



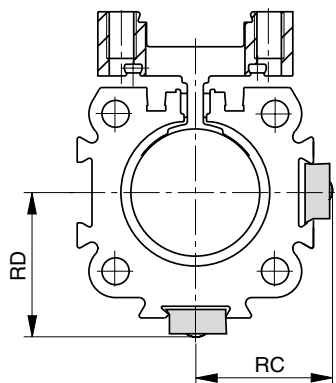
Abmessungen (mm) – Typ ES-S



Längen der Anschlusskabel mit Längentoleranzen

Schalter-Ident-Nr.	Soll-Kabellänge	max. Längentoleranz
KL3045FIL	5000 mm	- 50 mm
KL3048	5000 mm	- 50 mm
KL3054FIL	100 mm	- 20 mm
KL3060FIL	145 mm	± 5 mm

Abmessungen Serie OSP-L25 bis L63



Serie	Maße [mm]	
	RC	RD
OSP-L25	25	27
OSP-L32	31	34
OSP-L40	36	39
OSP-L50	In Vorbereitung	
OSP-L63		

Bestellangaben

Für Serie	Ident-Nr.					
	RS Schließer Normal offen	RS Öffner Normal geschlossen	ES		ES komplett mit 5 m Kabel	
			PNP	NPN	PNP	NPN
OSP-L25 bis OSP-L63	Type: RS-K KL3045FIL	Type: RS-K KL3048	Type: ES-S KL3054FIL	Type: ES-S KL3060FIL	Type: ES-S 10750FIL	Type: ES-S 10751FIL
Anschlusskabel 5 m mit Kupplung und offenem Ende für Magnetschalter Typ ES-S			4041FIL			

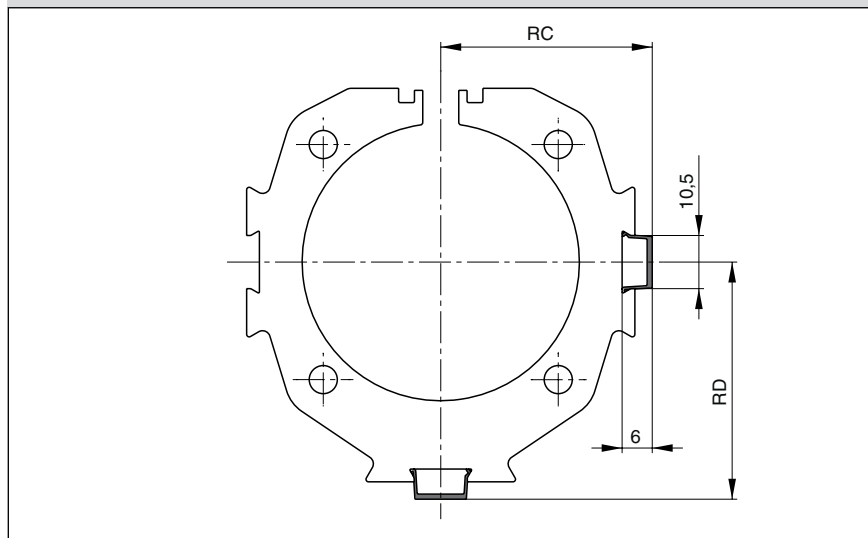
Linear-Antrieb Zubehör

∅ 25-63 mm
Kabelkanal

Zur Verlegung von Magnetschalterkabeln entlang des Zylinderrohres.
Montierbar an 3 Seiten des Zylinderrohres.
Für maximal 3 Kabel mit Kabeldurchmesser 3 mm.

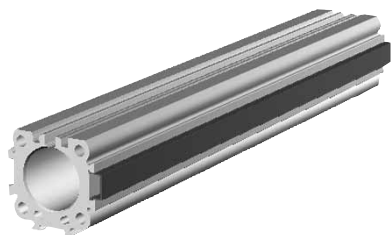
Material: Kunststoff
Farbe: Rot
Temperaturbereich: -10 bis +80°C

Abmessungen (mm)



Maßtabelle und Bestellangabe

Für Serie	Maße (mm)		Ident-Nr.
	RC	RD	
OSP-L25	23,5	25,5	13039FIL Mindestabnahme 1 m max. Profillänge 2 m endlos koppelbar
OSP-L32	29,5	32	
OSP-L40	34,5	37,5	
OSP-L50	in Vorbereitung		
OSP-L63	in Vorbereitung		



Kenngrößen	Einheit	Baureihe	
		P8S-GR P8S-GE	P8S-GP
Kenngrößen	Einheit	Bemerkung	
Elektrische Kenngrößen			
Schaltausgang / -funktion		Reed / NO Reed / NC	PNP / NO
Anschlussart		2-polig	3-polig
Anzeige LED gelb		ja (nicht Reed NC)	
Betriebsspannung Ub	V	10 - 30 AC/DC	10 - 30 DC
Restwelligkeit von Ub	%	≤ 10	≤ 10
Spannungsabfall	V	≤ 3	≤ 2
Stromaufnahme unbelastet Ub = 24 V	mA	-	≤ 10
Dauerstrom	mA	≤ 500	≤ 200
Schaltleistung	W	≤ 6	-
Schaltbare Kapazität @ 100 W @ 24 V DC	nF	100	-
Schaltfrequenz	Hz	≤ 400	≤ 1,000
Schaltverzögerung (ein/aus)	ms	1,5/0,5	0,5/0,5
Schaltpunktgenauigkeit	mm	≤ 0,2	≤ 0,2
Schaltweg	mm	ca. 15	ca. 15
Hysterese	mm	2	2
EMV nach EN 60947-5-2		ja	ja
Lebensdauer		≥ 20 x 10 ⁶ Zyklen	unbegrenzt
Kurzschlusschutz		-	ja
Verpolschutz		-	ja
Einschaltimpulsunterdrückung		-	ja
Schutz gegen induktive Abschaltspitzen		-	ja
ATEX Zulassung		-	auf Anfrage
Mechanische Kenngrößen			
Gehäuse		PA12	
Kabelauführung		PUR / schwarz	
Kabelquerschnitt	mm ²	2 x 0,14	3 x 0,14
Biegeradius fest verlegt	mm	≥ 30	
Biegeradius bewegt	mm	≥ 45	
Umgebungsbedingungen			
Schutzart nach EN 60529	IP	68	
Umgebungstemperaturbereich ¹⁾	°C	- 30 bis + 80	
Vibration nach EN 60068-2-6	G	30, 11 ms, 10 bis 55 Hz, 1 mm	
Schock nach EN 60068-2-27	G	50, 11 ms	

¹⁾ Bei den Temperaturbereichen der Magnetschalter sind die Oberflächentemperatur und die Eigenerwärmung des Antriebes zu beachten.

Linear-Antrieb Zubehör

Ø 25 – 63 mm
Magnetschalter

OSP
ORIGA
SYSTEM
PLUS

Typ **RST**
EST

Die neue Generation von T-Nut Schaltern überzeugen durch eine einfache Befestigung ohne besonderes Werkzeug. Aufgrund der neuen Elektronik ist die Hysterese besonders schmal und erlaubt einen sehr genauen Schaltpunkt.

Zur elektrischen Abfrage der Mitnehmerposition, z. B. in den Endlagen, werden Magnetschalter benötigt. Ebenso können diese zur Abfrage von Zwischenpositionen genutzt werden.

Die Abtastung erfolgt berührungslos durch serienmäßig eingebaute Magnete. Eine gelbe Leuchtdiode zeigt den Betriebszustand an.

Die Magnetschalter werden direkt mit dem Adapter in der Schwalbenschwanznut des OSP-Zylinders befestigt.

Die mögliche Verfahrgeschwindigkeit des Lastträgers bzw. Mitnehmers muss die Mindestansprechzeit nachgeschalteter Geräte berücksichtigen. Entsprechend geht der Schaltweg in die Berechnung ein.

$$\text{Mindestansprechzeit} = \frac{\text{Schaltweg}}{\text{Überfahr-Geschwindigkeit}}$$



Typ RST

Die Kontaktgabe erfolgt beim Typ RST prellarm durch einen in Glas gekapselten, mechanischen Reedschalter.

Typ EST

Die Kontaktgabe erfolgt beim Typ EST verpolungssicher, prellfrei und ohne Verschleiß durch einen elektronischen Schalter. Der Ausgang ist kurzschlussfest und unempfindlich gegen Erschütterungen und Vibrationen.

Ein Anschlusskabel mit Kupplung und offenem Ende kann separat mitbestellt werden.

Magnetschalter RST und EST

Elektrische Lebensdauer, Schutzmaßnahmen

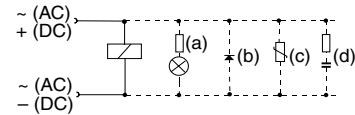
Magnetschalter sind empfindlich gegen zu hohe Strombelastung und Induktionen. Bei hohen Schaltfrequenzen mit induktiven Lasten wie Relais, Magnetventilen oder Hubmagneten wird die Lebensdauer stark eingeschränkt.

Bei **ohmschen und kapazitiven Belastungen** mit hohem Einschaltstrom wie z. B. Glühlampen ist ein Schutzwiderstand mit der Last in Serie zu schalten. Dieser ist auch bei großen Kabellängen vorzusehen.

Beim Schalten von induktiven Lasten wie Relais, Magnetventilen und Hubmagneten treten Spannungsspitzen (Transienten) auf, welche durch Schutzdioden, RC-Kreise oder Varistoren zu unterdrücken sind.

Anschlussbeispiele:

- Last mit Schutzbeschaltungen
- (a) Vorwiderstand zu Glühlampe
- (b) Freilaufdiode an Induktivität
- (c) Varistor an Induktivität
- (d) RC-Glied bei Induktivität



Externe Schutzbeschaltungen für den Typ EST sind in der Regel nicht erforderlich.

Elektrischer Anschluss Typ RST-K

Reed 2-polig

Schließer (normally open)

Öffner (normally closed)

Elektrischer Anschluss Typ EST-K

PNP 3-polig

Schließer (normally open)

Elektrischer Anschluss Typ RST-S

Elektrischer Anschluss Typ EST-S

Abmessungen (mm) - Typ RST-K, EST-K - Baureihe P8S

Inbus- (SW 1,5) / Schlitzschraube

Schaltpunkt LED Funktionsanzeige

4 (out)
1(+)
3(-)

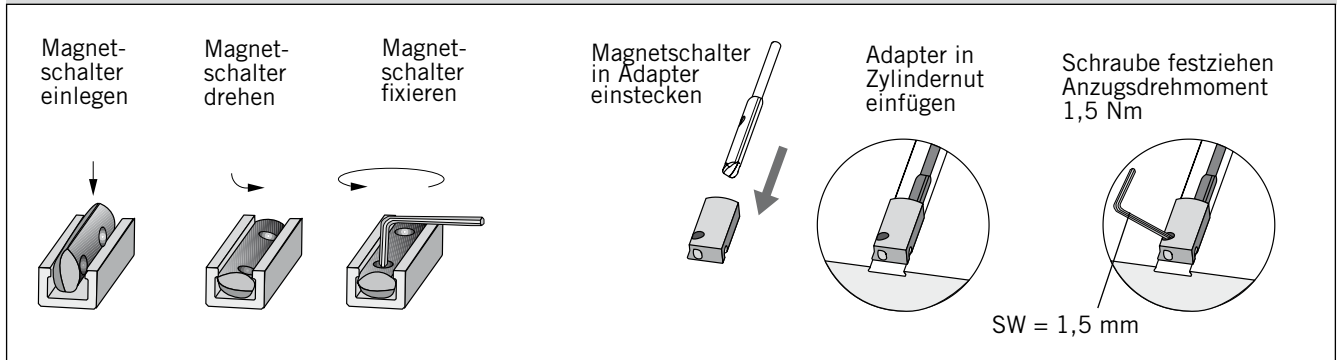
PIN-Belegung (Steckeransicht) nach DIN EN 50044

P8S-GxFLX, P8S-GxFOX, P8S-GxFTX, P8S-GxFKX Kabel mit offenem Ende

P8S-GxSHX, P8S-GxNHX Kabel mit M8 Snap in Stecker

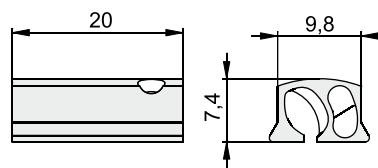
P8S-GxCHX Kabel mit M8 Stecker und Überwurfmutter

Einbauhinweise Typ RST / EST Magnetschalter Baureihe P8S



Abmessungen Adapter für RST/EST Magnetschalter Baureihe P8S

Für OSP-L25 - L63



Bestellangaben			
Ausführung	Spannung	Typ	Bestell-Nr.
Magnetschalter, Reedkontakt, Schließer LED Anzeige, Kabel 3 m	10-30 V AC / DC	RST-K	P8S-GRFLX
Magnetschalter, Reedkontakt, Schließer LED Anzeige, Kabel 10 m	10-30 V AC / DC	RST-K	P8S-GRFTX
Magnetschalter, Reedkontakt, Schließer M8 Stecker, Rastverriegelung LED Anzeige, Kabel 0,3 m	10-30 V AC / DC	RST-S	P8S-GRSHX
Magnetschalter, Reedkontakt, Schließer M8 Stecker, Schraubverriegelung LED Anzeige, Kabel 0,3 m	10-30 V AC / DC	RST-S	P8S-GRCHX
Magnetschalter, Reedkontakt, Öffner Kabel 10 m	10-30 V AC / DC	RST-K	P8S-GEFKX
Magnetschalter, elektronisch, PNP LED Anzeige, Kabel 3 m	10-30 V DC	EST-K	P8S-GPFLX
Magnetschalter, elektronisch, PNP LED Anzeige, Kabel 10 m	10-30 V DC	EST-K	P8S-GPFTX
Magnetschalter, elektronisch, PNP M8 Stecker, Rastverriegelung, LED Anzeige, Kabel 0,3 m	10-30 V DC	EST-S	P8S-GPSHX
Magnetschalter, elektronisch, PNP M8 Stecker, Schraubverriegelung, LED Anzeige, Kabel 0,3 m	10-30 V DC	EST-S	P8S-GPCHX

Lieferumfang: 1 Magnetschalter, 1 Adapter für T-Nut Magnetschalter (OSP-L25 bis OSP-L63)

Zubehör

Ausführung	Typ	Bestell-Nr.
Anschlusskabel M8; 2,5 m ohne Überwurfmutter	KS 25	KY 3240
Anschlusskabel M8; 5,0 m ohne Überwurfmutter	KS 50	KY 3241
Anschlusskabel M8; 10,0 m ohne Überwurfmutter	KS 100	KC3140
Anschlusskabel M8; 2,5 m mit Überwurfmutter	KSG 25	KC 3102
Anschlusskabel M8; 5,0 m mit Überwurfmutter	KSG 50	KC 3104
Adapter für RST/EST Magnetschalter – für OSP-L25 bis OSP-L63 (Verpackungseinheit 10 Stück)		KL 3333

Gesamtübersicht der Optionen (nicht alle miteinander kombinierbar!)

1-4	5+6	7	8	9	10	11	12-16	
OSPL	25	0	0	0	0	0	01100	

Kolben-Ø	Ausführung/ Kolben	Luftanschluss	Dichtungen	Schmierung	Schrauben	Hublänge
25	0 Standard	0 Standard	0 Standard	0 Standard	0 Standard	Angabe (5-stellig) in mm
32	1 Tandem	1 stirnseitig			1 Rostfrei	
40		2 einseitig (nicht drehbar)				
in Vorbereitung		3 links Standard rechts stirnseitig				
in Vorbereitung		4 rechts Standard links stirnseitig				
		7 Reinraum				
		A 3/2 Wegeventil VOE 24V = Ø 25,32,40,50				
		B 3/2 Wegeventil VOE 230V~/110V= Ø 25,32,40,50				
		C 3/2 Wegeventil VOE 48V = Ø 25,32,40,50				
		E 3/2 Wegeventil VOE 110V~ Ø 25,32,40,50				

	17	18	19	20	21	22	23	24	25
	0	0	0	0	0	0	0	0	0

Deckelposition	
0	L+R 0° = vorne
1	L+R 90° = unten
2	L+R 180° = hinten
3	L+R 270° = oben
4	L 90° = unten R 0° = vorne
5	L 180° = hinten R 0° = vorne
6	L 270° = oben R 0° = vorne
7	L 0° = vorne R 90° = unten
8	L 180° = hinten R 90° = unten
9	L 270° = oben R 0° = unten
A	L 0° = vorne R 180° = hinten
B	L 90° = unten R 180° = hinten
C	L 270° = oben R 180° = hinten
D	L 0° = vorne R 270° = oben
E	L 90° = unten R 270° = oben
F	L 180° = hinten R 270° = oben

Dämpfung	
0	Standard
1	max. Dämpflänge
2	VS Stoßdämpfer weich, links für Starline
3	VS Stoßdämpfer hart, links für Starline
4	VS Stoßdämpfer weich, rechts für Starline
5	VS Stoßdämpfer hart, rechts für Starline
6	VS Stoßdämpfer weich, beidseitig für Starline
7	VS Stoßdämpfer hart, beidseitig für Starline

Mitnehmer	
0	ohne
1	beweglicher Mitnehmer

Führungen / Bremsen / Umlenkungen	
0	ohne
2	Slideline SLXX
B	Starline STLXX
M	Umlenkung
N	Duplex-Verbindung

Zusätzlicher Führungsschlitten	
0	ohne
2	Führungsschlitten Slideline SLXX
B	Führungsschlitten Starline STLXX

Abdeckstreifen Kabelkanal	
0	ohne
1	Kabelkanal
2	Kabelkanal beidseitig

Wegmesssystem	
0	ohne

Verwendungshinweis

Der Inhalt dieses Katalogs ist unverbindlich und dient ausschließlich Informationszwecken und gilt nicht als Angebot im rechtlichen Sinn. Maßgeblich für den Vertragsabschluss ist eine schriftliche Auftragsbestätigung von Parker Hannifin, die ausschließlich zu den jeweils aktuellen Allgemeinen Parker Hannifin Verkaufs- und Lieferbedingungen erfolgt. Diese befindet sich in unserer Preisliste und im Internet unter www.parker-origa.com.

Alle im Katalog dargestellten Produkte sind ausschließlich für die gewerbliche Nutzung bestimmt. Alle Angaben und Inhalte sind nicht für private Verbraucher geeignet. Als privater Verbraucher können sie aufgrund der Katalogangaben keine Bestellungen vornehmen. Für nähere Informationen setzen sie sich bitte mit Parker Hannifin in Verbindung.

Alle in diesem Katalog aufgeführten Produkte sind für typische Pneumatik-anwendungen ausgelegt, die z.B. in übergeordnete Maschinen eingebaut sind. Für die Verwendung und Installation von Pneumatikprodukten sind die anerkannten fachtechnischen Regeln für sicherheits- und fachgerechtes Arbeiten zu beachten. Voraussetzung für den Einsatz der Produkte ist, wenn nichts anderes angegeben, ordnungsgemäß aufbereitete Druckluft, die frei von aggressiven Medien ist. Weiterhin gelten die jeweiligen Vorschriften des Gesetzgebers, des TÜV, der jeweiligen Berufsgenossenschaft oder die VDE-Bestimmungen.

Die in diesem Katalog aufgeführten technischen Daten sind vom Anwender einzuhalten. Die angegebenen Daten dürfen vom Anwender nicht über- bzw. unterschritten werden. Fehlen derartige Angaben, so kann nicht davon ausgegangen werden, dass es keine derartigen Ober- bzw. Untergrenzen oder Einschränkungen für besondere Verwendungszwecke gibt. Bei ungewöhnlichen physikalischen oder chemischen Einsatzfällen ist in jedem Fall eine Beratung bzw. eine Unbedenklichkeitserklärung von Parker Hannifin einzuholen.

Sofern individuell nichts anderes vereinbart wurde, ist der Kunde bzw. der Endverbraucher für die Entsorgung der ORIGA-Produkte zuständig. Die Entsorgung durch Parker Hannifin ist im Preis nicht inbegriffen, was bei einer allfälligen Rücknahme und Entsorgung durch Parker Hannifin entsprechend berücksichtigt werden müsste.

Technische Daten und Darstellungen

Die technischen Daten und Abbildungen sind mit großer Sorgfalt und nach bestem Wissen zusammengestellt. Für die Aktualität, Richtigkeit und Vollständigkeit der Angaben können wir keine Gewährleistung übernehmen.

Die in allgemeinen Produktbeschreibungen, Parker Hannifin Katalogen, Broschüren und Preislisten jeder Form enthaltenen Angaben und Informationen wie Abbildungen, Zeichnungen, Beschreibungen, Maße, Gewichte, Werkstoffe, technische und sonstige Leistungen sowie die beschriebenen Produkte und Dienstleistungen stehen unter einem Änderungsbehold und können ohne vorherige Ankündigung von Parker Hannifin jederzeit geändert oder aktualisiert werden. Sie sind nur soweit verbindlich, als der Vertrag oder die Auftragsbestätigung ausdrücklich auf sie Bezug nimmt. Geringe Abweichungen von solchen produktbeschreibenden Angaben gelten als genehmigt und berühren nicht die Erfüllung von Verträgen, sofern sie für den Kunden zumutbar sind. Dieser Katalog enthält keinerlei Garantien, Eigenschaftszusicherungen oder Beschaffenheitsvereinbarungen von Parker Hannifin für die dargestellten Produkte, weder ausdrücklich noch stillschweigend, auch nicht hinsichtlich der Verfügbarkeit der Produkte. Werbeaussagen bezüglich Qualitätsmerkmalen, Eigenschaften oder Anwendungen von ORIGA-Produkten sind rechtlich unverbindlich.

Soweit rechtlich zulässig, ist eine Haftung von Parker Hannifin für unmittelbare oder mittelbare Schäden, Folgeschäden, Forderungen gleich welcher Art und aus welchem Rechtsgrund, die durch die Verwendung der in diesem Katalog enthaltenen Informationen entstanden sind, ausgeschlossen.

Warenzeichen, Urheberrecht und Vervielfältigung

Die Darstellung von gewerblichen Schutzrechten wie Marken, Logos, eingetragene Warenzeichen oder Patente in diesem Katalog beinhaltet nicht die Einräumung von Lizenzen oder Nutzungsrechten. Ohne eine ausdrückliche schriftliche Einwilligung von Parker Hannifin ist ihre Nutzung nicht gestattet. Sämtlicher Inhalt in diesem Katalog ist geistiges Eigentum von Parker Hannifin. Im Sinne des Urheberrechts ist jede widerrechtliche Verwendung geistigen Eigentums, auch auszugsweise, verboten. Nachdruck, Vervielfältigung und Übersetzung (auch auszugsweise) sind nur mit vorheriger schriftlicher Zustimmung von Parker Hannifin gestattet.

Bedeutung von EG-Richtlinien

Im Zuge der Vereinheitlichung des europäischen Binnenmarktes sind von der EG-Kommission diverse Richtlinien erlassen worden, von denen die folgenden für ORIGA-Produkte teilweise von Bedeutung sind:

- Einfache Druckbehälter-Richtlinie (87/404/EWG, geändert durch 90/488 EWG und 93/68/EWG)
- Niederspannungs-Richtlinie (73/23/EWG, geändert durch 93/68/EWG)
- Maschinen-Richtlinie (89/392/EWG, geändert durch 91/368/EWG, 93/44/EWG und 98/37/EG)
- Druckgeräte-Richtlinie (97/23/EWG)
- Geräte und Schutzsysteme in explosionsgefährdeten Bereichen (ATEX-Richtlinie, 94/9/EG)
- Elektromagnetische Verträglichkeits-Richtlinie (EMV-Richtlinie, 89/336/EWG, geändert durch 92/31/EWG)

Fällt ein Produkt in den Geltungsbereich einer dieser Richtlinien, ist eine EG-Konformitätserklärung mit CE-Kennzeichnung (CE für Communauté Européenne) erforderlich. Diese CE-Produktkennzeichnung stellt dabei kein Qualitätsmerkmal dar, sondern erbringt den Nachweis, dass das vorgeschriebene Konformitäts-Bewertungsverfahren erfolgreich abgeschlossen wurde und die Schutzanforderungen der betreffenden EG-Richtlinien eingehalten worden sind.

Produkte, die unter keine der oben erwähnten Richtlinien fallen, dürfen weder mit dem CE-Kennzeichen versehen werden noch dürfen für diese Produkte eine Herstellererklärung nach Maßgabe der EG-Maschinen-Richtlinie oder eine Konformitätserklärung ausgestellt werden. Falls ein Produkt nach Maßgabe der Maschinen-Richtlinie nicht CE-gekennzeichnet werden darf, muss es trotzdem gekennzeichnet werden, wenn dieses Produkt in den Geltungsbereich einer anderen Richtlinie fällt. Bei der Konzeption von ORIGA-Komponenten und -Systemen werden folgende harmonisierte Normen angewandt:

- DIN EN ISO 12100 Sicherheit von Maschinen
- DIN EN 60204.1 Elektrische Ausrüstungen für Industriemaschinen
- DIN EN 983 Sicherheitstechnische Anforderungen an fluidtechnische Anlagen und Bauteile

Folgende Richtlinien haben für Parker Hannifin besondere Bedeutung:

- ORIGA-Produkte im explosionsgefährdeten Bereich, für welche die oben erwähnte ATEX-Richtlinie Gültigkeit hat, werden der Richtlinie entsprechend behandelt und mit dem CE- und EX-Zeichen versehen.
- Gemäß der Maschinen-Richtlinie sind ORIGA-Produkte vorwiegend Komponenten zum Einbau in Maschinen und bedürfen aus diesem Grund keiner EG-Konformitätserklärung mit CE-Kennzeichnung. Für diese Komponenten stellt Parker Hannifin eine Einbauerklärung nach Maßgabe der Maschinen-Richtlinie aus. Sie entspricht weitgehend der Konformitätserklärung mit dem Hinweis, dass die Inbetriebnahme erst erlaubt ist, wenn die Maschine oder Anlage den Bestimmungen entspricht. Diese Herstellererklärung beeinträchtigt weder unsere Produkthaftung durch das Produkthaftungsgesetz noch Gewährleistungszusagen gemäß unseren allgemeinen Verkaufs- und Lieferbedingungen. Genauso wenig tangiert die Herstellererklärung unsere Qualitätssicherungsmaßnahmen gemäß unserem Qualitätsmanagement-Handbuch sowie unserer Qualitätszertifizierung nach ISO 9001.
- Der Druckgeräte-Richtlinie folgend, handelt es sich bei ORIGA-Produkten um Komponenten mit geringem Gefahrenpotential, darum sind die meisten Produkte nicht im Geltungsbereich der genannten Richtlinie. Ausnahmen bilden Wartungsgeräte ab einem bestimmten Druckvolumen. Diese Komponenten werden gegebenenfalls der Richtlinie entsprechend behandelt und mit dem CE-Zeichen versehen.

Von folgenden EG-Richtlinien sind ORIGA-Produkte ausgenommen:

- Altfahrzeug-Richtlinie (2000/53/EG).
- Richtlinien über Elektro- und Elektronik-Altgeräte (WEEE, 2002/96/EG) und zur Verwendung gefährlicher Stoffe in Elektro- und Elektronikgeräten (RoHS, 2002/95/EG).
- Druckgeräte-Richtlinie (97/23/EWG) mit oben erwähnten Ausnahmen.

Parker Worldwide

Europe, Middle East, Africa

AE – United Arab Emirates, Dubai

Tel: +971 4 8127100
parker.me@parker.com

AT – Austria, Wiener Neustadt

Tel: +43 (0)2622 23501-0
parker.austria@parker.com

AT – Eastern Europe, Wiener Neustadt

Tel: +43 (0)2622 23501 900
parker.easteurope@parker.com

AZ – Azerbaijan, Baku

Tel: +994 50 2233 458
parker.azerbaijan@parker.com

BE/LU – Belgium, Nivelles

Tel: +32 (0)67 280 900
parker.belgium@parker.com

BY – Belarus, Minsk

Tel: +375 17 209 9399
parker.belarus@parker.com

CH – Switzerland, Etoy

Tel: +41 (0)21 821 87 00
parker.switzerland@parker.com

CZ – Czech Republic, Klecany

Tel: +420 284 083 111
parker.czechrepublic@parker.com

DE – Germany, Kaarst

Tel: +49 (0)2131 4016 0
parker.germany@parker.com

DK – Denmark, Ballerup

Tel: +45 43 56 04 00
parker.denmark@parker.com

ES – Spain, Madrid

Tel: +34 902 330 001
parker.spain@parker.com

FI – Finland, Vantaa

Tel: +358 (0)20 753 2500
parker.finland@parker.com

FR – France, Contamine s/Arve

Tel: +33 (0)4 50 25 80 25
parker.france@parker.com

GR – Greece, Athens

Tel: +30 210 933 6450
parker.greece@parker.com

HU – Hungary, Budapest

Tel: +36 1 220 4155
parker.hungary@parker.com

IE – Ireland, Dublin

Tel: +353 (0)1 466 6370
parker.ireland@parker.com

IT – Italy, Corsico (MI)

Tel: +39 02 45 19 21
parker.italy@parker.com

KZ – Kazakhstan, Almaty

Tel: +7 7272 505 800
parker.easteurope@parker.com

NL – The Netherlands, Oldenzaal

Tel: +31 (0)541 585 000
parker.nl@parker.com

NO – Norway, Asker

Tel: +47 66 75 34 00
parker.norway@parker.com

PL – Poland, Warsaw

Tel: +48 (0)22 573 24 00
parker.poland@parker.com

PT – Portugal, Leca da Palmeira

Tel: +351 22 999 7360
parker.portugal@parker.com

RO – Romania, Bucharest

Tel: +40 21 252 1382
parker.romania@parker.com

RU – Russia, Moscow

Tel: +7 495 645-2156
parker.russia@parker.com

SE – Sweden, Spånga

Tel: +46 (0)8 59 79 50 00
parker.sweden@parker.com

SK – Slovakia, Banská Bystrica

Tel: +421 484 162 252
parker.slovakia@parker.com

SL – Slovenia, Novo Mesto

Tel: +386 7 337 6650
parker.slovenia@parker.com

TR – Turkey, Istanbul

Tel: +90 216 4997081
parker.turkey@parker.com

UA – Ukraine, Kiev

Tel: +380 44 494 2731
parker.ukraine@parker.com

UK – United Kingdom, Warwick

Tel: +44 (0)1926 317 878
parker.uk@parker.com

ZA – South Africa, Kempton Park

Tel: +27 (0)11 961 0700
parker.southafrica@parker.com

North America

CA – Canada, Milton, Ontario

Tel: +1 905 693 3000

US – USA, Cleveland

Tel: +1 216 896 3000

Asia Pacific

AU – Australia, Castle Hill

Tel: +61 (0)2-9634 7777

CN – China, Shanghai

Tel: +86 21 2899 5000

HK – Hong Kong

Tel: +852 2428 8008

IN – India, Mumbai

Tel: +91 22 6513 7081-85

JP – Japan, Tokyo

Tel: +81 (0)3 6408 3901

KR – South Korea, Seoul

Tel: +82 2 559 0400

MY – Malaysia, Shah Alam

Tel: +60 3 7849 0800

NZ – New Zealand, Mt Wellington

Tel: +64 9 574 1744

SG – Singapore

Tel: +65 6887 6300

TH – Thailand, Bangkok

Tel: +662 717 8140

TW – Taiwan, Taipei

Tel: +886 2 2298 8987

South America

AR – Argentina, Buenos Aires

Tel: +54 3327 44 4129

BR – Brazil, Sao Jose dos Campos

Tel: +55 12 4009 3500

CL – Chile, Santiago

Tel: +56 2 623 1216

MX – Mexico, Apodaca

Tel: +52 81 8156 6000

VE – Venezuela, Caracas

Tel: +58 212 238 5422

Parker Hannifin GmbH

Pat-Parker-Platz 1

D-41564 Kaarst (Germany)

Tel: +49 2131 4016-0

Fax: +49 2131 4016-9199

E-Mail: parker.germany@parker.com

Internet: www.parker.com, www.parker-origa.com

