



ORIGA SYSTEM PLUS Attuatori lineari pneumatici

BASIC GUIDE - “La guida compatta”

aerospace
climate control
electromechanical
filtration
fluid & gas handling
hydraulics
pneumatics
process control
sealing & shielding




ENGINEERING YOUR SUCCESS.

Attuatori lineari pneumatici

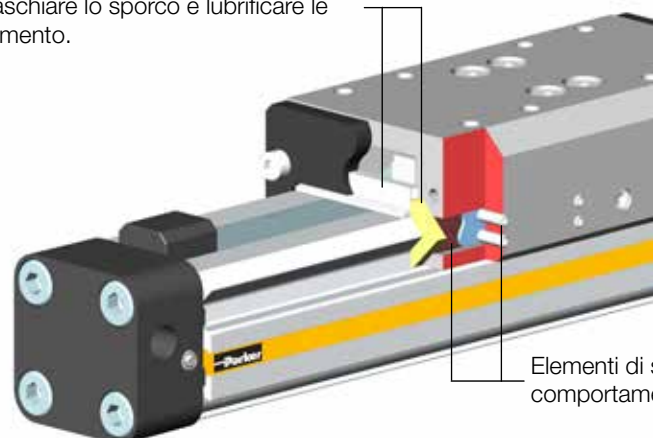
BG 25, BG 32, B

Caratteristiche

- Guida integrata nella canna
- Struttura compatta salvaspazio
- Di lunga durata e a elevata prestazione di marcia
- Elevato assorbimento di carico e momento
- Sistema con raschiatore integrato
- Nipplo di lubrificazione integrato
- Facile da regolare, adattabile ad applicazioni specifiche
- Struttura semplice => richiede poca manutenzione
- Diametri del pistone 25, 32, 40 e 50 mm
- Lunghezze della corsa fino a 6000 mm
- per utilizzo in atmosfera potenzialmente esplosiva  Gruppo di attrezzature II, Categoria 2 GD.



Sistema di tenuta combinato di plastica ed elementi di feltro per raschiare lo sporco e lubrificare le piste di scorrimento.



Carrello guida di alluminio

Nipplo di lubrificazione integrato

Cava a T per interruttore elettromagnetico

Cava per interruttore elettromagnetico (con adattatore per cava a coda di rondine)

Opzioni

- Versione ACCIAIO INOX
- Guarnizioni VITON
- Versione per velocità ridotta senza effetto stick-slip
- Valvole distributrici 3/2 integrate



ci OSPP BASIC GUIDE BG

BG 40, BG 50 mm



Carrello di guida compatto

- Elevato assorbimento di carico e momento
- Facilmente regolabile
- Elementi di scorrimento regolabili



scorrimento di plastica regolabili e con un
mento all'usura molto buono

Elementi di scorrimento di plastica regolabili e
con un comportamento all'usura molto buono

Piastra di spinta

Viti di regolazione

Cava a T per interruttore
elettromagnetico

Raccordo dell'aria flessibile

- 4 testate orientabili di 90°X4
- Posizione del raccordo dell'aria
su entrambi le testate a scelta
- Opzionale: raccordo dell'aria unilaterale
- Opzionale: raccordo dell'aria frontale



Valvole distributrici 3/2 integrate

- Soluzione compatta pronta per il collegamento
- Risparmio energetico
- Buon posizionamento
- Grande portata
- Indicatore di esercizio integrato
- Con valvola per scarico aria e azionamento
ausiliario manuale
- Raccordo dell'aria selezionabile liberamente
grazie alle valvole VOE orientabili di 90°X4



Accessori

- Gli interruttori elettromagnetici per cava a
T possono essere montati senza ingombri
- Fissaggi delle testate
- Supporti intermedi



Parker Worldwide

Europe, Middle East, Africa

AE – United Arab Emirates,
Dubai

Tel: +971 4 8127100
parker.me@parker.com

AT – Austria, Wiener Neustadt
Tel: +43 (0)2622 23501-0
parker.austria@parker.com

AT – Eastern Europe, Wiener
Neustadt
Tel: +43 (0)2622 23501 900
parker.easteurope@parker.com

AZ – Azerbaijan, Baku
Tel: +994 50 2233 458
parker.azerbaijan@parker.com

BE/LU – Belgium, Nivelles
Tel: +32 (0)67 280 900
parker.belgium@parker.com

BY – Belarus, Minsk
Tel: +375 17 209 9399
parker.belarus@parker.com

CH – Switzerland, Etoy
Tel: +41 (0)21 821 87 00
parker.switzerland@parker.com

CZ – Czech Republic, Klecany
Tel: +420 284 083 111
parker.czechrepublic@parker.com

DE – Germany, Kaarst
Tel: +49 (0)2131 4016 0
parker.germany@parker.com

DK – Denmark, Ballerup
Tel: +45 43 56 04 00
parker.denmark@parker.com

ES – Spain, Madrid
Tel: +34 902 330 001
parker.spain@parker.com

FI – Finland, Vantaa
Tel: +358 (0)20 753 2500
parker.finland@parker.com

FR – France, Contamine s/Arve
Tel: +33 (0)4 50 25 80 25
parker.france@parker.com

GR – Greece, Athens
Tel: +30 210 933 6450
parker.greece@parker.com

HU – Hungary, Budapest
Tel: +36 1 220 4155
parker.hungary@parker.com

IE – Ireland, Dublin
Tel: +353 (0)1 466 6370
parker.ireland@parker.com

IT – Italy, Corsico (MI)
Tel: +39 02 45 19 21
parker.italy@parker.com

KZ – Kazakhstan, Almaty
Tel: +7 7272 505 800
parker.easteurope@parker.com

NL – The Netherlands, Oldenzaal
Tel: +31 (0)541 585 000
parker.nl@parker.com

NO – Norway, Asker
Tel: +47 66 75 34 00
parker.norway@parker.com

PL – Poland, Warsaw
Tel: +48 (0)22 573 24 00
parker.poland@parker.com

PT – Portugal, Leca da Palmeira
Tel: +351 22 999 7360
parker.portugal@parker.com

RO – Romania, Bucharest
Tel: +40 21 252 1382
parker.romania@parker.com

RU – Russia, Moscow
Tel: +7 495 645-2156
parker.russia@parker.com

SE – Sweden, Spånga
Tel: +46 (0)8 59 79 50 00
parker.sweden@parker.com

SK – Slovakia, Banská Bystrica
Tel: +421 484 162 252
parker.slovakia@parker.com

SL – Slovenia, Novo Mesto
Tel: +386 7 337 6650
parker.slovenia@parker.com

TR – Turkey, Istanbul
Tel: +90 216 4997081
parker.turkey@parker.com

UA – Ukraine, Kiev
Tel: +380 44 494 2731
parker.ukraine@parker.com

UK – United Kingdom, Warwick
Tel: +44 (0)1926 317 878
parker.uk@parker.com

ZA – South Africa, Kempton Park
Tel: +27 (0)11 961 0700
parker.southafrica@parker.com

North America

CA – Canada, Milton, Ontario
Tel: +1 905 693 3000

US – USA, Cleveland
Tel: +1 216 896 3000

Asia Pacific

AU – Australia, Castle Hill
Tel: +61 (0)2-9634 7777

CN – China, Shanghai
Tel: +86 21 2899 5000

HK – Hong Kong
Tel: +852 2428 8008

IN – India, Mumbai
Tel: +91 22 6513 7081-85

JP – Japan, Tokyo
Tel: +81 (0)3 6408 3901

KR – South Korea, Seoul
Tel: +82 2 559 0400

MY – Malaysia, Shah Alam
Tel: +60 3 7849 0800

NZ – New Zealand, Mt Wellington
Tel: +64 9 574 1744

SG – Singapore
Tel: +65 6887 6300

TH – Thailand, Bangkok
Tel: +662 717 8140

TW – Taiwan, Taipei
Tel: +886 2 2298 8987

South America

AR – Argentina, Buenos Aires
Tel: +54 3327 44 4129

BR – Brazil, Sao Jose dos Campos
Tel: +55 12 4009 3500

CL – Chile, Santiago
Tel: +56 2 623 1216

MX – Mexico, Apodaca
Tel: +52 81 8156 6000

VE – Venezuela, Caracas
Tel: +58 212 238 5422

Parker Hannifin GmbH

Pat-Parker-Platz 1
D-41564 Kaarst (Germany)
Tel: +49 2131 4016-0
Fax: +49 2131 4016-9199
E-Mail: parker.germany@parker.com
Internet: www.parker.com, www.parker-origa.com

