

Zylinder mit Kolbenstangen Balgzylinder

Spezielle Stärken für spezifische Anforderungen

aerospace
climate control
electromechanical
filtration
fluid & gas handling
hydraulics
pneumatics
process control
sealing & shielding



ENGINEERING YOUR SUCCESS.

Verwendungshinweis

Der Inhalt dieses Katalogs ist unverbindlich und dient ausschließlich Informationszwecken und gilt nicht als Angebot im rechtlichen Sinn. Maßgeblich für den Vertragsabschluss ist eine schriftliche Auftragsbestätigung von Parker Origa, die ausschließlich zu den jeweils aktuellen Allgemeinen Parker Origa Verkaufs- und Lieferbedingungen erfolgt. Diese befindet sich in unserer Preisliste und im Internet unter www.parker-origa.com.

Alle im Katalog dargestellten Produkte sind ausschließlich für die gewerbliche Nutzung bestimmt. Alle Angaben und Inhalte sind nicht für private Verbraucher geeignet. Als privater Verbraucher können sie aufgrund der Katalogangaben keine Bestellungen vornehmen. Für nähere Informationen setzen sie sich bitte mit Parker Origa in Verbindung.

Alle in diesem Katalog aufgeführten Produkte sind für typische Pneumatik-anwendungen ausgelegt, die z.B. in übergeordnete Maschinen eingebaut sind. Für die Verwendung und Installation von Pneumatikprodukten sind die anerkannten fachtechnischen Regeln für sicherheits- und fachgerechtes Arbeiten zu beachten. Voraussetzung für den Einsatz der Produkte ist, wenn nichts anderes angegeben, ordnungsgemäß aufbereitete Druckluft, die frei von aggressiven Medien ist. Weiterhin gelten die jeweiligen Vorschriften des Gesetzgebers, des TÜV, der jeweiligen Berufsgenossenschaft oder die VDE-Bestimmungen.

Die in diesem Katalog aufgeführten technischen Daten sind vom Anwender einzuhalten. Die angegebenen Daten dürfen vom Anwender nicht über- bzw. unterschritten werden. Fehlen derartige Angaben, so kann nicht davon ausgegangen werden, dass es keine derartigen Ober- bzw. Untergrenzen oder Einschränkungen für besondere Verwendungszwecke gibt. Bei ungewöhnlichen physikalischen oder chemischen Einsatzfällen ist in jedem Fall eine Beratung bzw. eine Unbedenklichkeitserklärung von Parker Origa einzuholen.

Sofern individuell nichts anderes vereinbart wurde, ist der Kunde bzw. der Endverbraucher für die Entsorgung der ORIGA-Produkte zuständig. Die Entsorgung durch Parker Origa ist im Preis nicht inbegriffen, was bei einer allfälligen Rücknahme und Entsorgung durch Parker Origa entsprechend berücksichtigt werden müsste.

Technische Daten und Darstellungen

Die technischen Daten und Abbildungen sind mit großer Sorgfalt und nach bestem Wissen zusammengestellt. Für die Aktualität, Richtigkeit und Vollständigkeit der Angaben können wir keine Gewährleistung übernehmen.

Die in allgemeinen Produktbeschreibungen, Parker Origa Katalogen, Broschüren und Preislisten jeder Form enthaltenen Angaben und Informationen wie Abbildungen, Zeichnungen, Beschreibungen, Maße, Gewichte, Werkstoffe, technische und sonstige Leistungen sowie die beschriebenen Produkte und Dienstleistungen stehen unter einem Änderungsvorbehalt und können ohne vorherige Ankündigung von Parker Origa jederzeit geändert oder aktualisiert werden. Sie sind nur soweit verbindlich, als der Vertrag oder die Auftragsbestätigung ausdrücklich auf sie Bezug nimmt. Geringe Abweichungen von solchen produktbeschreibenden Angaben gelten als genehmigt und berühren nicht die Erfüllung von Verträgen, sofern sie für den Kunden zumutbar sind.

Dieser Katalog enthält keinerlei Garantien, Eigenschaftszusicherungen oder Beschaffenheitsvereinbarungen von Parker Origa für die dargestellten Produkte, weder ausdrücklich noch stillschweigend, auch nicht hinsichtlich der Verfügbarkeit der Produkte. Werbeaussagen bezüglich Qualitätsmerkmalen, Eigenschaften oder Anwendungen von ORIGA-Produkten sind rechtlich unverbindlich.

Soweit rechtlich zulässig, ist eine Haftung von Parker Origa für unmittelbare oder mittelbare Schäden, Folgeschäden, Forderungen gleich welcher Art und aus welchem Rechtsgrund, die durch die Verwendung der in diesem Katalog enthaltenen Informationen entstanden sind, ausgeschlossen.

Warenzeichen, Urheberrecht und Vervielfältigung

Die Darstellung von gewerblichen Schutzrechten wie Marken, Logos, eingetragene Warenzeichen oder Patente in diesem Katalog beinhaltet nicht die Einräumung von Lizenzen oder Nutzungsrechten. Ohne eine ausdrückliche schriftliche Einwilligung von Parker Origa ist ihre Nutzung nicht gestattet. Sämtlicher Inhalt in diesem Katalog ist geistiges Eigentum von Parker Origa. Im Sinne des Urheberrechts ist jede widerrechtliche Verwendung geistigen Eigentums, auch auszugsweise, verboten. Nachdruck, Vervielfältigung und Übersetzung (auch auszugsweise) sind nur mit vorheriger schriftlicher Zustimmung von Parker Origa gestattet.

Bedeutung von EG-Richtlinien

Im Zuge der Vereinheitlichung des europäischen Binnenmarktes sind von der EG-Kommission diverse Richtlinien erlassen worden, von denen die folgenden für ORIGA-Produkte teilweise von Bedeutung sind:

- Einfache Druckbehälter-Richtlinie (87/404/EWG, geändert durch 90/488 EWG und 93/68/EWG)
- Niederspannungs-Richtlinie (73/23/EWG, geändert durch 93/68/EWG)
- Maschinen-Richtlinie (89/392/EWG, geändert durch 91/368/EWG, 93/44/EWG und 98/37/EG)
- Druckgeräte-Richtlinie (97/23/EWG)
- Geräte und Schutzsysteme in explosionsgefährdeten Bereichen (ATEX-Richtlinie, 94/9/EG)
- Elektromagnetische Verträglichkeits-Richtlinie (EMV-Richtlinie, 89/336/EWG, geändert durch 92/31/EWG)

Fällt ein Produkt in den Geltungsbereich einer dieser Richtlinien, ist eine EG-Konformitätserklärung mit CE-Kennzeichnung (CE für Communauté Européenne) erforderlich. Diese CE-Produktkennzeichnung stellt dabei kein Qualitätsmerkmal dar, sondern erbringt den Nachweis, dass das vorgeschriebene Konformitäts-Bewertungsverfahren erfolgreich abgeschlossen wurde und die Schutzanforderungen der betreffenden EG-Richtlinien eingehalten worden sind.

Produkte, die unter keine der oben erwähnten Richtlinien fallen, dürfen weder mit dem CE-Kennzeichen versehen werden noch dürfen für diese Produkte eine Herstellererklärung nach Maßgabe der EG-Maschinen-Richtlinie oder eine Konformitätserklärung ausgestellt werden. Falls ein Produkt nach Maßgabe der Maschinen-Richtlinie nicht CE-gekennzeichnet werden darf, muss es trotzdem gekennzeichnet werden, wenn dieses Produkt in den Geltungsbereich einer anderen Richtlinie fällt.

Bei der Konzeption von ORIGA-Komponenten und -Systemen werden folgende harmonisierte Normen angewandt:

- DIN EN ISO 12100 Sicherheit von Maschinen
- DIN EN 60204.1 Elektrische Ausrüstungen für Industriemaschinen
- DIN EN 983 Sicherheitstechnische Anforderungen an fluidtechnische Anlagen und Bauteile

Folgende Richtlinien haben für Parker Origa besondere Bedeutung:

- ORIGA-Produkte im explosionsgefährdeten Bereich, für welche die oben erwähnte ATEX-Richtlinie Gültigkeit hat, werden der Richtlinie entsprechend behandelt und mit dem CE- und EX-Zeichen versehen.
- Gemäß der Maschinen-Richtlinie sind ORIGA-Produkte vorwiegend Komponenten zum Einbau in Maschinen und bedürfen aus diesem Grund keiner EG-Konformitätserklärung mit CE-Kennzeichnung.
- Für diese Komponenten stellt Parker -ORIGA eine Herstellererklärung nach Maßgabe der Maschinen-Richtlinie aus. Sie entspricht weitgehend der Konformitätserklärung mit dem Hinweis, dass die Inbetriebnahme erst erlaubt ist, wenn die Maschine oder Anlage den Bestimmungen entspricht. Diese Herstellererklärung beeinträchtigt weder unsere Produkthaftung durch das Produkthaftungsgesetz noch Gewährleistungszusagen gemäß unseren allgemeinen Verkaufs- und Lieferbedingungen. Genauso wenig tangiert die Herstellererklärung unsere Qualitätssicherungsmaßnahmen gemäß unserem Qualitätsmanagement-Handbuch sowie unserer Qualitätszertifizierung nach ISO 9001.
- Der Druckgeräte-Richtlinie folgend, handelt es sich bei ORIGA-Produkten um Komponenten mit geringem Gefahrenpotential, darum sind die meisten Produkte nicht im Geltungsbereich der genannten Richtlinie. Ausnahmen bilden Wartungsgeräte ab einem bestimmten Druckvolumen. Diese Komponenten werden gegebenenfalls der Richtlinie entsprechend behandelt und mit dem CE-Zeichen versehen.

Von folgenden EG-Richtlinien sind ORIGA-Produkte ausgenommen:

- Altfahrzeug-Richtlinie (2000/53/EG).
- Richtlinien über Elektro- und Elektronik-Altgeräte (WEEE, 2002/96/EG) und zur Verwendung gefährlicher Stoffe in Elektro- und Elektronikgeräten (RoHS, 2002/95/EG).
- Druckgeräte-Richtlinie (97/23/EWG) mit oben erwähnten Ausnahmen.


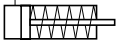



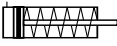

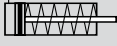




Inhaltsverzeichnis

Benennung	Seite	Benennung	Seite
Übersicht – Baureihen und Ausführungen	2-5	Feststelleinheiten, Zylinder mit Blockiereinrichtung	
Übersicht – Produkte für den EX-Bereich *	6-7	Übersicht	113
Empfohlene Standardhubbereiche	8	– Feststelleinheit für Zylinder, Ø32-125mm	
Kolbenkräfte und Luftbedarf	9	Baureihe FSE	114-117
Kolbenstangenbelastungsdiagramme	10-13	– Zylinder mit Blockiereinrichtung, Ø32-125mm	
Normbasierte Zylinder		Befestigungen nach ISO15552	
Übersicht Rundzylinder	15	Baureihe DZB, DZBA	118-125
– Rundzylinder nach ISO6432, Ø10-25mm,		Balgzylinder	
Baureihe R, RDU, RDV	16-21	Übersicht	127
Übersicht Kompaktzylinder	23	Allgemeine Informationen	128
– Kompaktzylinder nach ISO21287, Ø12-25mm		– Balgzylinder 1fach, Baureihe SP-1B	129-132
Baureihe NZ, NZD, NZV	24-32	– Balgzylinder 2fach, Baureihe SP-2B	133-136
– Kompaktzylinder nach ISO21287, Ø32-100mm		Zylinderzubehör	
Baureihe NZ, NZD, NZV, NZVD	33-44	Übersicht	137
Übersicht normbasierte Zylinder	45	Kolbenstangengelenke	
– Normbasierte Zylinder nach ISO15552,		– Gelenkaugen nach ISO8139, Baureihe GA	138
Ø32-100mm,		– Gabelköpfe nach ISO8140, Baureihe GK	139
Baureihe AZ, AZZ, AZD, AZF, AZV, AZ3, AZ4	46-59	– Ausgleichskupplungen, Baureihe AK	140
– Normbasierte Zylinder nach ISO15552,		– Kupplungsstück, Baureihe KS	141
Ø125-320mm,		Gegenlager für Befestigungsarten	
Baureihe DZ, DZF	60-67	– zu Befestigungsart B, Baureihe GLN	142-143
Kolbenstangenzyylinder		– zu Befestigungsart EN, Baureihe EL	144
Übersicht Rundzylinder	69	Adapter für Ventilmontage von S9-Ventilen	145
– Rundzylinder, Ø32-63mm,		Magnetschalter	
Baureihe R, RK, RDU	70-76	– pneumatisch, Baureihe DZVP	147-148
Übersicht Kurzhubzylinder	77	– elektrisch, Schwalbenschwanznut-Schalter	
– Kurzhubzylinder, Ø12-100mm		Baureihe RS, ES	149-151
Baureihe SZ, SZD, SZV	78-84	– elektrisch, T-Nut-Schalter	
Führungszylinder, Führungseinheiten		Baureihe RST, EST	152-155
Übersicht	85	– elektrisch, Schwalbenschwanznut-Schalter	
– Führungszylinder, Ø20-50mm		Baureihe RS-ATEX, ES-ATEX	156-158
Baureihe FZG, FZK	86-99		
– „U“ Führungseinheiten, Ø8-100mm			
für Zylinder nach ISO15552, ISO6432			
Baureihe FEUG	100-106		
– „H“ Führungseinheiten, Ø8-100mm			
für Zylinder nach ISO15552, ISO6432			
Baureihe FEHG, FEHK	107-112		


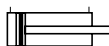

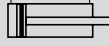

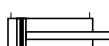

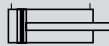


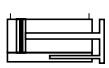









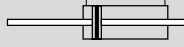
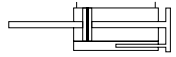
* Die Zylinder entsprechen den ATEX-Richtlinien 94/9/EG (ATEX 95).

Weitere Informationen siehe auch Prospekt „ORIGA-Produkte für den EX-Bereich“ Nr. A5P060


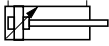



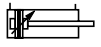







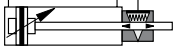

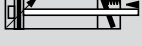

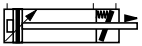








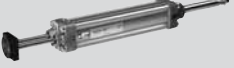
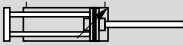


Zylinder, einfachwirkend - Standardausführung

Bauart	Abb.	Norm	Symbol	Baureihe	Kolben-Ø mm	Seite
einfachwirkend ohne Dämpfung		ISO6432		R3...	10-25	15-21
		–		SZK3...	32-63	77-84
einfachwirkend ohne Dämpfung für berührungslose Positionserfassung		–		SZ7...	12-100	77-83
		ISO21287		NZ7...	12-25	23-28
		ISO21287		NZ7...	32-100	34-42
		ISO21287		NZ8...	12-25	23-28
				NZ8...	32-100	34-42


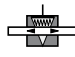

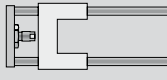

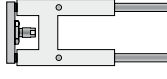

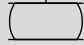

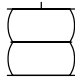
Zylinder, doppelwirkend ohne Endlagendämpfung - Standardausführung, Führungszylinder

Bauart	Abb.	Norm	Symbol	Baureihe	Kolben-Ø mm	Seite
doppeltwirkend ohne Dämpfung für berührungslose Positionserfassung		–		SZ6...	12-100	77-84
		ISO6432		R6...	10-25	15-21
		–		R6... RK6...	32-63	69-76
		ISO21287		NZ6...	12-25	23-28
				NZ6...	32-100	34-42
Zylinder mit Parallel- kolbenstange doppeltwirkend ohne Dämpfung für berührungslose Positionserfassung		–		SZV6...	20-100	77-84
		–		NZV6... NZV6...	12-25 32-100	23-28 34-42
Führungszylinder doppeltwirkend ohne Dämpfung für berührungslose Positionserfassung		–		FZG6... FZK6...	20-50	86-99
doppeltwirkend ohne Dämpfung mit durchgehender Kolbenstange für berührungslose Positionserfassung		ISO6432		RDU6...	12-25	15-21
		–		RDU6... SZD6...	32-63 12-100	69-76 77-84
		–		NZD6... NZD6...	12-25 32-100	23-28 34-42
Zylinder mit Parallel- kolbenstange doppeltwirkend ohne Dämpfung mit durchgehender Kolbenstange für berührungslose Positionserfassung				NZVD6...	32-100	34-42

Zylinder, doppelwirkend mit Endlagendämpfung - Standardausführung

Bauart	Abb.	Norm	Symbol	Baureihe	Kolben-Ø mm	Seite
doppelwirkend mit Dämpfung		ISO15552		DZ1...	125-320	60-67
doppelwirkend mit Dämpfung für berührungslose Positionserfassung		ISO6432		R5...	20-25	15-21
		–		R5...	32-63	69-76
		ISO15552		AZ5...	32-100	46-59
		ISO15552		DZ5...	125-320	60-67
Zylinder mit Feststelleinheit doppelwirkend mit Dämpfung für berührungslose Positionserfassung		–		AZF5...	32-100	46-59
		–		DZ5.../...-FSE	125	62-63
Blockierzylinder doppel- wirkend mit bodenseitiger- Dämpfung für berührungslose Positionserfassung Rückhub blockierend Vorhub blockierend		–		DZB5...	32-125	118-125
		–		DZBA5...	32-125	118-125
doppelwirkend mit Dämpfung mit durchgehender Kolbenstange für berührungslose Positionserfassung		ISO15552		AZD5...	32-100	46-59
Mehrstellungszylinder doppelwirkend mit Dämpfung für berührungslose Positionserfassung		–		AZZ5.../.../...	32-100	46-59
Zylinder mit Parallel- kolbenstange doppelwirkend mit Dämpfung für berührungslose Positionserfassung		–		RDV5...	25	15-21
		–		AZV5...	32-100	46-59
		–		AZ35...	32-100	46-59
		–		AZ45...	32-100	46-59

Feststelleinheiten, Führungen, Balgzylinder

Bauart	Abb.	Norm	Symbol	Baureihe	Kolben-Ø mm	Seite
Feststelleinheit		–		FSE...	32-125	114-117
U-Führungen für Normzylinder		–		FEU...-.....	8-100	100-106
H-Führungen für Normzylinder		–		FEH...-.....	8-100	107-112
Balgzylinder 1fach		–		SP-1B..		127-132
Balgzylinder 2fach		–		SP-2B..		127-128 133-136

Pneumatik- Zylinder

für den EX-Bereich
ATEX-Ausführung



EG-Konformitäts-
erklärung


Technische Daten

Kenngroße	Zeichen	Symbol	Bemerkung
Allgemeines			
Benennung			Kolbenstangenzylinder
Baureihe			AZ, DZ, NZ, R, SZ
Umgebungstemperaturbereich	T_{\min} T_{\max}	°C °C	-10 +60 Hinweis: Bei Verwendung unter dem Gefrierpunkt (°C) ist eine Beratung durch uns erforderlich
Max. Schaltfrequenz		Hz	1
Max. Betriebsdruck	p_{\max}	bar	8
Max. Geschwindigkeit		m/s	0,5
Medium			Druckluft ungeölt und frei von Wasser und Schmutz gemäß ISO 8573-1 Feststoffe: Klasse 6, Partikelgröße $\leq 5 \mu\text{m}$ für Staub Klasse 7, Partikelgröße $\leq 40 \mu\text{m}$ für Gas Wassergehalt Klasse 4, Drucktaupunkt $+3^\circ\text{C}$, jedoch min. 5°C unterhalb min. Betriebstemperatur
Geräusch		dB(A)	70

Weitere technische Daten siehe jeweilige Kenngroßentabelle der Zylinderbaureihen





Parker Origa Produkte für den -Bereich

Gerätegruppe II Kategorie 2GD

Kolbenstangenzylinder:  II 2GD c T4 T135°C

Baureihe	Größe	Hubbereich	Zubehör	Abbildung
AZ Serie 5000	Ø 32-100	1-2000mm	Befestigungs-Programm, FEUG/FEHG,FEHK	
DZ Serie 5000	Ø 125-250	10-2000mm	Befestigungs-Programm	
NZ Serie 6000	Ø 32-100	1-500mm	Befestigungs-Programm, FEUG/FEHG,FEHK	
NZ Serie 7000 Serie 8000	Ø 32-100	1-25mm	Befestigungs-Programm, FEUG/FEHG,FEHK	
R6 Serie 6000	Ø 10-25	1-500mm	Befestigungs-Programm, FEUG	
R5 Serie 5000	Ø 20-25	1-500mm	Befestigungs-Programm, FEUG	
SZ Serie 6000	Ø 12-100	1-80mm	Befestigungs-Programm	
SZ Serie 7000	Ø 32-100	1-25mm	Befestigungs-Programm	

Signalgeber: Magnetschalter

ES-K-ATEX 5m Kabellänge	 II 2GD EEx ib IIC T5 T100°C
ES-K-ATEX 10m Kabellänge	 II 2GD EEx ib IIC T5 T100°C
RS-K ATEX 5m Kabellänge	 II 3GD EEx nC IIC T3 146°C
RS-K ATEX 10m Kabellänge	 II 3GD EEx nC IIC T3 146°C

Bestellhinweis:

Bei Bestellung eines Zylinders in ATEX-Ausführung ergänzen sie bitte die Typenbezeichnung und Bestell-Nr. mit "ATEX"

Beispiel:

DZ 5125-0100 ATEX

PA 53540-0100 ATEX

Zylinder in ATEX- Ausführung



Empfohlene Standard- hubbereiche* für Zylinder

Hinweis

Für Zylinder mit Abfrage ist ein Mindesthub zu beachten!
(Einbauraum für Magnetschalter berücksichtigen)

Bei den angegebenen Hublängen ist die Last nicht berücksichtigt!
(d.h. max. zul. Querkraft, wenn keine ext. Führung vorhanden ist und max. zul. Knickkraft beachten)

* für andere Hublängen wenden Sie sich bitte an unseren Customer Service.

Baureihe	Kolbendurchmesser															
	10	12	16	20	25	32	40	50	63	80	100	125	160	200	250	320
NZ/NZD	-	-	-	-	-	1-300	1-300	1-400	1-400	1-500	1-500	-	-	-	-	-
NZV/NZVD	-	-	-	-	-	5-300	5-300	5-400	5-400	1-500	1-500	-	-	-	-	-
AZ/AZV/AZD5000+Viton	-	-	-	-	-	1-2000	1-2000	1-2000	1-2000	1-2000	1-2000	-	-	-	-	-
AZZ Zugstangenausführung	-	-	-	-	-	1-2000	1-2000	1-2000	1-2000	1-2000	1-2000	-	-	-	-	-
AZZ Mehrstellungszyylinder	-	-	-	-	-	1-500/500	1-500/500	1-500/500	1-500/500	1-500/500	1-500/500	-	-	-	-	-
DZ	-	-	-	-	-	-	-	-	-	-	-	10-2000	10-2000	10-2000	10-2000	10-2000
DZB, DZBA5000	-	-	-	-	-	1-1000	1-1000	1-1000	1-1000	1-1000	1-1000	1-1000	-	-	-	-
NZ2000, 6000+Viton	-	1-200	1-200	1-200	1-200	1-320	1-320	1-400	1-400	1-500	1-500	-	-	-	-	-
NZ2000, 7000, 8000+Viton	-	1-10	1-25	1-25	1-25	1-25	1-25	1-25	1-25	1-25	1-25	-	-	-	-	-
NZD/NZV	-	1-50	1-50	1-50	1-50	1-100	1-100	1-100	1-100	1-100	1-100	-	-	-	-	-
SZ6000	-	1-50	1-50	1-50	1-50	1-80	1-80	1-80	1-80	1-80	1-80	-	-	-	-	-
SZ7000	-	1-10	1-25	1-25	1-25	1-25	1-25	1-25	1-25	1-25	1-25	-	-	-	-	-
SZV6000	-	1-50	1-50	1-80	1-80	1-80	1-80	-	-	-	-	-	-	-	-	-
SZD6000	-	1-10	1-25	1-50	1-50	1-80	1-80	1-80	1-80	1-80	1-80	-	-	-	-	-
SZK3000	-	-	-	-	-	1-10	-	1-10	1-10	-	-	-	-	-	-	-
R/RK3000	1-25	1-50	1-50	1-50	1-50	-	-	-	-	-	-	-	-	-	-	-
R/RK5000, 6000	1-100	1-200	1-200	1-320	1-500	1-500	1-500	1-500	1-500	-	-	-	-	-	-	-
RDU6000	1-100	1-200	1-320	1-500	1-500	-	-	-	-	-	-	-	-	-	-	-
FUEG	1-100	1-200	1-200	1-250	1-250	10-500	10-500	10-500	10-500	10-500	10-500	-	-	-	-	-
FEHG/FEHK	-	-	-	-	-	10-500	10-500	10-500	10-500	10-500	10-500	-	-	-	-	-

Formel	$F = p \cdot A - R$
Zeichen	Benennung
A p R	Kolbenfläche Druck in bar Reibung ca. 10%

¹⁾ Luftbedarf in dm³/100 mm Hub, bezogen auf den Ansaugzustand. Das Leitungsvolumen ist zusätzlich zu berücksichtigen.

Die angegebenen Werte gelten für die Kolbenfläche A. Die Werte für die Kolbenfläche B verändern sich im gleichen Verhältnis wie die Kolbenfläche A zu B.

A = Kolbenfläche bodenseitig
B = Kolbenfläche kolbenstangenseitig



Kolbenkraft und Luftbedarf für Standardzylinder

		Kolbendurchmesser (mm)																
		8	10	12	16	20	25	32	40	50	63	80	100	125	160	200	250	320
Kolbenfläche* (cm ²)	A	0,5	0,8	1,1	2,0	3,1	4,9	8,0	12,6	19,6	31,2	50,0	78,0	122,7	201,0	314,1	490,8	804
	B	0,38	0,65	0,85	1,7	2,6	4,1	6,9	10,6	16,5	28,0	45,4	73,6	114,7	188,5	301,5	471,2	773
ca. Kolbenfläche (kN) bei .. bar	1	0,0045	0,007	0,010	0,018	0,028	0,044	0,072	0,113	0,176	0,281	0,452	0,706	1,104	1,809	2,827	4,417	7,236
	2	0,0090	0,014	0,020	0,036	0,056	0,088	0,144	0,226	0,353	0,561	0,905	1,413	2,209	3,619	5,654	8,835	14,476
	3	0,0135	0,021	0,030	0,054	0,084	0,132	0,217	0,339	0,530	0,842	1,357	2,120	3,313	5,428	8,482	13,253	21,715
	4	0,0180	0,028	0,040	0,072	0,113	0,176	0,289	0,452	0,707	1,122	1,809	2,827	4,417	7,238	11,309	17,671	28,953
	5	0,0225	0,035	0,050	0,090	0,141	0,220	0,362	0,565	0,884	1,402	2,262	3,534	5,522	9,407	14,137	22,089	36,191
	6	0,0270	0,042	0,060	0,108	0,169	0,265	0,434	0,678	1,060	1,683	2,714	4,241	6,626	10,857	16,964	26,507	43,429
	7	0,0315	0,049	0,070	0,126	0,197	0,309	0,506	0,792	1,237	1,963	3,167	4,948	7,731	12,666	19,792	30,952	50,652
	8	0,0360	0,056	0,080	0,144	0,226	0,353	0,579	0,905	1,414	2,244	3,619	5,654	8,835	14,476	22,619	35,342	57,788
	9	0,0405	0,063	0,090	0,162	0,254	0,397	0,651	1,018	1,590	2,524	4,071	6,361	9,940	16,286	25,447	39,760	65,124
	10	0,0450	0,070	0,100	0,180	0,282	0,441	0,723	1,131	1,767	2,805	4,523	7,068	11,044	18,095	28,274	44,178	72,360
ca. Luftbedarf (dm ³ /100 mm Hub bei .. bar ¹⁾ Werte gelten für Kolbenfläche A (siehe Symbol)	1	0,010	0,016	0,02	0,04	0,06	0,09	0,18	0,30	0,46	0,71	1,20	1,90	2,65	4,60	6,90	10,80	16,50
	2	0,015	0,024	0,03	0,06	0,09	0,14	0,27	0,43	0,69	1,00	1,85	2,85	4,10	6,90	10,40	16,30	24,50
	3	0,020	0,032	0,04	0,08	0,12	0,19	0,36	0,58	0,92	1,40	2,45	3,80	5,50	9,20	13,90	21,80	32,50
	4	0,025	0,040	0,05	0,10	0,15	0,24	0,45	0,72	1,15	1,75	3,00	4,75	6,95	11,50	17,40	27,20	40,50
	5	0,030	0,048	0,06	0,12	0,18	0,29	0,55	0,86	1,40	2,10	3,65	5,70	8,40	13,80	20,90	32,70	48,00
	6	0,035	0,056	0,07	0,14	0,21	0,34	0,65	1,00	1,60	2,50	4,25	6,60	9,70	16,00	24,40	38,20	56,50
	7	0,040	0,064	0,08	0,16	0,25	0,39	0,73	1,15	1,80	2,85	4,85	7,60	11,15	18,30	27,90	43,70	64,50
	8	0,045	0,072	0,09	0,18	0,28	0,41	0,82	1,30	2,00	3,20	5,45	8,50	12,55	20,60	31,50	49,20	72,50
	9	0,050	0,080	0,10	0,20	0,31	0,49	0,90	1,45	2,30	3,55	6,10	9,50	14,00	22,90	35,00	54,60	80,50
	10	0,055	0,088	0,11	0,22	0,34	0,53	1,00	1,60	2,50	3,90	6,40	10,40	15,40	25,20	38,50	60,10	89,00

Kolbenstangenbelastungsdiagramm siehe Seite 10-13

Kolbenstangen-Belastungsdiagramm

- für Standardzylinder
- für Zylinder mit Parallelkolbenstange

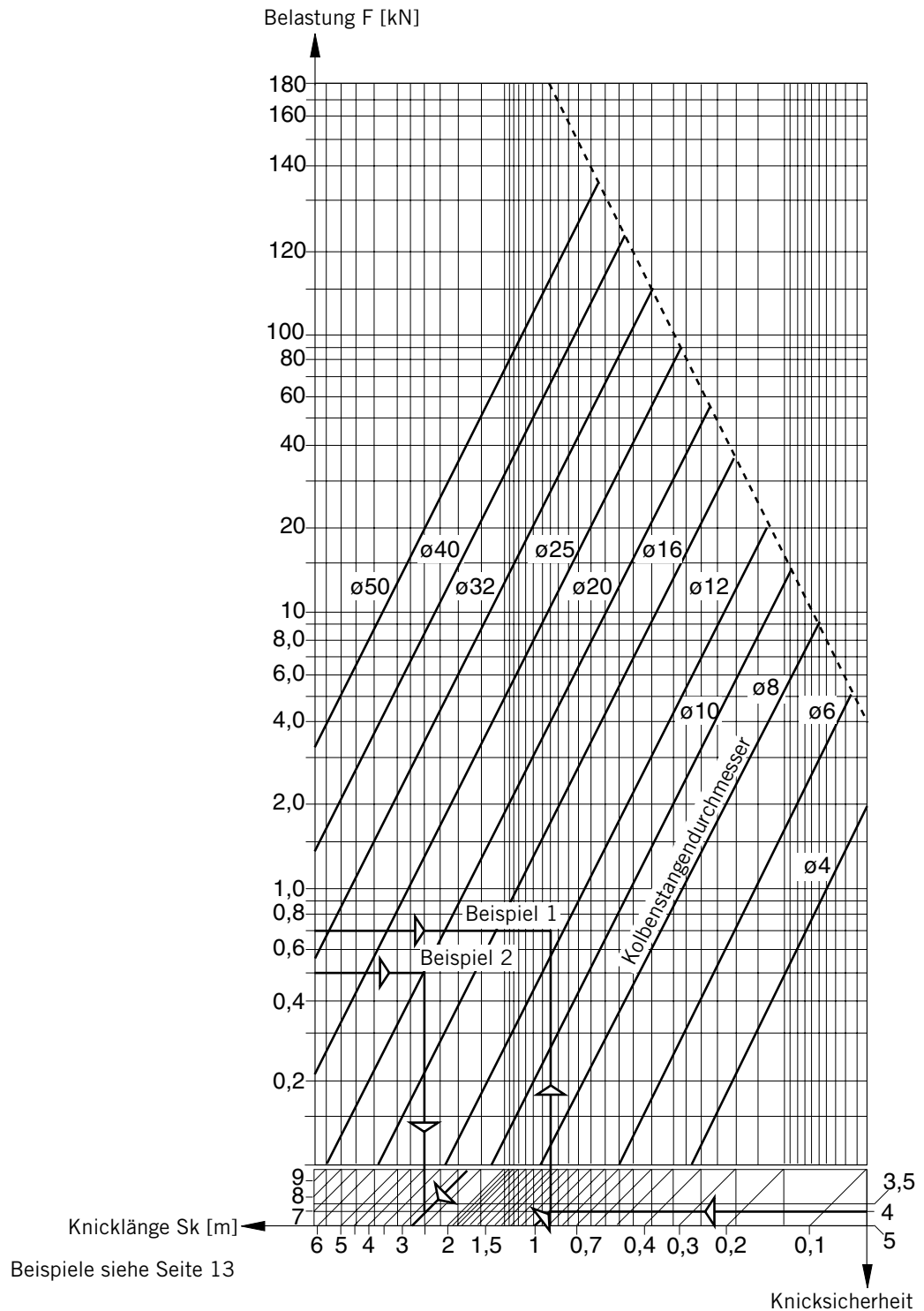
Bei langhubigen Zylindern ist mit diesem Diagramm der notwendige Kolbenstangendurchmesser zu ermitteln, um ein Ausknicken der Stange zu vermeiden.

Als Druckkraft ist die jeweils größte Kolbenkraft einzusetzen, die bei gegebenem Betriebsdruck mit dem gewählten Zylinder erreichbar ist (siehe Seite 9).

Belastung bei längeren Hüben (wie in Diagrammen angegeben) auf Anfrage.

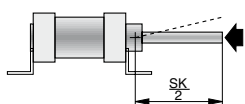
Liegen besondere Einspannverhältnisse bzw. Querkräfte vor, so bitten wir um Rückfrage.

Empfohlene Knicksicherheit: 3,5 bis 5.

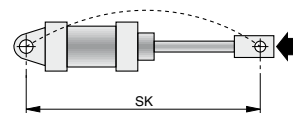


Knickfälle bei Kolbenstangen

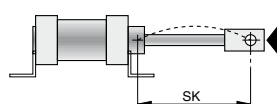
Befestigungsart: A, C, D



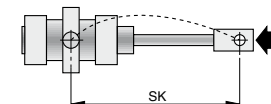
Befestigungsart: B



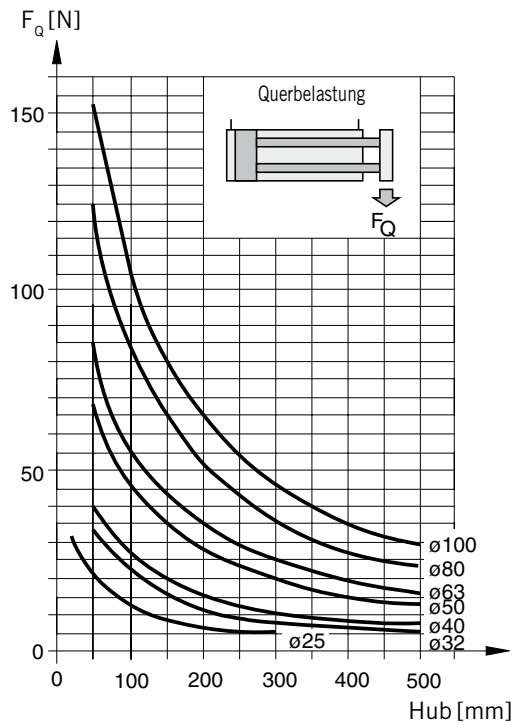
Befestigungsart: A, C, D



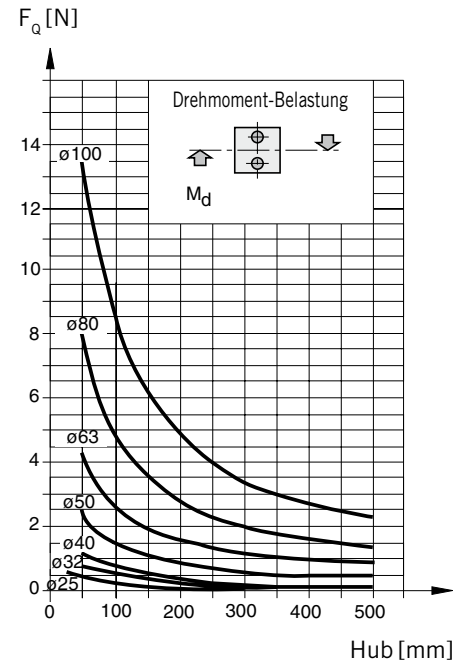
Befestigungsart: E



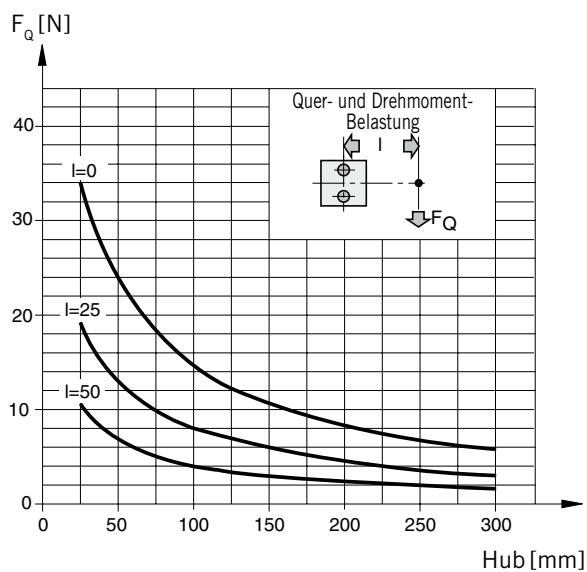
Zylinder mit Parallelkolbenstange¹⁾
Querbelastung - Ø 25-100 mm



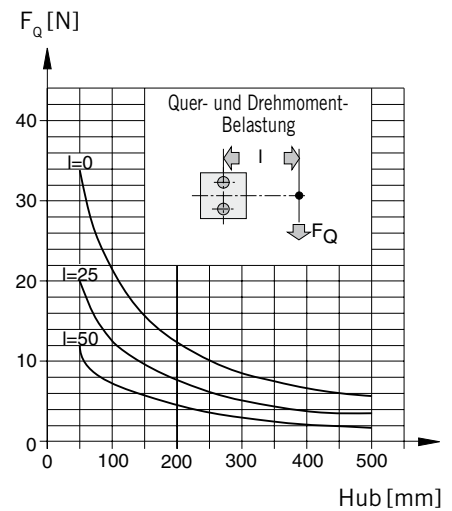
Zylinder mit Parallelkolbenstange¹⁾
Drehmomentbelastung - Ø 25-100 mm



Zylinder mit Parallelkolbenstange¹⁾
Quer- und Drehmomentbelastung - Ø 25 mm

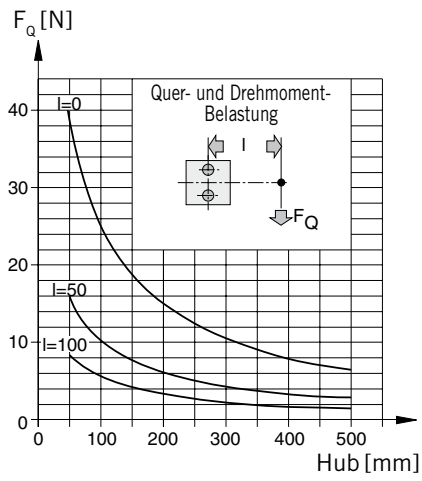


Zylinder mit Parallelkolbenstange¹⁾
Quer- und Drehmomentbelastung - Ø 32 mm

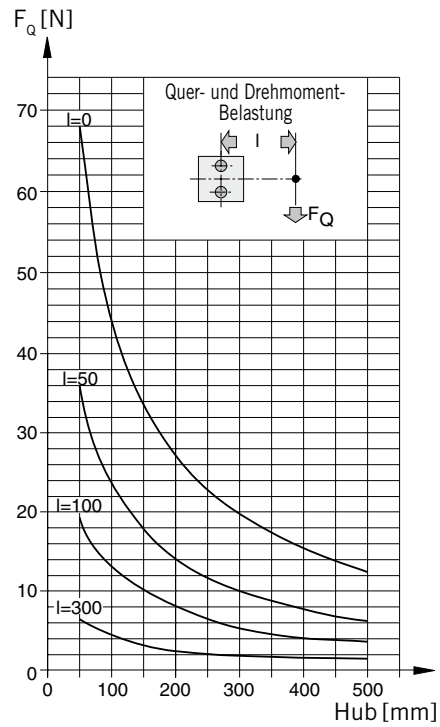


¹⁾ siehe Einbauhinweise Seite 13

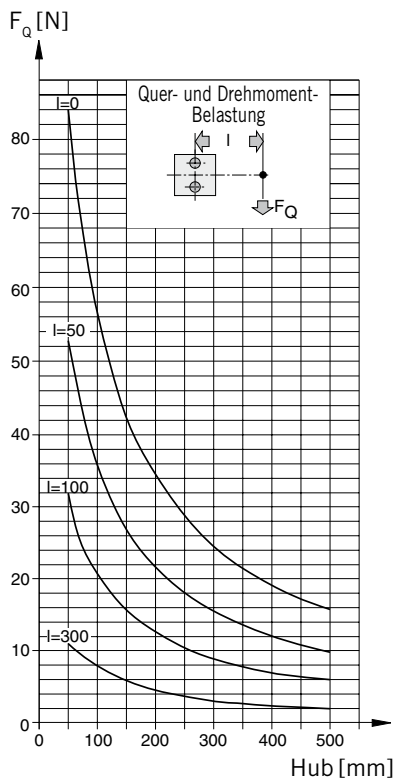
Zylinder mit Parallelkolbenstange¹⁾
Quer- und Drehmomentbelastung - \varnothing 40 mm



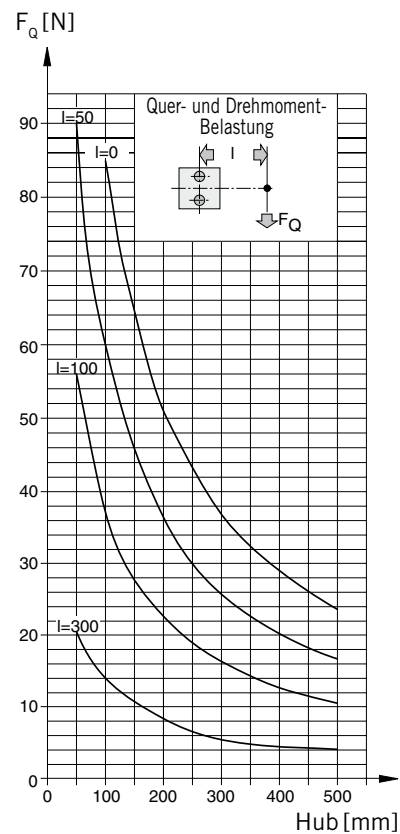
Zylinder mit Parallelkolbenstange¹⁾
Quer- und Drehmomentbelastung - \varnothing 50 mm



Zylinder mit Parallelkolbenstange¹⁾
Quer- und Drehmomentbelastung - \varnothing 63 mm

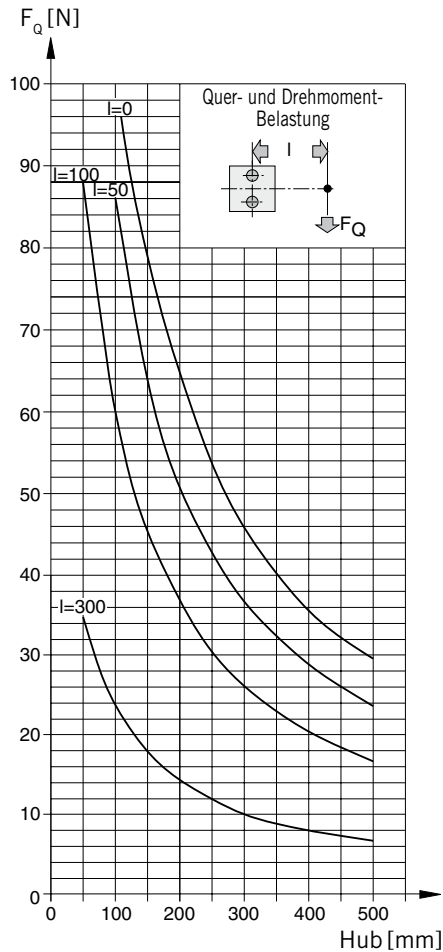


Zylinder mit Parallelkolbenstange¹⁾
Quer- und Drehmomentbelastung - \varnothing 80 mm



¹⁾ siehe Einbauhinweise Seite 13

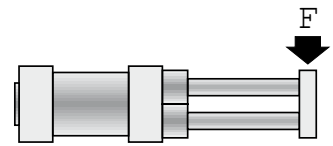
Zylinder mit Parallelkolbenstange¹⁾
Quer- und Drehmomentbelastung - Ø 100 mm



¹⁾ siehe Einbauhinweise

Einbauhinweis für Zylinder mit Parallelkolbenstange


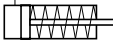

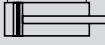



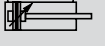




Um beim Einbau der Zylinder eine optimale Lebensdauer zu erreichen, empfehlen wir, die Kräfte wie bei Symbol angegeben auf die Kolbenstangen wirken zu lassen.



Beispiele

- Beispiel 1:** Gegeben Kolbenkraft: 0,7 kN
 Hublänge: 1.000 mm
 Arbeitsdruck: ca. 6 bar
 Befestigungsart: C
- Gesucht Kolbenstangendurchmesser bei 4facher Knicksicherheit;
 Überprüfung der Kolbenkraft des aus dem Kolbenstangendurchmesser resultierenden Zylinderdurchmessers.
- Lösung siehe Beispiel 1 in Kolbenstangenbelastungsdiagramm.
 Der Kolbenstangendurchmesser liegt zwischen Ø 12 und Ø 16 mm - es ist deshalb der Zylinder mit Kolbenstange Ø 16 mm zu wählen.
 Laut Diagramm Kolbenkraft und Luftbedarf wird ein Zylinder mit Ø 40 mm benötigt.
- Beispiel 2:** Gegeben Zylinder: Ø 50mm
 Kolbenstange: Ø 20 mm
 Befestigungsart: B
 Hublänge: 1.000 mm
 Kolbenkraft: 0,5 kN bei 6 bar
- Gesucht Hub max. bei 4facher Knicksicherheit
- Lösung siehe Beispiel 2 in Kolbenstangenbelastungsdiagramm.
 $S_k = 2.900 \text{ mm}$
 Hub max. = 1.450 mm

Übersicht

Bauart	Abb.	Symbol	Baureihe	Seite
einfachwirkend ohne Dämpfung			R3...	16-19 21
doppeltwirkend ohne Dämpfung für berührungslose Positionserfassung			R6...	16-19 21
doppeltwirkend mit Dämpfung			R1...	16-19 21
doppeltwirkend mit Dämpfung für berührungslose Positionserfassung			R5...	16-19 21
mit durchgehender Kolbenstange doppeltwirkend ohne Dämpfung für berührungslose Positionserfassung			RDU6...	16-19 21
verdrehgesichert doppeltwirkend mit Dämpfung für berührungslose Positionserfassung			RDV5...	16, 17 20, 21

Normbasierte Zylinder

*Rundzylinder
nach ISO 6432
CETOP RP 52P*

*Baureihe R....
Baureihe RDU....
Ø 10-25 mm*


*Rundzylinder
verdrehgesichert
Baureihe RDV....
Ø 25 mm*

Rundzylinder Ø 10-25 mm

nach ISO 6432
CETOP RP 52P

Baureihe R...

Ausführungen:

- einfachwirkend
- doppelwirkend ohne Dämpfung
- doppelwirkend mit Dämpfung
- für berührungslose Positionserfassung
- ATEX-Version 
- mit durchgehender Kolbenstange
- verdrehgesichert

Universalzylinder für Befestigung mittels Gewinde am Zylinderdeckel und Zylinderboden.
Schwenkbefestigung an Zylinderdeckel und Zylinderboden.

Lieferumfang:

1 Zylinder
1 Sechskantmutter für Kolbenstangengewinde und Zylinderbefestigung

Ausführungen ohne berührungslose Positionserfassung auf Anfrage

Kenngößen

Kenngößen	Zeichen	Einheit	Bemerkung						
Allgemeines									
Benennung			Rundzylinder						
Baureihe			R...., RDU...., RDV....						
Bauart			Kolbenstangenzylinder						
R3....			einfachwirkend ohne Dämpfung						
R6....			doppelwirkend ohne Dämpfung						
R1...., R5....			doppelwirkend mit Dämpfung						
RDU6...			mit durchgehender Kolbenstange doppelwirkend ohne Dämpfung						
RDV5...			verdrehgesichert doppelwirkend mit Dämpfung						
Umgebungs-temperaturbereich	T_{min} T_{max}	°C °C	-10 +70	Hinweis: Bei Verwendung unter dem Gefrierpunkt (°C) ist eine Beratung durch uns erforderlich					
Mediumtemperaturbereich	T_{max}	°C	+70						
Gewicht (Masse)		kg	siehe Tabelle						
Medium			gefilterte und geölte oder gefilterte, ungeölte Druckluft						
Schmierung			perbunanfreundliche Ölnebelschmierung						
Werkstoff									
Zylinderrohr			Stahl, hochlegiert						
Deckel, Boden			Al						
Kolbenstange			Stahl, hochlegiert						
Pneumatische Kenngößen									
Nenndruck	p_n	bar	6						
Baureihe			R...., RDU						RDV
Kolbendurchmesser		mm	10	12	16	20	25	25	
Arbeitsdruckbereich	p_{min} p_{max}	bar bar	1,5 10	1 10				1 10	
Anschlussgröße			M5	M5	M5	G1/8	G1/8	G1/8	
Kolbenstangendurchmesser		mm	4	6	6	8	10	6	
Hublängen		mm	Standardhublängen siehe Bestellangaben max. 50 (R3...), max. 500 (R5..., R6...) längere Hübe auf Anfrage RDV.... – max. Hublängen auf Anfrage						
Dämpfungsweg		mm	-	-	-	17	17	17	
Nutzkraft und Luftverbrauch									
siehe Seite 9									
Druckkraft bei 6 bar		N							265
Zugkraft bei 6 bar		N							235



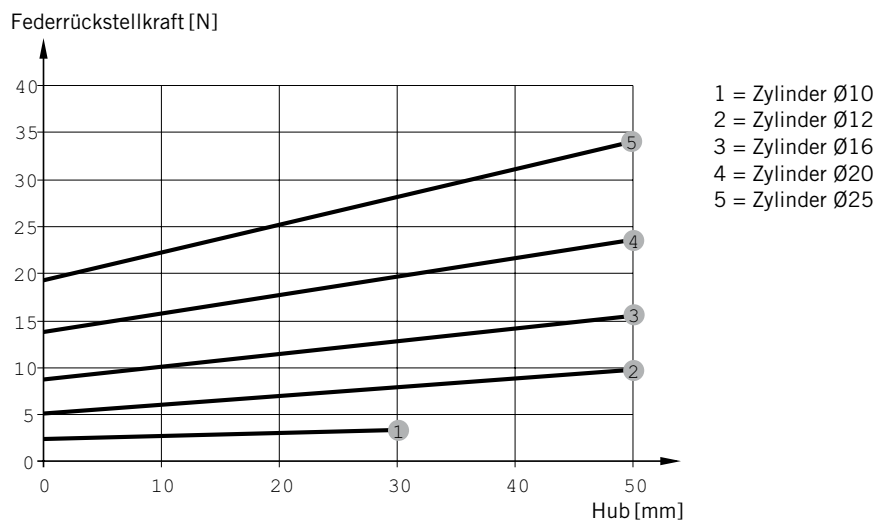
Gewicht (Masse) kg

Zylinderausführung	Zylinderdurchmesser									
	Ø10		Ø12		Ø16		Ø20		Ø25	
	1*	2*	1*	2*	1*	2*	1*	2*	1*	2*
Grundzylinder Typ R....	0,065	0,025	0,120	0,040	0,135	0,050	0,260	0,070	0,350	0,080
mit durchgehender Kolbenstange Typ RDU....	0,100	0,045	0,155	0,060	0,170	0,070	0,330	0,110	0,460	0,170
verdrehgesichert Typ RDV....	-	-	-	-	-	-	-	-	0,460	0,110

Befestigungsart	Zylinderdurchmesser				
	Ø10	Ø12	Ø16	Ø20	Ø25
RA (1 Winkel)	0,022	0,043	0,043	0,100	0,100
RC	0,013	0,028	0,028	0,050	0,050
RB	0,023	0,036	0,036	0,080	0,080

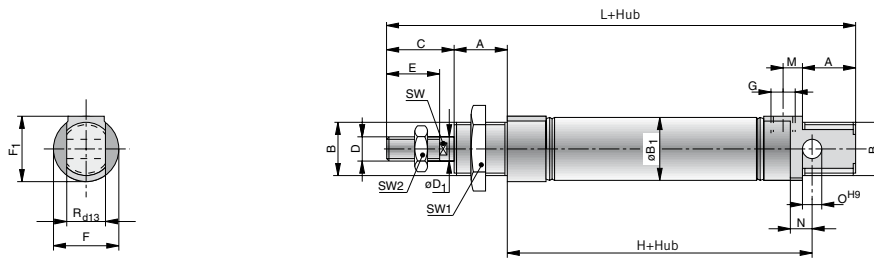
* 1 = Gewicht für Zylinder mit 100 mm Hub
2 = Gewicht pro weitere 100 mm Hub

Theoretische Federrückstellkräfte in Abhängigkeit vom Hub Baureihe R3..., R5..., R6...

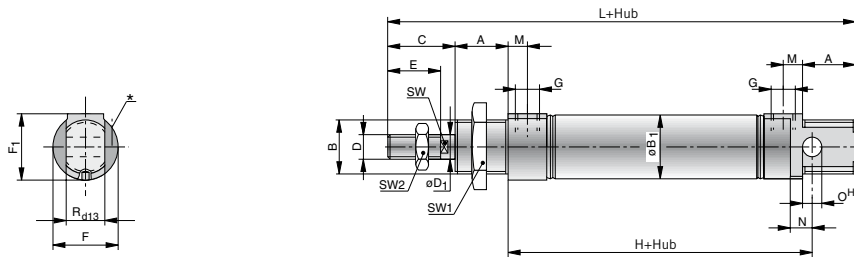


Kolbenkraft und Luftbedarf siehe Seite 9, Abmessungen siehe Seite 18-20, Bestellangaben siehe Seite 21

**Abmessungen – Grundzylinder, einfachwirkend, Ø 10 – 25 mm
Baureihe R3...**

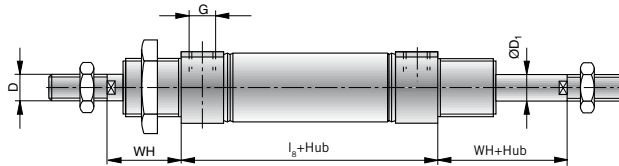


**Abmessungen – Grundzylinder, doppelwirkend, Ø 10 – 25 mm
Baureihe R5..., R6..., R1...**



*von der Anschlussseite einstellbare Endlagendämpfung – nur bei Typ R 5016, R 5020, R 5025

**Abmessungen – Grundzylinder, doppelwirkend mit durchgehender Kolbenstange
Baureihe RDU6...**



weitere Abmessungen siehe Maßzeichnung Baureihe R5....

Maßtabelle (mm) – Grundzylinder, Baureihe R..., RDU....

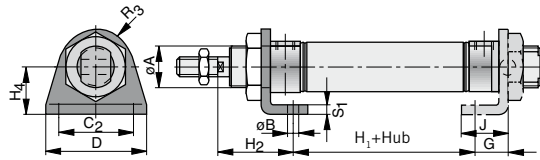
Zyl.Ø	A	B	ØB ₁	C	D	ØD ₁	E	F	F ₁	G	H + Hub	I _s +Hub
10	12	M12x1,25	11,3	16	M4	4	12	15	15	M5	48	44,5
12	17	M16x1,5	13,3	21	M6	6	16	20	20	M5	53	46
16	17	M16x1,5	17,3	21	M6	6	16	20*	20*	M5	60	56
20	20	M22x1,5	21,3	24	M8	8	20	27	27	G1/8	71	66
25	22	M22x1,5	26,5	28	M10x1,25	10	22	27	27	G1/8	76	69

* bei Typ R5016: F = 22, F₁ = 21

Zyl.Ø	L+Hub	M	N	ØO ^{H9}	R _{d13}	SW	SW ₁	SW ₂	WH	WH+Hub
10	84	5	6	4	8	–	19	7	16	16
12	101	5	9	6	12	5	24	10	22	22
16	111	5	9	6	12	5	24	10	22	22
20	130	8	12	8	16	7	32	13	24	24
25	141	8	12	8	16	9	32	17	28	28

Befestigungsarten – Baureihe R..., RDU..., Ø 10 – 25 mm

Abmessungen – Befestigungsart RA

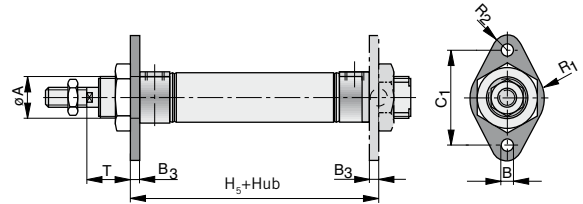


Werkstoff: St-chromatiert

Maßtabelle (mm) – Befestigungsart RA

Zyl.- Ø	ØA	ØB	C ₂	D	G	H ₁ + Hub	H ₂	H ₄	J	R ₃	S ₁
10	12	4,5	25	35	11	30	24	16	16	10	3
12	16	5,5	32	42	14	29	32	20	20	13,5	4
16	16	5,5	32	42	14	36	32	20	20	13,5	4
20	22	6,6	40	54	17	44	36	25	25	18	5
25	22	6,6	40	54	17	45	40	25	25	18	5

Abmessungen – Befestigungsart RC

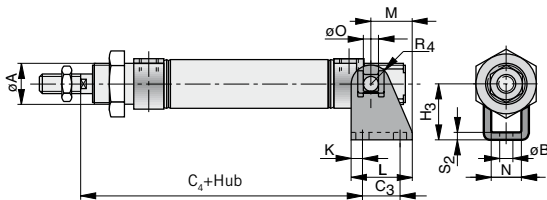


Werkstoff: St-chromatiert

Maßtabelle (mm) – Befestigungsart RC

Zyl.- Ø	ØA	ØB	B ₃	C ₁	H ₅ + Hub	R ₁	R ₂	T
10	12	4,5	3	30	52	12,5	5	13
12	16	5,5	4	40	58	15	6	18
16	16	5,5	4	40	64	15	6	18
20	22	6,6	5	50	78	20	8	19
25	22	6,6	5	50	79	20	8	23

Gegenlager – Befestigungsart RB



Werkstoff: St-chromatiert

Maßtabelle (mm) – Befestigungsart RB

Zyl. Ø	ØB	C ₃	C ₄ + Hub	H ₃	K	L	M	N	ØO	R ₄	S ₂
10	4,5	12,5	65	24	6,5	23	18	8,1	4	5	2,5
12	5,5	15	73	27	5	25	18	12,1	6	7	3
16	5,5	15	80	27	5	25	18	12,1	6	7	3
20	6,6	20	91	30	6	32	22	16,1	8	10	4
25	6,6	20	100	30	6	32	22	16,1	8	10	4

Zubehör

Gelenkaugen



Seite 138

Gabelköpfe



Seite 139

Ausgleichskupp-
lungen



Seite 140

Magnetschalter



Seite 152

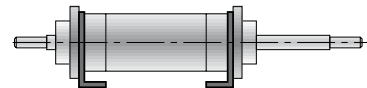
Magnetschalter



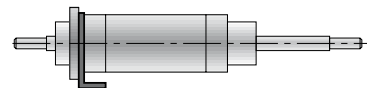
Seite 149

Befestigungsarten – Baureihe RDU....

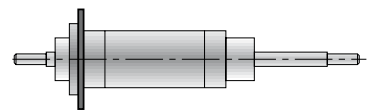
Befestigungsart RA2.. (2 Befestigungswinkel)



Befestigungsart RA1.. (1 Befestigungswinkel)

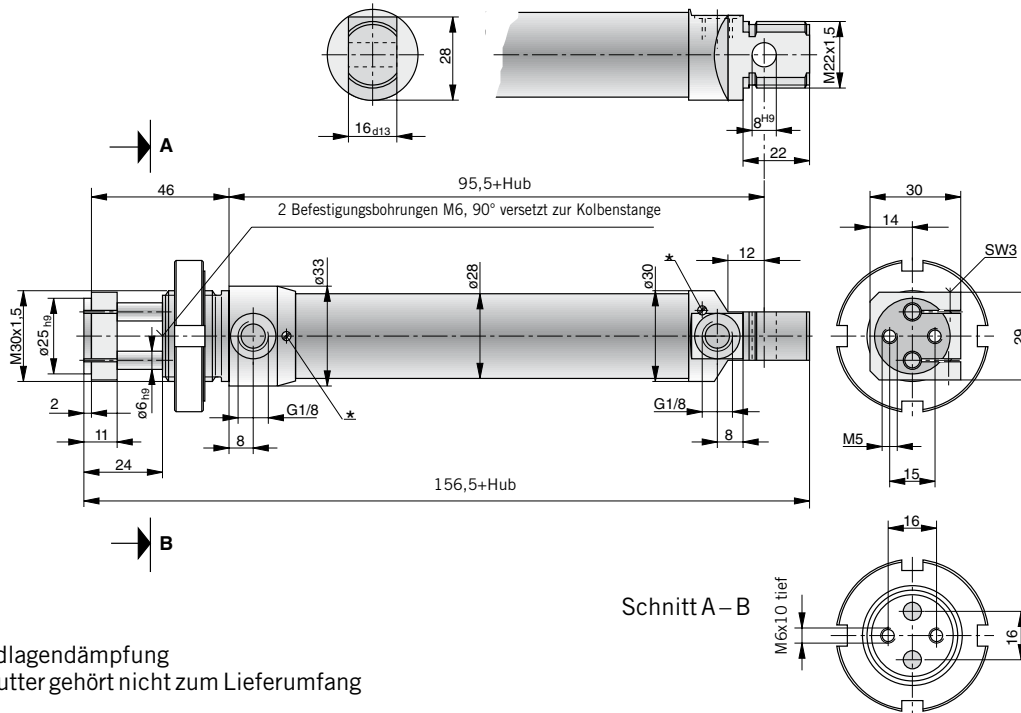


Befestigungsart RC.. (1 Flansch)



Kolbenkraft und Luftbedarf siehe Seite 9, Abmessungen siehe Seite 18-20, Bestellangaben siehe Seite 21

**Abmessungen – doppelwirkend, verdrehgesichert, Ø 25 mm
Baureihe RDV5...**

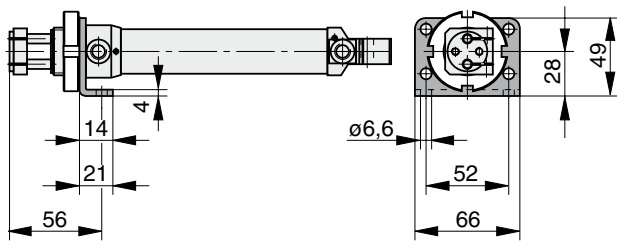


* einstellbare Endlagendämpfung
Befestigungsmutter gehört nicht zum Lieferumfang

Montagehinweis:
Die Schrauben der Klemmscheibe sind bei der Montage auf die Kolbenstangen mit einem Drehmoment $M_a = 4 \text{ Nm}$ festzuziehen.

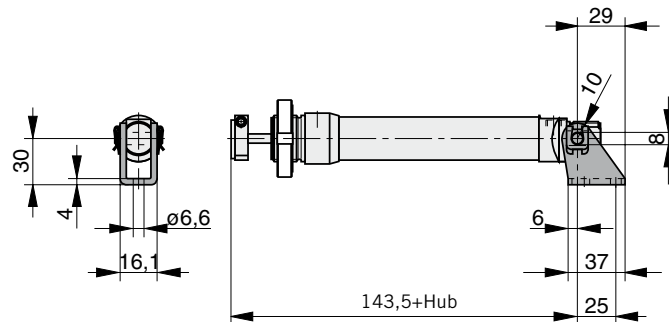
Befestigungsarten zu Baureihe RDV..., Ø 25 mm

Abmessungen (mm) – Befestigungsart RA



Werkstoff: St-chromatiert

Abmessungen (mm) – Befestigungsart RB (Gegenlager)



Werkstoff: St-chromatiert

Zubehör

Magnetschalter

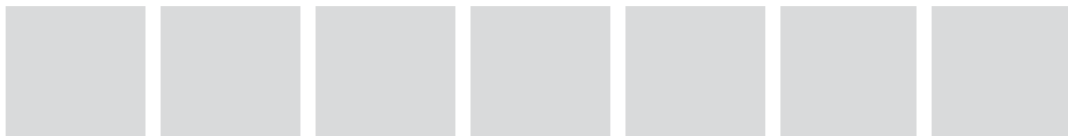


Seite 152

Magnetschalter



Seite 149



Kolbenkraft und Luftbedarf siehe Seite 9, Bestellangaben siehe Seite 21

Bestellangaben – Grundzylinder, Baureihe R..., RDU..., RDV...

Baureihe	Symbol	Kolben- Ø	Hublänge	Bestellangabe	
				Typ	Bestell-Nr.
einfachwirkend ohne Dämpfung		10	max. 25 ¹⁾	R3010/..	PA67410-....
		12	max. 50 ²⁾	R3012/..	PA67430-....
		16	max. 50 ²⁾	R3016/..	PA67450-....
		20	max. 50 ²⁾	R3020/..	PA67470-....
		25	max. 50 ²⁾	R3025/..	PA67500-....
doppeltwirkend ohne Dämpfung für berührungslose Positionserfassung		10	max. 100 ³⁾	R6010/..	PA67420-....
		12	max. 200 ³⁾	R6012/..	PA67440-....
		16	max. 200 ³⁾	R6016/..	PA67460-....
		20	max. 320 ³⁾	R6020/..	PA67490-....
		25	max. 500 ³⁾	R6025/..	PA67520-....
doppeltwirkend mit Dämpfung		16	max. 200 ³⁾	R1016/..	PA68400-....
		20	max. 320 ³⁾	R1020/..	PA67570-....
		25	max. 500 ³⁾	R1025/..	PA67590-....
doppeltwirkend mit Dämpfung für berührungslose Positionserfassung		16	max. 200 ³⁾	R5016/..	PA68410-....
		20	max. 320 ³⁾	R5020/..	PA67480-....
		25	max. 500 ³⁾	R5025/..	PA67510-....
mit durchgehender Kolbenstange doppeltwirkend ohne Dämpfung für berührungslose Positionserfassung		10	max. 100 ³⁾	RDU6010/...	PA68420-....
		12	max. 200 ³⁾	RDU6012/...	PA67690-....
		16	max. 320 ³⁾	RDU6016/...	PA67700-....
		20	max. 500 ³⁾	RDU6020/...	PA67710-....
		25	max. 500 ³⁾	RDU6025/...	PA67720-....
verdrehgesichert doppeltwirkend mit Dämpfung für berührungslose Positionserfassung		25	max. 500 ³⁾	RDV5025/...	PA50470-....

Typenbezeichnung und Bestell-Nr. mit Hublängen ergänzen (in mm)

(in mm 4-stellig)

Normhublängen: ¹⁾ 0010, 0025

²⁾ 0010, 0025, 0050

³⁾ 0025, 0050, 0080, 0100, 0125, 0160, 0200, 0250, 0320

Befestigungen – Zylinderbefestigungen und Zubehör

Benennung	Bestell-Nr.					
	Typ	Ø10	Ø12	Ø16	Ø20	Ø25
Fußbefestigung (1 Befestigungswinkel)	RA 1-..	KX 9271	KK 26302	KK 26302	KK 28302	KK 28302
Fußbefestigung (Standardausführung)	RA 2-..*	PD 31522	PD 25771	PD 25771	PD 25772	PD 25772
Flanschbefestigung (1 Flansch)	RC- ..	KX 9272	KK 26305	KK 26305	KK 28305	KK 28305
Gegenlager zu Schwenkaugenbefestigung	RB- ..**	KZ 1412	KZ 1419	KZ 1419	KZ 1420	KZ 1420
Fußbefestigung (1 Befestigungswinkel) zu Baureihe RDV5...	RA 1-32					KK29.302
Nutmutter zu Baureihe RDV5...						ZP2125






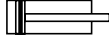



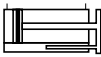
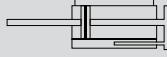
Typenbezeichnung mit Kolben-Ø ergänzen

Bestellbeispiel: RA 1-25 KK 28302

* bestehend aus 2 Befestigungswinkeln und 1 Sechskantmutter

** bestehend aus 1 Gegenlager mit Bolzen und Sicherung

Übersicht

Bauart	Abb.	Symbol	Baureihe	Kolben-Ø mm	Seite
einfachwirkend für berührungslose Positionserfassung			NZ7...	12-25 32-100	24-29 31 34-39 42
einfachwirkend Kolbenstange ausgeföhren für berührungslose Positionserfassung			NZ8...	12-25 32-100	24-29 31 34-39 42
doppeltwirkend ohne Dämpfung für berührungslose Positionserfassung			NZ6...	12-25 32-100	24-29 31 34-39 42
mit durchgehender Kolbenstange doppeltwirkend ohne Dämpfung für berührungslose Positionserfassung			NZD6...	12-25 32-100	24-29 31 34-39 42
verdrehgesichert doppeltwirkend ohne Dämpfung für berührungslose Positionserfassung			NZV6...	12-25 32-100	24, 25 30, 33 34, 35 40-42
verdrehgesichert mit durchgehender Kolbenstange doppeltwirkend ohne Dämpfung für berührungslose Positionserfassung			NZVD6...	32-100	34, 35 40-42

Normbasierte Zylinder

*Kompaktzylinder
nach ISO 21287*

Baureihe NZ....

Baureihe NZD....

Baureihe NZV....

Baureihe NZVD....

Ø 12-100 mm

Kompakt- zylinder Ø 12-25 mm

nach ISO 21287

Baureihe NZ....

Baureihe NZD....

Baureihe NZV....

Ausführungen:

- einfachwirkend
- doppelwirkend ohne Dämpfung
- für berührungslose Positionserfassung
- mit durchgehender Kolbenstange
- verdrehgesichert
- Kolbenstange wahlweise mit Innen- oder Außengewinde

Sonderausführung:

- für Hochtemperaturbereich (150°C)

In den Profilhülsen des Zylinders können je nach Hub ein oder mehrere Magnetschalter befestigt werden. Mit den Schaltern lassen sich die Endlagen und Zwischenstellungen des Zylinders berührungslos abtasten.

Lieferumfang:

1 Zylinder

Magnetschalter gehören nicht zum Lieferumfang – bitte gesondert bestellen

Ausführungen ohne berührungslose Positionserfassung auf Anfrage



Kenngößen

Kenngößen	Zeichen	Einheit	Bemerkung			
Allgemeines						
Benennung			Kompaktzylinder			
Baureihe			NZ7, NZ8, NZ6			
Bauart			Kolbenstangenzyylinder			
	NZ7..., NZ8...		einfachwirkend ohne Dämpfung			
	NZ6...		doppelwirkend ohne Dämpfung			
	NZD6...		mit durchgehender Kolbenstange doppelwirkend ohne Dämpfung			
	NZV6...		verdrehgesichert doppelwirkend ohne Dämpfung			
Befestigungsart			siehe Maßzeichnungen			
Anschlussart			Gewinde			
Umgebungs- temperaturbereich	T_{\min} T_{\max}	°C °C	-20 +80	Hinweis: Bei Verwendung unter dem Gefrierpunkt (°C) ist eine Beratung durch uns erforderlich		
Mediumtemperaturbereich	T_{\max}	°C	+80			
Gewicht (Masse)		kg	siehe Tabelle			
Einbaulage			beliebig			
Medium			gefilterte und geölte oder gefilterte, ungeölte Druckluft			
Schmierung			perbunanfreundliche Ölnebelschmierung			
Werkstoff						
	Zylinderrohr		Al, eloxiert			
	Deckel, Boden		Aluminiumguss, lackiert			
	Kolbenstange		Stahl, hochlegiert			
Pneumatische Kenngößen						
Nenndruck	p_n	bar	6			
Arbeitsdruckbereich	p_{\min} p_{\max}	bar bar	1,0 (1,5 einfachwirkende Ausführung) 10			
Kolbendurchmesser		mm	12	16	20	25
Anschlussgröße			M5	M5	M5	M5
Kolbenstangendurchmesser		mm	6	8	10	10
Kolbenstangengewinde						
	innen		M3	M4	M6	M6
	außen		M5	M6	M8x1,25	M8x1,25
Hublängen		mm	Standardhublängen siehe Bestellangaben max. 200			
Nutzkraft und Luftverbrauch			siehe Seite 9			
Dämpfung		mm	beidseitige Elastomerdämpfung			
Max. Federrückstellkraft		N	siehe Diagramm			

Gewicht (Masse) kg

Zylinderausführung	Zylinderdurchmesser							
	Ø12		Ø16		Ø20		Ø25	
	1*	2*	1*	2*	1*	2*	1*	2*
Standard Typ NZ	0,095	0,015	0,105	0,019	0,162	0,024	0,199	0,027
mit durchgehender Kolbenstange Typ NZD	0,103	0,016	0,115	0,020	0,177	0,026	0,215	0,028
verdrehgesichert Typ NZV	0,112	0,018	0,122	0,022	0,188	0,028	0,233	0,031

* 1 = Gewicht für Zylinder mit 10 mm Hub

2 = Gewicht pro weitere 10 mm Hub

Befestigungsart	Zylinderdurchmesser			
	Ø12	Ø16	Ø20	Ø25
A	0,047	0,047	0,086	0,100
BA	0,021	0,021	0,038	0,042
C	0,110	0,110	0,180	0,220
D	0,110	0,110	0,180	0,220

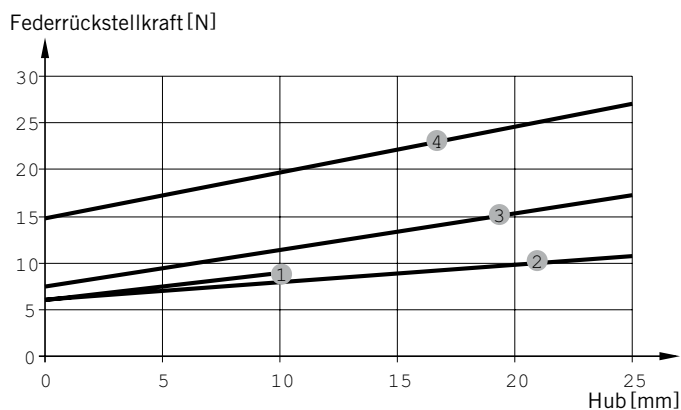
Theoretische Federrückstellkräfte in Abhängigkeit vom Hub Baureihe NZ7000, NZ8000

1 = Zyl. Ø12

2 = Zyl. Ø16

3 = Zyl. Ø20

4 = Zyl. Ø25

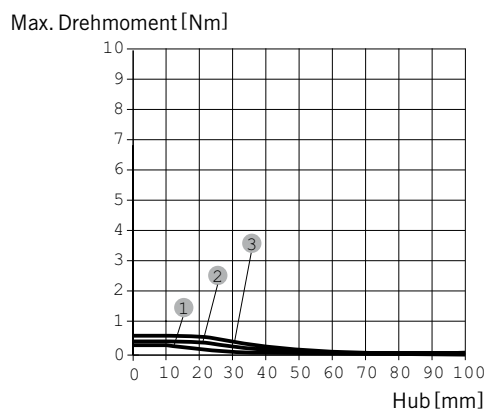


Drehmoment (Nm) in Abhängigkeit von der Hublänge Baureihe NZV

1 = Zyl. Ø12, 16

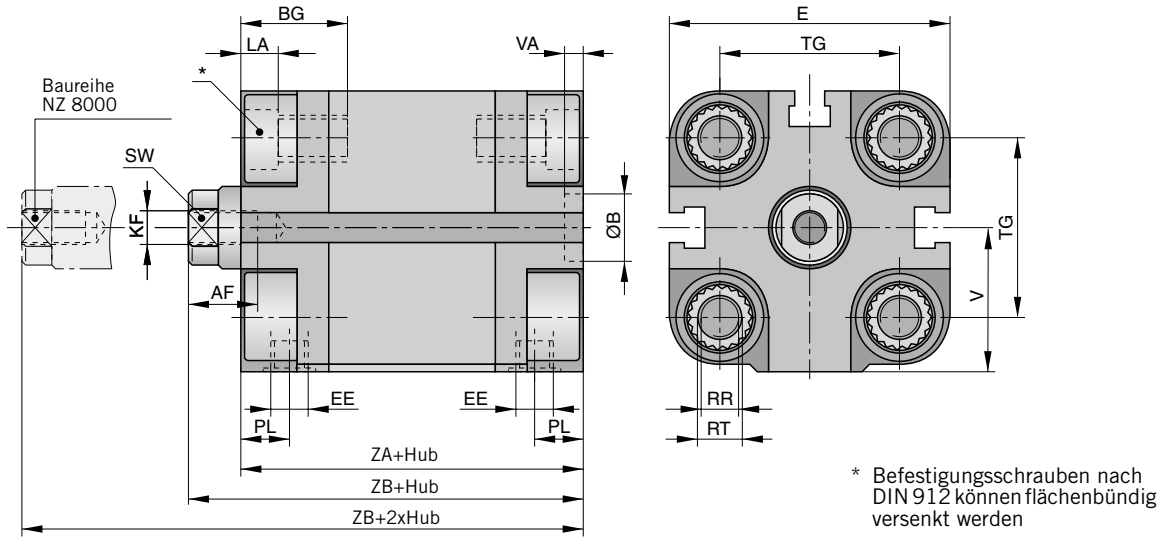
2 = Zyl. Ø20

3 = Zyl. Ø25

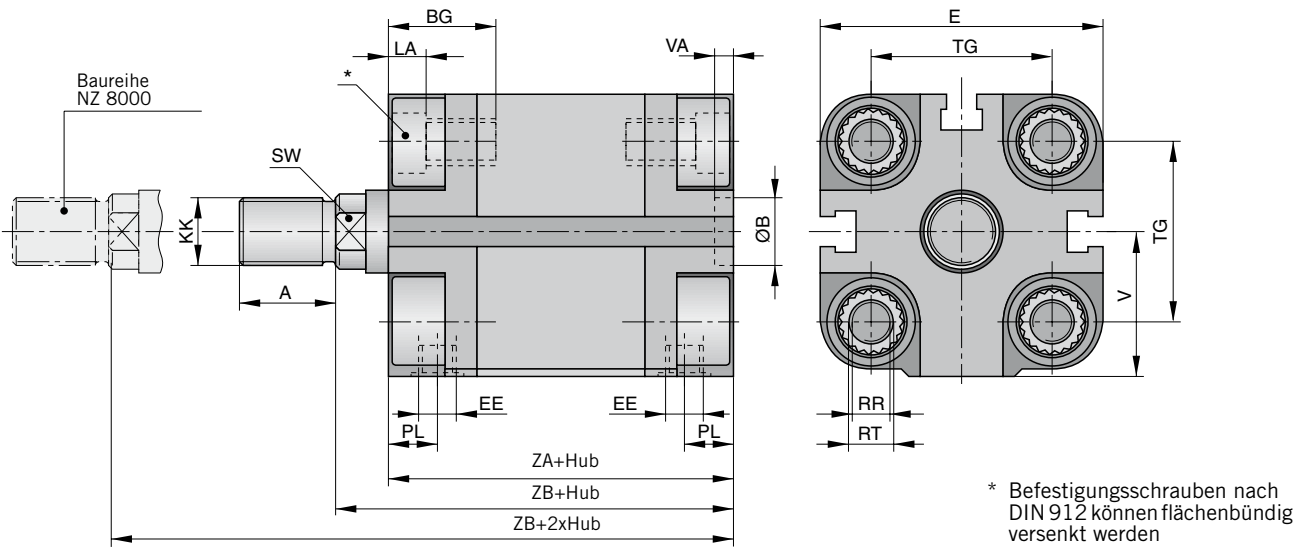


Kolbenkraft und Luftbedarf siehe Seite 9, Abmessungen siehe Seite 26-27, Bestellangaben siehe Seite 31, 32

Abmessungen – Grundzylinder, Ø 12 – 25 mm
Ausführung: Kolbenstange mit Innengewinde (Baureihe NZ..../...)



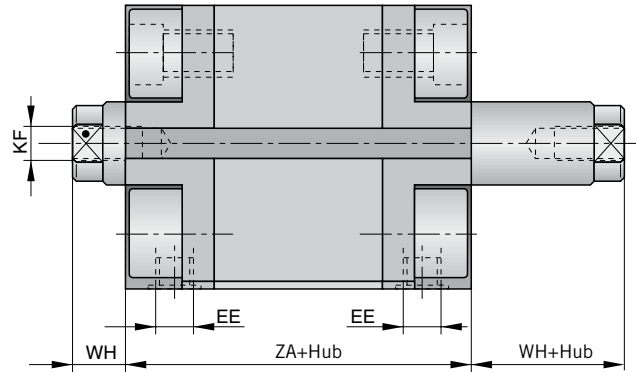
Abmessungen – Grundzylinder, Ø 12 – 25 mm
Ausführung: Kolbenstange mit Außengewinde (Baureihe NZ..../...-AG)



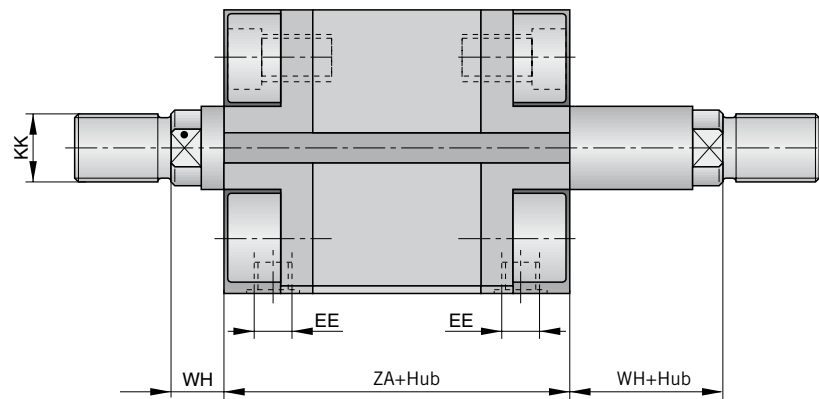
Maßtabelle (mm) – Grundzylinder

Zyl. Ø	A	B	E	V	AF	BG	EE	KF	KK	LA	PL	RR	RT	TG	VA	ZA +Hub	ZB +Hub	ZB +2xHub	SW	WH	WH +Hub
12	12	6	29	15,5	8	8	M5	M3	M5	5	5	3,2	M4	18	4	37	42,5	42,5	5	5,5	5,5
16	16	6	29	15,5	10	10	M5	M4	M6	5	5	3,2	M4	18	4	37	42,5	42,5	7	5,5	5,5
20	16	6	36	19,5	10	15	M5	M6	M8x1,25	5	5	4,1	M5	22	4	37	43	43	8	6	6
25	16	6	40	21,5	10	15	M5	M6	M8x1,25	5	5	4,1	M5	26	4	39	45	45	8	6	6

Abmessungen – Grundzylinder mit durchgehender Kolbenstange, \varnothing 12 – 25 mm
Ausführung: Kolbenstange mit Innengewinde (Baureihe NZD..../...)



Abmessungen – Grundzylinder mit durchgehender Kolbenstange, \varnothing 12 – 25 mm
Ausführung: Kolbenstange mit Außengewinde (Baureihe NZD..../...-AG)



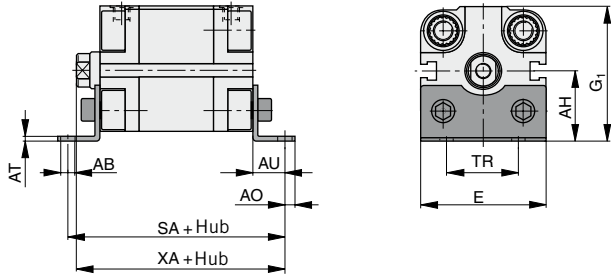
Zubehör

<p>Gelenkaugen</p>  <p>Seite 138</p>	<p>Gabelköpfe</p>  <p>Seite 139</p>	<p>Ausgleichskupp- lungen</p>  <p>Seite 140</p>	<p>Magnetschalter</p>  <p>Seite 152</p>					
---	--	--	--	--	--	--	--	--

Kolbenkraft und Luftbedarf siehe Seite 9, Bestellangaben siehe Seite 31, 32

Befestigungsarten – Baureihe NZ...., Ø 12–25 mm

Abmessungen – Befestigungsart A



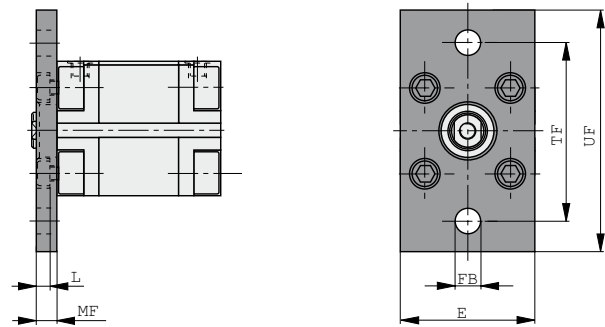
Werkstoff: St-chromatiert

Maßtabelle (mm) – Befestigungsart A

Zyl. Ø	ØAB	AH	AO	AT	AU	E	G ₁	TR	SA +Hub	XA +Hub
12	5,8	22	4,5	3	13	28	36,5	18	63	55,5
16	5,8	22	4,5	3	13	28	36,5	18	63	55,5
20	7	27	7	4	16	36	46	22	69	59
25	7	29	7	4	16	40	49,5	26	71	61

Lieferumfang: 2 Fußwinkel, 4 Schrauben

Abmessungen – Befestigungsart C



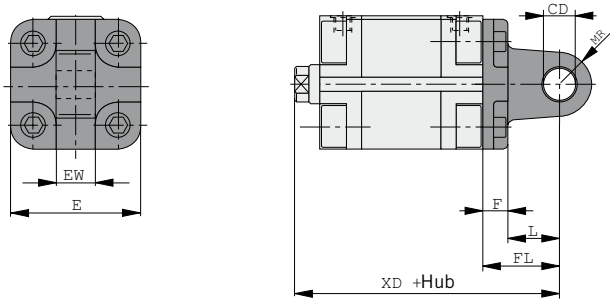
Werkstoff: Stahl, verzinkt

Maßtabelle (mm) – Befestigungsart C

Zyl. Ø	ØFB	E	L	MF	TF	UF
12	5,5	29	5	8	43	55
16	5,5	29	5	8	43	55
20	6,6	36	5	8	55	70
25	6,6	40	5	8	60	76

Lieferumfang: 1 Flansch, 4 Schrauben

Abmessungen – Befestigungsart BA



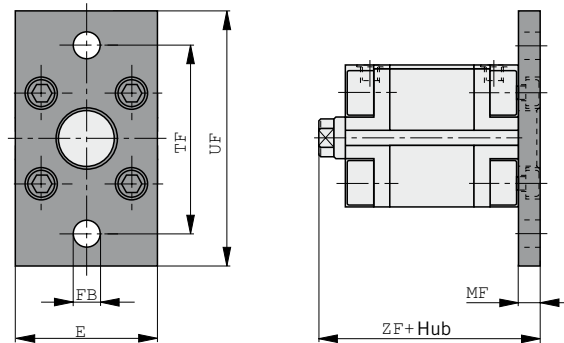
Werkstoff: Aluminiumguss

Maßtabelle (mm) – Befestigungsart BA

Zyl.-Ø	ØCD ^{H9}	E	EW	F	FL	L	MR	XD+Hub
12	6	27	12	6	16	10	6	58,5
16	6	27	12	6	16	10	6	58,5
20	8	34	16	6	20	14	8	63
25	8	38	16	6	20	14	8	65

Lieferumfang: 1 Befestigungsauge, 4 Schrauben

Abmessungen – Befestigungsart D



Werkstoff: Stahl, verzinkt

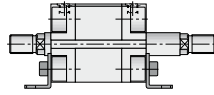
Maßtabelle (mm) – Befestigungsart D

Zyl. Ø	ØFB	E	MF	TF	UF	ZF+Hub
12	5,5	29	8	43	55	50,5
16	5,5	29	8	43	55	50,5
20	6,6	36	8	55	70	51
25	6,6	40	8	60	76	53

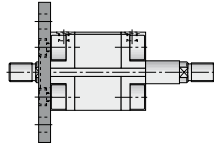
Lieferumfang: 1 Flansch, 4 Schrauben

Befestigungsarten – Baureihe NZD..., Ø 12–25 mm

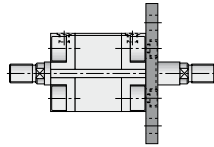
Befestigungsart A-.. (Fußbefestigung)



Befestigungsart C-.. (Kopfflanschbefestigung)



Befestigungsart D-.. (Bodenflanschbefestigung)



Zubehör

Gelenkaugen



Seite 138

Gabelköpfe



Seite 139

Ausgleichskupp-
lungen



Seite 140

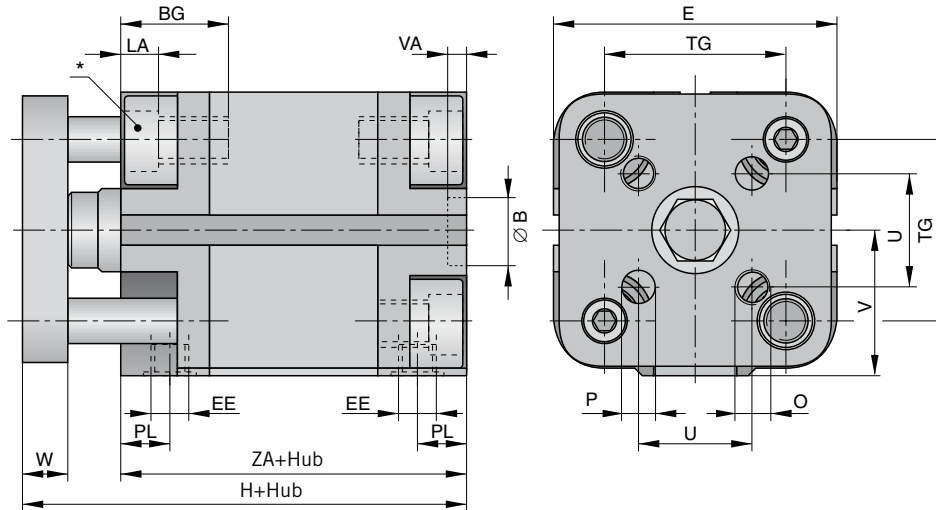
Magnetschalter



Seite 152



**Abmessungen – Grundzylinder, verdrehgesichert, Ø 12 – 25 mm
Baureihe NZV....**

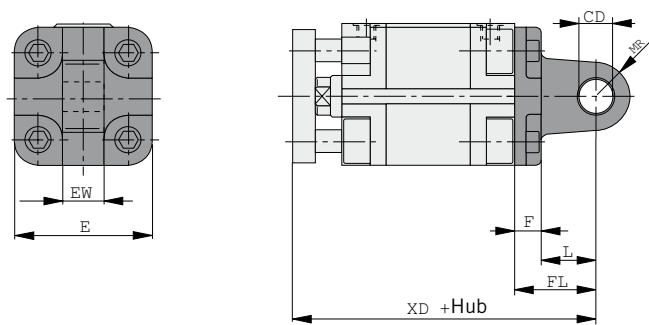


* Befestigungsschrauben nach DIN 912 können flächenbündig versenkt werden

Maßtabelle (mm) – Grundzylinder, Baureihe NZV

Zyl. Ø	ØB	BG	E	EE	H	LA	O	P	PL	U	TG	V	VA	W	ZA +Hub
12	6	8	29	M5	48,5	5	M3	3	5	9,9	18	15,5	4	6	37
16	6	10	29	M5	48,5	5	M3	3	5	9,9	18	15,5	4	6	37
20	6	15	38	M5	51	5	M4	4	5	12	22	19,5	4	8	37
25	6	15	41	M5	53	5	M5	5	5	15,6	26	21,5	4	8	39

Abmessungen – Befestigungsart BA



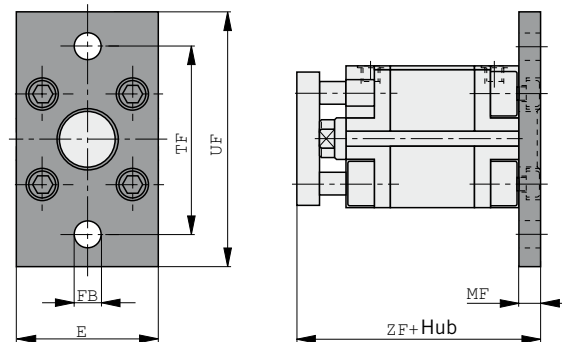
Werkstoff: Aluminiumguss

Maßtabelle (mm) – Befestigungsart BA

Zyl. Ø	ØCD	E	EW	F	FL	L	MR	XD +Hub
12	6	27	12	6	16	10	6	64,5
16	6	27	12	6	16	10	6	64,5
20	8	34	16	6	20	14	8	71
25	8	38	16	6	20	14	8	73

Lieferumfang: 1 Befestigungsauge, 4 Schrauben

Abmessungen – Befestigungsart D





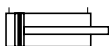
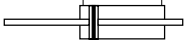
Werkstoff: Stahl, verzinkt

Maßtabelle (mm) zu Befestigungsart D

Zyl. Ø	ØFB	E	MF	TF	UF	ZF +Hub
12	5,5	29	8	43	55	56,5
16	5,5	29	8	43	55	56,5
20	6,6	36	8	55	70	59
25	6,6	40	8	60	76	61

Lieferumfang: 1 Flansch, 4 Schrauben

Bestellangaben – Grundzylinder, Baureihe NZ...., NZD...., Ø 12 – 25 mm

Baureihe	Symbol	Kolben- Ø	Bestellangabe Typ	Bestell-Nr.
einfachwirkend ohne Dämpfung für berührungslose Positionserfassung		12	NZ 7012/..	PA 67960-....
		12	NZ 7012/..-AG	PA 68320-....
		16	NZ 7016/..	PA 67970-....
		16	NZ 7016/..-AG	PA 68330-....
		20	NZ 7020/..	PA 67980-....
		20	NZ 7020/..-AG	PA 68340-....
		25	NZ 7025/..	PA 67990-....
		25	NZ 7025/..-AG	PA 68350-....
einfachwirkend ohne Dämpfung für berührungslose Positionserfassung		12	NZ 8012/..	PA 68000-....
		12	NZ 8012/..-AG	PA 68360-....
		16	NZ 8016/..	PA 68010-....
		16	NZ 8016/..-AG	PA 68370-....
		20	NZ 8020/..	PA 68020-....
		20	NZ 8020/..-AG	PA 68380-....
		25	NZ 8025/..	PA 68030-....
		25	NZ 8025/..-AG	PA 68390-....
doppeltwirkend ohne Dämpfung für berührungslose Positionserfassung		12	NZ6012/..	PA67920-....
		12	NZ6012/..-AG	PA68280-....
		16	NZ6016/..	PA67930-....
		16	NZ6016/..-AG	PA68290-....
		20	NZ6020/..	PA67940-....
		20	NZ6020/..-AG	PA68300-....
		25	NZ6025/..	PA67950-....
		25	NZ6025/..-AG	PA68310-....
mit durchgehender Kolbenstange doppeltwirkend ohne Dämpfung für berührungslose Positionserfassung		12	NZD6012/..	PA68200-....
		12	NZD6012/..-AG	auf Anfrage
		16	NZD6016/..	PA68210-....
		16	NZD6016/..-AG	auf Anfrage
		20	NZD6020/..	PA68220-....
		20	NZD6020/..-AG	auf Anfrage
		25	NZD6025/..	PA68230-....
		25	NZD6025/..-AG	auf Anfrage

Typenbezeichnung und Bestell-Nr. mit Hublänge ergänzen (in mm)

(in mm 4-stellig)

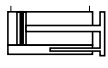
Standardhublängen

– einfachwirkend: 0005, 0010, 0015, 0020, 0025 (Ø12: 0005, 0010)

– doppeltwirkend 0005, 0010, 0015, 0020, 0025, 0030, 0040, 0050 bevorzugt lieferbar

Magnetschalter gehören nicht zum Lieferumfang – bitte gesondert bestellen

Bestellangaben – Grundzylinder, Baureihe NZV..., Ø 12 – 25 mm

Baureihe	Symbol	Kolben- Ø	Bestellangabe	
			Typ	Bestell-Nr.
verdrehgesichert doppeltwirkend ohne Dämpfung für berührungslose Positionserfassung		12	NZV6012/..	PA68160-....
		16	NZV6016/..	PA68170-....
		20	NZV6020/..	PA68180-....
		25	NZV6025/..	PA68190-....

Typenbezeichnung und Bestell-Nr. mit Hublänge ergänzen (in mm)

(in mm 4-stellig)

Standardhublängen

– doppeltwirkend 0005, 0010, 0015, 0020, 0025, 0030, 0040, 0050 bevorzugt lieferbar

Bestellangaben – Zylinderbefestigungen

Benennung	Bestell-Nr.			
	Ø12	Ø16	Ø20	Ø25
Fußbefestigung A-..	KL5510	KL5510	KL5511	KL5512
Schwenkaugenbefestigung BA-..	KL5513	KL5513	KL5514	KL5515
Kopfflanschbefestigung C-..	KL5516	KL5516	KL5517	KL5518
Bodenflanschbefestigung D-..	KL5516	KL5516	KL5517	KL5518

Kenngrößen

Kenngrößen	Zeichen	Einheit	Bemerkung
Allgemeines			
Benennung	Kompaktzylinder		
Baureihe	NZ7, NZ8, NZ6		
Bauart	Kolbenstangenzyylinder		
NZ7..., NZ8...	einfachwirkend ohne Dämpfung		
NZ6...	doppeltwirkend ohne Dämpfung		
NZD6...	mit durchgehender Kolbenstange doppeltwirkend ohne Dämpfung		
NZV6...	verdrehgesichert doppeltwirkend ohne Dämpfung		
NZVD6...	verdrehgesichert, doppeltwirkend ohne Dämpfung und durchgehender Kolbenstange		
Befestigungsart	siehe Maßzeichnungen		
Anschlussart	Gewinde		
Umgebungs- temperaturbereich	T_{min} T_{max}	°C °C	-20 +80
Mediumtemperaturbereich	T_{max}	°C	+80
Hinweis: Bei Verwendung unter dem Gefrierpunkt (°C) ist eine Beratung durch uns erforderlich			
Gewicht (Masse)	kg		siehe Tabelle
Einbaulage	beliebig		
Medium	gefilterte und geölte oder gefilterte, ungeölte Druckluft		
Schmierung	perbunanfreundliche Ölnebelschmierung		
Werkstoff			
Zylinderrohr	Al, eloxiert		
Deckel, Boden	Aluminium		
Kolbenstange	Stahl, hochlegiert		
Pneumatische Kenngrößen			
Nennndruck	p_n	bar	6
Arbeitsdruckbereich	p_{min} p_{max}	bar bar	0,5 (1,0 einfachwirkende Ausführung) 10
Kolbendurchmesser		mm	32 40 50 63 80 100
Anschlussgröße			G1/8 G1/8 G1/8 G1/8 G1/8 G1/8
Kolbenstangendurchmesser		mm	12 16 20 20 25 25
Kolbenstangengewinde			
innen			M8 M8 M10 M10 M12 M12
außen			M10 M10 M12 M12 M16 M16 x1,25 x1,25 x1,25 x1,25 x1,5 x1,5
Hublängen		mm	Standardhublängen siehe Bestellangaben
Nutzkraft und Luftverbrauch	siehe Seite 9		
Dämpfung		mm	beidseitige Elastomerdämpfung
Max. Federrückstellkraft		N	siehe Diagramm

Kompakt- zylinder Ø 32-100 mm

nach ISO 21287


Baureihe NZ....

Baureihe NZD....

Baureihe NZV....

Baureihe NZVD....

Ausführungen:

- einfachwirkend
- doppeltwirkend ohne Dämpfung
- für berührungslose Positionserfassung
- mit durchgehender Kolbenstange
- verdrehgesichert
- Kolbenstange wahlweise mit Innen- oder Außengewinde
- ATEX-Version 

Sonderausführungen:

- Vitonausführung für Hochtemperaturbereich (+150°)
- diverse Kolbenstangenverlängerungen
- diverse Kolbenstangenmaterialien
- mit Adapterplatte für Ventilmontage

In den Profilhuten des Zylinders können je nach Hub ein oder mehrere Magnetschalter befestigt werden. Mit den Schaltern lassen sich die Endlagen und Zwischenstellungen des Zylinders berührungslos abtasten.

Lieferumfang:

1 Zylinder
1 Sechskantmutter für Kolbenstangengewinde

Magnetschalter gehören nicht zum Lieferumfang – bitte gesondert bestellen



Profile NZ-Grundzylinder

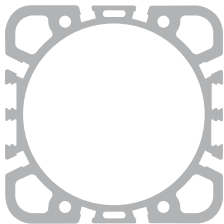
Ø32 mm, Ø40 mm



Ø50 mm, Ø63 mm



Ø80 mm, Ø100 mm



Gewicht (Masse) kg

Zylinderausführung	Zylinderdurchmesser											
	Ø32		Ø40		Ø50		Ø63		Ø80		Ø100	
	1*	2*	1*	2*	1*	2*	1*	2*	1*	2*	1*	2*
Standard Typ NZ	0,293	0,036	0,417	0,051	0,573	0,071	0,826	0,081	1,272	0,104	2,209	0,128
mit durchgehender Kolbenstange Typ NZD	0,313	0,045	0,453	0,066	0,635	0,095	0,872	0,105	1,371	0,142	2,337	0,161
verdrehgesichert Typ NZV	0,395	0,044	0,543	0,059	0,778	0,083	1,093	0,093	1,738	0,122	2,843	0,148
verdrehgesichert mit durchgehenden Kolbenstangen Typ NZVD	0,517	0,061	0,705	0,082	1,046	0,120	1,404	0,130	2,303	0,178	3,605	0,198

* 1 = Gewicht für Zylinder mit 10 mm Hub

2 = Gewicht pro weitere 10 mm Hub

Befestigungen	Zylinderdurchmesser					
	Ø32	Ø40	Ø50	Ø63	Ø80	Ø100
A	0,146	0,186	0,335	0,390	0,789	1,003
B	0,072	0,093	0,166	0,221	0,487	0,741
BA	0,100	0,128	0,205	0,303	0,568	0,905
BAS	0,106	0,146	0,216	0,322	0,561	0,864
C	0,095	0,115	0,229	0,277	0,623	0,780
D	0,095	0,115	0,229	0,277	0,623	0,780
Bolzen mit Sicherung zu Befestigung B, BA, BAS	0,034	0,055	0,062	0,127	0,160	0,315

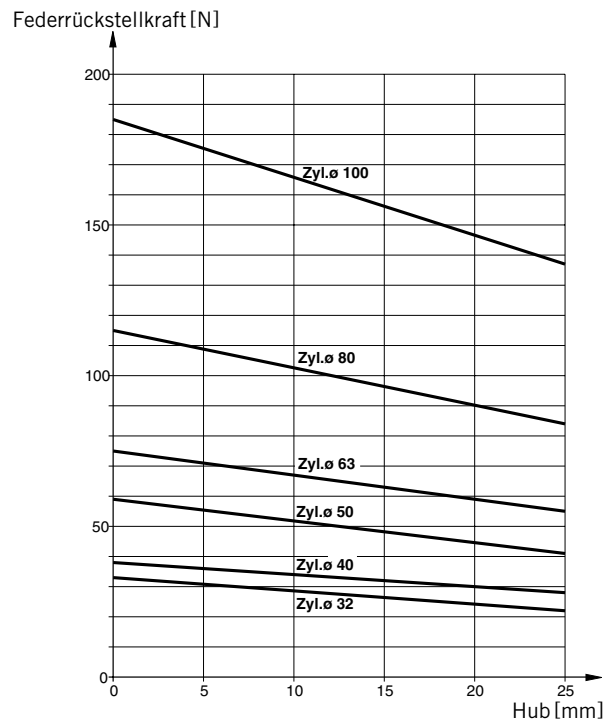
Abmessungen (mm) für Sonder-Kolbenstangengewinde und Gewindelängen

Außengewinde der Kolbenstange (mm)			
Zylinder-Ø	Sondergewinde KK	Standardgewinde KK	SW
32	M10	M10x1,25	10
40	M10	M10x1,25	13
50	M12	M12x1,25	17
63	M12	M12x1,25	17
80	M16	M16x1,5	19
100	M16	M16x1,5	22
Außengewindelängen der Kolbenstange (mm)			
Zylinder-Ø	A _{min.}	A _{Standard}	A _{max.}
32	13	19	99
40	13	19	99
50	13	22	99
63	13	22	99
80	13	28	99
100	13	28	99

Hinweis:

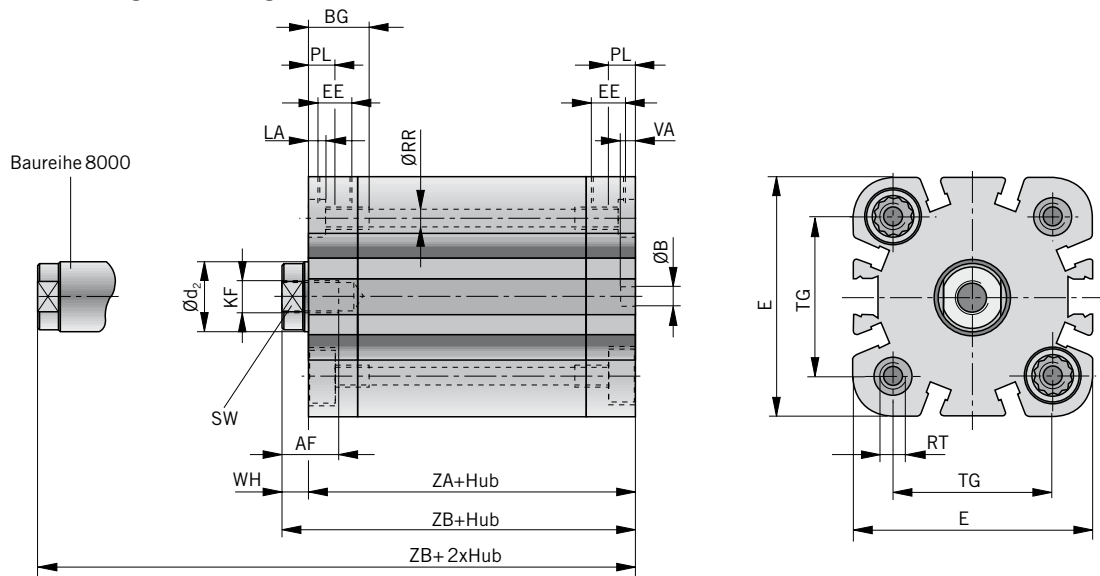
In der Konfiguration eines Zylinders mit durchgehender Kolbenstange, Baureihe NZD, muss man davon ausgehen, dass beide Kolbenstangen gleich sind. Es wird nur eine konfiguriert und gilt für beide Kolbenstangen. Werden zwei verschiedene gewünscht, ist ein Sonderzylinder zu bestellen. Sonderzylinder sind nicht konfigurierbar.

**Theoretische Federrückstellkräfte in Abhängigkeit vom Hub
Baureihe NZ7000, NZ8000**

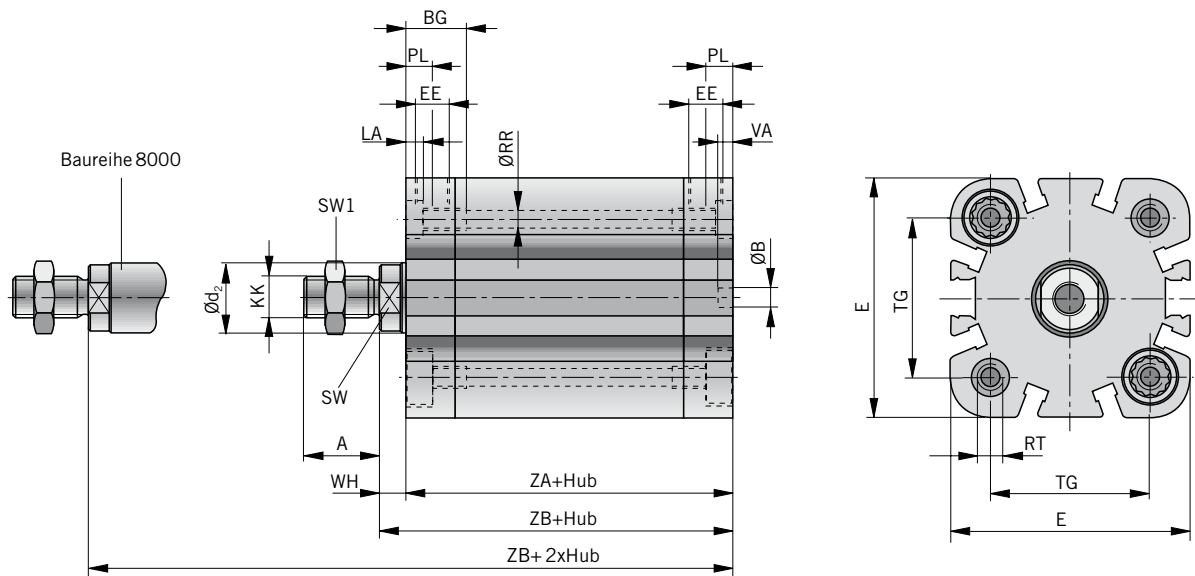


Kolbenkraft und Luftbedarf siehe Seite 9, Abmessungen siehe Seite 36-41, Bestellangaben siehe Seite 42, 43

Abmessungen – Grundzylinder, Ø 32 – 100 mm
Ausführung: Kolbenstange mit Innengewinde (Baureihe NZ..../...)



Abmessungen – Grundzylinder, Ø 32 – 100 mm
Ausführung: Kolbenstange mit Außengewinde (Baureihe NZ..../...-AG)

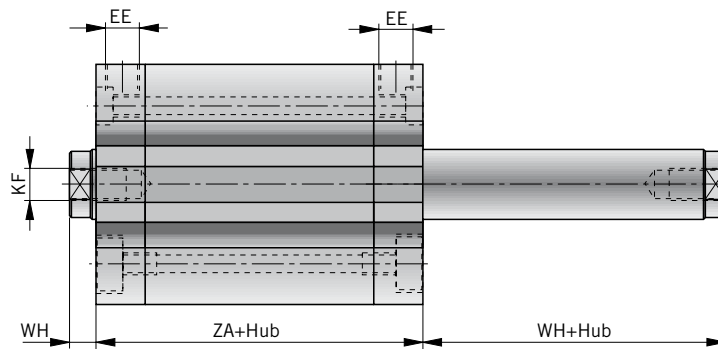


Maßtabelle (mm) – Baureihe NZ...., NZD...

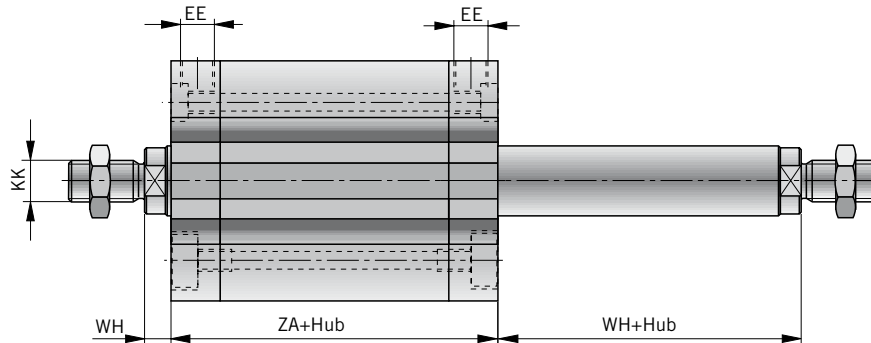
Zyl. Ø	A	ØB ^{H9}	Ød _{2n9}	E	AF	BG	EE	KF	KK
32	19	6	12	50	13	14,5	G1/8	M8	M10x1,25
40	19	6	16	58	13	14,5	G1/8	M8	M10x1,25
50	22	6	20	70	16	14	G1/8	M10	M12x1,25
63	22	8	20	80	16	14,5	G1/8	M10	M12x1,25
80	28	8	25	96	20	15,5	G1/8	M12	M16x1,5
100	28	8	25	116	20	20	G1/8	M12	M16x1,5

Kolbenkraft und Luftbedarf siehe Seite 9, Bestellangaben siehe Seite 42, 43

Abmessungen – Grundzylinder mit durchgehender Kolbenstange, Ø 32 – 100 mm
Ausführung: Kolbenstange mit Innengewinde (Baureihe NZ..../...)



Abmessungen – Grundzylinder mit durchgehender Kolbenstange, Ø 32 – 100 mm
Ausführung: Kolbenstange mit Außengewinde (Baureihe NZ..../...-AG)

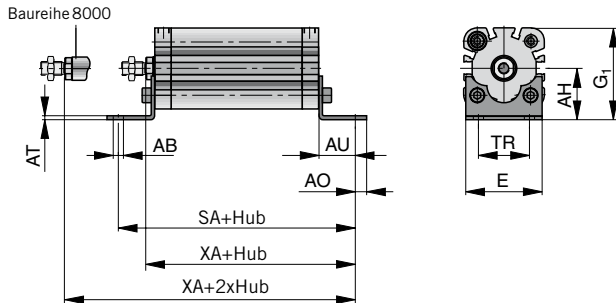


Zyl. Ø	LA	PL	TG	ØRR	RT	SW	SW1	VA	WH	WH+Hub	ZA+Hub	ZB+Hub (*)
32	5	7,5	32,5	8,5	M6	10	17	4	7	7	44	51
40	5	7,5	38	8,5	M6	13	17	4	7	7	45	52
50	6	7,5	46,5	10,5	M8	17	19	4	8	8	45	53
63	6	7,5	56,5	10,5	M8	17	19	4	8	8	49	57
80	2	7,5	72	13,8	M10	19	24	4	10	10	54	64
100	2	10	89	13,8	M10	22	24	4	10	10	67	77

(*Bei Baureihe NZ8000: ZB+2xHub)

Befestigungsarten – Baureihe NZ..., Ø 32 – 100 mm

Abmessungen – Befestigungsart A



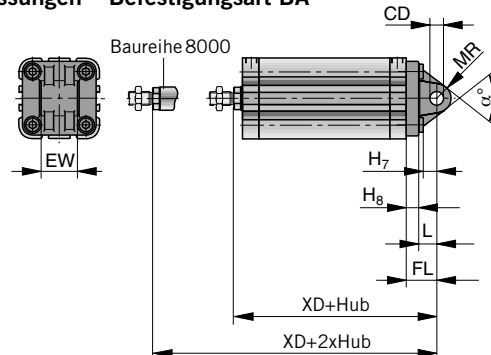
Werkstoff: St-chromatiert

Maßtabelle (mm) – Befestigungsart A

Zyl. Ø	E	G ₁	ØAB	AH	AO	AT	AU	SA+Hub	TR	XA+Hub (*)
32	47	57	7	32	8	4	24	92	32	75
40	53	65	10	36	10	4	28	101	36	80
50	65	80	10	45	10	5	32	109	45	85
63	75	90	10	50	10	5	32	113	50	89
80	95	111	12	63	14	6	41	136	63	105
100	115	129	14,5	71	15	6	41	149	75	118

Lieferumfang: 2 Fußwinkel, 4 Schrauben
 (* Baureihe NZ8000: XA + 2x Hub)

Abmessungen – Befestigungsart BA



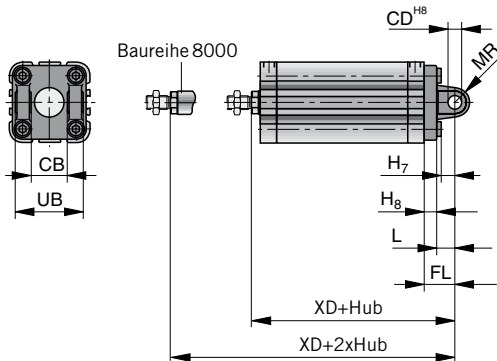
Werkstoff: Aluminiumguss

Maßtabelle (mm) – Befestigungsart BA

Zyl. Ø	H ₇	H ₈	L	ØCD ^{H8}	EW	FL	MR	XD+Hub (*)	α°
32	10	10	12	10	26	22	10,5	73	60
40	13	10	15	12	28	25	13	77	60
50	12	11	16	12	32	27	13	80	70
63	17	11	21	16	40	32	17	89	60
80	16	15	21	16	50	36	17	100	70
100	20,5	16	25	20	60	41	21	118	70

Lieferumfang: 1 Schwenkaugenbefestigung, 4 Schrauben
 (* Baureihe NZ8000: XD + 2x Hub)

Abmessungen – Befestigungsart B



Werkstoff: Aluminiumguss

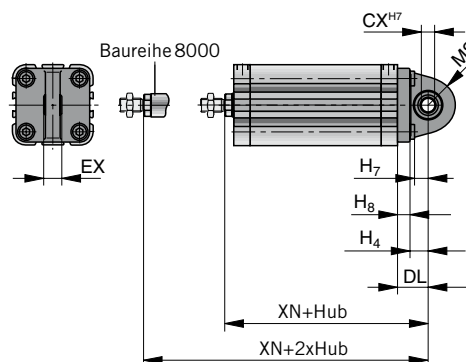
Maßtabelle (mm) – Befestigungsart B

Zyl. Ø	H ₇	H ₈	L	CB	ØCD ^{H8}	FL	MR	UB	XD+Hub (*)
32	10	10	12	26	10	22	9	45	73
40	13	10	15	28	12	25	11	52	77
50	12	11	16	32	12	27	12	60	80
63	17	11	21	40	16	32	15	70	89
80	16	15	21	50	16	36	16	90	100
100	20,5	16	25	60	20	41	20	110	118

Lieferumfang: 1 Schwenkgabelbefestigung, 4 Schrauben
 (* Baureihe NZ8000: XD + 2x Hub)

Abmessungen – Befestigungsart BAS

(Schwenkaugenbefestigung mit beweglichem Lager)



Werkstoff: Aluminiumguss

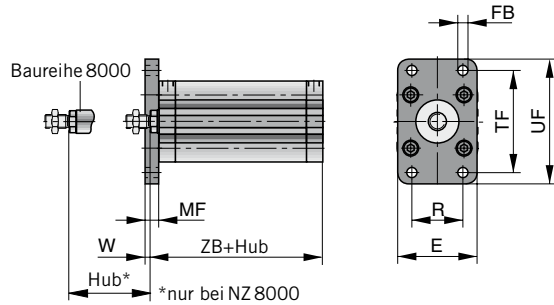
Maßtabelle (mm) – Befestigungsart BAS

Zyl. Ø	H ₄	H ₇	H ₈	ØCX ^{H7}	DL	MR	EX	XN+Hub (*)
32	12	10	10	10	22	18	14	73
40	15	13	10	12	25	21	16	77
50	16	12	11	12	27	23	16	80
63	21	17	11	16	32	27	21	89
80	21	16	15	16	36	29	21	100
100	25	20,5	16	20	41	34	25	118

Lieferumfang: 1 Schwenkaugenbefestigung mit beweglichem Lager, 4 Schrauben
 (* Baureihe NZ8000: XN + 2x Hub)

Befestigungsarten – Baureihe NZ...., Ø 32 – 100 mm

Abmessungen – Befestigungsart C



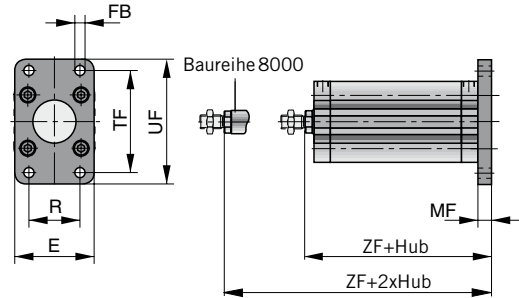
Werkstoff: Aluminiumguss

Maßtabelle (mm) – Befestigungsart C

Zyl. Ø	ØFB	E	MF	R	TF	UF	W	ZB+Hub
32	7	50	10	32	64	79	3	51
40	9	56	10	36	72	90	3	52
50	9	70	12	45	90	110	4	53
63	9	80	12	50	100	120	4	57
80	12	100	16	63	126	153	6	64
100	14	120	16	75	150	178	6	77

Lieferumfang: 1 Flansch, 4 Schrauben

Abmessungen – Befestigungsart D



Werkstoff: Aluminiumguss

Maßtabelle (mm) – Befestigungsart D

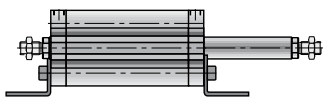
Zyl.Ø	ØFB	E	MF	R	TF	UF	ZF+Hub(*)
32	7	50	10	32	64	79	61
40	9	56	10	36	72	90	62
50	9	70	12	45	90	110	65
63	9	80	12	50	100	120	69
80	12	100	16	63	126	153	80
100	14	120	16	75	150	178	93

Lieferumfang: 1 Flansch, 4 Schrauben

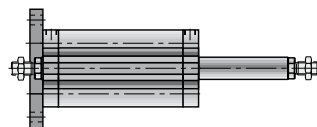
(*Bei Baureihe NZ8000 : ZF+2 xHub)

Befestigungsarten zu Baureihe NZD...., Ø 32 – 100 mm

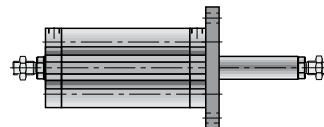
Befestigungsart A-..
(Fußbefestigung)



Befestigungsart C-..
(Kopfflanschbefestigung)



Befestigungsart D-..
(Bodenflanschbefestigung)

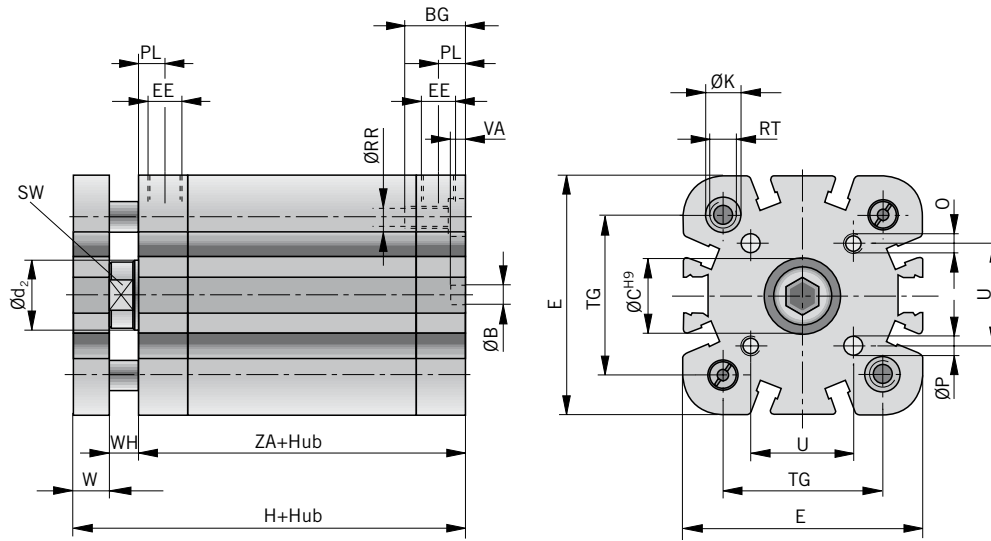


Zubehör

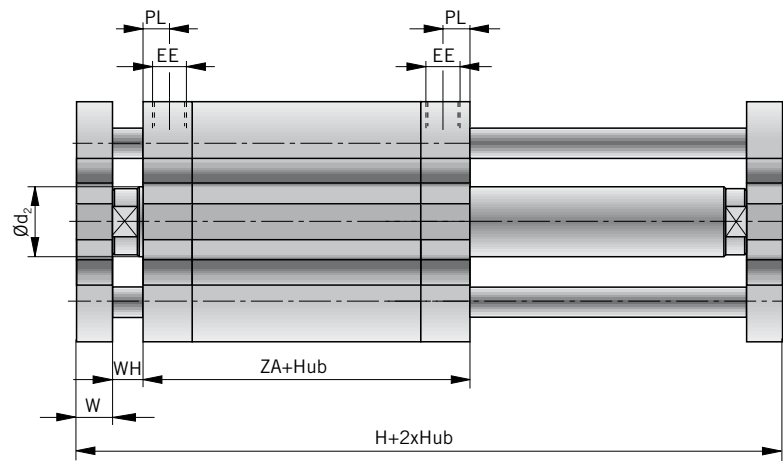
Gelenkaugen  Seite 138	Gabelköpfe  Seite 139	Ausgleichskupp- lungen  Seite 140	Kupplungsstück  Seite 141	Magnetschalter  Seite 152	Adapterplatte für Ventilmontage  Seite 145	Gegenlager zu Befestigungs- art B  Seite 142		
---	--	---	--	--	---	---	--	--

Kolbenkraft und Luftbedarf siehe Seite 9, Bestellangaben siehe Seite 42, 43

**Abmessungen – Grundzylinder, verdrehgesichert, Ø 32 – 100 mm
Baureihe NZV....**



**Abmessungen – Grundzylinder, verdrehgesichert, mit durchgehender Kolbenstange, Ø 32 – 100 mm
Baureihe NZVD....**



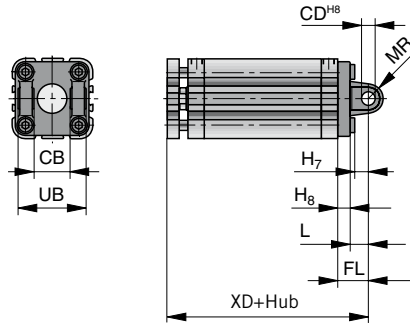
Maßtabelle (mm) – Baureihe NZV...., NZVD....

Zyl. Ø	ØB	ØC ^{H9}	Ød ₂ ^{H9}	E	H	H	ØK	O	ØP ^{H8}	U	W	BG	EE	PL	TG	ØRR	RT	SW	VA	WH	ZA
					+Hub	+2xHub															+Hub
32	6	17	12	50	61	78	9	M5	5	19,8	10	14,5	G1/8	7,5	32,5	8,5	M6	10	4	7	44
40	6	17	16	58	62	79	9	M5	5	23,3	10	14,5	G1/8	7,5	38	8,5	M6	13	4	7	45
50	6	22	20	70	65	85	9	M6	6	29,7	12	14	G1/8	7,5	46,5	10,5	M8	17	4	8	45
63	8	22	20	80	69	89	9	M6	6	35,4	12	14,5	G1/8	7,5	56,5	10,5	M8	17	4	8	49
80	8	28	25	96	78	102	12	M8	8	46	14	15,5	G1/8	7,5	72	13,8	M10	19	4	10	54
100	8	30	25	116	91	115	12	M10	10	56,6	14	20	G1/8	10	89	13,8	M10	22	4	10	67

Kolbenkraft und Luftbedarf siehe Seite 9, Bestellangaben siehe Seite 42, 43

Befestigungsarten – Baureihe NZV..., Ø 32 – 100 mm

Abmessungen – Befestigungsart B



Werkstoff: Aluminiumguss

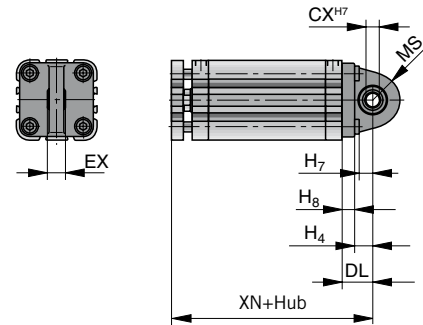
Maßtabelle (mm) – Befestigungsart B

Zyl.Ø	H ₇	H ₈	L	CB	ØCD ^{H8}	FL	MR	UB	XD+Hub
32	10	10	12	26	10	22	9	45	83
40	13	10	15	28	12	25	11	52	87
50	12	11	16	32	12	27	12	60	92
63	17	11	21	40	16	32	15	70	101
80	16	15	21	50	16	36	16	90	114
100	20,5	16	25	60	20	41	20	110	132

Lieferumfang: 1 Schwenkgabelbefestigung, 4 Schrauben

Abmessungen – Befestigungsart BAS

(Schwenkaugenbefestigung mit beweglichem Lager)



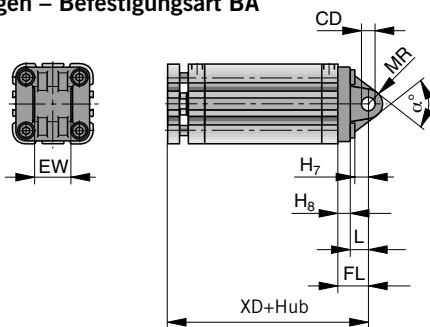
Werkstoff: Aluminiumguss

Maßtabelle (mm) – Befestigungsart BAS

Zyl.Ø	H ₄	H ₇	H ₈	ØCX ^{H7}	DL	MS	EX	XN+Hub
32	12	10	10	10	22	18	14	83
40	15	13	10	12	25	21	16	87
50	16	12	11	12	27	23	16	92
63	21	17	11	16	32	27	21	101
80	21	16	15	16	36	29	21	114
100	25	20,5	16	20	41	34	25	132

Lieferumfang: 1 Schwenkaugenbefestigung mit beweglichem Lager, 4 Schrauben

Abmessungen – Befestigungsart BA



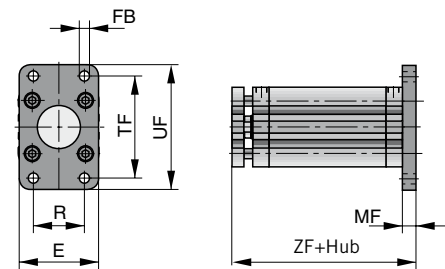
Werkstoff: Aluminiumguss

Maßtabelle (mm) – Befestigungsart BA

Zyl.Ø	H ₇	H ₈	L	ØCD ^{H8}	EW	FL	MR	XD+Hub	α°
32	11	10	12	10	26	22	10,5	83	60
40	14	10	15	12	28	25	13	87	60
50	15	11	16	12	32	27	13	92	70
63	20	11	21	16	40	32	17	101	60
80	20	15	21	16	50	36	17	114	70
100	24	16	25	20	60	41	21	132	70

Lieferumfang: 1 Schwenkaugenbefestigung, 4 Schrauben

Abmessungen – Befestigungsart D



Werkstoff: Aluminiumguss

Maßtabelle (mm) – Befestigungsart D

Zyl.Ø	E	R	ØFB	MF	TF	UF	ZF+Hub
32	50	32	7	10	64	79	71
40	56	36	9	10	72	90	72
50	70	45	9	12	90	110	77
63	80	50	9	12	100	120	81
80	100	63	12	16	126	153	94
100	120	75	14	16	150	178	107

Lieferumfang: 1 Flansch, 4 Schrauben

* Hinweis zu Kolbenstangenausführung:

In der Konfiguration eines Zylinders mit durchgehender Kolbenstange, Baureihe NZD, muss man davon ausgehen, dass beide Kolbenstangen gleich sind. Es wird nur eine konfiguriert und gilt für beide Kolbenstangen. Werden zwei verschiedene gewünscht, ist ein Sonderzylinder zu bestellen. Sonderzylinder sind nicht konfigurierbar.

Bestellangaben – konfigurierbarer Grundzylinder Baureihe NZ

Bestellangaben		NZ	6	050	-	1000	/	000	-	0	0	0	0	0	X	-13
Baureihe		NZ	Standard													
NZD		mit durchgehender Kolbenstange*														
NZV		mit verdrehgesicherter Kolbenstange														
NZVD		mit verdrehgesicherter, durchgehender Kolbenstange														
Ausführung		6	doppeltwirkend ohne Dämpfung, für berührungslose Positionserfassung												X	nach Anwendungsrichtlinie 94/9/EG (ATEX 95)
		7	einfachwirkend ohne Dämpfung, Feder kolbenstangenseitig, für berührungslose Positionserfassung												0	Standard ohne Ex-Schutz
		8	einfachwirkend ohne Dämpfung, Feder bodenseitig, für berührungslose Positionserfassung													
Zylinderdurchmesser		032	32 mm													
		040	40 mm													
		050	50 mm													
		063	63 mm													
		080	80 mm													
		100	100 mm													
Hublänge		Angabe (4-stellig) in mm														
Kolbenstangenverlängerung*		Angabe (3-stellig) in mm														
Luftanschluss		0	Standard													
		1**	1-seitig, Boden													
		2**	1-seitig, Deckel													
Außengewindelänge der Kolbenstange (optional)*		Angabe (zweistellig) in mm Details siehe Seite 34														
		-13 z.B. 13 mm														
Kolbenstangengewinde*		0	Außengewinde													
		1	Sonder – Außengewinde Details siehe Seite 34													
		2	Innengewinde (Standard)													
Kolbenstangenmaterial*		0	Stahl, hochlegiert (Standard)													
		1	Stahl, hochlegiert (V2A)													
		3	Stahl, unlegiert, hartverchromt (CK45)													
Schmierung		0	Fett (Standard)													
Dichtung / Abstreifer		0	Standard (NBR)													
		1	Viton (+150°C)													

Normhublängen

Zylinder, einfachwirkend: 0005, 0010, 0015, 0020, 0025

Zylinder, doppeltwirkend: 0005, 0010, 0025, 0050, 0080, 0100, 0125, 0160, 0200, 0250, 0320, 0400, 0500 bevorzugt lieferbar

** auf Anfrage

Bestellangaben – Zylinderbefestigungen und Zubehör

Benennung	Bestell-Nr.					
	Ø32	Ø40	Ø50	Ø63	Ø80	Ø100
Fußbefestigung A-..	PD 27917	PD 27918	PD 28072	PD 28073	PD 28074	PD 28075
Schwenkgabelbefestigung B-..	PD 22704	PD 22705	PD 22706	PD 22707	PD 22708	PD 22709
Schwenkaugenbefestigung BA-..	PD 23412	PD 23413	PD 23414	PD 23415	PD 23416	PD 23417
Schwenkaugenbefestigung BAS-..	PD 23843	PD 23844	PD 23845	PD 23846	PD 23847	PD 23848
Kopfflanschbefestigung C-..	PD 23403	PD 23404	PD 23405	PD 23406	PD 23407	PD 23408
Bodenflanschbefestigung D-..	PD 23403	PD 23404	PD 23405	PD 23406	PD 23407	PD 23408
Bolzen mit Sicherung zu Befestigung B,BA,BAS	KY 6153	KY 6154	KY 6157	KY 6156	KY 6158	KY 6159

Bestellhinweis:

Standardausführungen für Grundzylinder der Baureihe NZ siehe Preisliste (z.B. NZ6050-0080)

Bestellbeispiel für einen konfigurierbaren Grundzylinder:

- Kompaktzylinder mit durchgehender Kolbenstange
- doppelwirkend ohne Dämpfung
- für berührungslose Positionserfassung
- Durchmesser 50 mm
- Hub 80 mm
- Kolbenstangenverlängerung 15 mm (beidseitig)
- Luftanschluss 1-seitig im Boden
- Viton-Dichtungen (bis zu +150 °C)
- Standardschmierung
- Kolbenstangenmaterial, hochlegierter Stahl 1.4305
- Kolbenstange mit Außengewinde
- ohne EX-Schutz
- Außengewindelänge der Kolbenstange 13 mm (beidseitig)



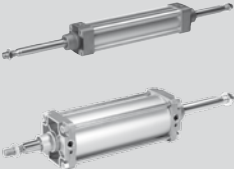
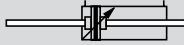

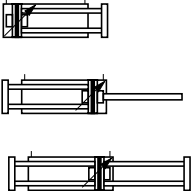
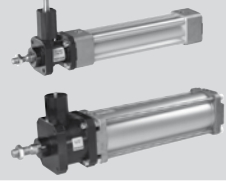




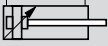

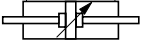



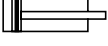
Typenbezeichnung laut Bestellschlüssel

NZ6050-0080/015-110100-13

Zubehör

 <p>Gelenkaugen</p> <p>Seite 138</p>	 <p>Gabelköpfe</p> <p>Seite 139</p>	 <p>Ausgleichskupplungen</p> <p>Seite 140</p>	 <p>Kupplungsstück</p> <p>Seite 141</p>	 <p>Magnetschalter</p> <p>Seite 152</p>	 <p>Adapterplatte für Ventilmontage</p> <p>Seite 145</p>	 <p>Gegenlager zu Befestigungsart B</p> <p>Seite 142</p>		
---	--	--	--	--	--	---	--	--

Übersicht

Bauart	Abb.	Symbol	Baureihe	Seite
doppeltwirkend mit Dämpfung für berührungslose Positionserfassung			AZ5... AZZ5... DZ5...	46-49 52, 53, 58 60, 61 64-67
mit durchgehender Kolbenstange doppeltwirkend mit Dämpfung für berührungslose Positionserfassung			AZD5... DZD5...	46-49 52, 53, 58 60, 61 64-67
verdrehgesichert doppeltwirkend mit Dämpfung für berührungslose Positionserfassung			AZV5... AZ35... AZ45...	46,47 54-58
mit Feststelleinheit doppeltwirkend mit Dämpfung für berührungslose Positionserfassung			AZF5... DZF5...	46, 47 50-53 58 60-63
Mehrstellungszylinder doppeltwirkend mit Dämpfung für berührungslose Positionserfassung			AZZ5.../.../...	46-49 52, 53 58
doppeltwirkend mit Dämpfung			DZ1...	60, 61 64-67
mit durchgehender Kolbenstange doppeltwirkend mit Dämpfung			DZD1... auf Anfrage	60, 61 64-67
doppeltwirkend ohne Dämpfung			DZ2... auf Anfrage	60, 61 64-67
doppeltwirkend ohne Dämpfung für berührungslose Positionserfassung			DZ6... auf Anfrage	60, 61 64-67

Normbasierte Zylinder

nach ISO 15552

Baureihe AZ....

Ø 32-100 mm

Baureihe DZ....

Ø 125-320 mm

Normbasierte Zylinder Ø 32-100mm

nach ISO 15552
(ISO 6431)
VDMA 24562 und
CETOP RP43P

Baureihe AZ....

Ausführungen:

- doppelwirkend mit Dämpfung
- für berührungslose Positionserfassung
- ATEX-Version 

Sonderausführungen:

- Vitonausführung für Hochtemperaturbereich (+150°)
- mit durchgehender Kolbenstange
- mit Parallelkolbenstange
- mit Feststelleinheit
- Ausführung für Hydraulikbetrieb ($p_{max} = 10$ bar)
- Zugstangenausführung
- mit Metallabstreifer
- diverse Kolbenstangenverlängerungen
- diverse Kolbenstangenmaterialien
- mit Adapterplatte für Ventilmontage

Lieferumfang:

- 1 Zylinder
- 1 Sechskantmutter für Kolbenstangengewinde

Die Magnetschalter gehören nicht zum Lieferumfang - bitte gesondert bestellen



Kenngößen

Kenngößen	Zeichen	Einheit	Bemerkung						
Allgemeines									
Benennung	normbasierter Zylinder								
Baureihe	AZ								
Bauart	Kolbenstangenzyylinder								
AZ5..., AZZ5... AZZ5.../.../....	doppeltwirkend mit Dämpfung Mehrstellungszyylinder								
AZD5...	mit durchgehender Kolbenstange doppeltwirkend mit Dämpfung								
AZV5...	verdrehgesichert doppeltwirkend mit Dämpfung								
AZ35...	verdrehgesichert, mit durchgehender Kolbenstange, doppeltwirkend mit Dämpfung								
AZ45...	verdrehgesichert, mit durchgehenden Kolbenstangen, doppeltwirkend mit Dämpfung								
Befestigungsart	siehe Maßzeichnungen								
Anschlussart	Gewinde								
Umgebungstemperaturbereich	T_{min} T_{max}	°C	-20 +80	Hinweis: Bei Verwendung unter dem Gefrierpunkt (°C) ist eine Beratung durch uns erforderlich					
Mediumtemperaturbereich	T_{max}	°C	+80						
Gewicht (Masse)			kg	siehe Tabelle					
Einbaulage	beliebig								
Medium	gefilterte und geölte oder gefilterte, ungeölte Druckluft								
Schmierung	perbunanfreundliche Ölnebelschmierung								
Werkstoff									
Zylinderrohr	Al, eloxiert								
Deckel, Boden	Aluminiumguss								
Kolbenstange	Stahl, hochlegiert – Baureihe AZ Stahl, harverchromt – Baureihe AZV								
Pneumatische Kenngößen									
Nennndruck	p_n	bar	6						
Arbeitsdruckbereich	p_{min}	bar	0,5						
	p_{max}	bar	10						
Kolbendurchmesser			mm	32	40	50	63	80	100
Anschlussgröße				G1/8	G1/4	G1/4	G3/8	G3/8	G1/2
Kolbenstangendurchmesser									
Baureihe AZ			mm	12	16	20	20	25	25
Baureihe AZV			mm	8	10	12	16	20	20
Kolbenstangengewinde				M10 x1,25	M12 x1,25	M16 x1,5	M16 x1,5	M20 x1,5	M20 x1,5
Hublängen			mm	Standardhublängen siehe Bestellangaben max. 2000, längere Hübe auf Anfrage					
Nutzkraft und Luftverbrauch									
siehe Seite 9									
Druckkraft	Baureihe AZV*	N	430	680	1060	1680	2714	4240	
	Baureihe AZ3*	N	374	570	890	1510	2464	4002	
	Baureihe AZ4*	N	380	590	940	1466	2375	3900	
Zugkraft	Baureihe AZV*	N	380	590	940	1466	2375	3900	
	Baureihe AZ3*	N	380	590	940	1466	2375	3900	
	Baureihe AZ4*	N	380	590	940	1466	2375	3900	
Dämpfung			mm	beidseitig stufenlos einstellbar					
Dämpfungsweg Baureihe AZ			mm	23	23	23	23	37	37
Dämpfungsweg Baureihe AZV			mm	20	25	25	25	28	30

* bei 6 bar

Gewicht (Masse) kg

Zylinderausführung	Zylinderdurchmesser											
	Ø32		Ø40		Ø50		Ø63		Ø80		Ø100	
	1*	2*	1*	2*	1*	2*	1*	2*	1*	2*	1*	2*
Standard Typ AZ	0,770	0,220	1,200	0,340	1,740	0,480	2,500	0,610	3,680	0,880	5,200	1,130
mit durchgehender Kolbenstange Typ AZD	0,960	0,250	1,520	0,490	2,260	0,720	3,060	0,850	4,540	1,260	6,190	1,500
verdrehgesichert Typ AZV	0,800	0,250	1,000	0,350	1,700	0,500	2,600	0,600	4,200	0,900	6,200	1,000
verdrehgesichert mit durchgehender Kolbenstange Typ AZ3	0,800	0,250	1,000	0,350	1,700	0,500	2,600	0,600	4,200	0,900	6,200	1,000
verdrehgesichert mit durchgehenden Kolbenstangen Typ AZ4	1,000	0,300	1,400	0,400	2,300	0,600	3,200	0,900	5,600	1,400	7,400	1,500
Mehrstellungszyl. Typ AZZ	0,950	0,250	1,300	0,550	2,200	0,650	2,800	0,750	4,600	1,150	6,700	1,400

* 1 = Gewicht für Zylinder mit 100 mm Hub
2 = Gewicht pro weitere 100 mm Hub

Befestigungen	Zylinderdurchmesser					
	Ø32	Ø40	Ø50	Ø63	Ø80	Ø100
A	0,150	0,190	0,340	0,390	0,790	1,000
B	0,070	0,090	0,170	0,220	0,490	0,740
BA	0,100	0,130	0,210	0,300	0,570	0,910
BAS	0,100	0,150	0,220	0,320	0,560	0,860
C	0,100	0,120	0,230	0,280	0,620	0,780
D	0,100	0,120	0,230	0,280	0,620	0,780
EN	0,110	0,180	0,230	0,390	0,530	0,720
EN für Baureihe AZZ	0,110	0,290	0,330	0,650	0,830	1,560

Abmessungen (mm) für Sonder-Kolbenstangengewinde und Gewindelängen

Außengewinde der Kolbenstange (mm)			
Zylinder-Ø	Sondergewinde KK	Standardgewinde KK	SW
32	M10x1,5	M10x1,25	10
40	M12x1,75	M12x1,25	13
50	M16x2	M16x1,5	17
63	M16x2	M16x1,5	17
80	M20x2,5	M20x1,5	22
100	M20x2,5	M20x1,5	22
Außengewindelängen der Kolbenstange (mm)			
Zylinder-Ø	AM _{min.}	AM _{Standard}	AM _{max.}
32	12	22	99
40	16	24	99
50	20	32	99
63	20	32	99
80	25	40	99
100	25	40	99
Innengewindelängen der Kolbenstange (mm)			
Zylinder-Ø	Innengewinde KK	Gewindetiefe AF _{min.}	Kernlochtiefe
32	M6x1	13	18
40	M8x1,25	16	23
50	M10x1,5	20	28
63	M10x1,5	20	28
80	M12x1,75	24	32
100	M12x1,75	24	32

Hinweis:

In der Konfiguration eines Zylinders mit durchgehender Kolbenstange, Baureihe AZD, muss man davon ausgehen, dass beide Kolbenstangen gleich sind. Es wird nur eine konfiguriert und gilt für beide Kolbenstangen. Werden zwei verschiedene gewünscht, ist ein Sonderzylinder zu bestellen. Sonderzylinder sind nicht konfigurierbar.

Das neue Profilrohr ermöglicht die Positionsabfrage wahlweise mit Magnetschaltern in Schwalbenschwanznutausführung (Typ RS, ES) oder T-Nutausführung (Typ RST, EST)

In den Profilmuten des Zylinders können je nach Hub ein oder mehrere Magnetschalter befestigt werden.

Mit den Schaltern lassen sich die Endlagen und Zwischenstellungen des Zylinders berührungslos abtasten.

Profile AZ Grundzylinder

Ø 32



Ø 40



Ø 50



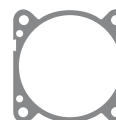
Ø 63



Ø 80

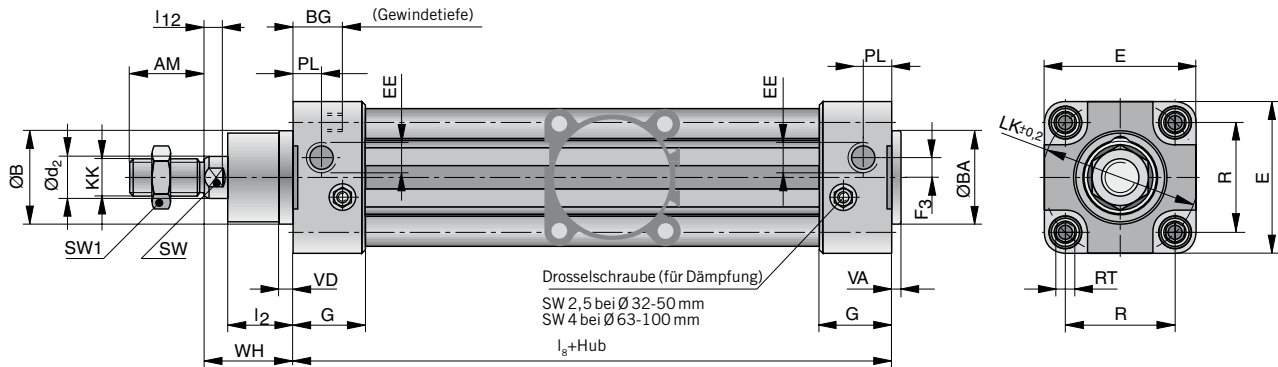


Ø 100

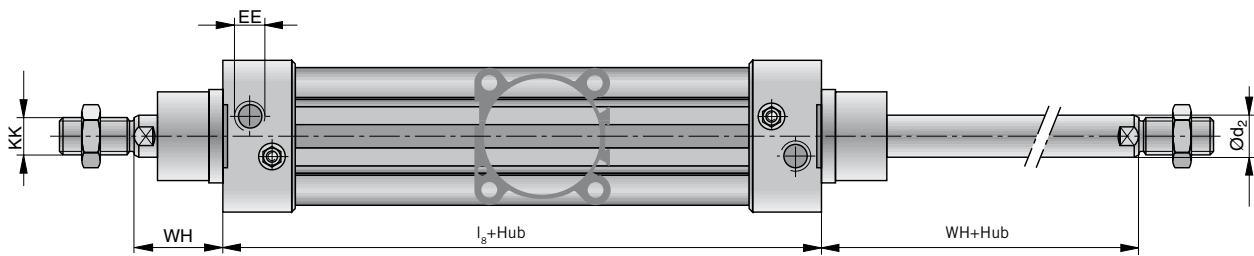


Kolbenkraft und Luftbedarf siehe Seite 9, Abmessungen siehe Seite 48-57, Bestellangaben siehe Seite 58, 59

Abmessungen – Grundzylinder, Baureihe AZ....., Ø 32 – 100 mm



Abmessungen – Grundzylinder mit durchgehender Kolbenstange, Baureihe AZD....., Ø 32 – 100 mm



Maßtabelle (mm) – Baureihe AZ....., AZD....., AZZ.....

Zyl.Ø	ØB _{d11}	Ød ₂	E	F ₃	G	l ₂	l ₈ +Hub	l ₁₂	R	AM	ØBA _{d11}	BG
32	30	12	47	4,5	30,5	20	94	6	32,5	22	30	16
40	35	16	55	5,3	34	20,5	105	6,5	38	24	35	16
50	40	20	65	8,5	31	28	106	8	46,5	32	40	16
63	45	20	78	8	33	26	121	8	56,5	32	45	16
80	45	25	95	9	35,5	32,5	128	10	72	40	45	17
100	55	25	115	13	37	37,5	138	10	89	40	55	17

Mehrstellungszyylinder

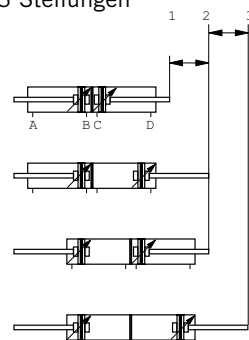
Ein Drei- oder Vierstellungszyylinder besteht aus zwei getrennten Zylindern, deren Kolbenstangen entgegengesetzt ausfahren.

Dadurch kann dieser Zylinder je nach Ansteuerung und Hubaufteilung bis zu vier Stellungen einnehmen, von denen jede exakt auf Anschlag gefahren wird.

Zu beachten ist, dass bei Festlegen eines Kolbenstangenendes der Zylindermantel die Bewegung ausführt.

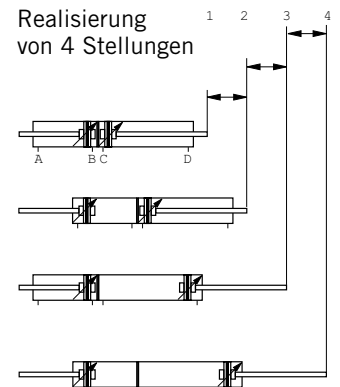
Der Zylinder muss mit beweglichen Leitungsverbindungen angeschlossen werden.

Realisierung von 3 Stellungen



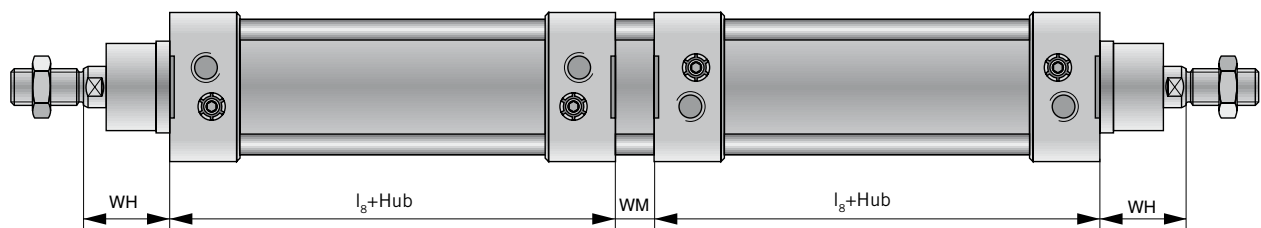
Dazu müssen zwei Zylinder AZ gleicher Hublänge miteinander verbunden werden.

Realisierung von 4 Stellungen



Dazu müssen zwei Zylinder AZ unterschiedlicher Hublänge miteinander verbunden werden.

Abmessungen – Mehrstellungszyylinder, Baureihe AZZ....., Ø 32 – 100 mm



Zyl.Ø	EE	ØLK	KK	PL	RT	SW	SW ₁	VA	VD	WH	WM
32	G1/8	46	M10x1,25	20	M6	10	17	4	5	26	12
40	G1/4	54	M12x1,25	14,5	M6	13	19	4	4,5	30	12
50	G1/4	66	M16x1,5	16	M8	17	24	4	6	37	15
63	G3/8	80	M16x1,5	16	M8	17	24	4	6	37	14
80	G3/8	102	M20x1,5	20,5	M10	22	30	4	6	46	18
100	G1/2	126	M20x1,5	19	M10	22	30	4	6	51	18

Zubehör

Gelenaugen  Seite 138	Gabelköpfe  Seite 139	Ausgleichskupplungen  Seite 140	Kupplungsstück  Seite 141	Magnetschalter  Seite 152	Adapterplatte für Ventilmontage  Seite 145	Gegenlager zu Befestigungsart B  Seite 142	Gegenlager zu Befestigungsart E  Seite 144	
--	--	--	--	--	--	---	---	--

Kolbenkraft und Luftbedarf siehe Seite 9, Befestigungsarten siehe Seite 52, 53, Bestellangaben siehe Seite 58, 59

Normbasierter Zylinder Ø 32-100 mm

Baureihe AZF

Ausführung:

- mit Feststelleinheit – bei Druckausfall blockierend
- doppeltwirkend mit Dämpfung
- für berührungslose Positionserfassung

Weitere wichtige technische Informationen und Steuerungsbeispiele entnehmen sie Seite 114, 115

***) Hinweis:

Die angegebene Haltekraft bezieht sich auf eine statische Belastung. Beim Überschreiten dieses Wertes kann Rutschen eintreten. Im Betrieb auftretende dynamische Kräfte dürfen die statische Haltekraft nicht überschreiten.

Im geklemmten Betriebszustand ist die Klemmeinheit bei wechselnden Belastungen auf die Kolbenstange nicht spielfrei. Die Variante eignet sich nicht zum Positionieren.

Ansteuerung: Die Klemmeinheit darf nur gelöst werden, wenn beide Zylinderkammern unter Druck stehen, sonst besteht Unfallgefahr durch das ruckartige Bewegen der Kolbenstange. Beidseitiges Absperrn der Druckluftzufuhr durch ein 5/3-Wegeventil bietet nur kurzzeitig ausreichende Sicherheit.

Typenspezifische Kenngrößen

Kenngrößen	Zeichen	Einheit	Bemerkung					
Allgemeines								
Benennung	normbasierter Zylinder mit Feststelleinheit							
Bauart	Kolbenstangenzyylinder							
Baureihe	AZF							
Feststelleinheit	bei Druckabfall blockierend							
Werkstoffe – Feststelleinheit								
Patrone	Al, eloxiert							
Halter	Al, eloxiert							
Klemmbacken	Ms							
Zylinderkolbenstange	Stahl, hochlegiert							
Entriegelungsdruck		bar	≥4 bis 10					
Zylinderdurchmesser		mm	32	40	50	63	80	100
Anschluss Steuerluft			M5	M5	G1/8	G1/8	G1/8	G1/8
Haltekraft statisch **)		N	600	1000	1500	2200	3000	5000

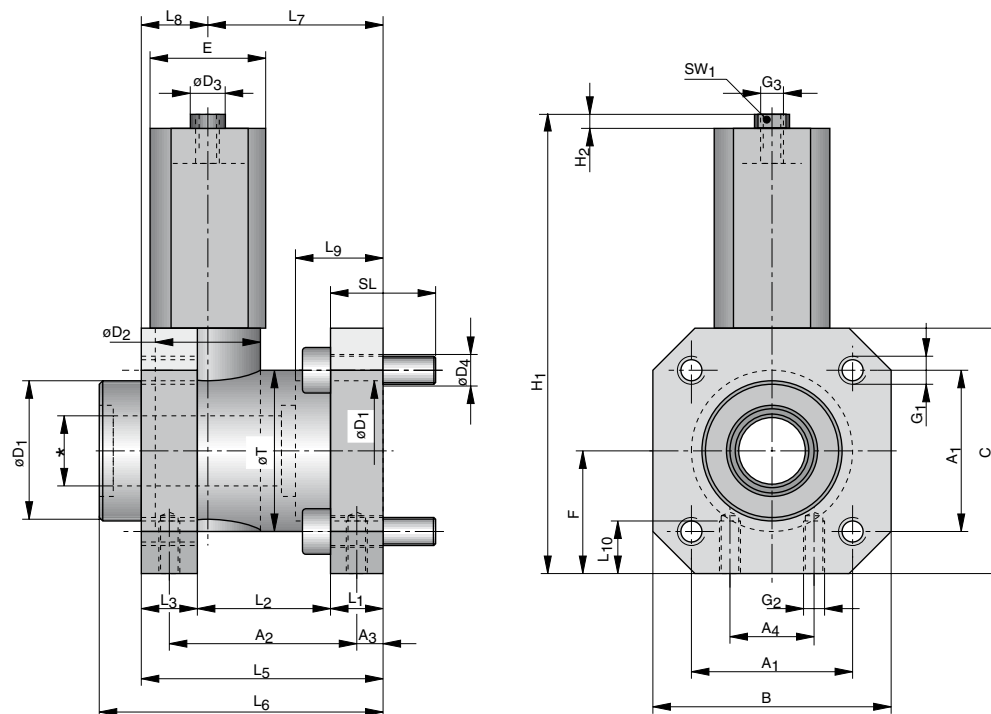
alle weiteren Kenngrößen siehe Standardzylinderkenngrößen auf Seite 46, 47

Gewicht (Masse) kg

Benennung	Zylinderdurchmesser					
	32	40	50	63	80	100
Feststelleinheit	0,60	0,80	1,00	1,20	1,40	1,60
Grundzylinder *)	0,82	1,26	1,82	2,40	4,30	5,80

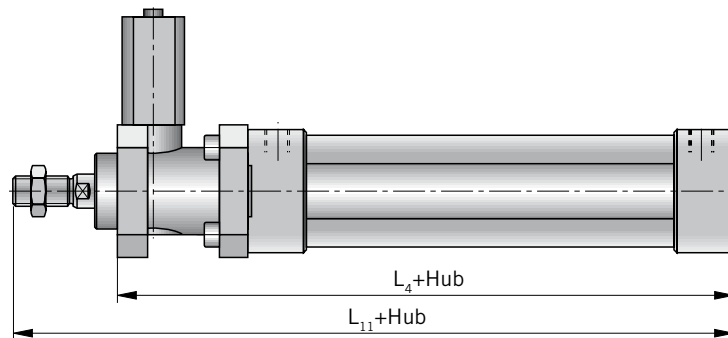
*) mit 100 mm Hub und verlängerter Kolbenstange

Abmessungen – Feststelleinheit FSE...



* Kolbenstangendurchmesser

Einbaumaße – Zylinder mit Feststelleinheit FSE..., Ø 32 – 100 mm



Alle weiteren Maße für Zylinder und Zylinderbefestigungen siehe Seite 48, 49, 52, 53

Maßtable (mm) – Feststelleinheit FSE... und Einbaumaße inkl. Zylinder

Zyl.Ø	A ₁	A ₂	A ₃	A ₄	B	C	ØD ₁	ØD ₂	ØD ₃	ØD ₄	E	F	G ₁	G ₂	G ₃
32	32,5	40	4,2	16	48	50	30	20	10	6,6	22,5	25	M6	M5	M5
40	38	46	4,5	21	56	58	35	24	10	6,6	27,5	29	M6	M5	G1/8
50	46,5	54	11,5	24	68	70	40	30	15	8,5	32,5	35	M8	M6	G1/8
63	56,5	55	7,5	32	82	85	45	38	15	8,5	41	42,5	M8	M8	G1/8
80	72	70	10	44	100	105	45	40	19	11	49	52,5	M10	M8	G1/8
100	89	70	10	60	120	130	55	48	19	11	53	65	M10	M8	G1/8

Zyl.Ø	H ₁	H ₂	L ₁	L ₂	L ₃	L ₄ +Hub	L ₅	L ₆	L ₇	L ₈	L ₉	L ₁₀	L ₁₁ +Hub	SL	SW1	ØT
32	94	4	8	28	12	142	48	58	32	16	20,5	8	183	20	8	34
40	102,5	4	10	33	12	160	55	65	35,5	19,5	22,5	10	205	25	8	42
50	119,5	4	15	39	16	176	70	82	49	21	29,5	12	231	30	13	50
63	138	4	15	40	15	203	70	82	49	21	29,5	12	246	30	13	50
80	152	4	16	58	16	218	90	110	62	28	35,5	16	292	30	17	60
100	193,5	4	16	58	18	230	92	115	65	27	38,5	16	307	30	17	60

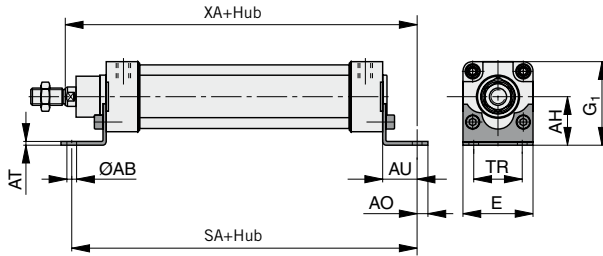
Zubehör

 Gelenkaugen Seite 138	 Gabelköpfe Seite 139	 Ausgleichskupplungen Seite 140	 Kupplungsstück Seite 141	 Magnetschalter Seite 152	 Adapterplatte für Ventilmontage Seite 145	 Gegenlager zu Befestigungsart B Seite 142	 Gegenlager zu Befestigungsart E Seite 144	
---	--	--	--	--	--	---	---	--

Kolbenkraft und Luftbedarf siehe Seite 9, Befestigungsarten siehe Seite 52, 53, Bestellangaben siehe Seite 58, 59

Befestigungsarten – Grundzylinder, Baureihe AZ....., AZD....., AZZ....., Ø 32 – 100 mm

Abmessungen – Befestigungsart A



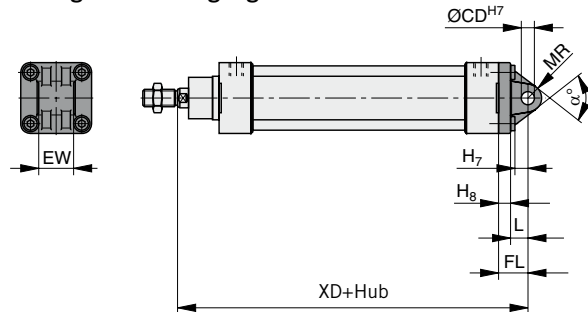
Werkstoff: St-chromatiert

Maßtabelle (mm) – Befestigungsart A

Zyl. Ø	E	G ₁	ØAB	AH	AO	AT	AU	SA + Hub	TR	XA + Hub
32	47	55,5	7	32	8	4	24	142	32	144
40	53	62,5	9	36	10	4	28	161	36	163
50	65	77,5	9	45	10	5	32	170	45	175
63	75	87,5	9	50	10	5	32	185	50	190
80	95	110,5	12	63	14	6	41	210	63	215
100	115	128,5	14	71	15	6	41	220	75	230

Lieferumfang: 2 Fußwinkel, 4 Schrauben

Abmessungen – Befestigungsart BA



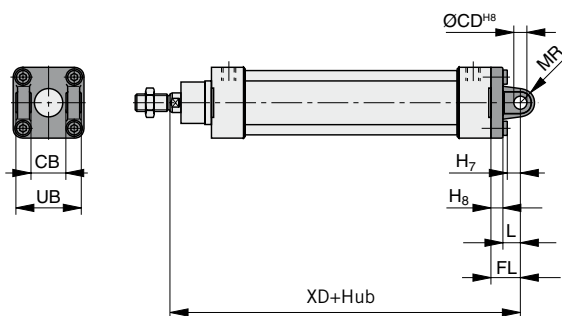
Werkstoff: Aluminiumguss

Maßtabelle (mm) – Befestigungsart BA

Zyl. Ø	H ₇	H ₈	L	ØCD ^{H7}	EW	FL	MR	XD + Hub	α°
32	10	10	12	10	26	22	10,5	142	60
40	13	10	15	12	28	25	13	160	60
50	12	11	16	12	32	27	13	170	70
63	17	11	21	16	40	32	17	190	60
80	16	15	21	16	50	36	17	210	70
100	20,5	16	25	20	60	41	21	230	70

Lieferumfang: 1 Schwenkaugenbefestigung, 4 Schrauben

Abmessungen – Befestigungsart B



Werkstoff: Aluminiumguss

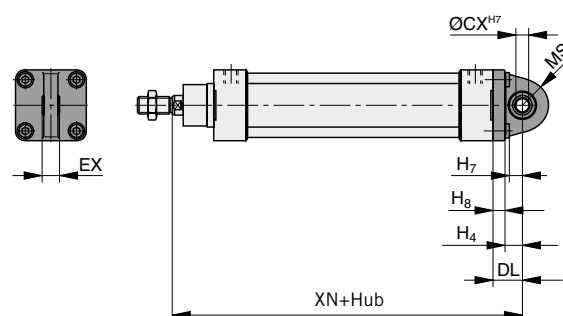
Maßtabelle (mm) – Befestigungsart B

Zyl. Ø	H ₇	H ₈	L	ØCD ^{H8}	CB	FL	MR	UB	XD + Hub
32	10	10	12	10	26	22	9	45	142
40	13	10	15	12	28	25	11	52	160
50	12	11	16	12	32	27	12	60	170
63	17	11	21	16	40	32	15	70	190
80	16	15	22	16	50	36	16	90	210
100	20,5	16	25	20	60	41	20	110	230

Lieferumfang: 1 Schwenkgabelbefestigung, 4 Schrauben

Abmessungen – Befestigungsart BAS

(Schwenkaugenbefestigung mit beweglichem Lager)



Werkstoff: Aluminiumguss

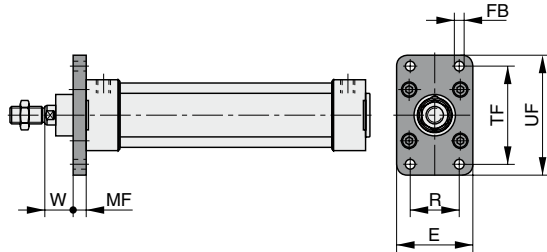
Maßtabelle (mm) – Befestigungsart BAS

Zyl. Ø	H ₄	H ₆	H ₇	ØCX ^{H7}	DL	EX	MS	XN + Hub
32	12	22	10	10	22	14	18	142
40	15	25	13	12	25	16	21	160
50	16	27	12	12	27	16	23	170
63	21	32	17	16	32	21	27	190
80	21	36	16	26	36	21	29	210
100	25	41	20,5	20	41	25	34	230

Lieferumfang: 1 Schwenkaugenbefestigung mit beweglichem Lager, 4 Schrauben

Befestigungsarten – Grundzylinder, Baureihe AZ..., AZD..., AZZ..., Ø 32 – 100 mm

Abmessungen – Befestigungsart C



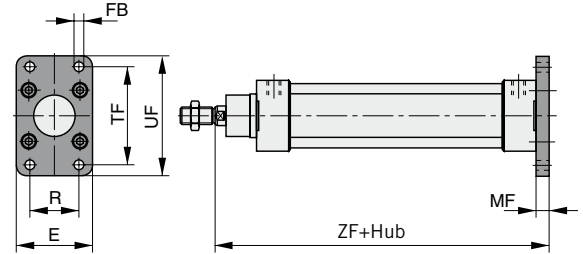
Werkstoff: Aluminiumguss

Maßtabelle (mm) – Befestigungsart C

Zyl.Ø	E	R	ØFB	MF	TF	UF	W
32	50	32	7	10	64	79	16
40	56	36	9	10	72	90	20
50	70	45	9	12	90	110	25
63	77	50	9	12	100	120	25
80	100	63	12	16	126	153	30
100	120	75	14	16	150	178	35

Lieferumfang: 1 Flansch, 4 Schrauben

Abmessungen – Befestigungsart D



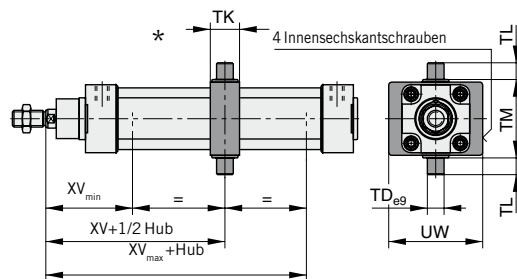
Werkstoff: Aluminiumguss

Maßtabelle (mm) – Befestigungsart D

Zyl.Ø	E	R	ØFB	MF	TF	UF	ZF+Hub
32	50	32	7	10	64	79	130
40	56	36	9	10	72	90	145
50	70	45	9	12	90	110	155
63	77	50	9	12	100	120	170
80	100	63	12	16	126	153	190
100	120	75	14	16	150	178	205

Lieferumfang: 1 Flansch, 4 Schrauben

Abmessungen – Befestigungsart EN für Baureihe AZ (Profiltröhrausführung)



Werkstoff: Aluminiumguss

* Lage der Schwenkzapfenbefestigung

Standardposition: Typ EN1 – Die Zapfen der EN-Befestigung sind waagrecht zu den Luftanschlüssen ausgerichtet

Option: Typ EN2 – Die Zapfen der EN-Befestigung sind senkrecht zu den Luftanschlüssen ausgerichtet

Maßtabelle (mm) – Befestigungsart EN

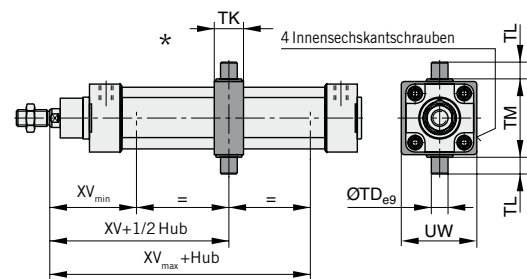
Zyl.Ø	ØTD _{e9}	TK	TL	TM	UW	XV _{min}	XV+1/2 Hub	XV _{max} +Hub
32	12	25	12	50	65	69	73	77
40	16	28	16	63	75	78	83	87
50	16	28	16	75	85	82	90	98
63	20	36	20	90	100	88	98	107
80	20	36	20	110	120	100	110	120
100	25	48	25	132	135	112	120	128

Die Schwenkbefestigung ist nach dem Lösen der Klemmschrauben stufenlos zwischen XV_{min} und XV_{max} verstellbar.

Lieferumfang: 1 Schwenkzapfenbefestigung

Die Position der T- und Schwalbenschwanznuten ist standardmäßig auf der Ebene der Luftanschlüsse. Ausnahme: Ø 32 hat nur T-Nuten auf der Ebene der Luftanschlüsse, eine Schwalbenschwanznut liegt auf der Unterseite.

Abmessungen Befestigungsart EN für Baureihe AZZ (Zugstangenausführung)



Werkstoff: GGG chromatiert

* Lage der Schwenkzapfenbefestigung

Standardposition: Typ EN1 – Die Zapfen der EN-Befestigung sind waagrecht zu den Luftanschlüssen ausgerichtet

Option: Typ EN2 – Die Zapfen der EN-Befestigung sind senkrecht zu den Luftanschlüssen ausgerichtet

Maßtabelle (mm) – Befestigungsart EN

Zyl.Ø	ØTD _{e9}	TK	TL	TM	UW	XV _{min}	XV+1/2 Hub	XV _{max} +Hub
32	12	15	12	50	46	64	73	82
40	16	20	16	63	59	74	83	91
50	16	20	16	75	69	78	90	102
63	20	25	20	90	84	83	97,5	112
80	20	30	20	110	102	97	110	123
100	25	32	25	132	125	104	120	136

Die Schwenkbefestigung ist nach dem Lösen der Klemmschrauben stufenlos zwischen XV_{min} und XV_{max} verstellbar.

Hinweis für Befestigungsart EN: Um Fehlschaltungen der Zylinderschalter zu vermeiden, ist bei deren Anbringung je nach Zylinderdurchmesser ein Mindestabstand von 10 bis 20 mm zwischen Schalter und EN-Befestigung einzuhalten.

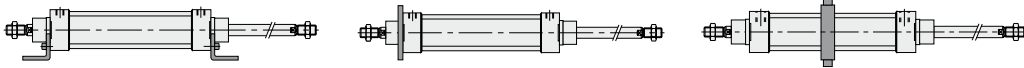
Lieferumfang: 1 Schwenkzapfenbefestigung

Befestigungsarten – Grundzylinder mit durchgehender Kolbenstange, Baureihe AZD...., Ø 32 – 100 mm

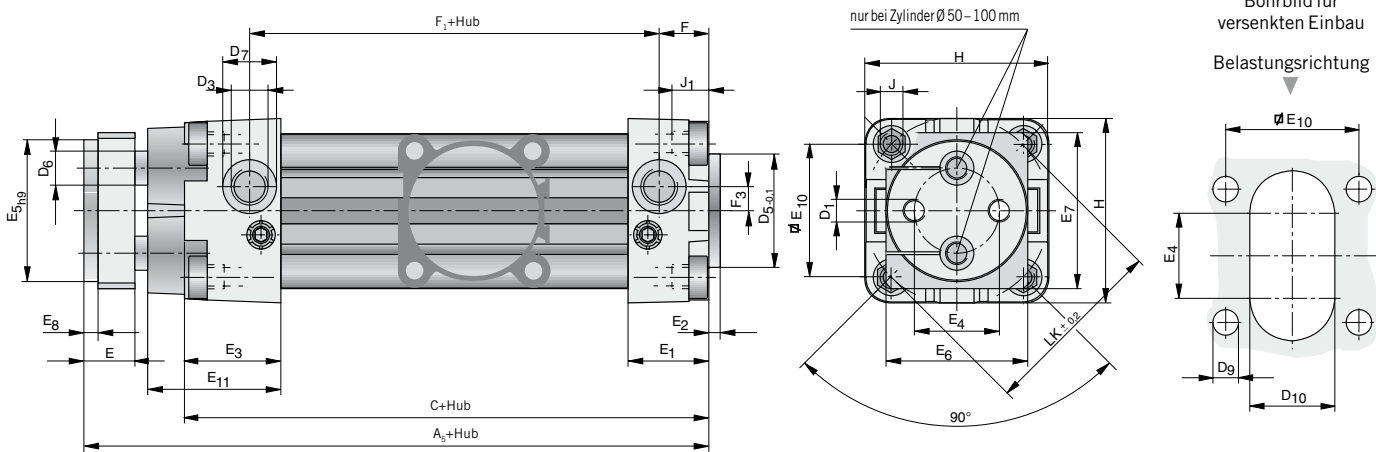
Fußbefestigung A

Kopfflanschbefestigung C

Schwenkzapfenbefestigung EN



Abmessungen – Grundzylinder verdrehgesichert, Baureihe AZV...., Ø 32 – 100 mm

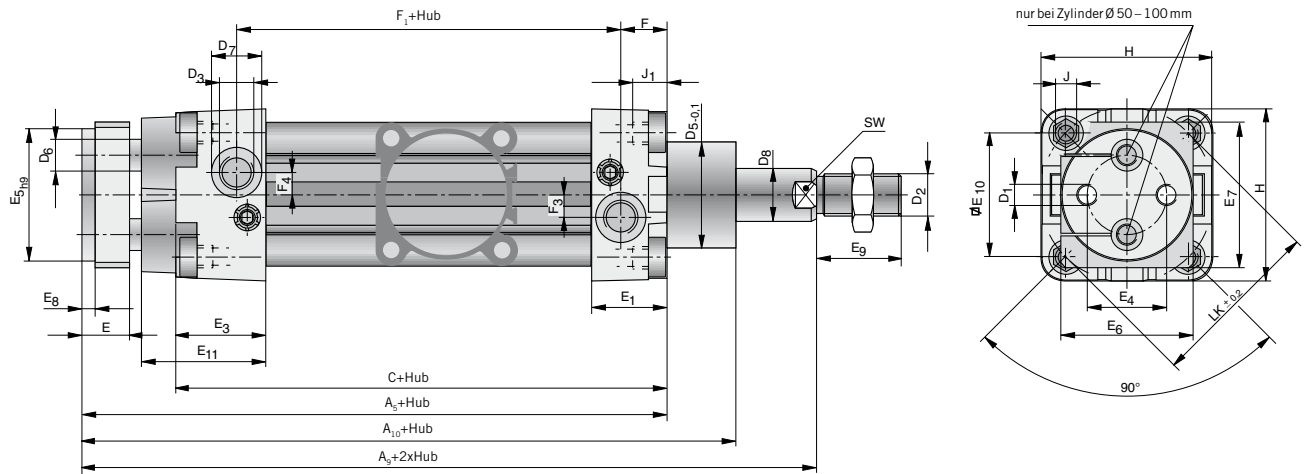


Maßtabelle (mm) – Grundzylinder AZV...., AZ3...., AZ4....

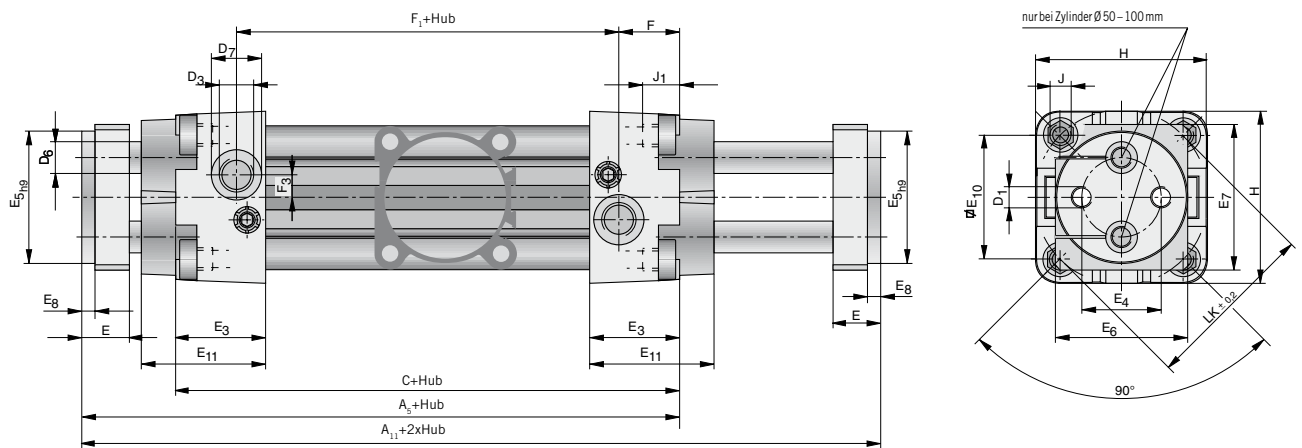
Zyl. Ø	A ₅ + Hub	A ₉ + 2x Hub	A ₁₀ + Hub	A ₁₁ + 2x Hub	C + Hub	D ₁	D ₂	D ₃	ØD ₅	ØD ₆	ØD ₇	ØD ₈	ØD ₉	D ₁₀	E	E ₁	E ₂	E ₃
32	128	154	146	154	102	M 6	M10x1,25	G 1/8	30	8	15	12	7	23	15	29	4	26
40	142	172	163	172	112	M 8	M12x1,25	G 1/4	35	10	19	16	7	25	15	27	4	30
50	151	188	177	185	117	M 8	M16x1,5	G 1/4	40	12	19	20	9	30	18	29	4	34
63	161	198	187	197	125	M 10	M16x1,5	G 3/8	45	16	23	20	9	34	22	30	4	34
80	174	220	206	212	136	M 12	M20x1,5	G 3/8	45	20	23	25	10	38	22	34	4	39
100	181	232	218	219	143	M 12	M20x1,5	G 1/2	55	20	28	25	10	38	22	35	4	40

Kolbenkraft und Luftbedarf siehe Seite 9, Befestigungsarten siehe Seite 56, 57, Bestellangaben siehe Seite 58, 59

Abmessungen – Grundzylinder verdrehgesichert, mit durchgehender Kolbenstange, Baureihe AZ3...., Ø 32 – 100 mm



Abmessungen – Grundzylinder verdrehgesichert, mit durchgehenden Kolbenstangen, Baureihe AZ4...., Ø 32 – 100 mm



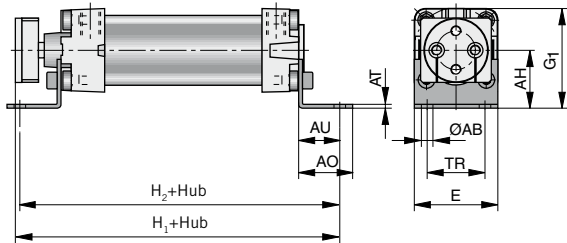
Zyl.Ø	ØE ₄	E _{5h9}	E ₆	E ₇	E ₈	E ₉	E ₁₀	E ₁₁	F	F	F ₁ +Hub	F ₁ +Hub	F ₃	F ₃	F ₄	J	J _{1max}	H	ØLK	SW
									AZV, AZ3	AZ4	AZV, AZ3	AZ4	AZV, AZ4	AZ3						
32	19	32	32	40	4	20	32,5	34	14,5	17,5	74	75	6	6	6	M6	16	47	46	10
40	22,5	40	40	45	4	24	38	42	16	19	77,5	75	7	7	7	M6	16	53	54	14
50	30	50	50	55	5	32	46,5	47	17,5	23	77	72	9,5	9,5	9,5	M8	16	65	66	17
63	38	63	63	70	5	32	56,5	45	17,5	21,5	87	83	10	10	10	M8	16	75	80	17
80	50	80	80	95	5	40	72	52	20,5	26	90	85	9	9	9	M10	16	95	102	22
100	70	100	100	115	5	40	89	53	19	24,5	100	95	13	13	13	M10	16	115	126	22

Zubehör

 Gelenkhaugen Seite 138	 Gabelköpfe Seite 139	 Ausgleichskupplungen Seite 140	 Kupplungsstück Seite 141	 Magnetschalter Seite 152	 Adapterplatte für Ventilmontage Seite 145	 Gegenlager zu Befestigungsart B Seite 142	 Gegenlager zu Befestigungsart E Seite 144	
--	--	--	--	--	--	---	---	--

Befestigungsarten – Baureihe AZV....., AZ3....., AZ4....., Ø 32 – 100 mm

Abmessungen – Befestigungsart A



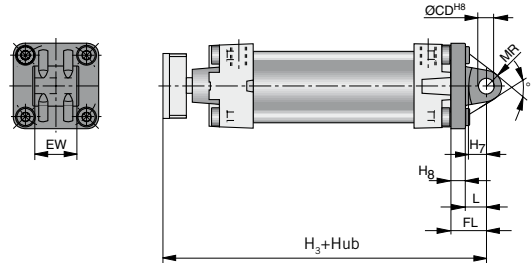
Werkstoff: St-chromatiert

Maßtabelle (mm) – Befestigungsart A

Zyl. Ø	E	G ₁	H ₁ + Hub	H ₂ + Hub	AH	ØAB	AO	AT	AU	TR
32	47	55,5	152	150	32	7	32	4	24	32
40	53	62,5	170	168	36	9	38	4	28	36
50	65	77,5	183	181	45	9	42	5	32	45
63	75	87,5	193	189	50	9	42	5	32	50
80	95	110,5	215	218	63	12	55	6	41	63
100	115	128,5	222	225	71	14	56	6	41	75

Lieferumfang: 2 Fußwinkel, 4 Schrauben

Abmessungen – Befestigungsart BA



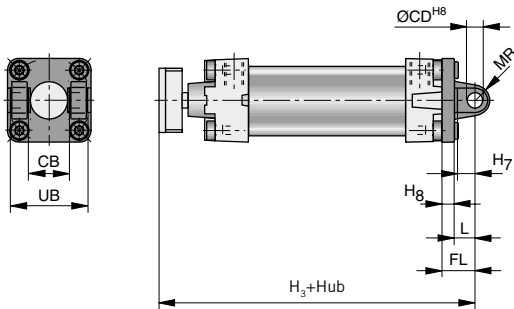
Werkstoff: Aluminiumguss

Maßtabelle (mm) – Befestigungsart BA

Zyl. Ø	H ₃ + Hub	H ₇	H ₈	L	ØCD ^{H8}	FL	MR	EW	α°
32	150	10	10	12	10	22	10,5	26	60
40	167	13	10	15	12	25	13	28	60
50	178	12	11	16	12	27	13	32	70
63	193	17	11	21	16	32	17	40	60
80	210	16	15	21	16	36	17	50	70
100	222	20,5	16	25	20	41	21	60	70

Lieferumfang: 1 Schwenkaugenbefestigung, 4 Schrauben

Abmessungen – Befestigungsart B



Werkstoff: Aluminiumguss

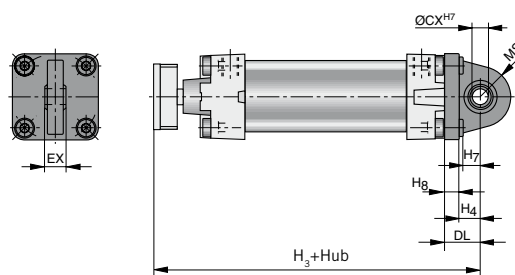
Maßtabelle (mm) – Befestigungsart B

Zyl. Ø	H ₃ + Hub	H ₇	H ₈	L	CB	ØCD ^{H8}	FL	MR	UB
32	150	10	10	12	26	10	22	9	45
40	167	13	10	15	28	12	25	11	52
50	178	12	11	16	32	12	27	12	60
63	193	17	11	21	40	16	32	15	70
80	210	16	15	22	50	16	36	16	90
100	222	20,5	16	25	60	20	41	20	110

Lieferumfang: 1 Schwenkgabelbefestigung, 4 Schrauben

Abmessungen – Befestigungsart BAS

(Schwenkaugenbefestigung mit beweglichem Lager)



Werkstoff: Aluminiumguss

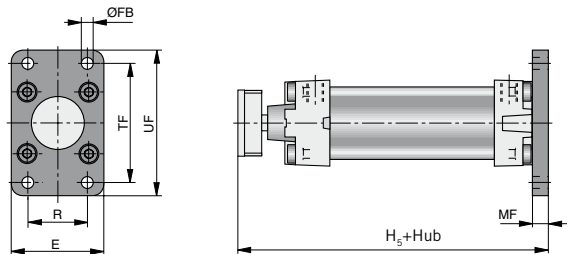
Maßtabelle (mm) – Befestigungsart BAS

Zyl. Ø	H ₃ + Hub	H ₄	H ₇	H ₈	ØCX ^{H7}	DL	EX	MS
32	150	12	10	10	10	22	14	18
40	167	15	13	10	12	25	16	21
50	178	16	12	11	12	27	16	23
63	193	21	17	11	16	32	21	27
80	210	21	16	15	16	36	21	29
100	222	25	20,5	16	20	41	25	34

Lieferumfang: 1 Schwenkaugenbefestigung mit beweglichem Lager, 4 Schrauben

Befestigungsarten – Baureihe AZV, AZ3, AZ4, Ø 32 – 100 mm

Abmessungen – Befestigungsart D



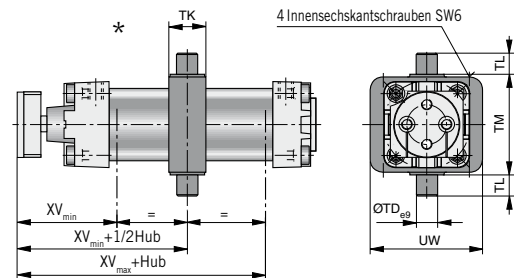
Werkstoff: Aluminiumguss

Maßtabelle (mm) – Befestigungsart D

Zyl. Ø	E	H ₅ + Hub	R	ØFB	MF	TF	UF
32	50	138	32	7	10	64	79
40	56	152	36	9	10	72	90
50	70	163	45	9	12	90	110
63	77	173	50	9	12	100	120
80	100	190	63	12	16	126	153
100	120	197	75	14	16	150	178

Lieferumfang: 1 Flansch, 4 Schrauben

Abmessungen – Befestigungsart EN für Baureihe AZ (Profilrohrausführung)



Werkstoff: Aluminiumguss

* Lage der Schwenkzapfenbefestigung
 Standardposition: Typ EN1 – Die Zapfen der EN-Befestigung sind waagrecht zu den Luftanschlüssen ausgerichtet
 Option: Typ EN2 – Die Zapfen der EN-Befestigung sind senkrecht zu den Luftanschlüssen ausgerichtet

Maßtabelle (mm) – Befestigungsart EN

Zyl. Ø	ØTD _{e9}	TK	TL	TM	UW	XV _{min}	XV ₊ 1/2 Hub	XV _{max} + Hub
32	12	25	12	50	65	65	76	86
40	16	28	16	63	75	74	87	101
50	16	28	16	75	85	82	95	108
63	20	36	20	90	100	88	101	113
80	20	36	20	110	120	95	109	123
100	25	48	25	132	135	102	112	122

Lieferumfang: 1 Schwenkzapfenbefestigung

Die Schwenkbefestigung ist nach dem Lösen der Klemmschrauben stufenlos zwischen XV_{min} und XV_{max} verstellbar.

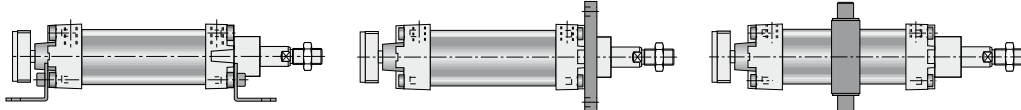
Die Position der T- und Schwalbenschwanznuten ist standardmäßig auf der Ebene der Luftanschlüsse. Ausnahme: Ø 32 hat nur T-Nuten auf der Ebene der Luftanschlüsse, eine Schwalbenschwanznut liegt auf der Unterseite.

Befestigungsarten – Grundzylinder mit durchgehender Kolbenstange, Baureihe AZ3, Ø 32 – 100 mm

Fußbefestigung A

Kopfflanschbefestigung D

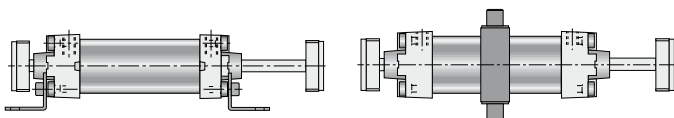
Schwenkzapfenbefestigung EN



Befestigungsarten – Grundzylinder mit durchgehender Kolbenstangen, Baureihe AZ4, Ø 32 – 100 mm

Fußbefestigung A

Schwenkzapfenbefestigung EN










Kolbenkraft und Luftbedarf siehe Seite 9, Bestellangaben siehe Seite 58, 59

Bestellangaben – konfigurierbarer Grundzylinder, Baureihe AZ..., Ø 32 – 100 mm

AZ **5** **032** - **1000** / **000** - **0** **0** **0** **0** **0** **X** **-12**

Baureihe	
AZ	Standard (mit Profilrohr)
AZZ	mit Zugstangen

Bauart der Kolbenstange	
	Standard (mit Profilrohr) 
D	mit durchgehender Kolbenstange* 
V	mit verdrehgesicherter Kolbenstange 
3	mit durchgehender, einseitig verdrehgesicherter Kolbenstange 
4	mit durchgehender, zweiseitig verdrehgesicherter Kolbenstange 

Feststelleinheit	
	ohne (Standard) 
F	mit Feststelleinheit 

Ausführung	
5	doppeltwirkend mit einstellbarer Endlagendämpfung, für berührunglose Positionserfassung

*** Hinweis zur Kolbenstangen-ausführung:**
In der Konfiguration eines Zylinders mit durchgehender Kolbenstange, Baureihe AZD, muss man davon ausgehen, dass beide Kolbenstangen gleich sind. Es wird nur eine konfiguriert und gilt für beide Kolbenstangen.
Werden zwei verschiedene gewünscht, ist ein Sonderzylinder zu bestellen. Sonderzylinder sind nicht konfigurierbar.

Zylinderdurchmesser	
032	32 mm
040	40 mm
050	50 mm
063	63 mm
080	80 mm
100	100 mm

Hublänge	
Angabe (4-stellig) in mm	

Kolbenstangenverlängerung*	
Angabe (3-stellig) in mm	

Außengewindelänge der Kolbenstange (optional) *	
Angabe (zweistellig) in mm Details siehe Seite 47	
-12	z.B. 12 mm

Ausführung für den Ex-Schutz (ATEX)	
X	nach Anwendungsrichtlinie 94/9/EG (ATEX 95)
0	Standard ohne Ex-Schutz

Kolbenstangengewinde *	
0	Außengewinde (Standard)
1	Sonder – Außengewinde Details siehe Seite 47
2	Innengewinde

Kolbenstangenmaterial*	
0	Stahl, hochlegiert (Standard)
1	Stahl, hochlegiert (V2A)
3	Stahl, unlegiert, hartverchromt (CK45)

Schmierung	
0	Fett (Standard)

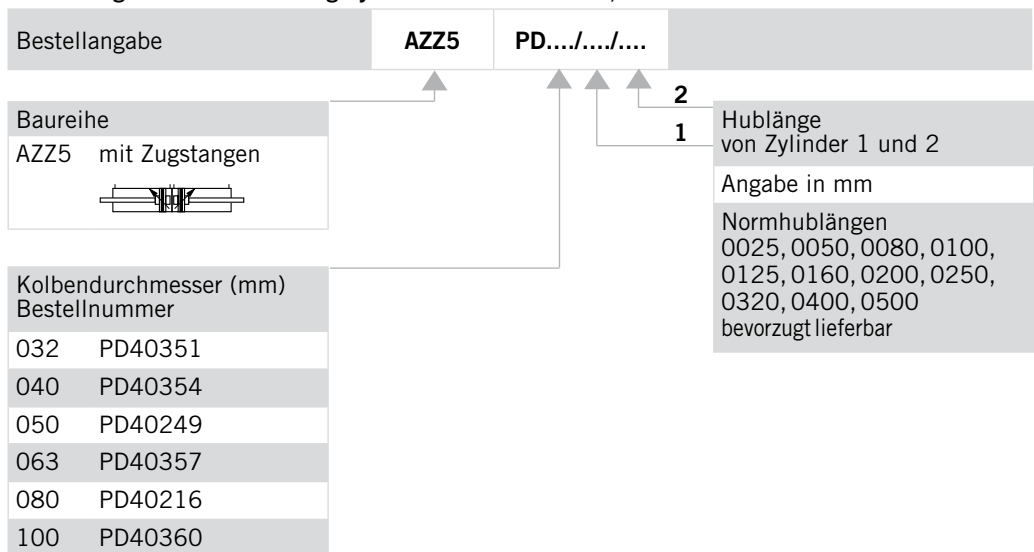
Dichtung / Abstreifer	
0	Standard (NBR)
1	Viton (+150°C)
2	NBR mit Metallabstreifer
3	Hydraulik (10 bar) mit Metallabstreifer

Luftanschluss	
0	Standard
1	1-seitig, Boden
2	1-seitig, Deckel
3	Rohr um 90° gedreht
4	Rohr um 180° gedreht
5	Rohr um 270° gedreht

Normhublängen

0025, 0050, 0080, 0100, 0125, 0160, 0200, 0250, 0320, 0400, 0500 bevorzugt lieferbar

Bestellangaben – Mehrstellungszyylinder Baureihe AZZ....., Ø 32 – 100 mm



Bestellhinweis:

Standardausführungen für Grundzylinder der Baureihe AZ siehe Preisliste (z.B. AZ5032-0125)

Bestellbeispiel für einen konfigurierbaren Grundzylinder:

- normbasierter Zylinder mit durchgehender Kolbenstange
- doppeltwirkend mit Dämpfung
- für berührungslose Positionserfassung
- Durchmesser 32 mm
- Hub 125 mm
- Kolbenstangenverlängerung 15 mm (beidseitig)
- Luftanschluss 1-seitig im Boden
- Viton-Dichtungen (bis zu +150 °C)
- Standardschmierung
- Kolbenstangenmaterial, hochlegierter Stahl 1.4305
- Kolbenstange mit Außengewinde
- ohne EX-Schutz
- Außengewindelänge der Kolbenstange 25 mm (beidseitig)

Typenbezeichnung laut Bestellschlüssel

AZ5032-0125/015-110100-25

Bestellbeispiel für Zylinder im EX-Schutzbereich:

Standard-Grundzylinder, Ø 32 mm, nach ATEX, Baureihe AZ: AZ5032-0500/000-00000X

* Bestellhinweis für Zylinder mit EN-Befestigungen

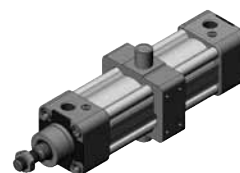
Lage der Schwenkzapfenbefestigung bei Bestellung angeben

Standardposition: Typ EN1

Die Zapfen der EN-Befestigung sind waagrecht zu den Luftanschlüssen ausgerichtet

Option: Typ EN2

Die Zapfen der EN-Befestigung sind senkrecht zu den Luftanschlüssen ausgerichtet



Bestellangaben – Zylinderbefestigungen und Zubehör

Benennung	Bestell-Nr.					
	Ø32	Ø40	Ø50	Ø63	Ø80	Ø100
Fußbefestigung A-..	PD 27917	PD 27918	PD 28072	PD 28073	PD 28074	PD 28075
Schwenkgabelbefestigung B-..	PD 22704	PD 22705	PD 22706	PD 22707	PD 22708	PD 22709
Schwenkaugenbefestigung BA-..	PD 23412	PD 23413	PD 23414	PD 23415	PD 23416	PD 23417
Schwenkaugenbefestigung BAS-..	PD 23843	PD 23844	PD 23845	PD 23846	PD 23847	PD 23848
Kopfflanschbefestigung C-..	PD 23403	PD 23404	PD 23405	PD 23406	PD 23407	PD 23408
Bodenflanschbefestigung D-..	PD 23403	PD 23404	PD 23405	PD 23406	PD 23407	PD 23408
Schwenkzapfenbefestigung EN-..* (zu Zugstangenausführung AZZ)	KL9234	KL9235	KL9236	KL9237	KL9238	KL9239
Schwenkzapfenbefestigung EN-..* (zu Profilrohrsausführung AZ)	PD 39195	PD 39196	PD 39197	PD 39198	PD 39199	PD 39200
Bolzen mit Sich. zu Bef. B, BA, BAS	KY 6153	KY 6154	KY 6157	KY 6156	KY 6158	KY 6159

Normbasierter Zylinder Ø125-320mm

nach ISO 15552
(ISO 6431)
CETOP RP53P

Baureihe DZ....

Ausführungen:
doppeltwirkend mit
Dämpfung
für berührungslose
Positionserfassung

ATEX-Version 
(Baureihe DZ5...)

Sonderausführungen:

- nach CETOP RP53P (Kolbenstangengewinde M24x2)
- durchgehende Kolbenstange
- verlängerter Dämpfungsweg – auf Anfrage
- ohne einstellbare Endlagendämpfung – auf Anfrage
- Ausführung für Einsatzbereiche bei ca. +80° bis +150°C – auf Anfrage

Lieferumfang:

- 1 Zylinder
- 1 Sechskantmutter für Kolbenstangengewinde

Die Magnetschalter gehören nicht zum Lieferumfang - bitte gesondert bestellen



Kenngrößen			Druckangaben in Überdruck				
Kenngröße	Zeichen	Einheit	Bemerkung				
Benennung			normbasierter Zylinder				
Reihe			DZ1, DZ5				
Bauart			Kolbenstangenzylinder doppeltwirkend mit Dämpfung				
Befestigungsart			siehe Maßzeichnung				
Anschlussart			Gewinde				
Umgebungs- temperaturbereich	T_{min}	°C	-20	Hinweis: Bei Verwendung unter dem Gefrierpunkt (°C) ist eine Be- ratung durch uns erforderlich			
	T_{max}	°C	+80				
Mediums- temperaturbereich	T_{max}	°C	+80				
Gewicht (Masse)		kg	siehe Tabelle				
Einbaulage			beliebig				
Medium			gefilterte und geölte oder gefilterte ungeölte Druckluft				
Schmierung			perbunanfreundliche Önebelschmierung				
Werkstoff							
	Zylinderrohr		Al, eloxiert				
	Deckel, Boden		Al, eloxiert				
	Kolbenstange		Stahl, hoch legiert				
Pneumatische Kenngrößen							
Nenndruck	p_n	bar	6				
Arbeitsdruckbereich	p_{min}	bar	1				
	p_{max}	bar	10				
Kolbendurchmesser		mm	125	160	200	250	320
Anschlussgröße			G 1/2	G 3/4	G 3/4	G 1	G 1
Kolbenstangen- durchmesser		mm	32	40	40	50	63
Kolbenstangengewinde			M27x2**	M36x2	M36x2	M42x2	M48x2
Hublängen		mm	Standardhublängen siehe Bestellhinweise max. 2000, längere Hübe auf Anfrage				
Nutzkraft und Luftverbrauch			siehe Seite 9				
Dämpfung			beidseitig, stufenlos einstellbar				
Dämpfungsweg	Zyl. Ø		125	160	200	250	320
	mm		42	52	52	52	50

** serienmäßiges Kolbenstangengewinde M27x2
– auf Anfrage mit M24x2 nach CETOP RP53P lieferbar

Kolbenkraft und Luftbedarf siehe Seite 9, Abmessungen siehe Seite 61-65,
Bestellangaben siehe Seite 66, 67

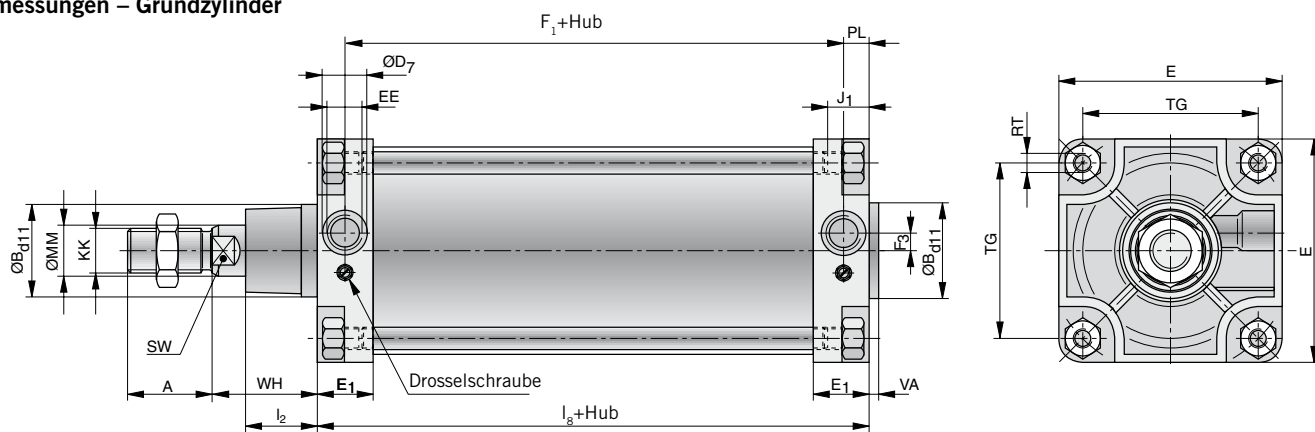
Gewicht (Masse) kg

Zylinderausführung	Zylinderdurchmesser									
	Ø125		Ø160		Ø200		Ø250		Ø320	
	1*	2*	1*	2*	1*	2*	1*	2*	1*	2*
Standard Typ DZ	7,200	1,300	12,500	2,050	20,000	2,200	35,000	4,000	66,000	6,000

* 1 = Gewicht für Zylinder mit 100 mm Hub
2 = Gewicht pro weitere 100 mm Hub

Befestigungen	Zylinderdurchmesser				
	Ø125	Ø160	Ø200	Ø250	Ø320
A	2,100	3,800	5,000	9,700	17,000
B	1,400	2,600	4,100	7,100	31,000
BA	1,600	2,700	4,200	15,700	33,000
BAS	1,600	2,600	11,300	19,000	30,000
C	1,400	7,200	12,200	19,200	38,000
D	1,400	7,200	12,200	19,200	38,000
EN	3,300	6,100	8,100	14,800	16,000

Abmessungen – Grundzylinder



Maßtabelle (mm) – Grundzylinder

Zyl. Ø	A	ØB _{d11}	ØD ₇	E	E ₁	F ₁ + Hub	F ₃	J _{1 max.}	l ₂	l ₈ + Hub	EE	KK	ØMM	PL	RT	SW	TG	VA	WH
125	54	60	28	140	35	122	11	18	45	160	G1/2	M27x2*	32	19	M12	27	110	6	65
160	72	65	33	180	45	130	11	23	50	180	G3/4	M36x2	40	25	M16	36	140	6	80
200	72	75	33	220	45	130	15	23	60	180	G3/4	M36x2	40	25	M16	36	175	6	95
250	84	90	40	280	64	136	21	27	70	200	G 1	M42x2	50	32	M20	46	220	10	105
320	96	110	44	340	55	158	-	28	89,5	220	G1	M48x2	63	31	M24	55	270	9,5	120

* Kolbenstangengewinde serienmäßig M27x2 - auf Anfrage auch mit M24x2 nach CETOP RP53P lieferbar

Zubehör

 <p>Gelenkaugen Seite 138</p>	 <p>Gabelköpfe Seite 139</p>	 <p>Ausgleichskupplungen Seite 140</p>	 <p>Kupplungsstück Seite 141</p>	 <p>Magnetschalter Seite 152</p>	 <p>Gegenlager zu Befestigungsart B Seite 155</p>	 <p>Gegenlager zu Befestigungsart E Seite 144</p>		
--	---	---	---	---	---	--	--	--

Normbasierter Zylinder Ø 125 mm

Baureihe DZ5.../....
FSE

Ausführung:
mit Feststelleinheit – bei
Druckausfall blockierend

doppeltwirkend mit
Dämpfung

für berührungslose
Positionserfassung

Weitere wichtige technische
Informationen und Steue-
rungsbeispiele entnehmen
siehe Seite 114, 115

**) Hinweis:

Die angegebene Haltekraft be-
zieht sich auf eine statische
Belastung. Beim Überschrei-
ten dieses Wertes kann Rut-
schen eintreten. Im Betrieb
auftretende dynamische
Kräfte dürfen die statische
Haltekraft nicht überschrei-
ten.

Im geklemmten Betriebszu-
stand ist die Klemmeinheit
bei wechselnden Belastungen
auf die Kolbenstange nicht
spielfrei. Die Variante eignet
sich nicht zum Positionieren.

Ansteuerung:

Die Klemmeinheit darf nur
gelöst werden, wenn beide
Zylinderkammern unter Druck
stehen, sonst besteht Unfall-
gefahr durch das ruckartige
Bewegen der Kolbenstange.
Beidseitiges Absperren der
Druckluftzufuhr durch ein
5/3-Wegeventil bietet nur
kurzzeitig ausreichende
Sicherheit.

Typenspezifische Kenngrößen

Kenngrößen	Zeichen	Einheit	Bemerkung
Allgemeines			
Benennung	normbasierter Zylinder mit Feststelleinheit		
Bauart	Kolbenstangenzyylinder		
Baureihe	DZ5125/....-FSE		
Feststelleinheit	bei Druckabfall blockierend		
Werkstoffe – Feststelleinheit			
Patrone	Al, eloxiert		
Halter	Al, eloxiert		
Klemmbacken	Ms		
Zylinderkolbenstange	Stahl, hochlegiert		
Entriegelungsdruck		bar	≥4 bis 10
Zylinderdurchmesser		mm	125
Anschluss Steuerluft			G1/8
Haltekraft statisch **)		N	7000

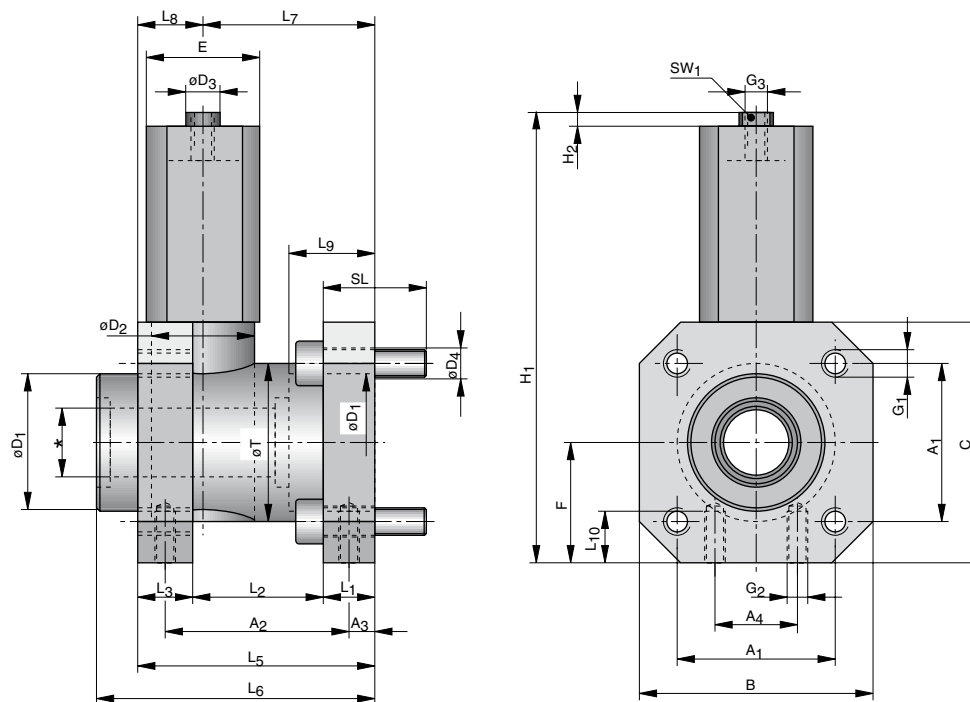
alle weiteren Kenngrößen siehe Standardzylinderkenngrößen auf Seite 60, 61

Gewicht (Masse) kg

Benennung	Zylinderdurchmesser
	125
Feststelleinheit	1,80
Grundzylinder *)	7,87

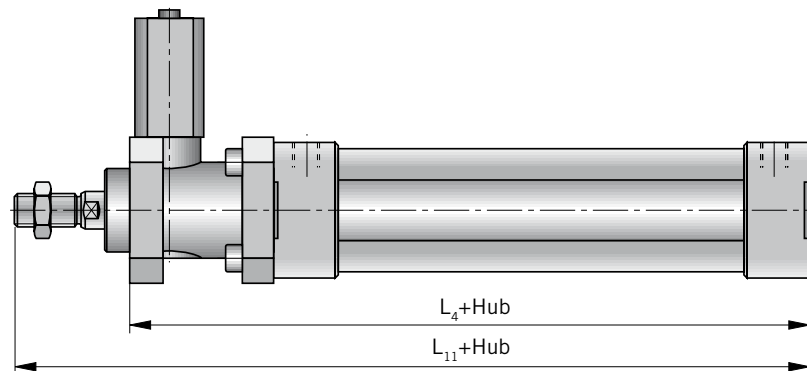
*) mit 100 mm Hub und verlängerter Kolbenstange

Abmessungen Feststelleinheit FSE-..., Ø125 mm



* Kolbenstangendurchmesser

Einbaumaße – Zylinder mit Feststelleinheit FSE-..., Ø125 mm



Alle weiteren Maße für Zylinder und Zylinderbefestigungen siehe Seite 61, 64-65

Maßtabelle (mm) – Feststelleinheit FSE-... und Einbaumaße inkl. Zylinder

Zyl. Ø	A ₁	A ₂	A ₃	A ₄	B	C	ØD ₁	ØD ₂	ØD ₃	ØD ₄	E	F	G ₁	G ₂	G ₃
125	110	95	11	75	140	150	60	65	19	13	65	75	M12	M10	G1/8

Zyl.Ø	H ₁	H ₂	L ₁	L ₂	L ₃	L ₄ +Hub	L ₅	L ₆	L ₇	L ₈	L ₉	L ₁₀	L ₁₁ +Hub	SL	SW1	ØT
125	223,5	4	25	70	27	282	122	154	85	37	45,5	20	388	45	17	80

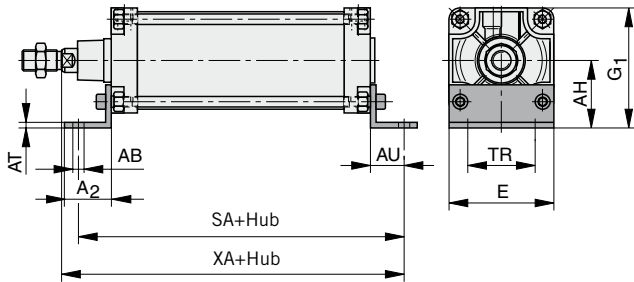
Zubehör

 Seite 138	 Seite 139	 Seite 140	 Seite 141	 Seite 152	 Seite 142	 Seite 144		
--	--	--	--	--	---	--	--	--

Kolbenkraft und Luftbedarf siehe Seite 9, Befestigungsarten siehe Seite 64,65, Bestellangaben siehe Seite 66,67

Befestigungsarten – Baureihe DZ..., Ø 125 – 320 mm

Abmessungen – Befestigungsart A

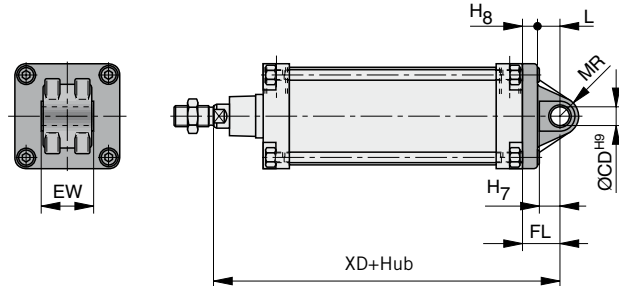


Werkstoff: St-chromatiert

Maßtabelle (mm) – Befestigungsart A

Zyl. Ø	A ₂	E	G ₁	ØAB	AH	AT	AU	SA+Hub	TR	XA+Hub
125	60	140	160	16	90	8	45	250	90	270
160	80	180	205	18	115	8	60	300	115	320
200	100	220	245	22	135	9	70	320	135	345
250	110	280	305	26	165	10	75	350	165	380
320	130	353	370	35	200	23	85	390	200	425

Abmessungen – Befestigungsart BA

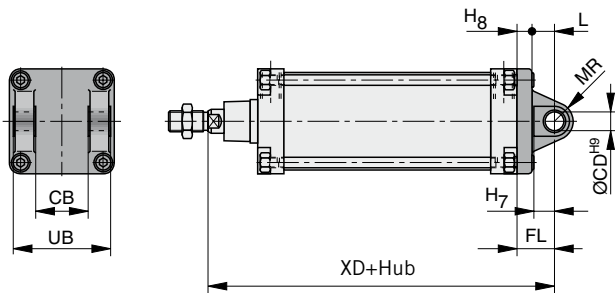


Werkstoff: Aluminiumguss

Maßtabelle (mm) – Befestigungsart BA

Zyl. Ø	H ₇	H ₈	L	ØCD ^{H9}	EW	FL	MR	XD+Hub
125	27,5	20	30	25	70	50	25	275
160	28,5	20	35	30	90	55	30	315
200	28,5	25	35	30	90	60	31	335
250	39	25	45	40	110	70	41	375
320	26	30	50	45	120	80	46	420

Abmessungen – Befestigungsart B

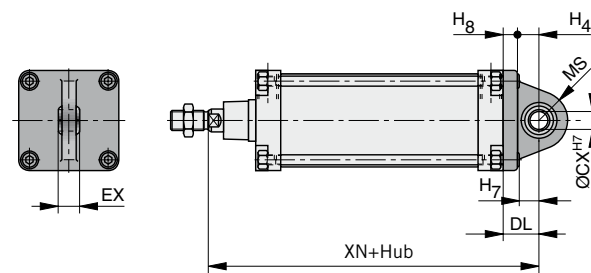


Werkstoff: Aluminiumguss

Maßtabelle (mm) – Befestigungsart B

Zyl. Ø	H ₇	H ₈	L	ØCD ^{H9}	CB	FL	MR	UB	XD+Hub
125	27,5	20	30	25	70	50	25	130	275
160	28,5	20	35	30	90	55	30	170	315
200	28,5	25	35	30	90	60	31	170	335
250	25	25	45	40	110	70	41	200	375
320	26	30	50	45	120	80	46	220	420

Abmessungen – Befestigungsart BAS



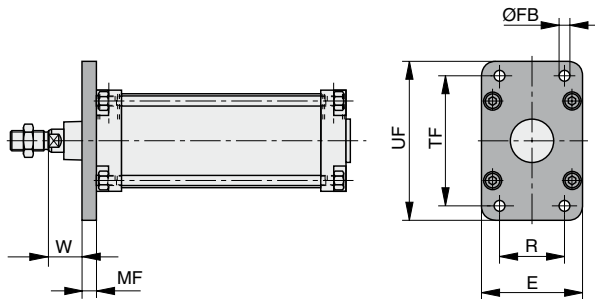
Werkstoff: Aluminiumguss

Maßtabelle (mm) – Befestigungsart BAS

Zyl. Ø	H ₄	H ₇	H ₈	ØCX ^{H7}	DL	EX	MS	XN+Hub
125	30	27,5	20	25	50	31	40	275
160	35	28,5	20	30	55	37	48	315
200	36	33	24	35	60	43	47	335
250	42	39	28	40	70	49	53	375
320	50	26	30	50	80	60	63	420

Befestigungsarten – Baureihe DZ..., Ø 125 – 320 mm

Abmessungen – Befestigungsart C

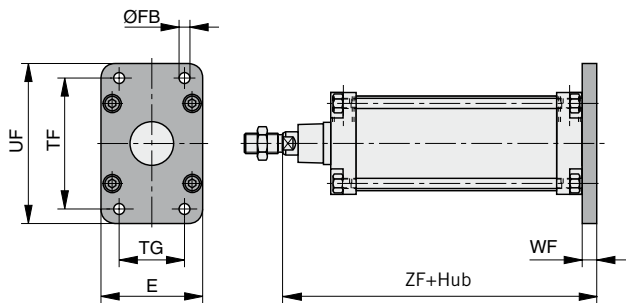


Werkstoff: Ø125 Aluminiumguss
Ø160 - Ø320 St-chromatiert

Maßtabelle (mm) – Befestigungsart C

Zyl. Ø	E	R	W	ØFB	MF	TF	UF
125	145	90	45	16	20	180	220
160	180	115	60	18	20	230	275
200	220	135	70	22	25	270	315
250	280	165	80	26	25	330	380
320	353	200	90	33	30	400	475

Abmessungen – Befestigungsart D

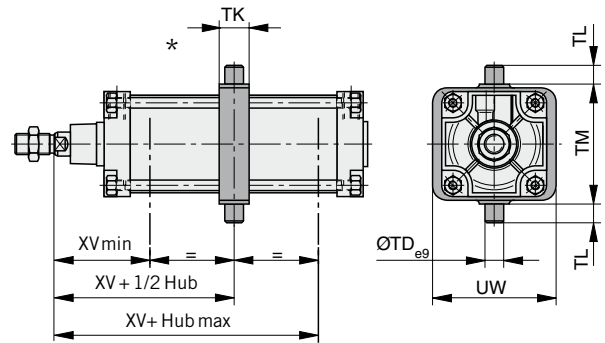


Werkstoff: Ø125 Aluminiumguss
Ø160 - Ø320 St-chromatiert

Maßtabelle (mm) – Befestigungsart D

Zyl. Ø	E	ØFB	TF	TG	UF	WF	ZF +Hub
125	145	16	180	90	220	20	245
160	180	18	230	115	275	20	280
200	220	22	270	135	315	25	300
250	280	26	330	165	380	25	330
320	353	33	400	200	475	30	370

Abmessungen – Befestigungsart EN



Werkstoff: GGG chromatiert

*** Lage der Schwenkzapfenbefestigung**

Standardposition: Typ EN1 – Die Zapfen der EN-Befestigung sind waagrecht zu den Luftanschlüssen ausgerichtet
Option: Typ EN2 – Die Zapfen der EN-Befestigung sind senkrecht zu den Luftanschlüssen ausgerichtet

Maßtabelle (mm) – Befestigungsart EN

Zyl. Ø	ØTD e9	TK	TL	TM	UW	XV min	XV + 1/2 Hub	XV max + Hub
125	25	32	25	160	155	116	145	174
160	32	40	32	200	190	145	170	195
200	32	40	32	250	240	160	185	210
250	40	50	40	320	296	194	205	216
320	50	70	50	400	400	210	230	250

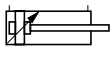

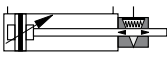
Hinweis:

Bei Bestellung unbedingt genaues Maß XV+ 1/2 Hub angeben. Befestigung wird montiert geliefert.

Hinweis für Befestigungsart EN:

Um Fehlschaltungen der Magnetschalter zu vermeiden, ist bei deren Anbringung je nach Zylinderdurchmesser ein Mindestabstand von 10 bis 20 mm zwischen Schalter und EN-Befestigung einzuhalten.

Bestellangaben – Grundzylinder, Baureihe DZ..., Ø 125 – 320 mm



Baureihe	Symbol	Norm	Kolben-Ø	Bestellangabe	
				Typ	Bestell-Nr.
doppeltwirkend mit einstellbarer Endlagendämpfung		ISO	125	DZ1125/....	PA53530-....
		CETOP	125	DZ1125/....	PA53500-....
		ISO	160	DZ1160/....	PA54000-....
		ISO	200	DZ1200/....	PA54500-....
		ISO	250	DZ1250/....	PA55000-....
		ISO	320	DZ1320/....	PA55500-....
für berührungslose Signalgabe, doppeltwirkend mit einstellbarer Endlagendämpfung		ISO	125	DZ5125/....	PA53540-....
		CETOP	125	DZ5125/....	PA53510-....
		ISO	160	DZ5160/....	PA54010-....
		ISO	200	DZ5200/....	PA54510-....
		ISO	250	DZ5250/....	PA55010-....
		ISO	320	DZ5320/....	PA55520-....
mit Feststelleinheit für berührungslose Signalgabe, doppeltwirkend mit einstellbarer Endlagendämpfung		ISO	125	DZ5125/....-FSE	PA64027-....
		CETOP	125	DZ5125/....-FSE	PA64017-....

Typenbezeichnung und Bestell-Nr. mit Hublänge ergänzen (in mm)

(in mm 4stellig)

Standardhublängen 0025, 0050, 0080, 0100, 0125, 0160, 0200, 0250, 0320, 0400, 0500 bevorzugt lieferbar

Bestellangaben – Zylinder mit Befestigungsart EN, Baureihe DZ..., Ø 125 – 320 mm

Baureihe	Symbol	Norm	Kolben-Ø	Bestellangabe	
				Typ	Bestell-Nr.
doppeltwirkend mit einstellbarer Endlagendämpfung		ISO	125	DZ1125EN/.../....	PA53536-....
		CETOP	125	DZ1125EN/.../....	PA53506-....
		ISO	160	DZ1160EN/.../....	PA54006-.../...
		ISO	200	DZ1200EN/.../....	PA54506-.../...
		ISO	250	DZ1250EN/.../....	PA55006-.../...
		ISO	320	DZ1320EN/.../....	PA55506-.../...
für berührungslose Signalgabe, doppeltwirkend mit einstellbarer Endlagendämpfung		ISO	125	DZ5125EN/.../....	PA53546-.../...
		CETOP	125	DZ5125EN/.../....	PA53516-.../...
		ISO	160	DZ5160EN/.../....	PA54016-.../...
		ISO	200	DZ5200EN/.../....	PA54516-.../...
		ISO	250	DZ5250EN/.../....	PA55016-.../...
		ISO	320	DZ5320EN/.../....	PA55516-.../...

Typenbezeichnung und Bestell-Nr. mit Hublänge ergänzen (in mm)

(in mm 3stellig)

Maß XV+1/2Hub bei Typenbezeichnung und Bestell-Nr. angeben.

Zylinderdurchmesser 320 mm auf Anfrage

Bestellbeispiel:

Grundzylinder: DZ5125/0500 PA 53510-0500

Bestellangaben – Zylinderbefestigungen

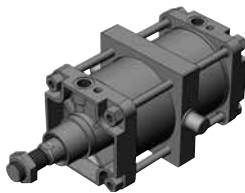
Benennung	Bestell-Nr.				
	Ø125	Ø160	Ø200	Ø250	Ø320
Fußbefestigung A-...	PD 22026	PD 22027	PD 24792	PD 25758	KL9139
Schwenkgabelbefestigung B-...	PD 22034	PD 22035	PD 24990	PD 25710	KL9137
Schwenkaugenbefestigung BA-...	PD 23418	PD 22628	PD 24999	PD 25759	KL9135
Schwenkaugenbefestigung BAS-...	PD 23849	PD 23850	PD 25766	PD 25760	KL9136
Kopfflanschbefestigung C-...	PD 23409	PD 23410	PD 24924	PD 25761	KL9140
Bodenflanschbefestigung D-...	PD 23409	PD 23410	PD 24924	PD 25761	KL9140
Schwenkzapfenbefestigung EN-...*	KL9240	KL9241	KL9242	KL9243	KL9138
Bolzen mit Sich. zu Bef. B,BA,BAS	PD 22598	PD 22599	PD 22599	KY 8658	KL9141

* Bestellhinweis für Zylinder mit EN-Befestigungen

Lage der Schwenkzapfenbefestigung bei Bestellung angeben

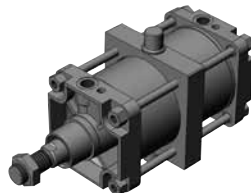
Standardposition: Typ EN1

Die Zapfen der EN-Befestigung sind waagrecht zu den Luftanschlüssen ausgerichtet



Option: Typ EN2

Die Zapfen der EN-Befestigung sind senkrecht zu den Luftanschlüssen ausgerichtet



Zubehör

Gelenkaugen



Seite 138

Gabelköpfe



Seite 139

Ausgleichskupplungen



Seite 140

Kupplungsstück



Seite 141

Magnetschalter



Seite 152

Gegenlager zu Befestigungsart B




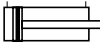

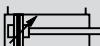

Seite 142

Gegenlager zu Befestigungsart E



Seite 144

Übersicht

Bauart	Abb.	Symbol	Baureihe	Seite
doppeltwirkend ohne Dämpfung für berührungslose Positionserfassung			R6... RK6...	70-76
doppeltwirkend mit Dämpfung für berührungslose Positionserfassung			R5...	70-76
mit durchgehender Kolbenstange doppeltwirkend ohne Dämpfung für berührungslose Positionserfassung			RDU6...	70-76

Kolbenstangen- zylinder

*Rundzylinder
Baureihe R..., RK...
Ø 32-63 mm*

Rundzylinder Ø 32-63 mm

Baureihe R..., RK...
Baureihe RDU...

Ausführungen:

- doppelwirkend ohne Dämpfung
- doppelwirkend mit einstellbarer Dämpfung
- für berührungslose Positionserfassung

Universalzylinder für Befestigung mittels Gewinde am Zylinderdeckel und Zylinderboden. Schwenkbefestigung an Zylinderdeckel und Zylinderboden.

Lieferumfang:

- 1 Zylinder
- 1 Sechskantmutter für Kolbenstangengewinde und Zylinderbefestigung

Ausführungen ohne berührungslose Positionserfassung auf Anfrage

Kenngößen

Kenngößen	Zeichen	Einheit	Bemerkung				
Allgemeines							
Benennung				Rundzylinder			
Baureihe				R..., RK...			
Bauart				Kolbenstangenzyylinder			
	R6..., RK6...			doppelwirkend ohne Dämpfung			
	R5...			doppelwirkend mit Dämpfung			
	RDU6...			mit durchgehender Kolbenstange doppelwirkend ohne Dämpfung			
Umgebungs-temperaturbereich	T_{min}	°C	-10	Hinweis: Bei Verwendung unter dem Gefrierpunkt (°C) ist eine Beratung durch uns erforderlich			
	T_{max}	°C	+70				
Mediumtemperaturbereich	T_{max}	°C	+70				
Gewicht (Masse)			kg	siehe Tabelle			
Medium				gefilterte und geölte oder gefilterte, ungeölte Druckluft			
Schmierung				NBR- und PU-freundliche Ölnebelschmierung			
Werkstoff							
	Zylinderrohr			Al, eloxiert			
	Deckel, Boden			Al			
	Kolbenstange			Stahl, hochlegiert			
Pneumatische Kenngößen							
Nenndruck	p_n	bar	6				
Kolbendurchmesser			mm	32	40	50	63
Arbeitsdruckbereich	p_{min}	bar	1				
	p_{max}	bar	10				
Anschlussgröße				G1/8	G1/4	G1/4	G3/8
Kolbenstangendurchmesser			mm	12	16	20	20
Hublängen			mm	Standardhublängen siehe Bestellangaben max. 500, längere Hübe auf Anfrage			
Dämpfungsweg				beiseitig stufenlos einstellbar			
Dämpfungsweg			mm	22	27	28	28
Nutzkraft und Luftverbrauch				siehe Seite 9			



Gewicht (Masse) kg

Befestigungsart	Zylinderdurchmesser							
	Ø32		Ø40		Ø50		63	
	1*	2*	1*	2*	1*	2*	1*	2*
Grundzylinder Typ R....	0,550	0,150	0,940	0,250	1,400	0,300	1,900	0,400
mit durchgehender Kolbenstange Typ RDU....	1,100	0,340	1,480	0,560	2,560	0,850	3,260	0,950

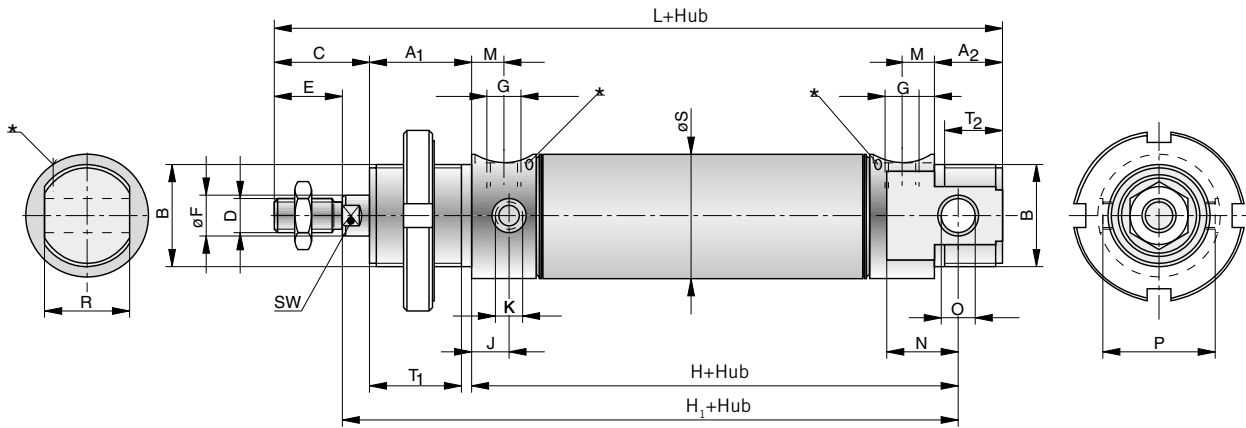
* 1 = Gewicht für Zylinder mit 100 mm Hub

2 = Gewicht pro weitere 100 mm Hub

Befestigungsart	Zylinderdurchmesser			
	Ø32	Ø40	Ø50	63
RA (1 Winkel)	0,100	0,190	0,290	0,360
RC	0,100	0,190	0,290	0,360
RB	0,170	0,290	0,480	0,700
RE	0,150	0,260	0,380	0,590

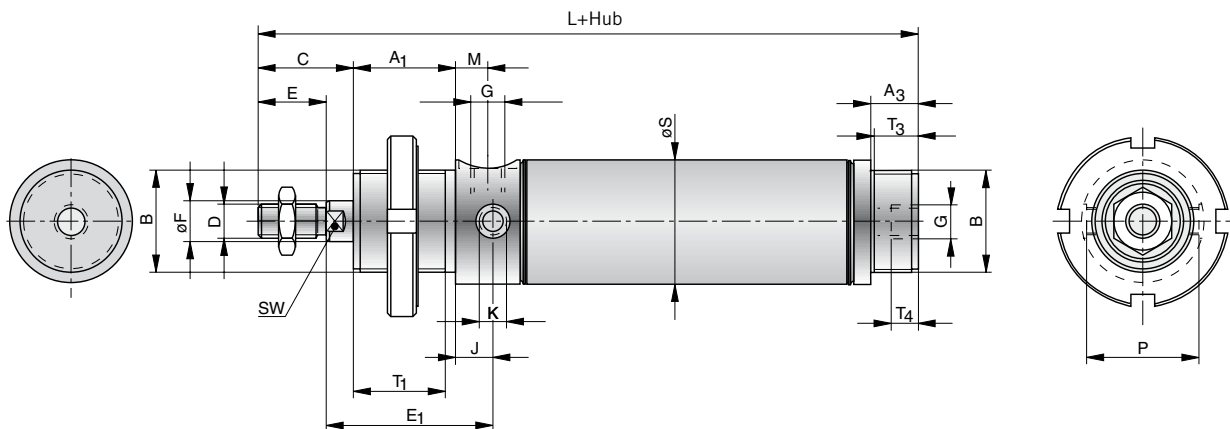
Kolbenkraft und Luftbedarf siehe Seite 9, Abmessungen siehe Seite 72- 75, Bestellangaben siehe Seite 76

Abmessungen – Grundzylinder, Baureihe R..., Ø 32 – 63 mm



* einstellbare Endlagendämpfung nur bei Baureihe R 5000

Abmessungen – Grundzylinder, Baureihe RK..., Ø 32 – 63 mm

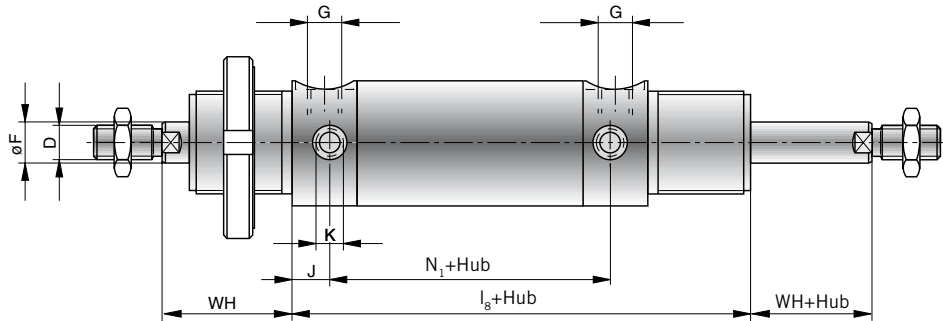


Maßtabelle (mm) – Grundzylinder, Baureihe R..., RK..., RDU...

Zyl. Ø	A ₁	A ₂	A ₃	B	C	D	E	E ₁	ØF	G	H	H ₁ +Hub	J	K	l _g +Hub
32	30	19,5	14	M30x1,5	28	M10	20	49	12	G1/8	90,5	128,5	11	M8x1	83,5
40	35	21,5	16	M38x1,5	34	M12	24	57	16	G1/4	99,5	144,5	12	M10x1	89
50	38	25	18	M45x1,5	44	M16	32	63	20	G1/4	109,5	159,5	13	M12x1,5	93,5
63	38	24,5	18	M45x1,5	45	M16	32	64,5	20	G3/8	116,5	167,5	13,5	M14x1,5	101

Kolbenkraft und Luftbedarf siehe Seite 9, Befestigungsarten siehe Seite 74, 75, Bestellangaben siehe Seite 76

Abmessungen – Grundzylinder mit durchgehender Kolbenstange, Baureihe RDU..., Ø 32 – 63 mm



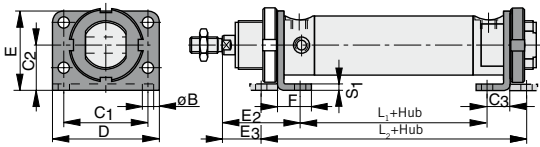
Zyl.Ø	L + Hub R....	L + Hub RK....	M	N	N ₁ + Hub	O	P	R _{h12}	ØS	T ₁	T ₂	T ₃	T ₄	SW	WH	WH + Hub
32	160,5	138,5	9,5	21	61,5	10	33	25	35	27	16,5	12	8	10	38	38
40	181,5	156,5	11	24	65	12	42	30	43	32	17,5	14	12	14	45	45
50	205,5	179,5	11	27	67,5	14	52	35	54	35	21	16	12	17	50	50
63	215,5	186,5	12,5	28	74	16	62	35	67	35	20,5	16	12	17	51	51

Zubehör

<p>Gelenkaugen</p>  <p>Seite 138</p>	<p>Gabelköpfe</p>  <p>Seite 139</p>	<p>Ausgleichskupp- lungen</p>  <p>Seite 140</p>	<p>Magnetschalter</p>  <p>Seite 152</p>													
---	--	--	--	--	--	--	--	--	--	--	--	--	--	--	--	--

Befestigungsarten – Baureihe R..., RK..., Ø 32 – 63 mm

Fußbefestigung Typ RA2-..



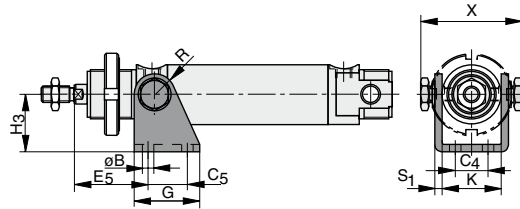
Werkstoff: St-chromatiert

Maßtabelle (mm) – Fußbefestigung Typ RA2

Zyl. Ø	ØB	C ₁	C ₂	C ₃	D	E	E ₂	E ₃	F	L ₁ +Hub	L ₂ +Hub	S ₁
32	6,6	52	28	14	66	49	48	24	21	63	111	4
										46,5*	94,5*	
40	9	60	33	20	80	58	60	25	30	61	131	5
										41,5*	111,5*	
50	9	70	40	20	90	70	64	30	30	70,5	138,5	6
										51,5*	119,5*	
63	9	76	45	20	96	80	65	31	30	80	148	6
										57,5*	125,5*	

* Abmessungen gelten für Baureihe RK....

Gegenlager – Schwenkzapfenbefestigung Typ RE-..

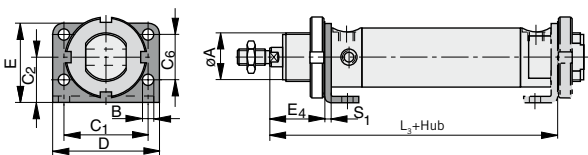


Werkstoff: St-chromatiert

Maßtabelle (mm) – Gegenlager zu Schwenkzapfenbefest. Typ RE

Zyl. Ø	ØB	C ₄	C ₅	E ₅	G	H ₃	K	R	S ₁	X
32	6,6	20	24	45	40	35	36,1	12	4	60
40	9	28	30	54	50	40	45,1	13	5	75
50	9	36	34	59	54	45	55,1	14	6	89
63	9	42	35	63,5	65	50	70,1	16	6	109

**Fußbefestigung RA1-..
Flanschbefestigung Typ RC-..**



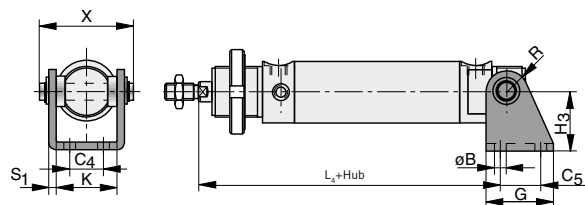
Werkstoff: St-chromatiert

Maßtabelle (mm) – Befestigungsart RA1, RC

Zyl. Ø	ØA	B	C ₁	C ₂	C ₆	D	E	E ₄	L ₃ +Hub	S ₁
32	30,1	6,6	52	28	28	66	49	34	125	4
									108,5*	
40	38,1	9	60	33	30	80	58	40	141	5
									121,5*	
50	45,1	9	70	40	40	90	70	44	154,5	6
									135,5*	
63	45,1	9	76	45	50	96	80	45	165	6
									142,5*	

* Abmessungen gelten für Baureihe RK....

Gegenlager – Schwenkaugenbefestigung Typ RB-..



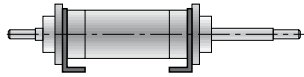
Werkstoff: St-chromatiert

Maßtabelle (mm) – Gegenlager zu Schwenkaugenbefest. Typ RB

Zyl. Ø	ØB	C ₄	C ₅	G	H ₃	H	K	L ₄ +Hub	R	S ₁	X
32	6,6	20	24	40	35	8	36,1	124,5	12	4	58
40	9	28	30	50	40	10	45,1	141,5	13	5	70
50	9	36	34	54	45	10	55,1	155,5	14	6	86
63	9	42	35	65	50	15	70,1	166,5	16	6	100

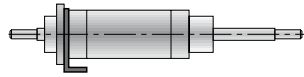
Befestigungsarten – Baureihe RDU... (mit durchgehender Kolbenstange), Ø 32 – 63 mm

Fußbefestigung
(2 Befestigungswinkel)



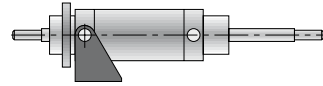
Werkstoff: St-chromatiert

Fußbefestigung
(Flanschbefestigung)



St-chromatiert

Gegenlager
zu Schwenzapfenbefestigung



St-chromatiert

Zubehör

Gelenkaugen



Seite 138

Gabelköpfe



Seite 139

Ausgleichskupp-
lungen

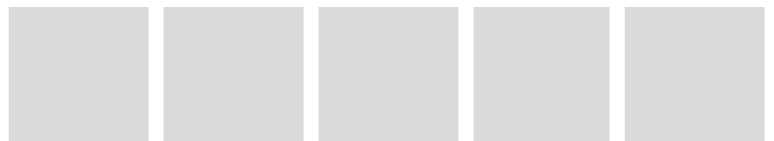


Seite 140

Magnetschalter


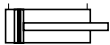
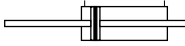


Seite 152



Kolbenkraft und Luftbedarf siehe Seite 9, Abmessungen siehe Seite 72-74, Bestellangaben siehe Seite 76

Bestellangaben – Grundzylinder *

Baureihe	Symbol	Kolben-Ø	Bestellangabe	
			Typ	Bestell-Nr.
doppeltwirkend mit einstellbarer Endlagendämpfung für berührungslose Positionserfassung		32	R 5032/....*	PD46443-...
		40	R 5040/....	PD46445-....
		50	R 5050/....	PD46447-....
		63	R 5063/....	PD46449-....
doppeltwirkend ohne einstellbarer Endlagendämpfung für berührungslose Positionserfassung		32	R 6032/....	PD46444-....
			RK 6032/....	PA58220-....
		40	R 6040/....	PD46446-....
			RK 6040/....	PA59140-....
		50	R 6050/....	PD46448-....
			RK 6050/....	PA60210-....
		63	R 6063/....	PD46450-....
			RK 6063/....	PA61150-....
mit durchgehender Kolbenstange doppeltwirkend ohne einstellbarer Endlagendämpfung für berührungslose Positionserfassung		32	RDU 6032/....*	PD58270-...
		40	RDU 6040/....	PD59200-....
		50	RDU 6050/....	PD60270-....
		63	RDU 6063/....	PD61200-....

Typenbezeichnung und Bestell-Nr. mit Hublängen ergänzen (in mm)

(in mm 4-stellig)

Normhublängen: 0025, 0050, 0080, 0100, 0125, 0160, 0200, 0250, 0320, 0400, 0500 bevorzugt lieferbar

* Magnetschalterbefestigung mittels Spannband

Bestellangaben – Zylinderbefestigungen und Zubehör










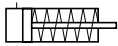
Benennung	Typ	Bestell-Nr.			
		Ø32	Ø40	Ø50	Ø63
Fußbefestigung (1 Befestigungswinkel)	RA 1-..	KK 29.302	KK 30.302	KK 31.302	KK 32.302
Fußbefestigung (Standardausführung)	RA 2-..*	PD 25712	PD 25713	PD 25714	PD 25715
Flanschbefestigung (1 Befestigungswinkel)	RC- ..	KK 29.302	KK 30.302	KK 31.302	KK 32.302
Gegenlager zu Schwenkaugenbefestigung	RB- ..	PD 40390	PD 40391	PD 40392	PD 40393
Gegenlager zu Schwenkzapfenbefestigung	RE-..	PD 40394	PD 40395	PD 40396	PD 40397

Typenbezeichnung mit Kolben-Ø ergänzen

Bestellbeispiel: RA-32 KK 29.302

* bestehend aus 2 Befestigungswinkeln und 1 Nut-Mutter

Übersicht

Bauart	Abb.	Symbol	Baureihe	Seite
einfachwirkend ohne Dämpfung für berührungslose Positionserfassung			SZ7...	78-81 83, 84
doppeltwirkend ohne Dämpfung für berührungslose Positionserfassung			SZ6...	78-81 83, 84
mit durchgehender Kolbenstange doppeltwirkend ohne Dämpfung für berührungslose Positionserfassung			SZD6...	78-81 84
verdrehgesichert doppeltwirkend ohne Dämpfung für berührungslose Positionserfassung			SZV6...	78-81 84
einfachwirkend ohne Dämpfung			SZK3...	78, 79 82, 84

Kolbenstangen- zylinder


*Kurzhubzylinder
Baureihe SZ....
Ø 12-100 mm*

*Baureihe SZK....
Ø 32-63 mm*

Kurzhub- zylinder Ø 12-100 mm

Baureihe SZ....
Baureihe SZD....
Baureihe SZV....

Ausführungen:

- einfachwirkend ohne Dämpfung
- doppelwirkend ohne Dämpfung
- für berührungslose Positionerfassung
- mit durchgehender Kolbenstange
- verdrehgesichert
- ATEX-Version 

Sonderausführungen:

- mit X-Hublängen
- verdrehgesichert mit durchgehender Kolbenstange

Kurzhubzylinder eignen sich besonders für Spannaufgaben mit kurzen Hüb.

- geringer Platzbedarf
- große Spannkraft
- minimale Ansprechzeiten



Kenngößen

Kenngößen	Zeichen	Einheit	Bemerkung					
Allgemeines								
Benennung				Kurzhubzylinder				
Baureihe				SZ...., SZD...., SZV....				
Bauart				Kolbenstangenzyylinder				
SZ6....				doppelwirkend ohne Dämpfung für berührungslose Positionerfassung				
SZ7....				einfachwirkend ohne Dämpfung für berührungslose Positionerfassung				
SZK3....				einfachwirkend ohne Dämpfung				
SZD6...				mit durchgehender Kolbenstange doppelwirkend ohne Dämpfung für berührungslose Positionerfassung				
SZV6...				verdrehgesichert doppelwirkend ohne Dämpfung für berührungslose Positionerfassung				
Befestigungsart								
Baureihe	SZ..., SZD..			4 Schrauben				
	SZV...			2 Schrauben				
	SZK....			Ø 32 mm: 2 Schrauben Ø 50 - 63 mm: 4 Schrauben Größen siehe Maßzeichnungen				
Umgebungs-temperaturbereich	T_{min} T_{max}	°C	-10	Hinweis: Bei Verwendung unter dem Gefrierpunkt (°C) ist eine Beratung durch uns erforderlich				
Mediumtemperaturbereich	T_{max}	°C	+70					
Gewicht (Masse)			kg	siehe Tabelle				
Medium				gefilterte und geölte oder gefilterte, ungeölte Druckluft				
Schmierung				perbunanfreundliche Ölnebelschmierung				
Werkstoff								
Gehäuse				Al-Profil, eloxiert				
Deckel				Al, Messing				
SZK3... SZ7..., SZ6..., SZV6....				Ø12-40: Messing, Ø50-100: Al				
Boden				Al				
Kolbenstange				Stahl, hochlegiert				
Dichtung				ölbeständiger Gummi				
Pneumatische Kenngößen – Baureihe SZ 6..., SZ7..., SZD6..., SZK3...								
Nennendruck	p_n	bar	6					
Kolbendurchmesser			mm	12	16	20	25	32
Arbeitsdruckbereich								
SZK3...	p_{max}	bar	-	-	-	-	10	
SZ7..., SZ6..., SZV6...	$p_{min/max}$	bar	1-10	1-10	1-10	1-10	1-10	
SZD6...	$p_{min/max}$	bar	-	-	1-10	1-10	1-10	
SZD6...	$p_{min/max}$	bar	2,5-10	2-10	2-10	1,5-10	1,5-10	
Kolbendurchmesser			mm	40	50	63	80	100
Arbeitsdruckbereich								
SZK3...	p_{max}	bar	-	10	10	-	-	
SZ7..., SZ6..., SZV6...	$p_{min/max}$	bar	1-10	1-10	1-10	1-10	1-10	
SZD6...	$p_{min/max}$	bar	1-10	1-10	1-10	-	-	
SZD6...	$p_{min/max}$	bar	2,5-10	2-10	2-10	1,5-10	1,5-10	

Kolbenkraft und Luftbedarf siehe Seite 9, Abmessungen siehe Seite 80,82, Bestellangaben siehe Seite 83, 84

Kenngrößen – Fortsetzung							
Kolbendurchmesser	mm	12	16	20	25	32	
Anschlussgröße							
SZK3...		–	–	–	–	G1/8	
SZ7..., SZ6..., SZV6...		M5	M5	M5	G1/8	G1/8	
SZD6...		–	–	M5	G1/8	G1/8	
SZD6...		M5	M5	M5	G1/8	G1/8	
Kolbendurchmesser	mm	40	50	63	80	100	
Anschlussgröße							
SZK3...		–	G1/8	G1/8	–	–	
SZ7..., SZ6..., SZV6...		G1/8	G1/8	G1/8	G1/4	G1/4	
SZD6...		G1/8	G1/8	G1/8	–	–	
SZD6...		G1/8	G1/8	G1/8	G1/4	G1/4	
Kolbendurchmesser	mm	12	16	20	25	32	
Kolbenstangendurchmesser							
SZK3...		–	–	–	–	12	
SZ7..., SZ6..., SZV6...		6	8	10	12	12	
SZD6...		–	–	10	12	12	
SZD6...		6	8	10	12	12	
Kolbendurchmesser	mm	40	50	63	80	100	
Kolbenstangendurchmesser							
SZK3...		–	16	16	–	–	
SZ7..., SZ6..., SZV6...		16	20	20	25	32	
SZD6...		16	20	20	–	–	
SZD6...		16	20	20	25	32	
Hublängen							
SZK3...	mm	Ø32: 5, 10, Ø50-63: 10					
SZ7...	mm	max. 25, Standardhublängen siehe Bestellhinweise					
SZ6..., SZD6..., SZV6...	mm	max. 80, Standardhublängen siehe Bestellhinweise					
		weitere Hublängen auf Anfrage					
Nutzkraft und Luftverbrauch		siehe Seite 9					

Federrückstellkräfte in N*

Baureihe	Hublänge (mm)	Federkraft F_{\min} (N)									
		Ø12	Ø16	Ø20	Ø25	Ø32	Ø40	Ø50	Ø63	Ø80	Ø100
SZK3...	¹⁾	–	–	–	–	53	–	173	254	–	–
SZ7...	5	8	15	23	26	38	48	–	–	–	–
SZ7...	10	6	12	19	21	28	38	70	90	114	138
SZ7...	25	–	11	19	20	28	38	48	67	90	120

* theoretische Werte

¹⁾ Hublängen bei Baureihe SZK3...: Ø32: 5 mm, 10 mm, Ø50-63: 10 mm

Gewicht (Masse) kg

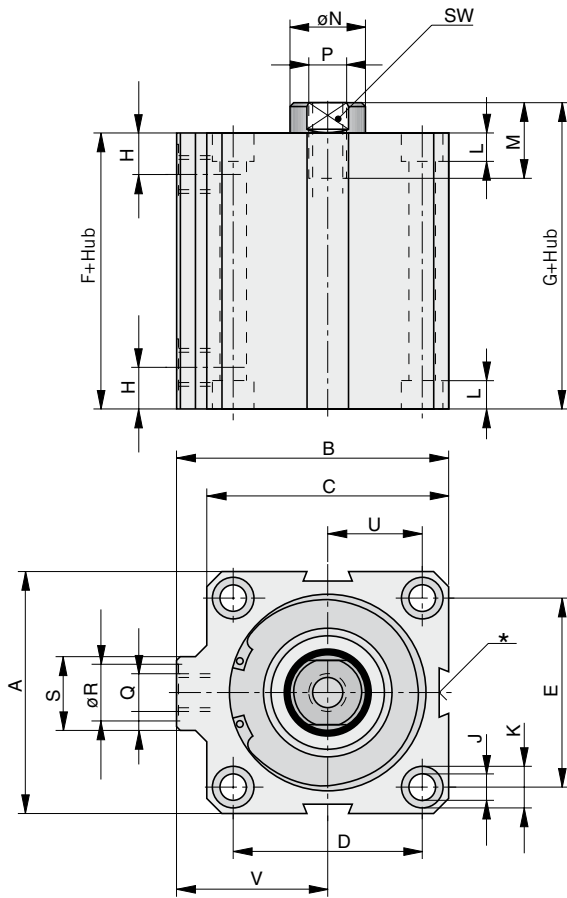
Baureihe	Zylinderdurchmesser																			
	Ø12		Ø16		Ø20		Ø25		Ø32		Ø40		Ø50		Ø63		Ø80		Ø100	
	1*	2*	1*	2*	1*	2*	1*	2*	1*	2*	1*	2*	1*	2*	1*	2*	1*	2*	1*	2*
SZK3...	–	–	–	–	–	–	–	–	–	–	–	–	–	–	–	–	–	–	–	–
SZ7...	0,050	0,013	0,080	0,018	0,110	0,022	0,160	0,033	0,230	0,042	0,350	0,059	0,500	0,080	0,900	0,108	1,300	0,138	2,100	0,213
SZ6...	0,050	0,013	0,080	0,018	0,110	0,022	0,160	0,033	0,230	0,042	0,350	0,059	0,500	0,080	0,900	0,108	1,300	0,138	2,100	0,213
SZD6...	0,060	0,015	0,100	0,022	0,140	0,028	0,200	0,042	0,280	0,051	0,430	0,075	0,640	0,104	1,060	0,133	1,560	0,176	2,540	0,276
SZV6...	–	–	–	–	0,220	0,024	0,280	0,036	0,350	0,046	0,480	0,065	0,650	0,090	1,200	0,115	–	–	–	–

* 1 = Gewicht für Zylinder mit 10 mm Hub

2 = Gewicht pro weitere 10 mm Hub

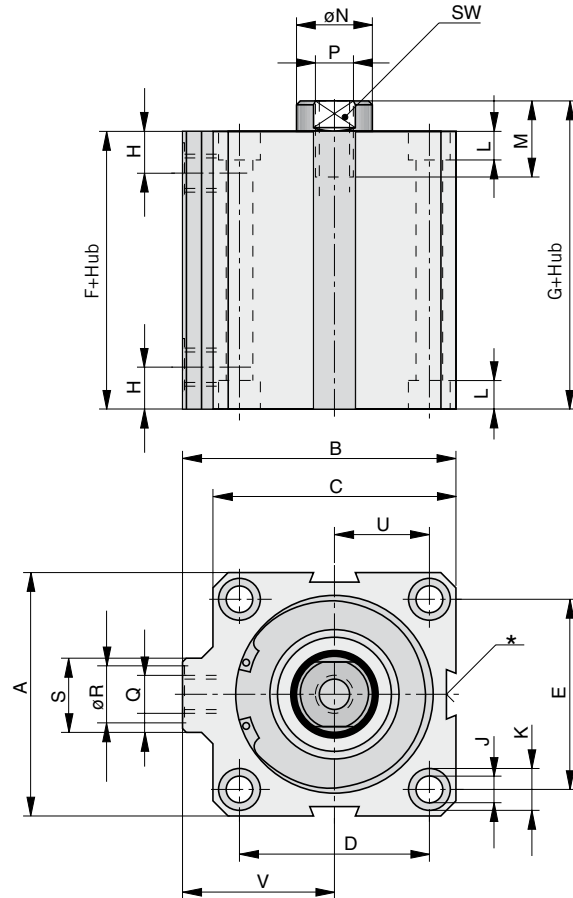
bei Baureihe SZK3... Hübe wie in Tabelle angegeben

Abmessungen – Zylinder, Baureihe SZ7..., Ø 12 – 100 mm



* entfällt bei Zyl. Ø12 bis 20 mm

Abmessungen – Zylinder, Baureihe SZ6..., Ø 12 – 100 mm



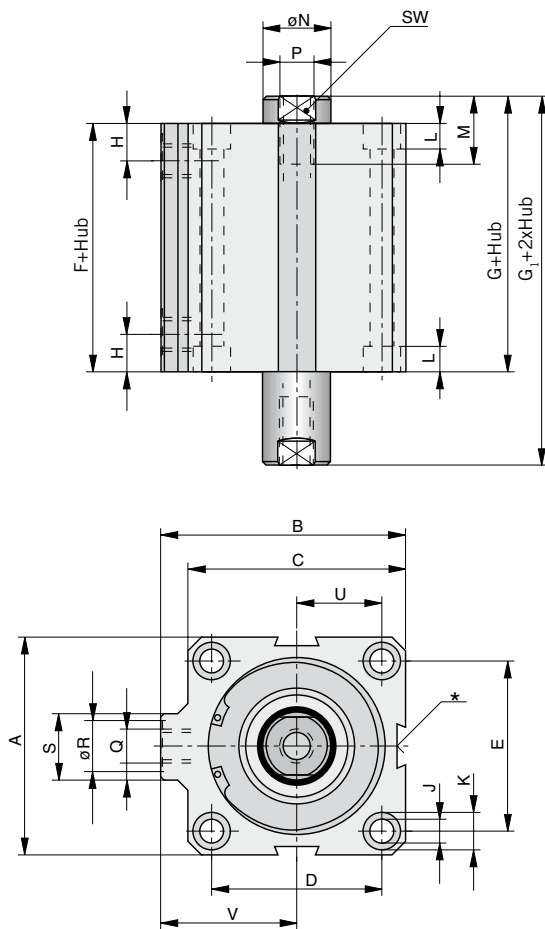
* entfällt bei Zyl. Ø12 bis 20 mm

Maßtabelle (mm), hubabhängige Abmessungen – Baureihe SZ7..., SZ6..., SZD6..., SZV...,

Zyl. Ø	Standardhübe (mm) SZ7...	Standardhübe (mm) SZ6...	F+Hub SZ7...	G+Hub SZ7...	F+Hub SZ6... SZV6... **	G+Hub SZ6... SZV6... **	F+Hub SZD6...	G+Hub SZD6...	G ₁ +2xHub SZD6...
12	5/10	5/10	34	38,5	34	38,5	34	38,5	43
16	5/10	5/10/15/25	34,5	40	34,5	40	34,5	40	45,5
16	15/25	–	44,5	50	–	–	–	–	–
20	5/10	5/10/15/25/50	36	42	36	42	36	42	48
20	15/25	–	46	52	–	–	–	–	–
25	5/10	5/10/15/25/50	38,5	45	38,5	45	38,5	45	51,5
25	15/25	–	48,5	55	–	–	–	–	–
32	5/10/15/25	5/10/15/25/50/80	39	45,5	39	45,5	39	45,5	52,5
40	5/10/15/25	5/10/15/25/50/80	41,5	48,5	41,5	48,5	41,5	48,5	55,5
50	10/15/25	10/15/25/50/80	45	53,5	45	53,5	45	53,5	61,5
63	10/15/25	10/15/25/50/80	52,5	60,5	52,5	60,5	52,5	60,5	69,5
80	10/15/25	10/15/25/50/80	57	66,5	57	66,5	57	66,5	76
100	10/15/25	10/15/25/50/80	58,5	69,5	58,5	69,5	58,5	69,5	80,5

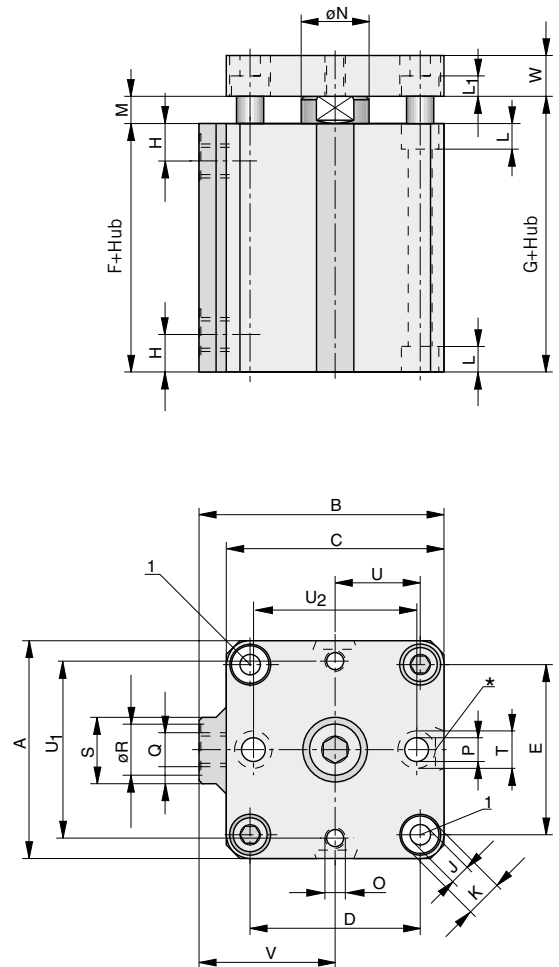
** nur Ø20 – 63 mm

Abmessungen – Zylinder, Baureihe SZD6..., Ø 12 – 100 mm



* entfällt bei Zyl. Ø12 bis 20 mm

Abmessungen – Zylinder, Baureihe SZV6..., Ø 20 – 63 mm

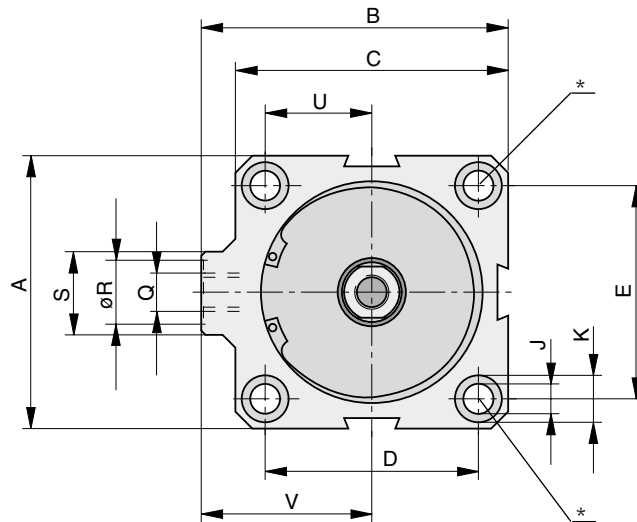
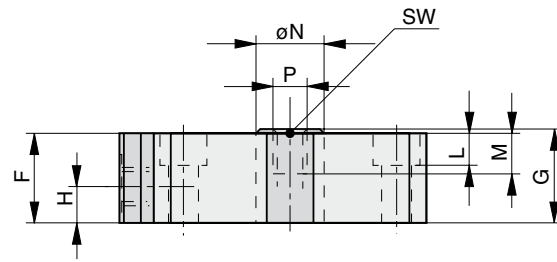


* entfällt bei Zyl. Ø 20 mm
 1) Befestigungsbohrungen für Zylinder

Maßtabelle (mm), allgemeine Abmessungen – Baureihe SZ7..., SZ6..., SZD6..., SZV...,

Zyl. Ø	A	B	C	D	E	H	ØJ	ØK	L	L ₁	M	ØN	P	Q	ØR	S	U	V	W	SW
12	23	27	25	17,4	13	10	4,0	6	3,5	–	6	6	M3	M5	8	11	8,6	14,5	–	5
16	28	30	28	20	20	10,5	4,0	6	3,5	–	8	8	M4	M5	8	11	10	16	–	6
20	32	34	32	22	22	11	4,5	7,5	4,8	5	8	10	M5	M5	8	11	11	18	8	8
25	37	44	39	28	26	11,5	4,5	7,5	4,8	5	12	12	M6	G1/8	15	19	14	24,5	8	10
32	45	52	48	36	32	11,5	5,5	10	5,8	6	12	12	M8	G1/8	15	19	18	28	10	10
40	55	59	55	41	41	12,5	6,7	11	6,8	6	12	16	M8	G1/8	15	19	20,5	31,5	10	13
50	64	72	64	50	50	13,5	6,7	11	6,8	7	17,5	20	M10	G1/8	15	19	25	40	12	17
63	80	88	80	62	62	15,5	8,5	14	8,3	9	17,5	20	M12	G1/8	15	23	31	48	12	17
80	94	104	94	73	73	16	8,5	14	8,3	–	25	25	M16	G1/4	19	23	36,5	57	–	22
100	117	125,5	117	90,5	90,5	16	10,5	18	11	–	28	32	M20	G1/4	19	23	45,25	67	–	27

Abmessungen – Zylinder, Baureihe SZK3..., Ø 32, 50, 63 mm



* entfällt bei Zyl. Ø32 mm

Baureihe	A	B	C	D	E	F	G	H	J	K	L	M	ØN	Q	P	ØR	S	U	V	SW
SZK3032/5	45	52	48	-	32	27	28	8,5	5,5	10	5,7	12	12	G1/8	M6	15	19	18	28	10
SZK3032/10	45	52	48	-	32	32	33	8,5	5,5	10	5,7	12	12	G1/8	M6	15	19	18	28	10
SZK3050/10	64	72	64	50	50	30	31	8,5	6,7	11	6,8	12	16	G1/8	M8	15	19	25	40	13
SZK3063/10	80	88	80	62	62	35	36	8,5	8,5	14	8,3	12	16	G1/8	M8	15	23	31	48	13

Zubehör

Magnetschalter

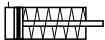


Seite 149



Kolbenkraft und Luftbedarf siehe Seite 9, Bestellangaben siehe Seite 83, 84

Bestellangaben – Zylinder, Baureihe SZ7....., Ø 12 – 100 mm

Baureihe	Symbol	Kolben-Ø	Bestellangaben	
			Typ	Bestell-Nr.
einfachwirkend ohne Dämpfung für berührungslose Positionserfassung		12	SZ7012/..	PA67330-....
		16	SZ7016/..	PA67340-....
		20	SZ7020/..	PA67350-....
		25	SZ7025/..	PA67360-....
		32	SZ7032/..	PA58160-....
		40	SZ7040/..	PA59070-....
		50	SZ7050/..	PA60140-....
		63	SZ7063/..	PA61090-....
		80	SZ7080/..	PA62100-....
		100	SZ7100/..	PA63010-....

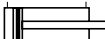
Hublänge (mm) ergänzen

(4stellig)

Standardhublängen

Zyl.Ø	Hublängen (mm)
12	5, 10
16, 20, 25, 32, 40	5, 10, 15, 25
50, 63, 80, 100	10, 15, 25

Bestellangaben – Zylinder, Baureihe SZ6....., Ø 12 – 100 mm

Baureihe	Symbol	Kolben-Ø	Bestellangaben	
			Typ	Bestell-Nr.
doppeltwirkend ohne Dämpfung für berührungslose Positionserfassung		12	SZ6012/..	PA67290-....
		16	SZ6016/..	PA67300-....
		20	SZ6020/..	PA67310-....
		25	SZ6025/..	PA67320-....
		32	SZ6032/..	PA58150-....
		40	SZ6040/..	PA59060-....
		50	SZ6050/..	PA60150-....
		63	SZ6063/..	PA61100-....
		80	SZ6080/..	PA62090-....
		100	SZ6100/..	PA63000-....

Hublänge (mm) ergänzen

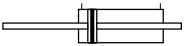
(4stellig)

Standardhublängen

Zyl.Ø	Hublängen (mm)
12	5, 10
16	5, 10, 15, 25
20, 25	5, 10, 15, 25, 50
32, 40	5, 10, 15, 25, 50, 80
50, 63, 80, 100	10, 15, 25, 50, 80

weitere Hublängen auf Anfrage

Bestellangaben – Zylinder, Baureihe SZD6....., Ø 12 – 100 mm

Baureihe	Symbol	Kolben-Ø	Bestellangaben	
			Typ	Bestell-Nr.
mit durchgehender Kolbenstange doppeltwirkend ohne Dämpfung für berührungslose Positionserfassung		12	SZD6012/..	PA67610-....
		16	SZD6016/..	PA67620-....
		20	SZD6020/..	PA67630-....
		25	SZD6025/..	PA67640-....
		32	SZD6032/..	PA58230-....
		40	SZD6040/..	PA59150-....
		50	SZD6050/..	PA60220-....
		63	SZD6063/..	PA61160-....
		80	SZD6080/..	PA62120-....
		100	SZD6100/..	PA63030-....

Hublänge (mm) ergänzen

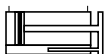
(4stellig)

Standardhublängen

Zyl.Ø	Hublängen (mm)
12	5, 10
16	5, 10, 15, 25
20,25	5, 10, 15, 25, 50
32, 40	5, 10, 15, 25, 50, 80
50-100	10, 15, 25, 50, 80

weitere Hublängen auf Anfrage

Bestellangaben – Zylinder, Baureihe SZV6....., Ø 20 – 63 mm

Baureihe	Symbol	Kolben-Ø	Bestellangaben	
			Typ	Bestell-Nr.
verdrehgesichert doppeltwirkend ohne Dämpfung für berührungslose Positionserfassung		20	SZV6020/..	PA67370-....
		25	SZV6025/..	PA67380-....
		32	SZV6032/..	PA58190-....
		40	SZV6040/..	PA59100-....
		50	SZV6050/..	PA60130-....
		63	SZV6063/..	PA61080-....

Hublänge (mm) ergänzen

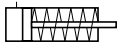
(4stellig)

Standardhublängen




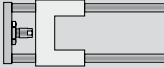

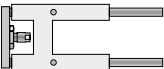
Zyl.Ø	Hublängen (mm)
20,25	5, 10, 15, 25, 50
32, 40	5, 10, 15, 25, 50, 80
50, 63	10, 15, 25, 50, 80

weitere Hublängen auf Anfrage

Bestellangaben – Zylinder, Baureihe SZK3....., Ø 32, 50, 63 mm

Baureihe	Symbol	Kolben-Ø	Bestellangaben	
			Typ	Bestell-Nr.
einfachwirkend		32	SZK3032/5	PD35344-0005
		32	SZK3032/10	PD35344-0010
		50	SZK3050/10	PD35331-0010
		63	SZK3063/10	PD35346-0010

Übersicht

Bauart	Abb.	Symbol	Baureihe	Seite
verdrehgesichert doppeltwirkend ohne Dämpfung für berührungslose Positionserfassung			FZG6... FZK6...	86-99
U-Führungseinheiten für Zylinder nach ISO15552, ISO6432 Ø8-100 mm			FEUG..	100-106
H-Führungseinheiten für Zylinder nach ISO15552 Ø32-100 mm			FEHG... FEHK...	107-112

Führungs- zylinder

Baureihe

*FZG6... **

*FZK6... ***

Ø 20-50 mm

* Führungszylinder mit
Gleitführung

** Führungszylinder mit
Kugelführung

Führungs- einheiten

Baureihe

*FEUG... **

*FEHG... **

*FEHK... ***

Ø 8 – 100 mm

* Führungseinheit
– Gleitlagerführung

** Führungseinheit
– Kugellagerausführung

Führungs- zylinder

Baureihe

FZG6... *

FZK6... **

Ø 20-50 mm

* Führungszylinder mit
Gleitführung

** Führungszylinder mit
Kugelführung

In den Profalnuten des Zylinders können je nach Hub ein oder mehrere Magnetschalter befestigt werden. Mit den Schaltern lassen sich die Endlagen und Zwischenstellungen des Zylinders berührungslos abtasten. Empfohlen sind Magnetschalter RST/EST, die direkt in der T-Nut des Zylinders befestigt werden.

Lieferumfang:

1 Führungszylinder

4 Aufnahmhülsen
(siehe Tabelle)

2 Verschlusschrauben,
wechselbar, vormontiert

Die Magnetschalter gehören
nicht zum Lieferumfang
– bitte gesondert bestellen.



Kenngrößen			Druckangaben in Überdruck				
Kenngröße	Zeichen	Einheit	Bemerkung				
Allgemeines							
Benennung	Führungszylinder						
Reihe	FZG/FZK						
Bauart FZG6..., FZK6...	doppeltwirkend ohne Endlagendämpfung, für berührungslose Positionserfassung						
Befestigungsart	siehe Maßzeichnungen						
Anschlussart	Gewinde						
Umgebungstemperatur- bereich	$T_{\min/\max}$	°C	FZG: -20 bis +80		Hinweis: Bei Verwendung unter dem Gefrierpunkt ist eine Beratung durch uns erforderlich		
	$T_{\min/\max}$	°C	FZK: -5 bis +60				
Mediumtemperatur- bereich	T_{\max}	°C	+80				
Gewicht (Masse)	siehe Tabelle						
Einbaulage	beliebig						
Medium	gefilterte und geölte oder gefilterte ungeölte Druckluft						
Schmierung	Initialschmierung bei Montage mit Fett						
Werkstoff							
Gehäuse	Al, eloxiert						
Deckel, Doden	Al, eloxiert						
Kolbenstange	Stahl, hochlegiert						
Trägerplatte	Al, hochfest, eloxiert						
Führungsstange	FZG: Stahl, hochlegiert FZK: Stahl, gehärtet						
Pneumatische Kenngrößen							
Nenndruck	p_n	bar	6				
Arbeitsdruckbereich							
Ø 20	$p_{\min/\max}$	bar	2 – 10				
Ø 25-40	1,5 – 10						
Ø 50	1 – 10						
Kolbendurchmesser	mm	20	25	32	40	50	
Anschlussgröße		M5	G1/8	G1/8	G1/8	G1/4	
Kolbenstangen- durchmesser	mm	10	12	12	16	20	
Führungsstangen- durchmesser FZG	mm	14	16	20	20	25	
Führungsstangen- durchmesser FZK	mm	12	14	16	16	20	
Hublängen	mm	siehe Tabelle Bestellangaben Seite 99					
Nutzkraft und Luftverbrauch	siehe Seite 9						
Dämpfung	beidseitige Elastomerdämpfung						
Querkraft Drehmomente	max.	N Nm	siehe Diagramme				

Anzahl der Aufnahmhülsen FZG / FZK

Typ	FZ-020	FZ-025	FZ-032	FZ-040	FZ-050
AH-7	2	2	-	-	-
AH-9	2	2	2	2	-
AH-12	-	-	2	2	4

Gewichte und bewegte Masse

Führungszylinder mit Gleitführung - Baureihe FZG

Gewichte (Masse) [kg]

Hub [mm]	Baugröße [mm]				
	Ø 20	Ø 25	Ø 32	Ø 40	Ø 50
10	-	-	-	-	-
20	0,594	0,950	1,375	-	-
25	0,632	1,030	1,425	1,690	2,668
30	0,672	1,047	1,515	-	-
40	0,853	1,185	1,666	-	-
50	0,945	1,295	1,815	2,110	3,320
80	1,192	1,620	2,324	2,718	4,266
100	1,354	1,830	2,612	3,057	4,762
125	-	-	3,066	3,575	5,562
160	-	-	3,628	4,182	6,478
200	-	-	4,225	4,897	7,527

Bewegte Masse [kg]

Hub [mm]	Baugröße [mm]				
	Ø 20	Ø 25	Ø 32	Ø 40	Ø 50
10	-	-	-	-	-
20	0,303	0,453	0,735	-	-
25	0,317	0,471	0,763	0,860	1,474
30	0,332	0,489	0,791	-	-
40	0,421	0,556	0,847	-	-
50	0,451	0,592	0,903	1,017	1,719
80	0,538	0,701	1,156	1,291	2,169
100	0,597	0,774	1,268	1,416	2,365
125	-	-	1,502	1,668	2,758
160	-	-	1,698	1,888	3,102
200	-	-	1,922	2,139	3,495

Führungszylinder mit Kugelführung - Baureihe FZK

Gewichte (Masse) [kg]

Hub [mm]	Baugröße [mm]				
	Ø 20	Ø 25	Ø 32	Ø 40	Ø 50
10	-	-	-	-	-
20	0,544	0,848	1,192	-	-
25	0,583	0,887	1,241	1,494	2,380
30	0,622	0,940	1,305	-	-
40	0,766	1,062	1,440	-	-
50	0,845	1,163	1,573	1,877	2,935
80	1,078	1,464	2,019	2,404	3,766
100	1,225	1,660	2,274	2,698	4,207
125	-	-	2,656	3,150	4,880
160	-	-	3,120	4,201	5,701
200	-	-	3,650	4,315	6,632

Bewegte Masse [kg]

Hub [mm]	Baugröße [mm]				
	Ø 20	Ø 25	Ø 32	Ø 40	Ø 50
10	-	-	-	-	-
20	0,257	0,387	0,564	-	-
25	0,268	0,402	0,584	0,680	1,161
30	0,280	0,417	0,603	-	-
40	0,347	0,469	0,642	-	-
50	0,370	0,498	0,681	0,795	1,340
80	0,440	0,586	0,852	0,987	1,655
100	0,486	0,644	0,931	1,079	1,798
125	-	-	1,088	1,254	2,072
160	-	-	1,225	1,415	2,323
200	-	-	1,381	1,598	2,610

Geschwindigkeiten

Kolbendurchmesser [mm]	Ø 20	Ø 25	Ø 32	Ø 40	Ø 50
Hub [mm]	100	100	200	200	200
Ausfahrgeschwindigkeit max. ($v_{\max A}$) [m/s]	0,8	0,8	0,8	0,8	0,6
Einfahrgeschwindigkeit max. ($v_{\max L}$) [m/s]	0,8	0,8	0,8	0,8	0,6

Endlagendämpfung

Die Antriebe mit der Endlagendämpfungs-Kennzeichnung „2000/6000“ sind mit einer kunststoffelastischen Endlagendämpfung ausgerüstet. Die weiter unten aufgeführten zulässigen Stoß- bzw. Restenergien dürfen nicht überschritten werden; sie gelten für bestimmte Masse/ Geschwindigkeitskombinationen (Berechnungsgrundlagen s.u.).

Dämpfungsvermögen Elastomerdämpfung

Die zulässige kinetische Aufprall- oder Restenergie bei Endanschlag darf nicht überschritten werden, da sonst ein mechanisches Versagen des Zylinders eintritt (Verformung, Bruch, Änderung der Laufeigenschaften). Die zulässige kinetische Aufprallenergie ist eine nach der folgenden Formel berechnete Größe:

$$E_{zul} = \frac{1}{2} (m_{Eigen} + m_{Last}) \times v^2$$

E_{zul} = kinetische Aufprallenergie [Nm]

m_{Eigen} = bewegte Eigenmasse [kg]

m_{Last} = bewegte Lastmasse [kg]

v = Aufprallgeschwindigkeit [m/s]

Aus diesem Wert lassen sich die zulässigen Betriebsbedingungen nach folgenden Umformungen der Gleichung berechnen:

Zulässige Aufprallgeschwindigkeit:

$$v_{zul} = \sqrt{\frac{2 \times E_{zul}}{m_{Eigen} + m_{Last}}}$$

Maximal zulässige Masse:

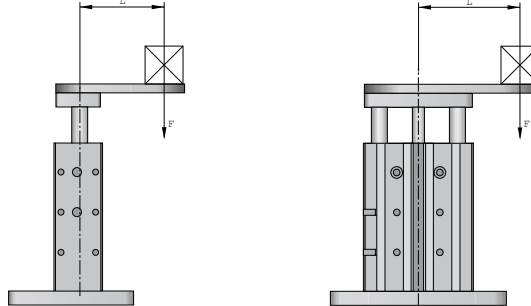
$$m_{Last} = \frac{2 \times E_{zul}}{v^2} - m_{Eigen}$$

Kolbendurchmesser (mm)	Ø 20	Ø 25	Ø 32	Ø 40	Ø 50
E_{zul} (Nm)	0,14	0,35	0,40	0,52	0,64

Zulässige Querlast für Baureihe FZG (Führungszylinder mit Gleitführung)

Zulässige Belastung in Abhängigkeit von Hebelarm/Nutzlast

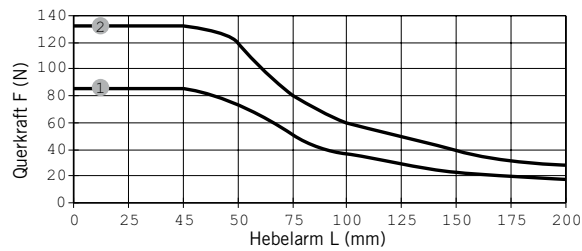
Einsatzbeispiel: Hebezyylinder



F = Querkraft (N)
L = Hebelarm (mm)

Baureihe FZG6020 / 6025 (Hub 30 mm)

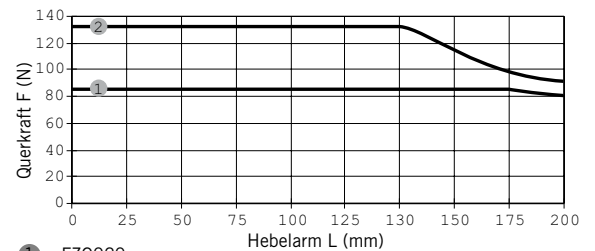
Baureihe	Hebelarm L (mm)									
	0	25	45	50	75	100	125	150	175	200
1 FZG6020	85	85	85	70	49	37	30	23	20	18
2 FZG6025	132	132	132	120	80	60	49	40	33	30



1 = FZG020
2 = FZG025

Baureihe FZG6020 / 6025 (Hub 40-100 mm)

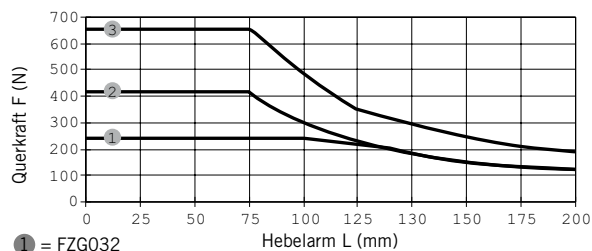
Baureihe	Hebelarm L (mm)									
	0	25	50	75	100	125	130	150	175	200
1 FZG6020	85	85	85	85	85	85	85	85	85	79
2 FZG6025	132	132	132	132	132	132	132	132	112	98



1 = FZG020
2 = FZG025

Baureihe FZG6032, 6040, 6050 (Hub 50 mm)

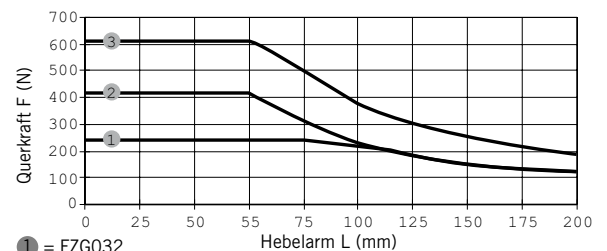
Baureihe	Hebelarm L (mm)									
	0	25	50	55	75	100	125	150	175	200
1 FZG6032	240	240	240	240	240	220	180	150	130	120
2 FZG6040	410	410	410	410	300	220	180	150	130	120
3 FZG6050	650	650	650	650	500	350	300	250	210	190



1 = FZG032
2 = FZG040
3 = FZG050

Baureihe FZG6032, 6040, 6050 (Hub 80 - 100 mm)

Baureihe	Hebelarm L (mm)									
	0	25	50	55	75	100	125	150	175	200
1 FZG6032	240	240	240	240	240	220	180	150	130	120
2 FZG6040	410	410	410	410	300	220	180	150	130	120
3 FZG6050	610	610	610	610	500	370	300	250	210	190



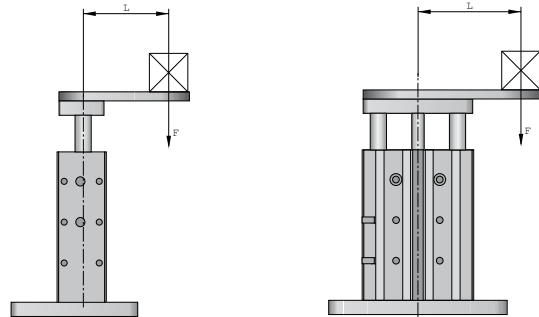
1 = FZG032
2 = FZG040
3 = FZG050

Zulässige Querlast – Baureihe FZK (Führungszylinder mit Kugelführung)

Zulässige Belastung in Abhängigkeit von Hebelarm/Nutzlast

Einsatzbeispiel: Hebezyylinder

F = Querkraft (N)
L = Hebelarm (mm)

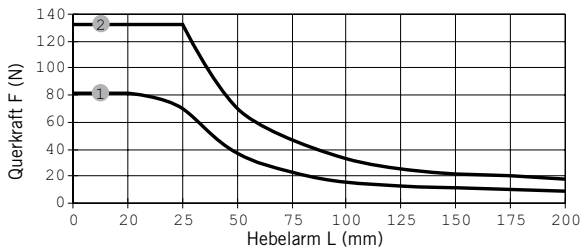


Baureihe FZK6020 / 6025 (Hub 30 mm)

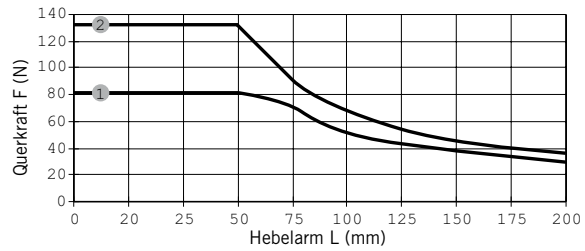
Baureihe	Hebelarm L (mm)									
	0	20	25	50	75	100	125	150	175	200
	Querkraft F (N)									
① FZK6020	82	82	70	37	23	18	13	11	10	9
② FZK6025	132	132	132	70	47	33	28	22	20	18

Baureihe FZK6020 / 6025 (Hub 40 - 100 mm)

Baureihe	Hebelarm L (mm)									
	0	20	25	50	75	100	125	150	175	200
	Querkraft F (N)									
① FZK6020	82	82	82	82	70	50	40	37	30	27
② FZK6025	132	132	132	132	90	66	52	45	38	35



① = FZK6020
② = FZK6025



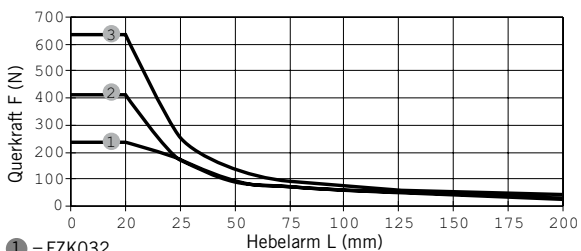
① = FZK6020
② = FZK6025

Baureihe FZK6032, 6040, 6050 (Hub 50 mm)

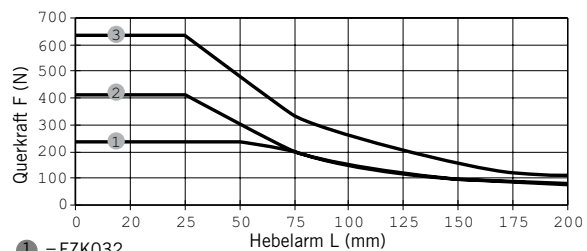
Baureihe	Hebelarm L (mm)									
	0	20	25	50	75	100	125	150	175	200
	Querkraft F (N)									
① FZK6032	240	240	175	85	75	65	50	48	40	25
② FZK6040	420	420	160	85	75	65	50	48	40	25
③ FZK6050	650	650	250	125	90	80	60	52	50	48

Baureihe FZK6032, 6040, 6050 (Hub 80 - 100 mm)

Baureihe	Hebelarm L (mm)									
	0	20	25	50	75	100	125	150	175	200
	Querkraft F (N)									
① FZK6032	240	240	240	240	200	150	120	100	85	80
② FZK6040	420	420	420	310	200	150	120	100	85	80
③ FZK6050	650	650	650	500	340	265	205	160	130	125



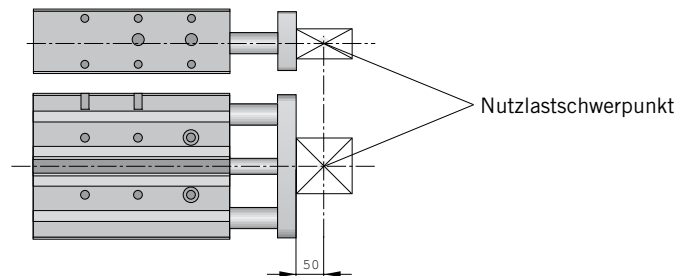
① = FZK6032
② = FZK6040
③ = FZK6050



① = FZK6032
② = FZK6040
③ = FZK6050

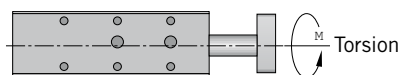
Nutzlast / zul. Drehmoment – Baureihe FZK und FZG

Maximale Nutzlast F (N) – Gleit- und Kugelführung



Baureihe	Kolben Ø	Max. Nutzlast F (N) bei Hub (mm)										
		10	20	25	30	40	50	80	100	125	160	200
FZG6020	20	–	67	64	61	110	103	86	77	–	–	–
FZK6020	20	–	45	39	35	91	88	80	75	–	–	–
FZG6025	25	–	121	116	112	123	115	96	86	–	–	–
FZK6025	25	–	88	86	84	100	97	89	85	–	–	–
FZG6032	32	–	188	180	173	161	150	166	150	168	146	127
FZK6032	32	–	120	118	116	112	109	134	128	144	135	126
FZG6040	40	–	–	180	–	–	150	166	150	168	146	127
FZK6040	40	–	–	118	–	–	109	134	128	144	135	126
FZG6050	50	–	–	257	–	–	216	234	212	229	200	174
FZK6050	50	–	–	182	–	–	168	201	193	211	199	188

Maximale Momentbelastung M (Nm) – Gleit- und Kugelführung



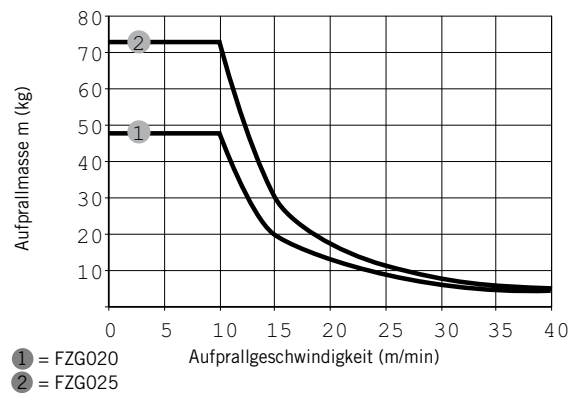
Baureihe	Kolben Ø	Max. Momentbelastung M (Nm) bei Hub (mm)										
		10	20	25	30	40	50	80	100	125	160	200
FZG6020	20	–	1,85	1,75	1,70	3,00	2,80	2,35	2,10	–	–	–
FZK6020	20	–	1,30	1,13	1,01	2,64	2,56	2,34	2,23	–	–	–
FZG6025	25	–	4,15	3,95	3,80	4,20	3,90	3,25	2,90	–	–	–
FZK6025	25	–	3,00	2,92	2,85	3,40	3,30	3,02	2,89	–	–	–
FZG6032	32	–	7,30	7,00	6,70	6,20	5,80	6,40	5,80	6,50	5,70	5,00
FZK6032	32	–	4,70	4,60	4,55	4,40	4,25	5,25	5,00	5,60	5,25	4,90
FZG6040	40	–	–	7,90	–	–	6,55	7,25	6,55	7,35	6,40	5,55
FZK6040	40	–	–	5,20	–	–	4,80	5,90	5,65	6,35	5,95	5,55
FZG6050	50	–	–	14,15	–	–	11,85	12,85	11,65	12,55	11,00	9,60
FZK6050	50	–	–	10,00	–	–	9,30	11,00	10,60	11,60	11,00	10,30

Zulässige Aufprallenergie – Baureihe FZG (Führungszylinder mit Gleitführung)

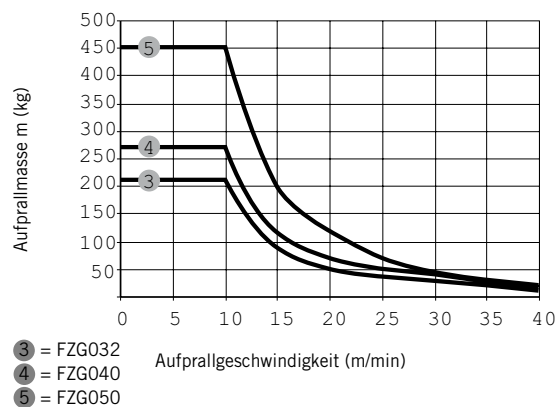
Einsatz als Stoppzylinder / ausschließlich Gleitführung

Baureihe	Aufprallgeschwindigkeit v [m/min]								
	0	5	10	15	20	25	30	35	40
	Aufprallmasse m [kg]								
① FZG020	47	47	47	21	12	8	5	4	3
② FZG025	75	75	75	31	18	12	8	6	4
③ FZG032	210	210	210	90	50	40	30	20	10
④ FZG040	270	270	270	110	70	50	40	25	15
⑤ FZG050	450	450	450	200	120	70	50	30	20

Zulässige Aufprallenergie – Baureihe FZG6020, FZG6025

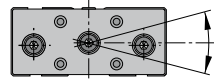


Zulässige Aufprallenergie – Baureihe FZG6032, FZG6040, FZG6050



**Verdrehspiel bei Kugelführung und Gleitführung
(eingefahrener Zustand, unbelastet)**

Baureihe	Verdrehspiel [°]				
	Ø 20	Ø 25	Ø 32	Ø 40	Ø 50
FZG6000	0,09	0,09	0,07	0,06	0,05
FZK6000	0,08	0,08	0,07	0,05	0,05

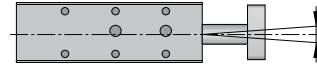


**Verformung / Spiel
für Baureihe FZK und FZG**

Für die Genauigkeit der Führung ist außer dem Verdrehspiel auch die Verwindung der Stange zu beachten.

**Auslenkung der Kolbenstange bei Gleitführung FZG
und Kugelführung FZK durch Lagerspiel**

Baureihe	Hub [mm]	Auslenkung der Kolbenstange				
		Ø 20	Ø 25	Ø 32	Ø 40	Ø 50
FZG6000	50	0,11	0,10	0,13	0,13	0,12
FZK6000	50	0,08	0,08	0,08	0,08	0,08



Auslenkung der Kolbenstange durch Lagerspiel + Querkraft
Allgemein gilt für die Verformung der Kolbenstange unter Last:

$$f = \frac{F_{\text{Last}} \times L_{\text{Stange}}^3}{6 \times E_{\text{Stange}} \times I_{\text{Stange}}}$$

Die gesamte Auslenkung der Kolbenstange ergibt sich additiv aus:

- der Abweichung aufgrund des Lagerspiels und
- der Abweichung durch die Stangenverformung unter Last.

F_{Last} = angreifende Querkraft

L_{Stange} = freie Biegelänge der Stange

E_{Stange} = E-Modul des Kolbenstangenwerkstoffes

I_{Stange} = Flächenmoment der Kolbenstange

Hub	Außenabmessungen																							
	B3			B4			H			H1			H6			H7			F _{h6} (FZK)			F _{h8} (FZG)		
	Ø20	Ø25	Ø32	Ø20	Ø25	Ø32	Ø20	Ø25	Ø32	Ø20	Ø25	Ø32	Ø20	Ø25	Ø32	Ø20	Ø25	Ø32	Ø20	Ø25	Ø32	Ø20	Ø25	Ø32
20 bis 200	12,5	13,5	16	41,5	47,5	55	36	44	49	34	42	47	17	20	22	18,5	24	23,5	12	14	16	14	16	20

Hub	Befestigungsmaße																							
	E ±0,1			E1 ±0,1			E2 ±0,1			E3			E4			A1 ±0,1			A2 ±0,1			A3		
	Ø20	Ø25	Ø32	Ø20	Ø25	Ø32	Ø20	Ø25	Ø32	Ø20	Ø25	Ø32	Ø20	Ø25	Ø32	Ø20	Ø25	Ø32	Ø20	Ø25	Ø32	Ø20	Ø25	Ø32
20	30	35	43	-	64	70	74	35	45	-	15,5	20	4,5	30	32,5	26	26	29	-	-	-	40	40	45
25																			20	20	20			
30																			20	20	20			
40																			20	20	20			
50																			40	40	40			
80																			40	40	40			
100																			40	40	40			
125																					40			
160																					40			
200																					40			

Hub	Befestigungsmaße																							
	A4 ±0,1			H2 ±0,1			H3			R1 ±0,1			R2 ±0,1			R3			RT			G1		
	Ø20	Ø25	Ø32	Ø20	Ø25	Ø32	Ø20	Ø25	Ø32	Ø20	Ø25	Ø32	Ø20	Ø25	Ø32	Ø20	Ø25	Ø32	Ø20	Ø25	Ø32	Ø20	Ø25	Ø32
20	-	-	-	-	31	37	4,5	6,5	6	20	20	30	30	40	40	7	12	8,5	M5	M6	M6	M6	M6	M8
25	-	-	-																					
30	30	-	-																					
40	-	-	-																					
50	-	-	-																					
80	-	-	-																					
100	80	80	80																					
125	-	-	80																					
160	-	-	120																					
200	-	-	160																					

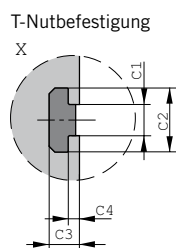
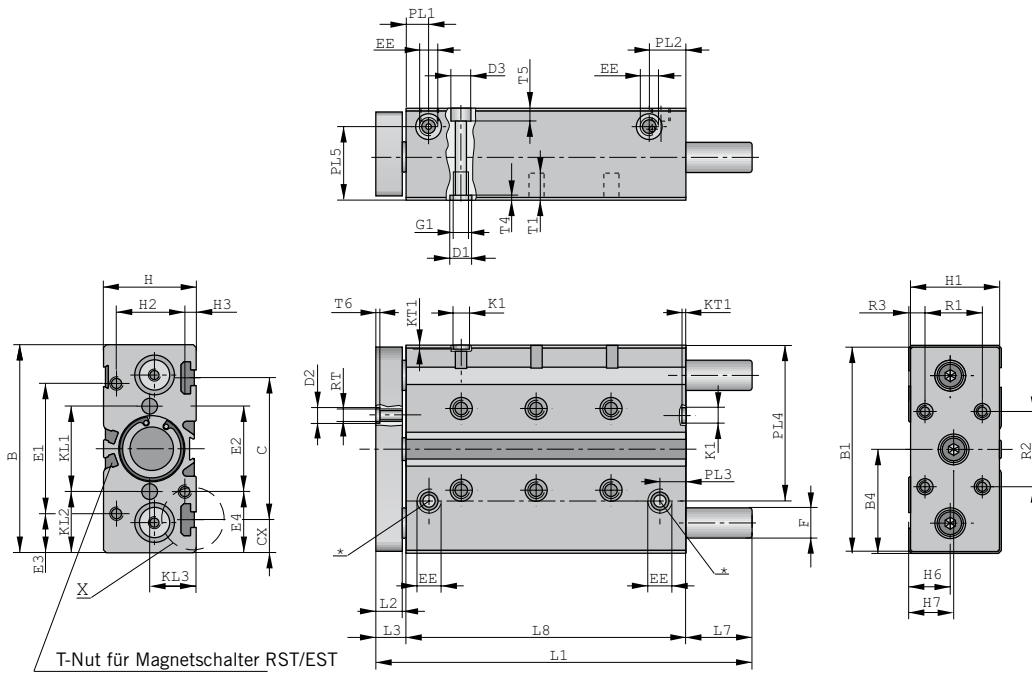
Hub	Befestigungsmaße																			
	G2			T1			T2			T3			T5			ØD3				
	Ø20	Ø25	Ø32	Ø20	Ø25	Ø32	Ø20	Ø25	Ø32	Ø20	Ø25	Ø32	Ø20	Ø25	Ø32	Ø20	Ø25	Ø32		
20 bis 200	M5	M6	M6	12	14	15	10	12	10	10	12	12	12	12	5,7	5,7	6,8	9	9	11

Hub	Luftanschluss																	
	EE			PL1			PL2			PL3			PL4			PL5		
	Ø20	Ø25	Ø32	Ø20	Ø25	Ø32	Ø20	Ø25	Ø32	Ø20	Ø25	Ø32	Ø20	Ø25	Ø32	Ø20	Ø25	Ø32
20 bis 200	M5	G1/8	G1/8	15,3	13,5	12,2	12	17	19,5	12	13	13,5	55	70	81	29	35	39

Hub	T-Nutbefestigung																	
	C			C1			C2			C3			C4			CX		
	Ø20	Ø25	Ø32	Ø20	Ø25	Ø32	Ø20	Ø25	Ø32	Ø20	Ø25	Ø32	Ø20	Ø25	Ø32	Ø20	Ø25	Ø32
20 bis 200	55	66	75	6,15	8,2	8,2	12	16,7	16,7	5,5	8	8	1,2	3	3	17,5	14,5	17,5

Hub	Aufnahmebohrungen																										
	ØD1 ^{H7}			ØD2 ^{H7}			ØK1 ^{H7}			KL1			KL2			KL3			KT1			T4			T6		
	Ø20	Ø25	Ø32	Ø20	Ø25	Ø32	Ø20	Ø25	Ø32	Ø20	Ø25	Ø32	Ø20	Ø25	Ø32	Ø20	Ø25	Ø32	Ø20	Ø25	Ø32	Ø20	Ø25	Ø32	Ø20	Ø25	Ø32
20 bis 200	9	9	12	9	9	9	7	7	9	31	37	45	26	29	32,5	18	22	24,5	1,6	1,6	2,1	2,1	2,1	2,6	2,1	2,1	2,1

Abmessungen – Baureihe FZG6040 / 6050 und Baureihe FZK6040 / 6050



* Verschlusschraube

Maßtabelle (mm) – Baureihe FZK(K) 6040 und 6050

Hub	Außenabmessungen															
	L1		L2		L3		L7		L8		B		B1		B2	
	Ø40	Ø50	Ø40	Ø50	Ø40	Ø50	Ø40	Ø50	Ø40	Ø50	Ø40	Ø50	Ø40	Ø50	Ø40	Ø50
25	106	118	14	16	16	18	14	23	76	77	120	148	118	146	88	110
50	131	143					14	23	101	102						
80	179	194					32	44	131	132						
100	199	214					32	44	151	152						
125	244	259					52	64	176	177						
160	279	294					52	64	211	212						
200	319	334					52	64	251	252						

Hub	Außenabmessungen															
	B3		B4		H		H1		H6		H7		F _{h6} (FZK)		F _{h8} (FZG)	
	Ø40	Ø50	Ø40	Ø50	Ø40	Ø50	Ø40	Ø50	Ø40	Ø50	Ø40	Ø50	Ø40	Ø50	Ø40	Ø50
25 bis 200	16	19	60	74	54	64	52	62	24	29,5	26	29,7	16	20	20	25

Hub	Befestigungsmaße															
	E ±0,1		E1 ±0,1		E2 ±0,1		E3		E4		A1 ±0,1		A2 ±0,1		A3	
	Ø40	Ø50	Ø40	Ø50	Ø40	Ø50	Ø40	Ø50	Ø40	Ø50	Ø40	Ø50	Ø40	Ø50	Ø40	Ø50
25	51	64	48	110	48	130	36	19	32,5	9	29	32	20	20	45	50
50													40	40		
80													40	40		
100													40	40		
125													40	40		
160													40	40		
200													40	40		

Hub	Befestigungsmaße															
	A4 ±0,1		H2 ±0,1		H3		R1 ±0,1		R2 ±0,1		R3		RT		G1	
	Ø40	Ø50	Ø40	Ø50	Ø40	Ø50	Ø40	Ø50	Ø40	Ø50	Ø40	Ø50	Ø40	Ø50	Ø40	Ø50
25	–	–	42	50	6	7	30	40	50	60	16	12	M6	M8	M8	M8
50	–	–														
80	–	–														
100	80	80														
125	80	80														
160	120	120														
200	160	160														

Hub	Befestigungsmaße											
	G2		T1		T2		T3		T5		ØD3	
	Ø40	Ø50	Ø40	Ø50	Ø40	Ø50	Ø40	Ø50	Ø40	Ø50	Ø40	Ø50
25 bis 200	M8	M8	15	15	14	16	14	16	6,8	6,8	11	11

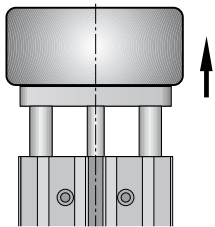
Hub	Luftanschluss											
	EE		PL1		PL2		PL3		PL4		PL5	
	Ø40	Ø50	Ø40	Ø50	Ø40	Ø50	Ø40	Ø50	Ø40	Ø50	Ø40	Ø50
25 bis 200	G1/8	G1/4	15,3	14	19,5	18,9	18,7	15	96	116,5	42	50,5

Hub	T-Nutbefestigung											
	C		C1		C2		C3		C4		CX	
	Ø40	Ø50	Ø40	Ø50	Ø40	Ø50	Ø40	Ø50	Ø40	Ø50	Ø40	Ø50
25 bis 200	82	97	8,2	8,2	16,7	16,7	8	8	3	3	19	25,5

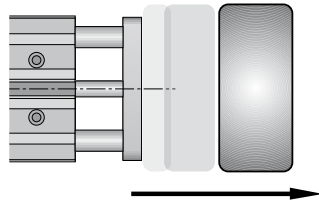
Hub	Aufnahmebohrungen																	
	ØD1 ^{H7}		ØD2 ^{H7}		ØK1 ^{H7}		KL1		KL2		KL3		KT1		T4		T6	
	Ø40	Ø50	Ø40	Ø50	Ø40	Ø50	Ø40	Ø50	Ø40	Ø50	Ø40	Ø50	Ø40	Ø50	Ø40	Ø50	Ø40	Ø50
25 bis 200	12	12	9	12	9	12	55	68	32,5	40	27	32	2,1	2,6	2,6	2,6	2,1	2,6

Einsatzbereiche

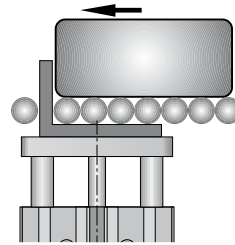
Heben



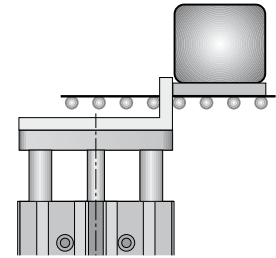
Stoßen



Stoppen

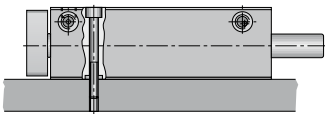


Stoppen mit Anschlagwinkel

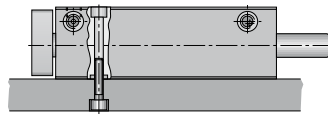


Befestigungsmöglichkeiten

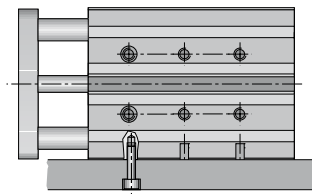
Flach von oben



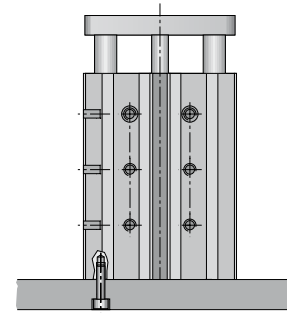
Flach von unten



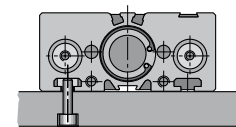
Seitlich



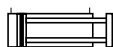
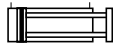
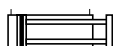
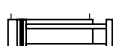
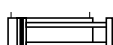
Stirnseitig



Nutensteinbefestigung



Bestellangaben – Führungszylinder FZK / FZG, Ø 20 – 50 mm

Zyl. Ø (mm)	Symbol	Hub* (mm)	Bestellangaben			
			mit Gleitlagerausführung		mit Kugelführung	
			Typ	Bestell-Nr.	Typ	Bestell-Nr.
20		20	FZG6020/20	PA68240-0020	FZK6020/20	PA68250-0020
		25	FZG6020/25	PA68240-0025	FZK6020/25	PA68250-0025
		30	FZG6020/30	PA68240-0030	FZK6020/30	PA68250-0030
		40	FZG6020/40	PA68240-0040	FZK6020/40	PA68250-0040
		50	FZG6020/50	PA68240-0050	FZK6020/50	PA68250-0050
		80	FZG6020/80	PA68240-0080	FZK6020/80	PA68250-0080
		100	FZG6020/100	PA68240-0100	FZK6020/100	PA68250-0100
25		20	FZG6025/20	PA68260-0020	FZK6025/20	PA68270-0020
		25	FZG6025/25	PA68260-0025	FZK6025/25	PA68270-0025
		30	FZG6025/30	PA68260-0030	FZK6025/30	PA68270-0030
		40	FZG6025/40	PA68260-0040	FZK6025/40	PA68270-0040
		50	FZG6025/50	PA68260-0050	FZK6025/50	PA68270-0050
		80	FZG6025/80	PA68260-0080	FZK6025/80	PA68270-0080
		100	FZG6025/100	PA68260-0100	FZK6025/100	PA68270-0100
32		20	FZG6032/20	PA58640-0020	FZK6032/20	PA58650-0020
		25	FZG6032/25	PA58640-0025	FZK6032/25	PA58650-0025
		30	FZG6032/30	PA58640-0030	FZK6032/30	PA58650-0030
		40	FZG6032/40	PA58640-0040	FZK6032/40	PA58650-0040
		50	FZG6032/50	PA58640-0050	FZK6032/50	PA58650-0050
		80	FZG6032/80	PA58640-0080	FZK6032/80	PA58650-0080
		100	FZG6032/100	PA58640-0100	FZK6032/100	PA58650-0100
		125	FZG6032/125	PA58640-0125	FZK6032/125	PA58650-0125
		160	FZG6032/160	PA58640-0160	FZK6032/160	PA58650-0160
		200	FZG6032/200	PA58640-0200	FZK6032/200	PA58650-0200
40		25	FZG6040/25	PA59570-0025	FZK6040/25	PA59580-0025
		50	FZG6040/50	PA59570-0050	FZK6040/50	PA59580-0050
		80	FZG6040/80	PA59570-0080	FZK6040/80	PA59580-0080
		100	FZG6040/100	PA59570-0100	FZK6040/100	PA59580-0100
		125	FZG6040/125	PA59570-0125	FZK6040/125	PA59580-0125
		160	FZG6040/160	PA59570-0160	FZK6040/160	PA59580-0160
		200	FZG6040/200	PA59570-0200	FZK6040/200	PA59580-0200
50		25	FZG6050/25	PA60650-0025	FZK6050/25	PA60660-0025
		50	FZG6050/50	PA60650-0050	FZK6050/50	PA60660-0050
		80	FZG6050/80	PA60650-0080	FZK6050/80	PA60660-0080
		100	FZG6050/100	PA60650-0100	FZK6050/100	PA60660-0100
		125	FZG6050/125	PA60650-0125	FZK6050/125	PA60660-0125
		160	FZG6050/160	PA60650-0160	FZK6050/160	PA60660-0160
		200	FZG6050/200	PA60650-0200	FZK6050/200	PA60660-0200

*andere Hübe auf Anfrage

Führungseinheit U Ø 8-100 mm

für Zylinder nach
ISO 15552
(ISO 6431),
ISO 6432

Baureihe FEUG..

Ausführung:
- Gleitlagerausführung

Lieferumfang:
Ø8 bis 25mm:
für Zylinder nach ISO 6432
1 Führung
1 Befestigungsmutter

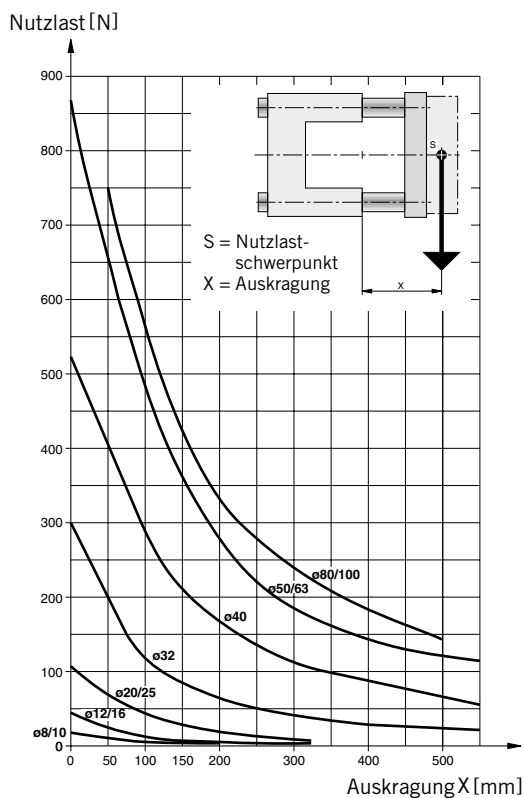
Ø32 bis 100mm:
für Zylinder nach ISO 15552
(ISO 6431)

1 Führung
4 Befestigungsschrauben

Kenngrößen

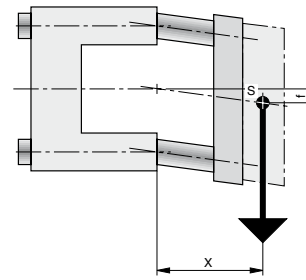
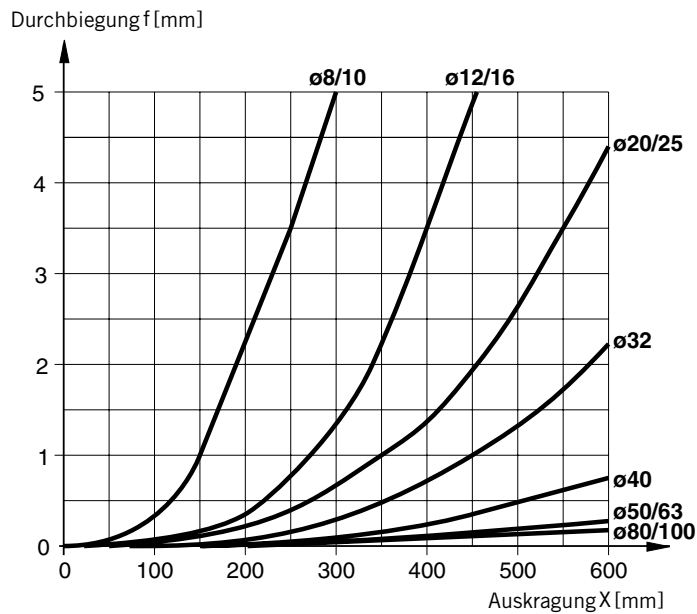
Kenngröße	Zeichen	Einheit	Bemerkung
Allgemeines			
Einbaulage			beliebig
Temperaturbereich	T_{min}	°C	-20
	T_{max}	°C	+80
Werkstoff			
Führungsgehäuse			Al, eloxiert
Führungsstange			Stahl, rostbeständig
Führungsbuchsen			Sinterbronze
Anschlussplatte			Al, eloxiert
Kolbenstangen-anschlusskupplung			Stahl, rostbeständig
Gewicht (Masse)	für Zyl.		Ø8/10 Ø12/16 Ø20/25
	bei 100mm Hub	kg	0,20 0,38 0,68
je weitere 100mm Hub	kg	0,05 0,08 0,13	
Gewicht (Masse)	für Zyl.		Ø32 Ø40 Ø50 Ø63 Ø80 Ø100
	bei 100mm Hub	kg	1,32 1,98 3,35 4,60 8,30 10,85
je weitere 100mm Hub	kg	0,18 0,32 0,50 0,50 0,77 0,77	

Max. Nutzlast in Abhängigkeit von der Auskrägung – Gleitlagerausführung FEUG



Durchbiegung am Kragarm – Gleitlagerausführung FEUG

Diagramm 1 – Durchbiegung bei einer Nutzlast von 10N

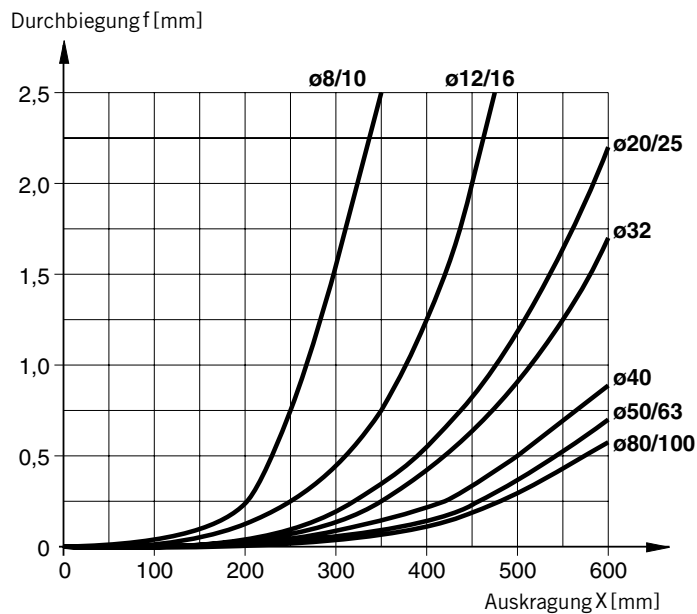


S = Nutzlastschwerpunkt
X = Auskrägung
f = Durchbiegung

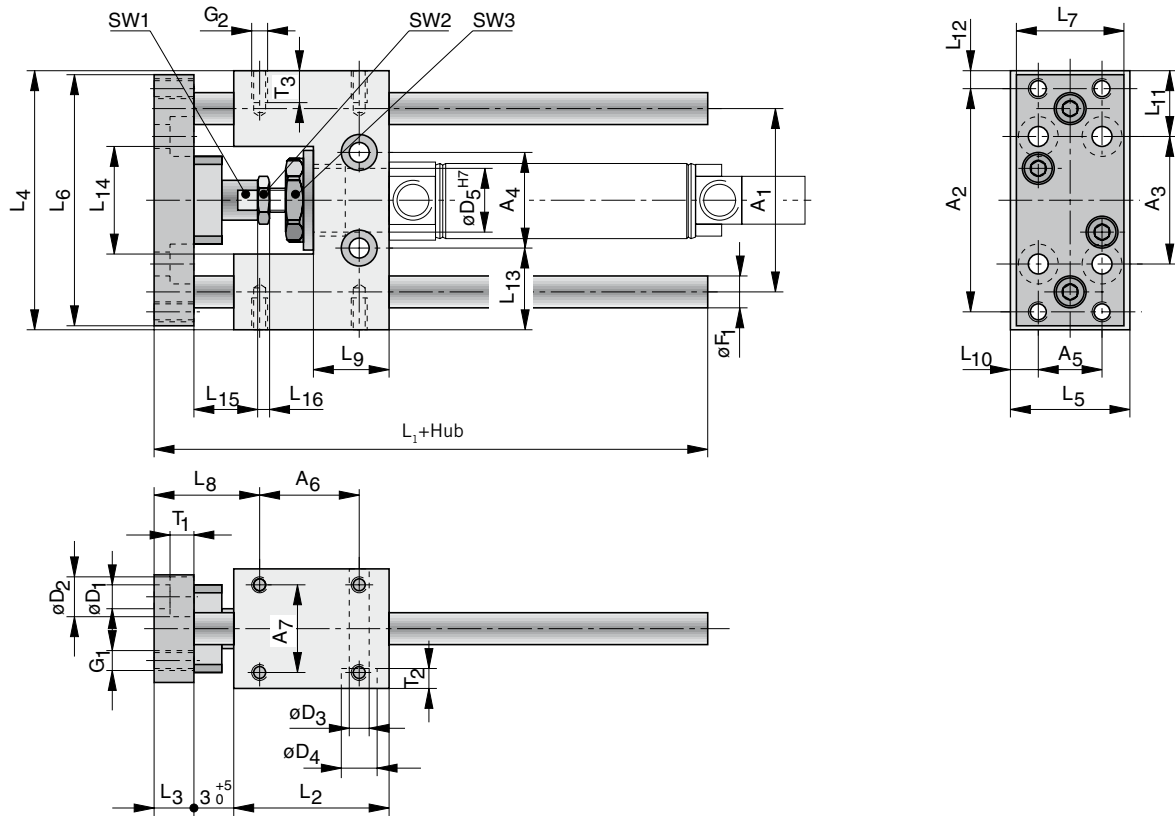
Durchbiegung am Kragarm

Die Gesamtbiegung der Führungsstangen wird aus der Durchbiegung des Eigengewichts (Diagr. 2) und der Durchbiegung bei Belastung (Diagr. 1) ermittelt. Die Belastung für je 10N ist in Diagramm 1 ersichtlich.

Diagramm 2 – Durchbiegung durch Eigengewicht



Abmessungen – Führungseinheiten, passend für Rundzylinder $\varnothing 8$ bis 25mm

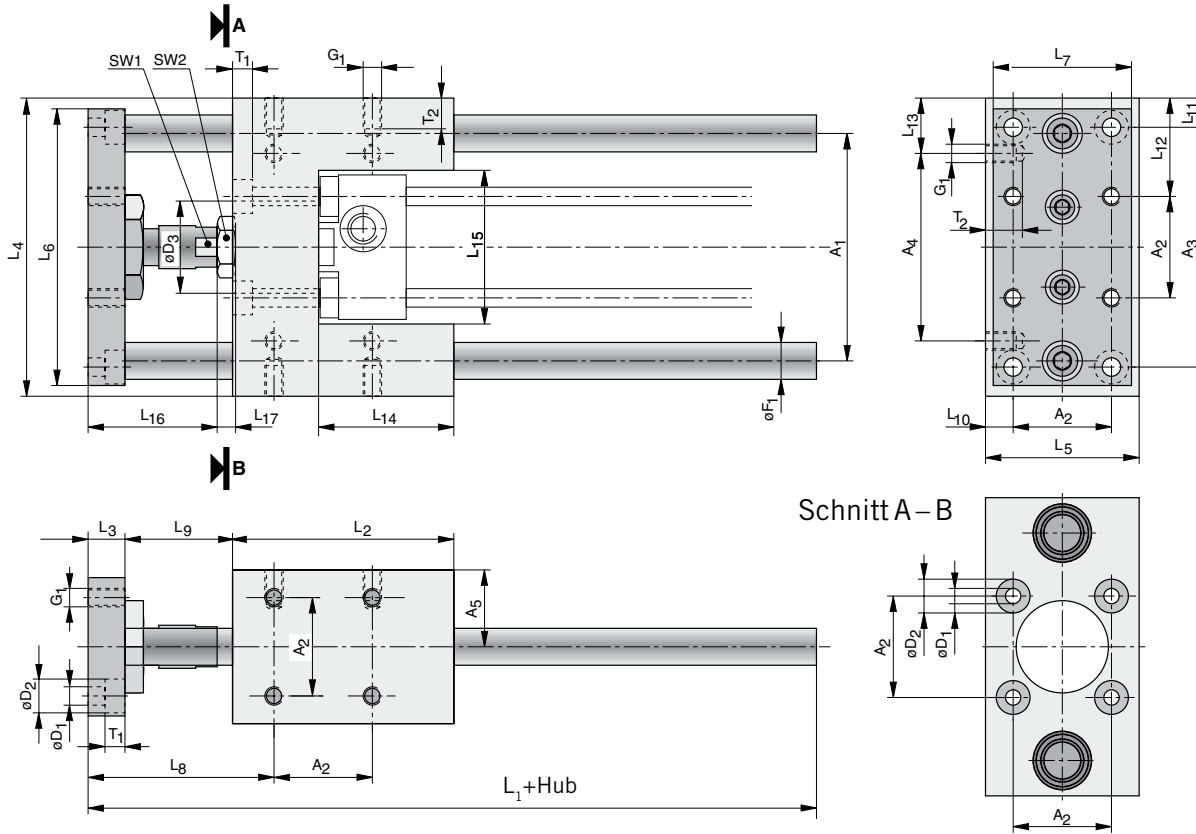


Maßtabelle (mm) – Führungseinheiten, passend für Rundzylinder Ø8 bis 25mm

Typ	Zylinderdurchmesser					
	8	10	12	16	20	25
A ₁	40	40	46	46	58	58
A ₂	44	44	54	54	68	68
A ₃	25	25	32	32	40	40
A ₄	24	24	24	24	38	38
A ₅	16	16	16	16	20	20
A ₆	19	19	25	25	32,5	32,5
A ₇	19	19	22	22	23	23
ØD ₁	4,5	4,5	4,5	4,5	5,5	5,5
ØD ₂	7,5	7,5	8	8	10	10
ØD ₃	4,5	4,5	5,5	5,5	6,6	6,6
ØD ₄	–	–	–	–	11	11
ØD ₅ ^{H7}	12	12	16	16	22	22
ØF ₁	6	6	8	8	10	10
G ₁	M4	M4	M4	M4	M5	M5
G ₂	M4	M4	M4	M4	M6	M6
L ₁ +Hub	60	60	69	69	85	85
L ₂	35	35	39	39	55	55
L ₃	10	10	10	10	12	12
L ₄	56	56	65	65	79	79
L ₅	26	26	30	30	34	34
L ₆	54	54	63	63	76	76
L ₇	25	25	27	27	32	32
L ₈	21 ⁺⁵ ₀	21 ⁺⁵ ₀	19,5 ⁺⁵ ₀	19,5 ⁺⁵ ₀	24 ⁺⁵ ₀	24
L ₉	17	17	19	19	25	25
L ₁₀	5,5	5,5	7,5	7,5	7	7
L ₁₁	16	16	16,5	16,5	19,5	19,5
L ₁₂	6	6	5,5	5,5	5,5	5,5
L ₁₃	16	16	20,5	20,5	20,5	20,5
L ₁₄	24	24	27	27	37	37
L ₁₅	19	19	16	16	29	23
L ₁₆	2,2	2,2	3,2	3,2	4	6
SW1	9	9	9	9	13	13
SW2	–	7*	10*	11*	13*	17*
SW3	15	15	19	19	27	27
T ₁	4,6	4,6	4,6	4,6	5,7	5,7
T ₂	–	–	–	–	7	7
T ₃	8	8	8	8	14	14

* Schlüsselweiten entsprechen den Schlüsselweiten der Kontermuttern auf den Kolbenstangen

Abmessungen – Führungseinheiten, passend für Normzylinder Ø32 bis 100 mm



Maßtabelle (mm) – Führungseinheiten, passend für Normzylinder Ø32 bis 100 mm

Typ	Zylinderdurchmesser					
	32	40	50	63	80	100
A ₁	74	87	104	119	148	172
A ₂	32,5	38	46,5	56,5	72	89
A ₃	78	84	100	105	130	150
A ₄	61	69	85	100	130	150
A ₅	25	29	35	42,5	52,5	65
ØD ₁	6,6	6,6	9	9	11	11
ØD ₂	11	11	15	15	18	18
ØD ₃	30	35	40	45	45	55
ØF ₁	12	16	20	20	25	25
G ₁	M6	M6	M8	M8	M10	M10
L ₁ +Hub	133	149	175	190	238	249
L ₂	72	84	100	115	162	167
L ₃	12	12	15	15	20	20
L ₄	97	115	137	152	189	213
L ₅	50	58	70	85	105	130
L ₆	90	110	130	145	180	200
L ₇	45	54	63	80	100	120
L ₈	60,5 ⁺⁵ ₀	63,5 ⁺⁵ ₀	76 ⁺⁵ ₀	76 ⁺⁵ ₀	93 ⁺⁶ ₀	95,5 ⁺⁶ ₀
L ₉	35 ⁺⁵ ₀	41 ⁺⁵ ₀	48 ⁺⁵ ₀	48 ⁺⁵ ₀	56 ⁺⁶ ₀	56 ⁺⁶ ₀
L ₁₀	8,75	10,0	11,75	14,25	16,5	20,5
L ₁₁	9,5	15,5	18,5	23,5	29,5	31,5
L ₁₂	32,25	38,5	45,25	47,75	58,5	62
L ₁₃	18	23	26	26	29,5	31,5
L ₁₄	44	51	60	75	112	112
L ₁₅	50,2	58,2	70,2	85,2	105,4	130,4
L ₁₆	30	36	42	42	49	49
L ₁₇	6	7	8	8	10	10
SW1	13	15	22	22	27	27
SW2	17	19	24	24	30	30
T ₁	6,5	6,5	9	9	11	11
T ₂	10	10	13	13	16	16

Bestellangaben – Führungseinheiten FEUG..., Ø 8 – 40 mm

für Zyl. Ø (mm)	Hub (mm)	Bestellangabe	
		Typ	Bestell-Nr.
8, 10	25	FEUG8-10/25	PD38013-0025
	50	FEUG8-10/50	PD38013-0050
	100	FEUG8-10/100	PD38013-0100
12, 16	50	FEUG12-16/50	PD38014-0050
	100	FEUG12-16/100	PD38014-0100
	200	FEUG12-16/200	PD38014-0200
20	50	FEUG20/50	PD38015-0050
	100	FEUG20/100	PD38015-0100
	160	FEUG20/160	PD38015-0160
	200	FEUG20/200	PD38015-0200
	250	FEUG20/250	PD38015-0250
	400	FEUG20/400	PD38015-0400
25	50	FEUG25/50	PD38016-0050
	100	FEUG25/100	PD38016-0100
	160	FEUG25/160	PD38016-0160
	200	FEUG25/200	PD38016-0200
	250	FEUG25/250	PD38016-0250
	400	FEUG25/400	PD38016-0400
32	50	FEUG32/50	PD38017-0050
	100	FEUG32/100	PD38017-0100
	160	FEUG32/160	PD38017-0160
	200	FEUG32/200	PD38017-0200
	250	FEUG32/250	PD38017-0250
	320	FEUG32/320	PD38017-0320
40	50	FEUG40/50	PD38018-0050
	100	FEUG40/100	PD38018-0100
	160	FEUG40/160	PD38018-0160
	200	FEUG40/200	PD38018-0200
	250	FEUG40/250	PD38018-0250
	320	FEUG40/320	PD38018-0320

Bestellangaben – Führungseinheiten FEUG..., Ø 50 – 100 mm

für Zyl. Ø (mm)	Hub (mm)	Bestellangabe	
		Typ	Bestell-Nr.
50	50	FEUG50/50	PD38019-0050
	100	FEUG50/100	PD38019-0100
	160	FEUG50/160	PD38019-0160
	200	FEUG50/200	PD38019-0200
	250	FEUG50/250	PD38019-0250
	320	FEUG50/320	PD38019-0320
63	50	FEUG63/50	PD38020-0050
	100	FEUG63/100	PD38020-0100
	160	FEUG63/160	PD38020-0160
	200	FEUG63/200	PD38020-0200
	250	FEUG63/250	PD38020-0250
	320	FEUG63/320	PD38020-0320
80	50	FEUG80/50	PD38021-0050
	100	FEUG80/100	PD38021-0100
	160	FEUG80/160	PD38021-0160
	200	FEUG80/200	PD38021-0200
	250	FEUG80/250	PD38021-0250
	320	FEUG80/320	PD38021-0320
100	50	FEUG100/50	PD38022-0050
	100	FEUG100/100	PD38022-0100
	160	FEUG100/160	PD38022-0160
	200	FEUG100/200	PD38022-0200
	250	FEUG100/250	PD38022-0250
	320	FEUG100/320	PD38022-0320

Kenngrößen		Druckangaben in Überdruck						
Kenngröße	Zeichen	Einheit	Bemerkung					
Allgemeines								
Einbaulage			beliebig					
Temperaturbereich	T_{min}	°C	-20					
	T_{max}	°C	+80					
Werkstoff								
Führungsgehäuse			Al, eloxiert					
Führungsstange			Stahl, rostbeständig bei Ausf. FEHG Stahl, gehärtet bei Ausf. FEHK					
Führungsbuchsen			Sinterbronze bei Ausf. FEHG Linearkugellager bei Ausf. FEHK					
Anschlussplatte			Al, eloxiert					
Kolbenstangen-anschlusskupplung			Stahl, rostbeständig					
Gewicht (Masse)		für Zyl.	Ø32	Ø40	Ø50	Ø63	Ø80	Ø100
bei 100mm Hub		kg	1,42	2,25	3,80	5,05	9,18	11,80
je weitere 100mm Hub		kg	0,18	0,28	0,55	0,55	0,77	0,77

Führungseinheit H Ø 32-100 mm

für Zylinder nach
ISO 15552
(ISO6431)
32-100 mm

Baureihe FEH.

Ausführung:

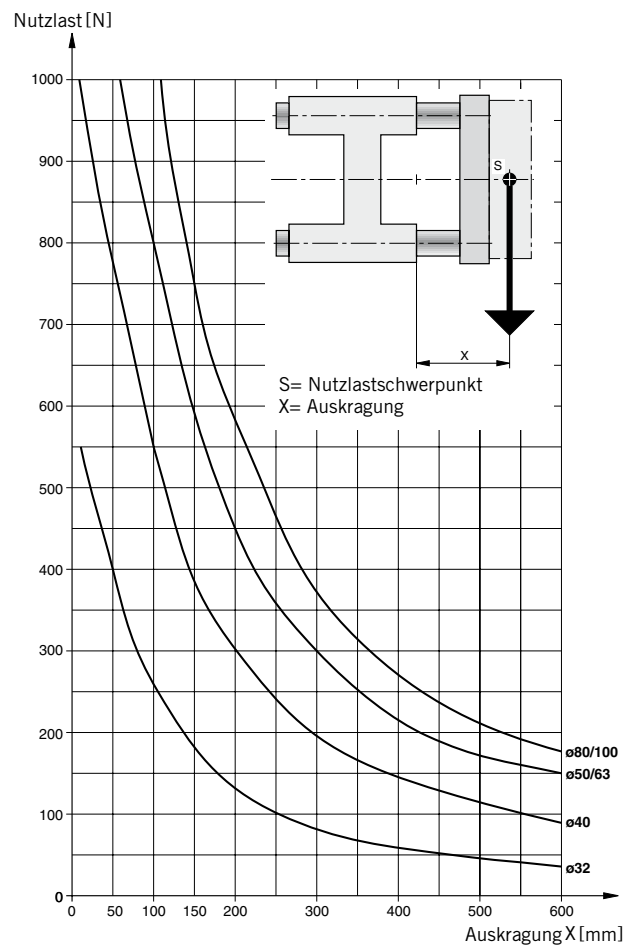
- Gleitlagerausführung FEHG...
- Kugellagerausführung FEHK...

Lieferumfang:

Ø32 bis 100mm:
für Zylinder nach ISO 15552
(ISO 6431)

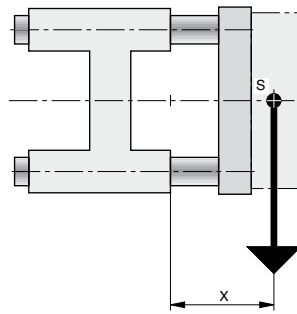
- 1 Führung
- 4 Befestigungsschrauben

Max. Nutzlast in Abhängigkeit von der Auskrägung – Gleitlagerausführung FEHG



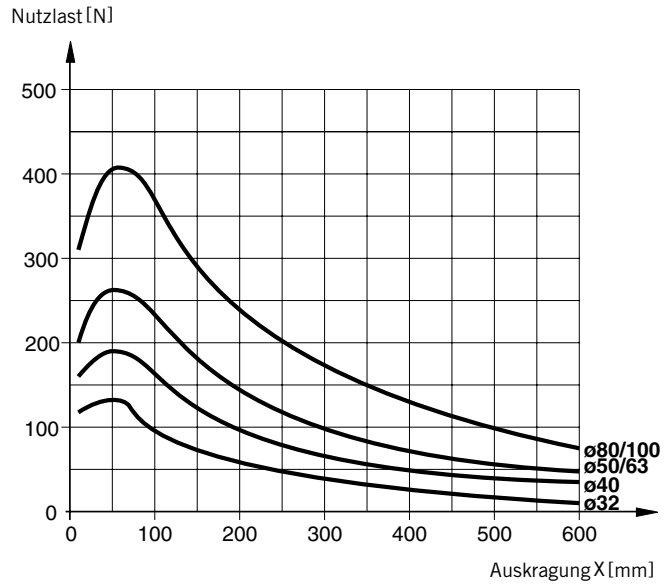
Bei kurzen Hüben müssen die aus den Diagrammen ermittelten Nutzlastzahlen mit einem Korrekturfaktor (k) multipliziert werden (siehe Diagramm). In den Nutzlastkurven der Auskragungen bis 60mm sind diese Kurzhubkorrekturen bereits beinhaltet. Je nach Einzelfall müssen die aus den Diagrammen ermittelten Nutzlasten um die nachstehenden Faktoren verkleinert werden.

- Faktor 1**
bei normalem Einsatzfall
- Faktor 2**
bei Stoßbelastung

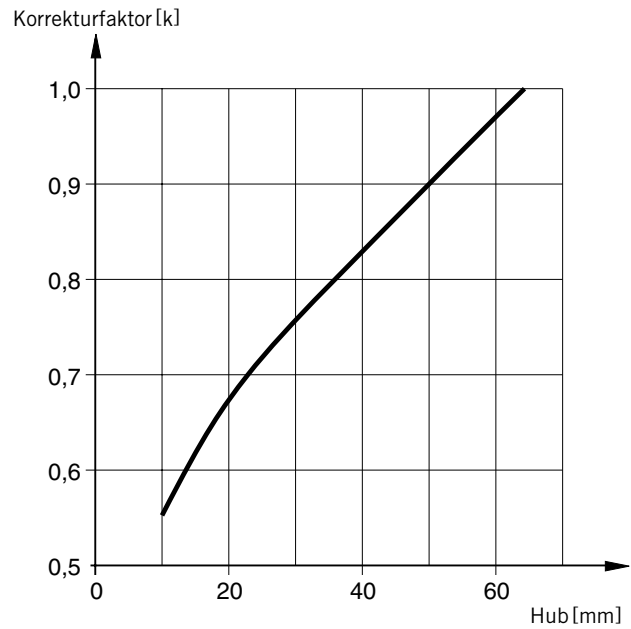


S= Nutzlastschwerpunkt
X= Auskragung

Max. Nutzlast in Abhängigkeit von der Auskragung – Kugellagerausführung FEHK

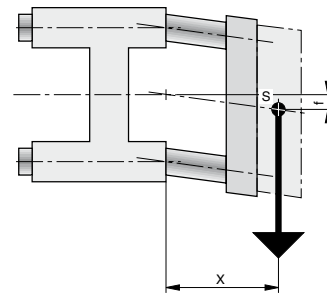
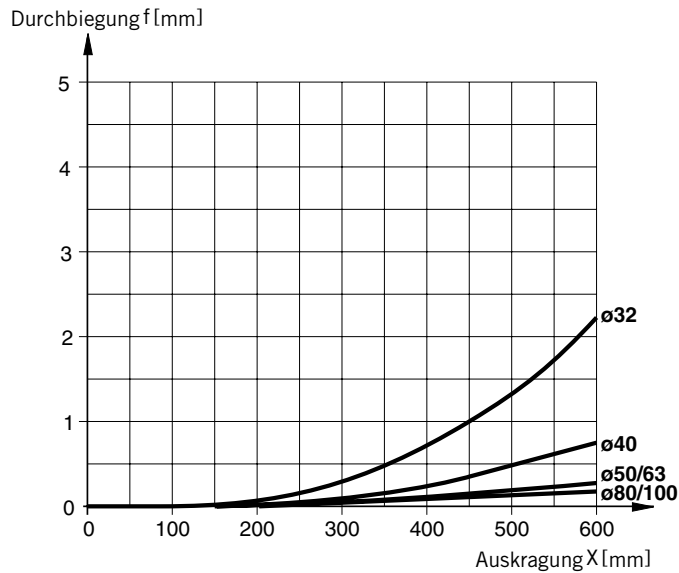


Nutzlastminderung bei Kurzhub – Kugellagerausführung FEHK



Durchbiegung am Kragarm
 – Gleitlagerausführung FEHG und Kugellagerausführung FEHK

Diagramm 1 - Durchbiegung bei einer Nutzlast von 10N

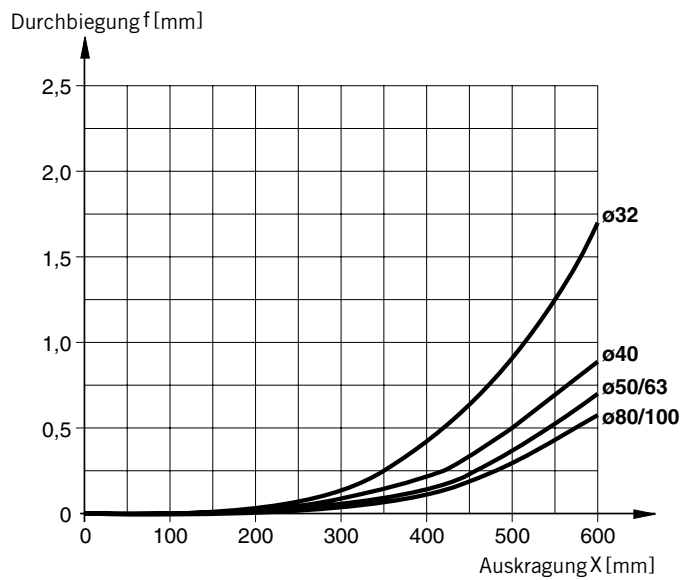


S = Nutzlastschwerpunkt
 X = Auskragung
 f = Durchbiegung

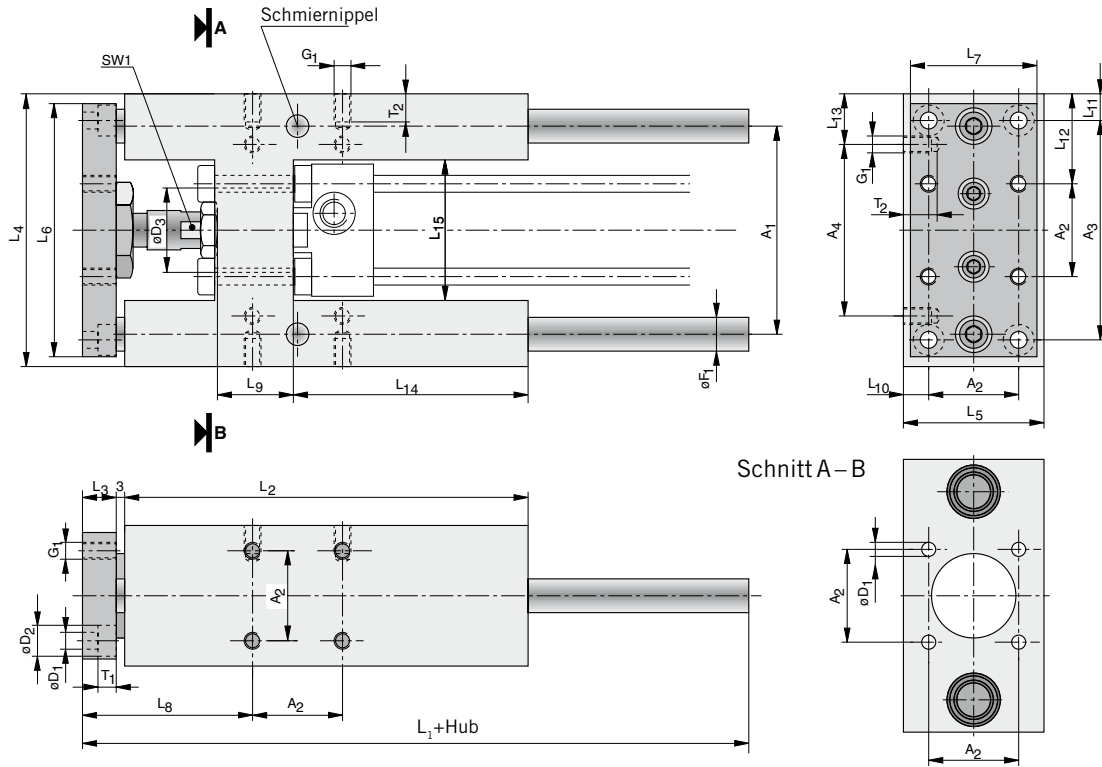
Durchbiegung am Kragarm

Die Gesamtbiegung der Führungsstangen wird aus der Durchbiegung des Eigengewichts (Diagr. 2) und der Durchbiegung bei Belastung (Diagr. 1) ermittelt. Die Belastung für je 10N ist in Diagramm 1 ersichtlich.

Diagramm 2 - Durchbiegung durch Eigengewicht



Abmessungen – Führungseinheiten Typ FEHG ..., FEHK..., $\varnothing 32 - 100$ mm



Maßtabelle (mm) – Führungseinheiten Typ FEHG..., FEHK..., Ø 32 – 100 mm




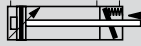

Typ	Zylinderdurchmesser					
	32	40	50	63	80	100
A ₁	74	87	104	119	148	172
A ₂	32,5	38	46,5	56,5	72	89
A ₃	78	84	100	105	130	150
A ₄	61	69	85	100	130	150
ØD ₁	6,6	6,6	9	9	11	11
ØD ₂	11	11	15	15	18	18
ØD ₃	30	35	40	45	45	55
ØF ₁	14 (12*)	18 (16*)	22 (20*)	22 (20*)	25	25
G ₁	M6	M6	M8	M8	M10	M10
L ₁ +Hub	177	192	237	237	280	280
L ₂	125	140	150	182	215	220
L ₃	12	12	15	15	20	20
L ₄	97	115	137	152	189	213
L ₅	50	58	70	85	105	130
L ₆	90	110	130	145	180	200
L ₇	45	54	63	80	100	120
L ₈	59,70 ⁺⁵ ₀	63 ⁺⁵ ₀	70,2 ⁺¹⁰ ₀	73,5 ⁺¹⁰ ₀	89 ⁺¹⁰ ₀	90,5 ⁺¹⁰ ₀
L ₉	28	33	40	40	50	50
L ₁₀	8,75	10,0	11,75	14,25	16,5	20,5
L ₁₁	9,5	15,5	18,5	23,5	29,5	31,5
L ₁₂	32,25	38,5	45,25	47,75	58,5	62
L ₁₃	18	23	26	26	29,5	31,5
L ₁₄	65	69	65	97	112	112
L ₁₅	50,5	58,5	70,5	85,5	105,4	130,4
SW1	13	15	22	22	27	27
SW2	–	–	–	–	30	30
T ₁	6,5	6,5	9	9	11	11
T ₂	10	10	13	13	16	16

* (Kugellagerausführung FEHK)

Bestellangaben – Führungseinheiten Typ FEHG , FEHK

für Zyl.Ø (mm)	Hub (mm)	Bestellangabe für Gleitlagerausführung		Bestellangabe für Kugellagerausführung	
		Typ	Bestell-Nr.	Typ	Bestell-Nr.
32	50	FEHG32/50	PD38001-0050	FEHK32/50	PD38007-0050
	100	FEHG32/100	PD38001-0100	FEHK32/100	PD38007-0100
	160	FEHG32/160	PD38001-0160	FEHK32/160	PD38007-0160
	200	FEHG32/200	PD38001-0200	FEHK32/200	PD38007-0200
	250	FEHG32/250	PD38001-0250	FEHK32/250	PD38007-0250
	320	FEHG32/320	PD38001-0320	FEHK32/320	PD38007-0320
40	50	FEHG40/50	PD38002-0050	FEHK40/50	PD38008-0050
	100	FEHG40/100	PD38002-0100	FEHK40/100	PD38008-0100
	160	FEHG40/160	PD38002-0160	FEHK40/160	PD38008-0160
	200	FEHG40/200	PD38002-0200	FEHK40/200	PD38008-0200
	250	FEHG40/250	PD38002-0250	FEHK40/250	PD38008-0250
	320	FEHG40/320	PD38002-0320	FEHK40/320	PD38008-0320
50	50	FEHG50/50	PD38003-0050	FEHK50/50	PD38009-0050
	100	FEHG50/100	PD38003-0100	FEHK50/100	PD38009-0100
	160	FEHG50/160	PD38003-0160	FEHK50/160	PD38009-0160
	200	FEHG50/200	PD38003-0200	FEHK50/200	PD38009-0200
	250	FEHG50/250	PD38003-0250	FEHK50/250	PD38009-0250
	320	FEHG50/320	PD38003-0320	FEHK50/320	PD38009-0320
63	50	FEHG63/50	PD38004-0050	FEHK63/50	PD38010-0050
	100	FEHG63/100	PD38004-0100	FEHK63/100	PD38010-0100
	160	FEHG63/160	PD38004-0160	FEHK63/160	PD38010-0160
	200	FEHG63/200	PD38004-0200	FEHK63/200	PD38010-0200
	250	FEHG63/250	PD38004-0250	FEHK63/250	PD38010-0250
	320	FEHG63/320	PD38004-0320	FEHK63/320	PD38010-0320
80	50	FEHG80/50	PD38005-0050	FEHK80/50	PD38011-0050
	100	FEHG80/100	PD38005-0100	FEHK80/100	PD38011-0100
	160	FEHG80/160	PD38005-0160	FEHK80/160	PD38011-0160
	200	FEHG80/200	PD38005-0200	FEHK80/200	PD38011-0200
	250	FEHG80/250	PD38005-0250	FEHK80/250	PD38011-0250
	320	FEHG80/320	PD38005-0320	FEHK80/320	PD38011-0320
100	50	FEHG100/50	PD38006-0050	FEHK100/50	PD38012-0050
	100	FEHG100/100	PD38006-0100	FEHK100/100	PD38012-0100
	160	FEHG100/160	PD38006-0160	FEHK100/160	PD38012-0160
	200	FEHG100/200	PD38006-0200	FEHK100/200	PD38012-0200
	250	FEHG100/250	PD38006-0250	FEHK100/250	PD38012-0250
	320	FEHG100/320	PD38006-0320	FEHK100/320	PD38012-0320

Übersicht

Bauart	Abb.	Symbol	Baureihe	Seite
Feststelleinheit für Zylinder Ø 32- 125 mm			FSE..	114-117
Blockierzylinder doppeltwirkend mit Dämpfung für berührungslose Positionserfassung		 	DZB.... DZBA....	118-125

Feststell- einheiten

nach ISO 15552
zu Baureihe AZ....
Ø 32-100 mm
zu Baureihe DZ....
Ø 125 mm

Zylinder mit Blo- ckiereinrich- tung

Baureihe DZB....
Ø 32-125 mm
Rückhub blockierend
Baureihe DZBA....
Ø 32-125 mm
Befestigungen
nach ISO 15552

Feststell- einheit für Zylinder Ø 32-125 mm

Baureihe FSE..

**Ausführung:
mit Feststelleinheit – bei
Druckausfall blockierend**

Zylinder siehe Seite 46, 47,
60

Typenspezifische Kenngrößen

Kenngrößen	Zeichen	Einheit	Bemerkung						
Allgemeines									
Benennung			Kolbenstangenzylinder mit Feststelleinheit						
Baureihe			AZF						
Feststelleinheit			bei Druckabfall blockierend						
Werkstoffe – Feststelleinheit									
Patrone			Al, eloxiert						
Halter			Al, eloxiert						
Klemmbacken			Ms						
Zylinderkolbenstange			Stahl, hochlegiert						
Entriegelungsdruck		bar	≥4 bis 10						
Zylinderdurchmesser		mm	32	40	50	63	80	100	125
Anschluss Steuerluft			M5	M5	G1/8	G1/8	G1/8	G1/8	G1/8
Festhaltekraft statisch **)		N	600	1000	1500	2200	3000	5000	7000

alle weiteren Kenngrößen siehe Standardzylinderkenngrößen auf Seite 46, 47, 60

Gewicht (Masse) kg

Benennung	Zylinderdurchmesser						
	32	40	50	63	80	100	125
Feststelleinheit	0,60	0,80	1,00	1,20	1,40	1,60	1,80
Grundzylinder *)	0,70	1,20	1,75	2,32	3,75	4,90	7,87

*) mit 100 mm Hub und verlängerter Kolbenstange

**) Hinweis:

Die angegebene Haltekraft bezieht sich auf eine statische Belastung. Beim Überschreiten dieses Wertes kann Rutschen eintreten. Im Betrieb auftretende dynamische Kräfte dürfen die statische Haltekraft nicht überschreiten.

Im geklemmten Betriebszustand ist die Klemmeinheit bei wechselnden Belastungen auf die Kolbenstange nicht spielfrei. Die Variante eignet sich nicht zum Positionieren.

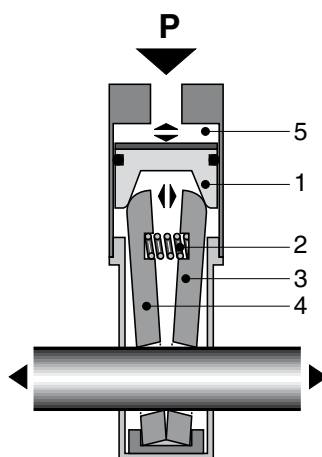
Ansteuerung:

Die Klemmeinheit darf nur gelöst werden, wenn beide Zylinderkammern unter Druck stehen, sonst besteht Unfallgefahr durch das ruckartige Bewegen der Kolbenstange. Beidseitiges Absperren der Druckluftzufuhr durch ein 5/3-Wegeventil bietet nur kurzzeitig ausreichende Sicherheit.

Funktion

Die Blockierung der Kolbenstange erfolgt über zwei Klemmscheiben bei Druckabfall. Wird der Kolben (1) mit Druck beaufschlagt, so wird dieser nach unten gedrückt, wobei die beiden Klemmscheiben (3) und (4) zusammengedrückt werden. Die Kolbenstange ist dadurch frei beweglich.

Fällt der Druck im Kolbenraum (5) ab, so drückt eine Feder die beiden Klemmscheiben 3 + 4 auseinander, sodass durch die Keilwirkung der Kolben 1 nach oben gedrückt wird und zugleich die Kolbenstange blockiert.

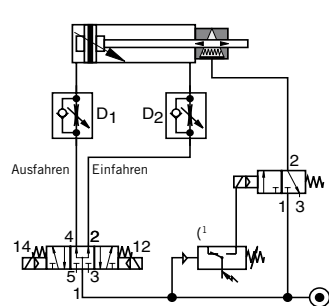


Wichtige Hinweise

- Die Montage der Feststelleinheit ist nur möglich, wenn die Patrone mit Druck beaufschlagt ist oder mit einer entsprechenden Schraube in geöffneter Stellung gehalten wird.
- Die Kolbenstange des Zylinders darf in blockiertem Zustand weder gedreht noch externen Stößen ausgesetzt werden.

Schaltungsvarianten – Zylinder mit Feststelleinheit FSE...

Beispiel 1:
Horizontale Anwendung
mit 5/3-Wegeventil-RFB



Beispiel 1

Bei Anstehen des Arbeitsdruckes ist der P/E-Wandler geschlossen und das 3/2-Wegeventil auf Durchgang, d.h. die Feststelleinheit ist entriegelt (Arbeitsstellung).

Sie wird mit einem 3/2-Wege-Magnetventil über einen Druckschalter betätigt, wobei bei Druckabfall aufgrund der Reaktion des Druckschalters die Feststelleinheit über das 3/2-Wegeventil entlüftet und somit die Kolbenstange blockiert.

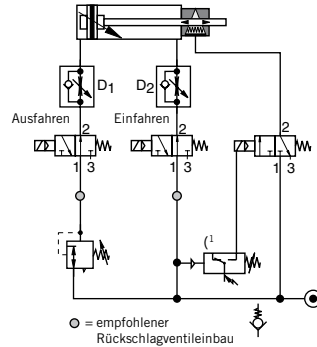
Mit Hilfe der 5/3-Wegeventile wird gewährleistet, dass die beiden Kolbenflächen des Zylinders mit Druck beaufschlagt werden und somit die Kolbenstange in ihrer momentanen Lage verbleibt.

Dieser "Stillstand" ist jedoch nur für die Funktion der Feststelleinheit ausreichend, ohne FSE fährt die Kolbenstange aufgrund der unterschiedlichen Kolbenflächen weiter aus.

Nach der beidseitigen Druckbeaufschlagung kann die Feststelleinheit betätigt und somit die Kolbenstange blockiert werden. Es ist hierbei auf den zeitlichen Ablauf zu achten, die beiden Drosselrückschlagventile D1 und D2 dienen nur zur Geschwindigkeitsregulierung und haben keinen Einfluss auf die Steuerung der Feststelleinheit.

Der Einbau eines Rückschlagventiles erhöht die Sicherheit, da eine Kolbenbewegung vor der Wirkung der FSE unterbunden wird.

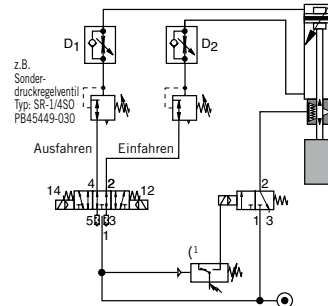
Beispiel 2:
Horizontale Anwendung
mit zwei 3/2-Wegeventilen



Beispiel 2

Im Gegensatz zu der Schaltung von Beispiel 1 ist hier das 5/3-Wegeventil durch zwei 3/2-Wegeventile ersetzt. Für die Auswahl sind die Möglichkeiten beim Kunden ausschlaggebend.

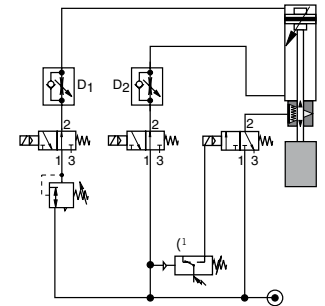
Beispiel 3:
Vertikale Anwendung
mit 5/3-Wegeventil-RFE



Beispiel 3

Das Beispiel 3 ist für eine nach unten wirkende Last ausgelegt. Der Einbau der Spezialdruckregelventile zwischen Ventil und Zylinder ermöglicht jeweils die Regelung der Hubrichtung. Die Entlüftung erfolgt jeweils über den Hauptsitz des Druckregelventils, so dass es zu keiner Einschränkung der Hubzeiten kommt.

Beispiel 4:
Vertikale Anwendung
mit zwei 3/2-Wegeventilen

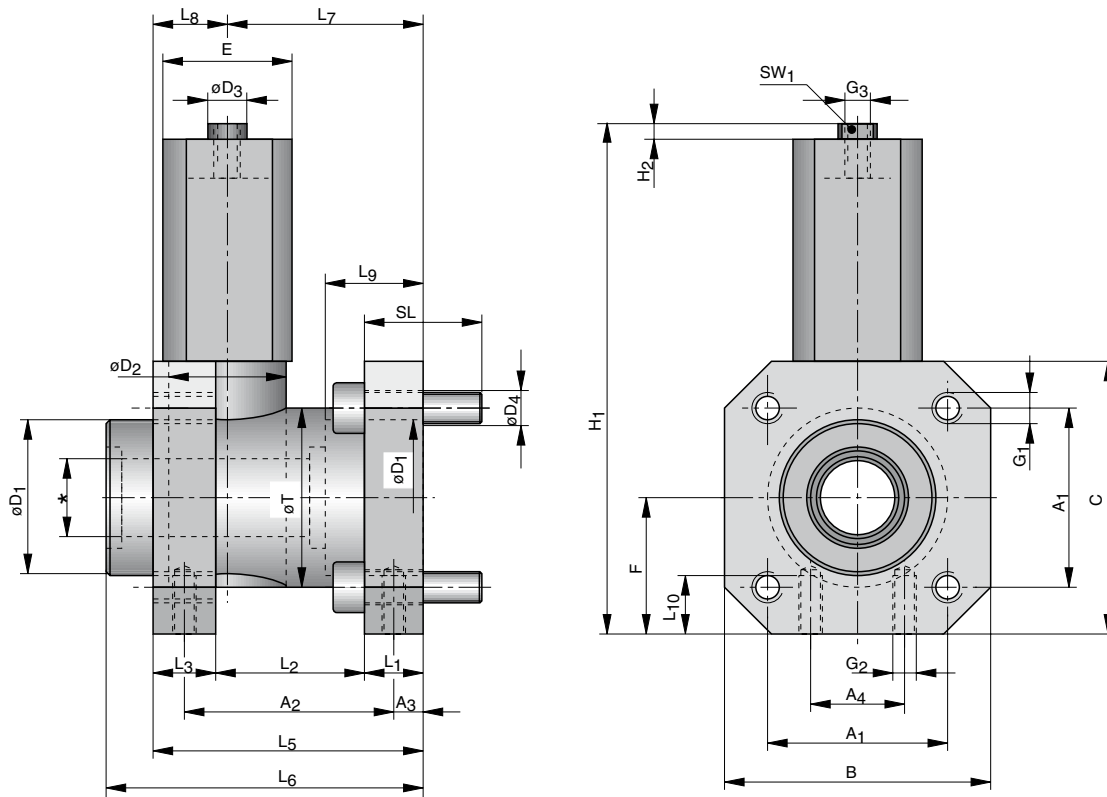


Beispiel 4

Dieses Beispiel ist auf eine nach unten wirkende Last ausgelegt. Ein Regler am Anschluss 5 des 5/3-Wegeventiles oder am Anschluss 1 des "oben" am Zylinder wirkenden 3/2-Wegeventiles gleicht die Kräfte der Kolbenflächendifferenz und auch die der nach unten wirkenden Last aus.

^{(1) Hinweis:}
ohne P/E-Wandler:
nur bei Druckabfall
mit P/E-Wandler: bei Druck-
und/oder Stromausfall

Abmessungen – Feststelleinheit FSE-..., Ø 32 – 125 mm



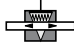
* Kolbenstangendurchmesser
Einbaumaße für Zylinder mit Feststelleinheit FSE-... siehe Seite 51, 63

Maßtabelle (mm) – Feststelleinheit FSE-...

Zyl. Ø	A ₁	A ₂	A ₃	A ₄	B	C	ØD ₁	ØD ₂	ØD ₃	ØD ₄	E	F	G ₁	G ₂
32	32,5	40	4,2	16	48	50	30	20	10	6,6	22,5	25	M6	M5
40	38	46	4,5	21	56	58	35	24	10	6,6	27,5	29	M6	M5
50	46,5	54	11,5	24	68	70	40	30	15	8,5	32,5	35	M8	M6
63	56,5	55	7,5	32	82	85	45	38	15	8,5	41	42,5	M8	M8
80	72	70	10	44	100	105	45	40	19	11	49	52,5	M10	M8
100	89	70	10	60	120	130	55	48	19	11	53	65	M10	M8
125	110	95	11	75	140	150	60	65	19	13	65	75	M12	M10

Zyl.Ø	G ₃	H ₁	H ₂	L ₁	L ₂	L ₃	L ₅	L ₆	L ₇	L ₈	L ₉	L ₁₀	SL	SW1	ØT
32	M5	94	4	8	28	12	48	58	32	16	20,5	8	20	8	34
40	G1/8	102,5	4	10	33	12	55	65	35,5	19,5	22,5	10	25	8	42
50	G1/8	119,5	4	15	39	16	70	82	49	21	29,5	12	30	13	50
63	G1/8	138	4	15	40	15	70	82	49	21	29,5	12	30	13	50
80	G1/8	152	4	16	58	16	90	110	62	28	35,5	16	30	17	60
100	G1/8	193,5	4	16	58	18	92	115	65	27	38,5	16	30	17	60
125	G1/8	223,5	4	25	70	27	122	154	85	37	45,5	20	45	17	80

Bestellangaben – Feststelleinheit (ohne Zylinder), Baureihe FSE-..., Ø 32 – 125 mm

Benennung	Symbol	zu Zyl. Ø	Bestellangabe	
			Typ	Bestell-Nr.
Feststelleinheit bei Druckabfall blockierend		32	FSE 032	KC 8227
		40	FSE 040	KC 8228
		50	FSE 050	KC 8229
		63	FSE 063	KC 8230
		80	FSE 080	KC 8231
		100	FSE 100	KC 8232
		125	FSE 125	KC 8233

Zylinder Ø32-125 mm

mit
Blockiereinrichtung
Baureihe DZB....
Rückhub blockierend
Baureihe DZBA....
Vorhub blockierend

Befestigungen
nach ISO 15552
(ISO 6431)

Sonderausführungen:

- nach CETOP RP 53 P (Kolbenstangengewinde M24x2)
- Ausführung für besondere Einsatzfälle auf Anfrage

Lieferumfang:

- 1 Zylinder
- 1 Sechskantmutter für Kolbenstangengewinde

Kenngrößen			Druckangaben in Überdruck						
Kenngröße	Zeichen	Einheit	Bemerkung						
Allgemeines									
Benennung			Kolbenstangenzylinder mit Blockiereinrichtung						
Reihe			DZB - Rückhub blockierend DZBA - Vorhub blockierend						
Bauart			doppeltwirkend mit einseitiger Dämpfung						
Befestigungsart			siehe Maßzeichnung						
Anschlussart			Gewinde						
Umgebungs- temperaturbereich	T_{\min}	°C	-20	Hinweis: Bei Verwendung unter dem Gefrierpunkt (°C) ist eine Be- ratung durch uns erforderlich					
	T_{\max}	°C	+80						
Mediums- temperaturbereich	T_{\max}	°C	+80						
Gewicht (Masse)		kg	siehe Tabelle						
Einbaulage			beliebig						
Medium			gefilterte, geölte oder gefilterte, ungeölte Druckluft						
Schmierung			perbunanfreundliche Önebelschmierung						
Werkstoff									
Zylinderrohr			Al, eloxiert						
Deckel, Boden			Al, eloxiert						
Kolbenstange			induktiv gehärteter Stahl, hartverchromt						
Pneumatische Kenngrößen									
Nenndruck	p_n	bar	6						
Arbeitsdruckbereich	p_{\min}	bar	2						
	p_{\max}	bar	8						
Entriegelungsdruck		bar	≥ 4						
Kolbendurchmesser	mm	32	40	50	63	80	100	125	
Anschlussgröße			G1/8	G1/4	G1/4	G3/8	G3/8	G1/2	G1/2
Anschluss Steuerluft			M5	G1/8	G1/8	G1/4	G1/4	G1/4	G1/4
Kolbenstangen- durchmesser		mm	12	16	20	20	25	25	32
Kolbenstangen- gewinde		mm	M10 x1,25	M12 x1,25	M16 x1,5	M16 x1,5	M20 x1,5	M20 x1,5	M27 x2 ^{*)}
Hublängen		mm	Standardhublängen siehe Bestellhinweise max. 1000, längere Hübe auf Anfrage						
Nutzkraft und Luftverbrauch			siehe Seite 9						
Festhaltekraft statisch ^{**)}			entspricht der jeweiligen Zylinderkraft siehe Seite 9						
Dämpfung			einseitig einstellbar						
Dämpfungsweg	∅	32	40	50	63	80	100	125	
	mm	20	25	25	25	28	30	42	

*) serienmäßiges Kolbenstangengewinde M27x2
auf Anfrage auch mit M24x2 nach CETOP RP 53 P lieferbar.

**) siehe Seite 119



*****) Hinweis zu Kenngrößentabelle – Festhaltekraft statisch:**

Die angegebene Haltekraft bezieht sich auf eine statische Belastung. Beim Überschreiten dieses Wertes kann Rutschen eintreten. Im Betrieb auftretende dynamische Kräfte dürfen die statische Haltekraft nicht überschreiten. Im geklemmten Betriebszustand ist die Klemmeinheit bei

wechselnden Belastungen auf die Kolbenstange nicht spielfrei. Die Variante eignet sich nicht zum Positionieren.

Ansteuerung:

Die Klemmeinheit darf nur gelöst werden, wenn beide Zylinderkammern unter Druck stehen, sonst besteht Unfall-

gefahr durch das ruckartige Bewegen der Kolbenstange. Beidseitiges Absperrn der Druckluftzufuhr durch ein 5/3-Wegeventil bietet nur kurzzeitig ausreichende Sicherheit.

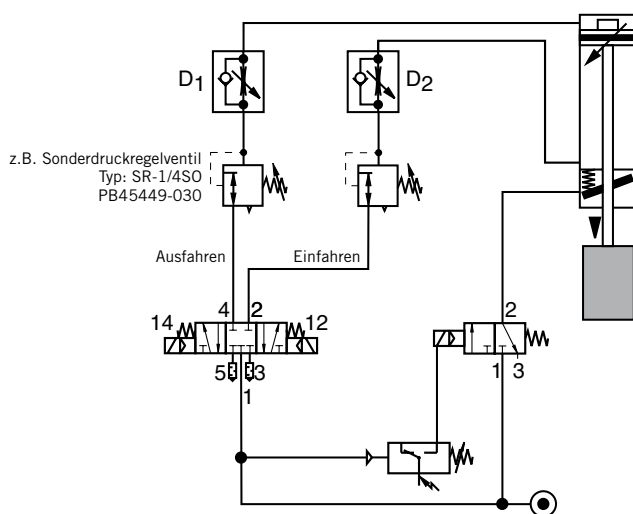
Gewicht (Masse) kg

Zylinderausführung	Zylinderdurchmesser													
	Ø32		Ø40		Ø50		Ø63		Ø80		Ø100		Ø125	
	*1	*2	1	2	1	2	1	2	1	2	1	2	1	2
Grundzylinder	1,06	0,26	1,45	0,56	2,45	0,67	3,70	0,75	6,00	1,15	9,50	1,40	11,90	1,30

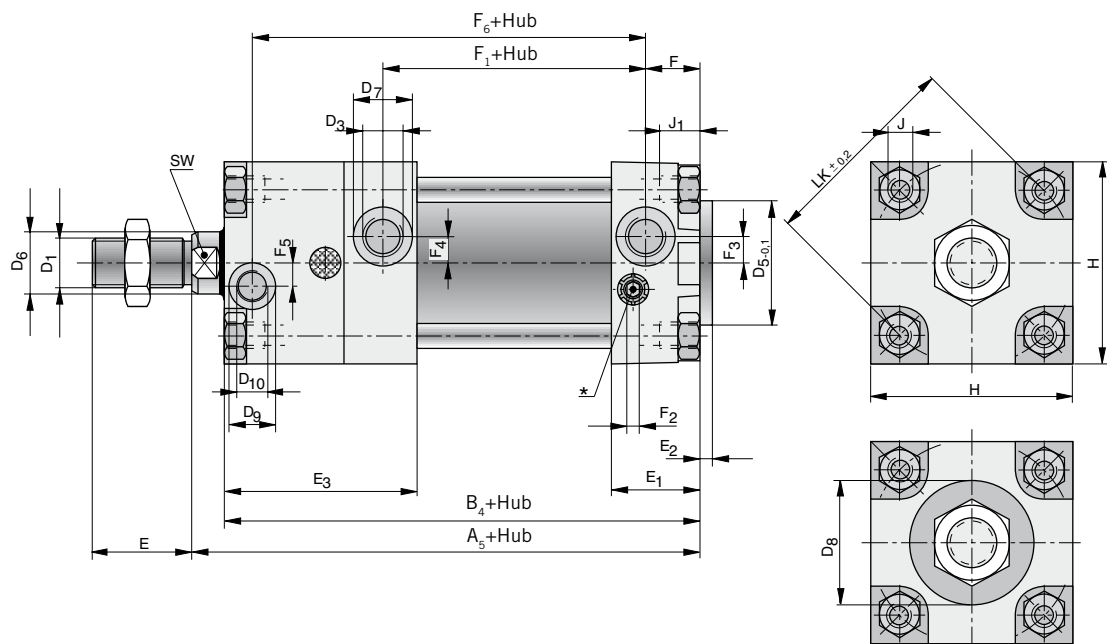
Befestigungsart	Zylinderdurchmesser						
	Ø32	Ø40	Ø50	Ø63	Ø80	Ø100	Ø125
B	0,070	0,090	0,170	0,220	0,490	0,790	1,400
BA	0,100	0,130	0,210	0,300	0,570	0,910	1,600
BAS	0,100	0,150	0,220	0,320	0,560	0,860	1,600
D	0,100	0,120	0,230	0,280	0,620	0,780	1,400
EN	0,110	0,180	0,230	0,390	0,530	0,720	3,300

* 1 = Gewicht für zylinder mit 100 mm Hub
2 = Gewicht pro weitere 100 mm Hub

Steuerungsbeispiel für Zylinder mit Blockiereinrichtung



Abmessungen – Grundzylinder, Baureihe DZBA5...., Ø 32 – 125 mm



Ansicht bei Zylinder Ø 125 mm

* Drosselschraube
(für Dämpfung)

Maßtabelle (mm) – Grundzylinder, Baureihe DZBA5...

Zylinder-Ø	Norm	A_5+Hub	B_4+Hub	D_1	D_3	$\varnothing D_5$	$\varnothing D_6$	$\varnothing D_7$	$\varnothing D_8$	$\varnothing D_9$	D_{10}	E	E_1	E_2
32	ISO	120	112	M10x1,25	G1/8	30	12	15	–	8	M 5	20	29	5
40	ISO	135	126	M12x1,25	G1/4	35	16	19	–	15	G1/8	24	27	5
50	ISO	143	132	M16x1,5	G1/4	40	20	19	–	15	G1/8	32	29	6,5
63	*)	170	159	M16x1,5	G3/8	45	20	23	–	19	G1/4	32	30	6
80	*)	188	174	M20x1,5	G3/8	45	25	23	–	19	G1/4	40	34	8
100	*)	203	189	M20x1,5	G1/2	55	25	28	–	19	G1/4	40	35	8
125	ISO	225	209	M27x2	G1/2	60	32	28	100	19	G1/4	54	40	10
125	CETOP	225	209	M24x2	G1/2	60	32	28	100	19	G1/4	54	40	10

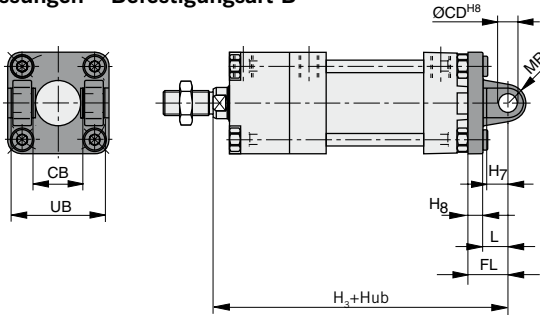
*) Einbaumaße nicht nach ISO-Norm.

Zylinder-Ø	Norm	E_3	F	F_1+Hub	F_2	F_3	F_4	F_5	F_6+Hub	J	J_{1max}	H	LK Ø	SW
32	ISO	46	14	60	SW4	5,5	6	7	94	M6	11	47	46	10
40	ISO	56,5	16	63,5	SW4	7	8	7,5	103,5	M6	11	53	54	14
50	ISO	61	17,5	64,5	SW4	8,5	8	7,5	107	M8	12	65	66	17
63	*)	81	17	73	SW4	8	12	8,5	118	M8	12	75	80	17
80	*)	84	20,5	82,5	SW4	9	12,5	9	129,5	M10	16	95	102	22
100	ISO	92,5	19	93	SW4	13	15	16,5	145,5	M10	16	115	126	22
125	ISO	104	19	100	-	11	15	28	179	M12	18	140	156	27
125	CETOP	104	19	100	-	11	15	28	179	M12	18	140	156	27

*) Einbaumaße nicht nach ISO-Norm.

Befestigungsarten – Baureihe DZB..., DZBA..., Ø 32 – 125 mm

Abmessungen – Befestigungsart B



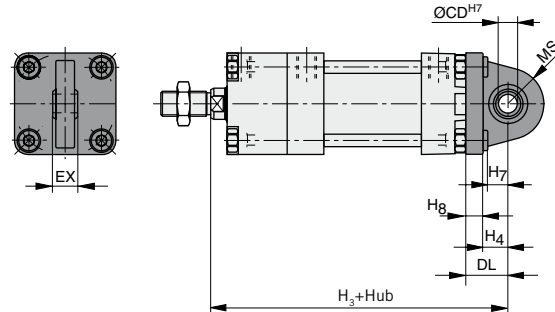
Werkstoff: Aluminiumguss

Maßtabelle (mm) – Befestigungsart B

Zyl.Ø	H ₃ +Hub	H ₇	H ₈	FL	L	CB	ØCD ^{H8}	MR	UB
32	142	10	10	22	12	26	10	9	45
40	160	13	10	25	15	28	12	11	52
50	170	12	11	27	16	32	12	12	60
63	202	17	11	32	21	40	16	15	70
80	224	16	15	36	22	50	16	16	90
100	244	20,5	16	41	25	60	20	20	110
125	275	27,5	20	50	30	70	25 ^{H9}	25	130

Lieferumfang: 1 Schwenkgabelbefestigung, 4 Schrauben

Abmessungen – Befestigungsart BAS



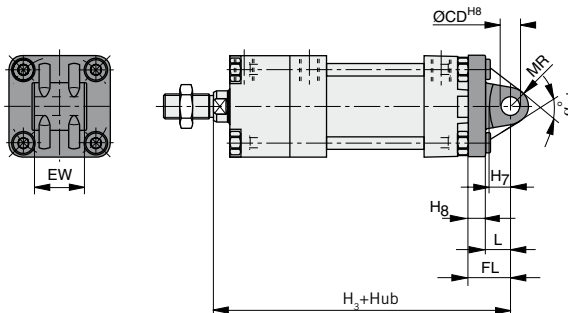
Werkstoff: Aluminiumguss

Maßtabelle (mm) – Befestigungsart BAS

Zyl.Ø	H ₃ +Hub	H ₄	H ₇	H ₈	ØCX ^{H7}	DL	MS	EX
32	142	12	10	10	10 ^{H8}	22	18	14
40	160	15	13	10	12 ^{H8}	25	21	16
50	170	16	12	11	12 ^{H8}	27	23	16
63	202	21	17	11	16	32	27	21
80	224	21	16	15	16	36	29	21
100	244	25	20,5	16	20	41	34	25
125	275	30	27,5	20	25	50	40	31

Lieferumfang: 1 Schwenkaugenbefestigung mit beweglichem Lager, 4 Schrauben

Abmessungen – Befestigungsart BA



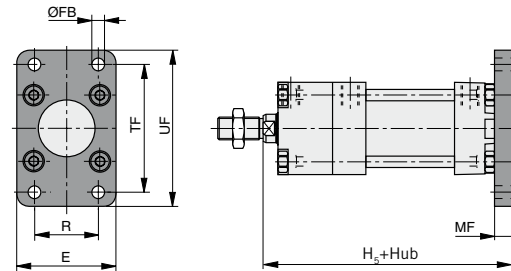
Werkstoff: Aluminiumguss

Maßtabelle (mm) – Befestigungsart BA

Zyl.Ø	H ₃ +Hub	H ₇	H ₈	L	ØCD ^{H8}	FL	MR	EW	α°
32	142	10	10	12	10	22	10,5	26	60
40	160	13	10	15	12	25	13	28	60
50	170	12	11	16	12	27	13	32	70
63	202	17	11	21	16	32	17	40	60
80	224	16	15	21	16	36	17	50	70
100	244	20,5	16	25	20	41	21	50	70
125	275	27,5	20	30	25 ^{H9}	50	25	70	60

Lieferumfang: 1 Schwenkaugenbefestigung, 4 Schrauben

Abmessungen – Befestigungsart D



Werkstoff: Aluminiumguss

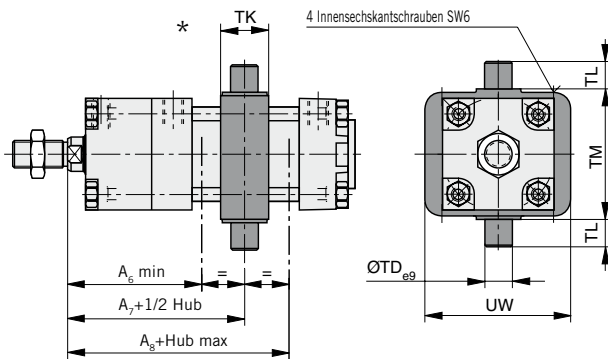
Maßtabelle (mm) – Befestigungsart D

Zyl.Ø	E	H ₃ +Hub	R	ØFB	MF	TF	UF
32	50	130	32	7	10	64	79
40	56	145	36	9	10	72	90
50	70	155	45	9	12	90	110
63	77	182	50	9	12	100	120
80	100	204	63	12	16	126	153
100	120	219	75	14	16	150	178
125	145	245	90	16	20	180	220

Lieferumfang: 1 Flansch, 4 Schrauben

Befestigungsarten – Baureihe DZB..., DZBA..., Ø 32 – 125 mm

Abmessungen – Befestigungsart EN



Werkstoff: GGG-chromatiert

* Lage der Schwenkzapfenbefestigung

Standardposition: Typ EN1 – Die Zapfen der EN-Befestigung sind waagrecht zu den Luftanschlüssen ausgerichtet

Option: Typ EN2 – Die Zapfen der EN-Befestigung sind senkrecht zu den Luftanschlüssen ausgerichtet

Maßtabelle (mm) – Befestigungsart EN

Zyl.Ø	A _{6 min}	A ₇ +1/2Hub	A _{8 max} +Hub	ØTD _{e9}	TK	TL	TM	UW
32	61,5	72,5	83,5	12	15	12	50	40
40	75,5	86,8	98	16	20	16	63	59
50	82	93	104	16	20	16	75	69
63	104,5	116	127,5	20	25	20	90	84
80	113	126	139	20	30	20	110	102
100	122,5	137,3	152	25	32	25	132	125
125	140	182,5	165	25	32	25	160	155

Lieferumfang: 1 Schwenkzapfenbefestigung

Zyl.-Ø 32-100 mm:

Die Schwenkbefestigung ist nach dem Lösen der Klemmschrauben stufenlos zwischen A₆ und A₈ verstellbar.

Zyl.-Ø 125 mm:

Bei Bestellung unbedingt genaues Maß A₇ angeben. Befestigung wird montiert geliefert.

Zubehör

Gelenkaugen



Seite 138

Gabelköpfe



Seite 139

Ausgleichskupp-
lungen



Seite 140

Kupplungsstück



Seite 141

Magnetschalter



Seite 152

Adapterplatte für
Ventilmontage



Seite 145

Gegenlager zu
Befestigungs-
art B



Seite 142,143

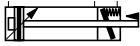
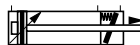
Gegenlager zu
Befestigungsart
EN



Seite 144

Kolbenkraft und Luftbedarf siehe Seite 9, Bestellangaben siehe Seite 124, 125

Bestellangaben – Grundzylinder, Baureihe DZB....., DZBA....., Ø 32 – 125 mm

Baureihe	Symbol	Kolben-Ø	Bestellangabe	
			Typ	Bestell-Nr.
für berührungslose Positionserfassung doppeltwirkend mit einseitig einstellbarer Endlagendämpfung Rückhub blockierend		32	DZB5032/....	PD29546-....
		40	DZB5040/....	PD29547-....
		50	DZB5050/....	PD29548-....
		63	DZB5063/....	PD27063-....
		80	DZB5080/....	PD27064-....
		100	DZB5100/....	PD22605-....
		125*	DZB5125/....	PD26273-....
		125**	DZB5125/....	PD27066-....
für berührungslose Positionserfassung doppeltwirkend mit einseitig einstellbarer Endlagendämpfung Vorhub blockierend		32	DZBA5032/....	PD29549-....
		40	DZBA5040/....	PD29550-....
		50	DZBA5050/....	PD29551-....
		63	DZBA5063/....	PD27059-....
		80	DZBA5080/....	PD27060-....
		100	DZBA5100/....	PD27061-....
		125*	DZBA5125/....	PD26243-....
		125**	DZBA5125/....	PD26209-....

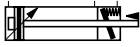
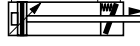
Typenbezeichnung und Bestell-Nr. mit Hublänge ergänzen (in mm)

(in mm 4stellig)

Normhublängen

0025, 0050, 0080, 0100, 0125, 0160, 0200, 0320, 0400, 0500 bevorzugt lieferbar

Bestellangaben – Zylinder mit Befestigungsart EN, Ø 125 mm

Baureihe	Symbol	Kolben-Ø	Bestellangabe	
			Typ	Bestell-Nr.
doppeltwirkend mit einseitig einstellbarer Endlagendämpfung Rückhub blockierend		125*	DZB5125EN-..../...	PD29578-..../...
		125**	DZB5125EN-..../...	PD29579-..../...
doppeltwirkend mit einseitig einstellbarer Endlagendämpfung Vorhub blockierend		125*	DZBA5125EN-..../...	PD29580-..../...
		125**	DZBA5125EN-..../...	PD29581-..../...

Typenbezeichnung und Bestell-Nr. mit Hublänge ergänzen (in mm)

(in mm 4stellig)

Maß A₇ bei Typebezeichnung und Bestell-Nr. angeben

*Kolbenstangengewinde = M27x2 = ISO

**Kolbenstangengewinde = M24x2 = CETOP

Bestellangaben – Zylinderbefestigungen Baureihe DZB...., DZBA...., Ø 32 – 125 mm

Benennung	Bestell-Nr.						
	Ø32	Ø40	Ø50	Ø63	Ø80	Ø100	Ø125
Schwenkbefestigung B-	PD 22704	PD 22705	PD 22706	PD 22707	PD 22708	PD 22709	PD 22034
Schwenkaugenbefestigung BA-..	PD 23412	PD 23413	PD 23414	PD 23415	PD 23416	PD 23417	PD 23418
Schwenkaugenbefestigung BAS-..	PD 23843	PD 23844	PD 23845	PD 23846	PD 23847	PD 23848	PD 23849
Bodenflanschbefestigung D-..	PD 23403	PD 23404	PD 23405	PD 23406	PD 23407	PD 23408	PD 23409
Schwenkzapfenbefestigung EN-..*	KL9234	KL9235	KL9236	KL9237	KL9238	KL9239	KL9240

* Lage der Schwenkzapfenbefestigung

Standardposition: Typ EN1 – Die Zapfen der EN-Befestigung sind waagrecht zu den Luftanschlüssen ausgerichtet

Option: Typ EN2 – Die Zapfen der EN-Befestigung sind senkrecht zu den Luftanschlüssen ausgerichtet


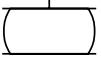

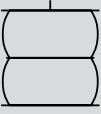
Bestellbeispiel:

Grundzylinder: DZB5063-0500 PD27063-0500
 Befestigung: BAS-63 PD23846

Zubehör

 Gelenkaugen Seite 138	 Gabelköpfe Seite 139	 Ausgleichskupplungen Seite 140	 Kupplungsstück Seite 141	 Magnetschalter Seite 152	 Adapterplatte für Ventilmontage Seite 145	 Gegenlager zu Befestigungsart B Seite 142, 143	 Gegenlager zu Befestigungsart EN Seite 144	
---	--	--	--	--	--	--	--	--

Übersicht

Bauart	Abb.	Symbol	Baureihe	Seite
Balgzylinder 1fach			SP-1B..	128-132
Balgzylinder 2fach			SP-2B..	128 133-136

Balgzylinder

Baureihe SP...

1fach

2fach

Balgzylinder sind einfachwirkend. Sie bestehen aus Neopren Gummi, der durch 2 Schichten Nyloncord verstärkt ist. Den größten Aussendurchmesser haben Balgzylinder in zusammengedrückter Stellung. Bei Luftzufuhr werden sie länger und der Durchmesser kleiner. Mit zunehmendem Hub verringert sich die Kraft.

Es gibt 2 Grundtypen:

1fach- und 2fach-Bälge.

Damit wird ein breites Balgzylinderangebot hinsichtlich Kraftentwicklung und Hublänge erreicht.

Die max. Hublänge beträgt für 1fach-Balg 110 mm und für einen 2fach-Balg 240 mm.

Alle Typen werden serienmäßig mit den Montageplatten des jeweiligen Typs geliefert.

Technische Hinweise

Kraftangabe

in Abhängigkeit vom Hub siehe Tabelle. Bei anderen Drücken als 6 bar verhält sich die Kraft zum Druck fast proportional.

Max. zulässiger Hub

Die max. zulässigen Hübe sind aus den jeweiligen Tabellen zu entnehmen. Sie dürfen nicht überschritten werden, um Beschädigungen zu vermeiden. Der Hub muss daher durch einen außen angebrachten Anschlag begrenzt sein.

Zugelassene Schrägstellung

Die Schrägstellung der Endplatten darf max. 30° betragen. Hierbei sind die Mindesteinbaumaße (E_{min}) und die Maximaleinbaumaße (E_{max}), gemessen am Endplattenaußendurchmesser, einzuhalten (siehe Abb.)

Kleinste axiale Länge

Sie entspricht der Einbaulänge in den Tabellen und darf nicht unterschritten werden. Unbedingt äußeren Anschlag vorsehen.

Medien

Luft, Wasser (mit Glykollzusatz) und Bremsflüssigkeit. (Keine Hydrauliköle)

Ölresistenz

Ölmengen, die zum Schmieren pneumatischer Systeme benötigt werden, und mäßige äußere Verschmutzung durch Öl sind unschädlich.

Arbeitsdruckbereich

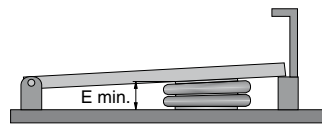
Standardzylinder mit 2 Armierungsschichten 2 bis 8 bar.

Temperaturbereich

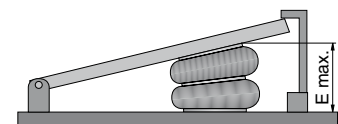
-40 bis +70°C

Sonderausführungen (z.B. offen mit Befestigungsringen und größere Durchmesser, höhere Temperaturbereiche) auf Anfrage.



Stellung bei min. Hub



Stellung bei max. Hub



Baugrößen

Ausführung	Anschlussgröße	Typ	Tragkraft
	G1/4	SP-1B04	siehe jeweilige Belastungsdiagramme
	G1/4	SP-1B05	
	G1/4	SP-1B07	
	G3/4	SP-1B12	
	G3/4	SP-1B22	
	G3/4	SP-1B34	
	G1/4	SP-2B04	
	G1/4	SP-2B05	
	G1/4	SP-2B05A	
	G1/4	SP-2B07	
	G3/4	SP-2B12	
	G3/4	SP-2B22	
	G3/4	SP-2B34	

Balgzylinder

Baureihe SP-1B..
1fach

Kenngößen

Kenngöße	Zeichen	Einheit	Bemerkung
Bauart			einfachwirkend
Befestigungsart			siehe Maßzeichnung
Anschlussart			Gewinde
Umgebungs- temperaturbereich	T_{\min} T_{\max}	°C °C	- 40 höhere Temperaturbereiche auf Anfrage +70
Einbaulage			max. Schrägstellung der Endplatten 30°, max. Abweichung der zentrischen Achsen zueinander nicht über 10 mm. Beide Endstellungen müssen durch äußere Anschläge begrenzt werden. Rückstellung muss durch äußere Kräfte erfolgen.
Medium			gefilterte und ungeölte Druckluft
Werkstoff			Endplatten, Befestigungsanker aus Stahl, verzinkt und passiviert Zwischenringe aus Al Balg - Neoprene mit Nyloncordeinlage
Arbeitsdruckbereich	p_{\max}	bar	8 (für Federungsvorgänge = 7 bar)

Hub, Gewicht, Eigenfrequenz

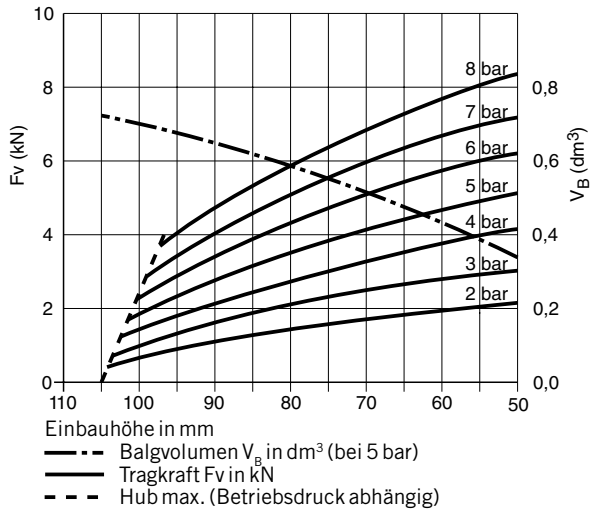
Typ	Hub max. (mm)	Gewicht (Masse) (kg)	Eigenfrequenz ¹⁾ (Hz)
SP-1B04	55	0,85	3 (bei E = 80)
SP-1B05	45	1,0	4 (bei E = 75)
SP-1B07	90	2,1	2,8 (bei E = 90)
SP-1B12	100	2,7	2,4 (bei E = 100)
SP-1B22	110	4,5	2,1 (bei E = 120)
SP-1B34	110	5,5	2,1 (bei E = 120)

¹⁾Richtwerte bei p_{\max}

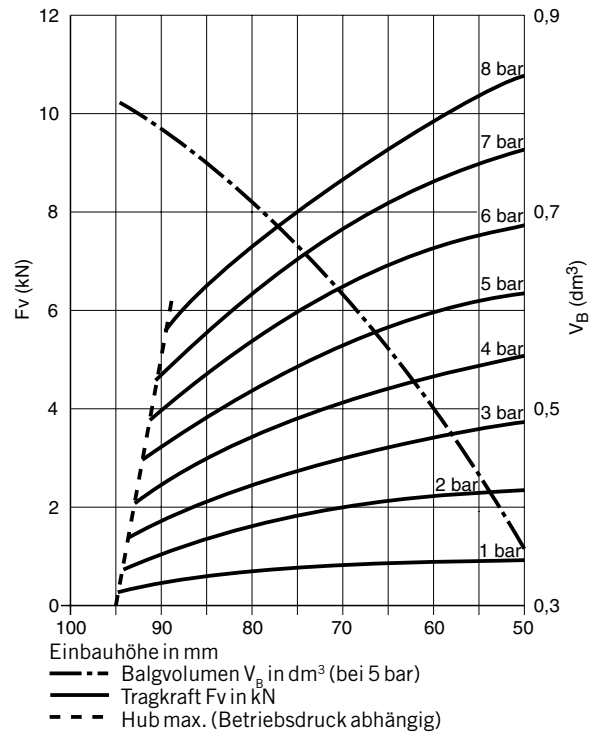


Belastungsdiagramme – Baureihe SP-1B..

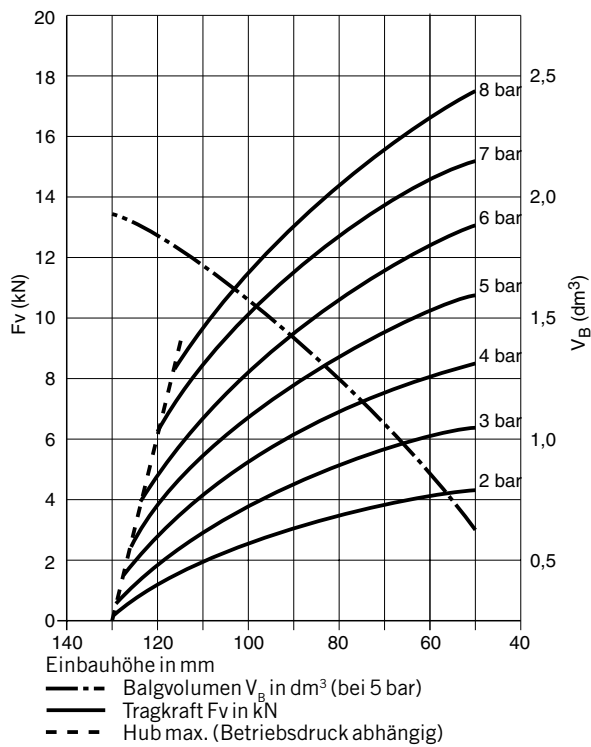
Typ: SP-1B04, Hub: max. 55 mm



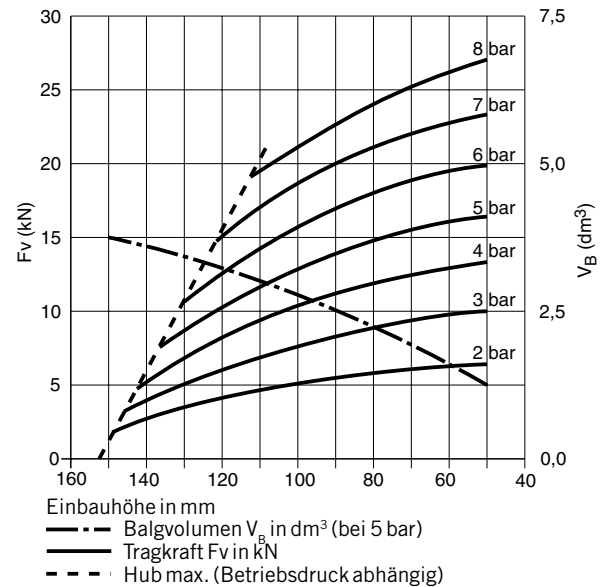
Typ: SP-1B05, Hub: max. 45 mm



Typ: SP-1B07, Hub: max. 90 mm

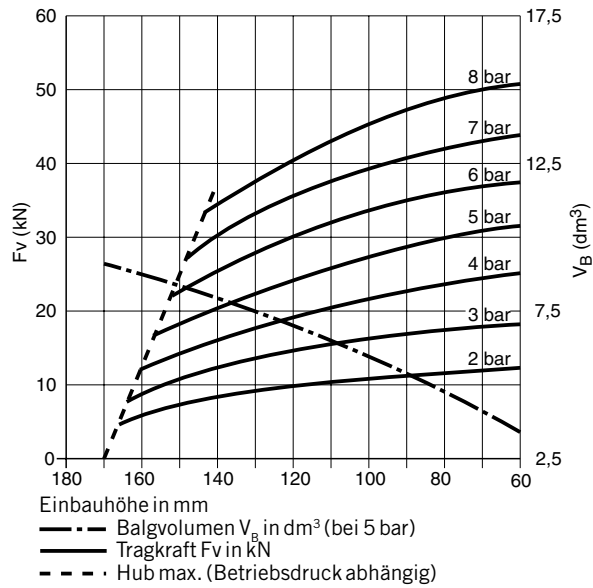


Typ: SP-1B12, Hub: max. 100 mm

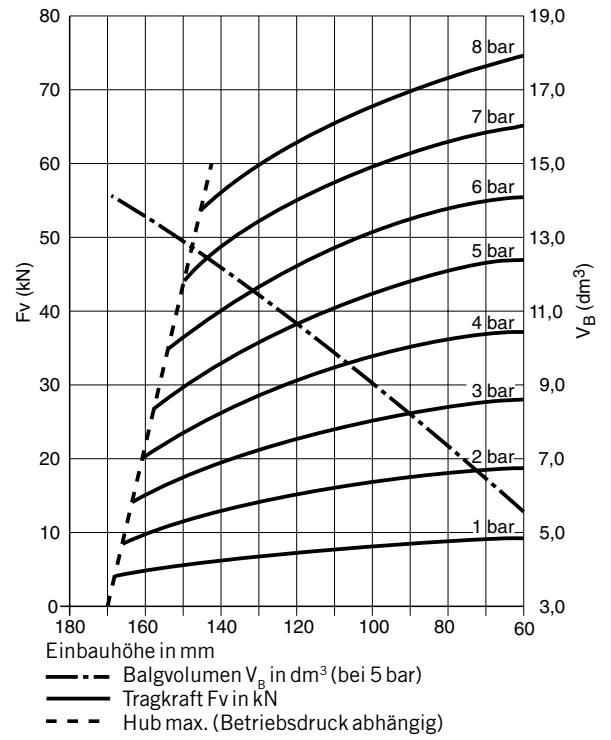


Belastungsdiagramme – Baureihe SP-1B..

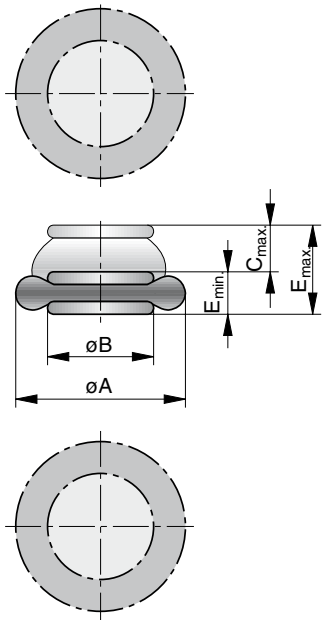
Typ: SP-1B22, Hub: max. 110 mm



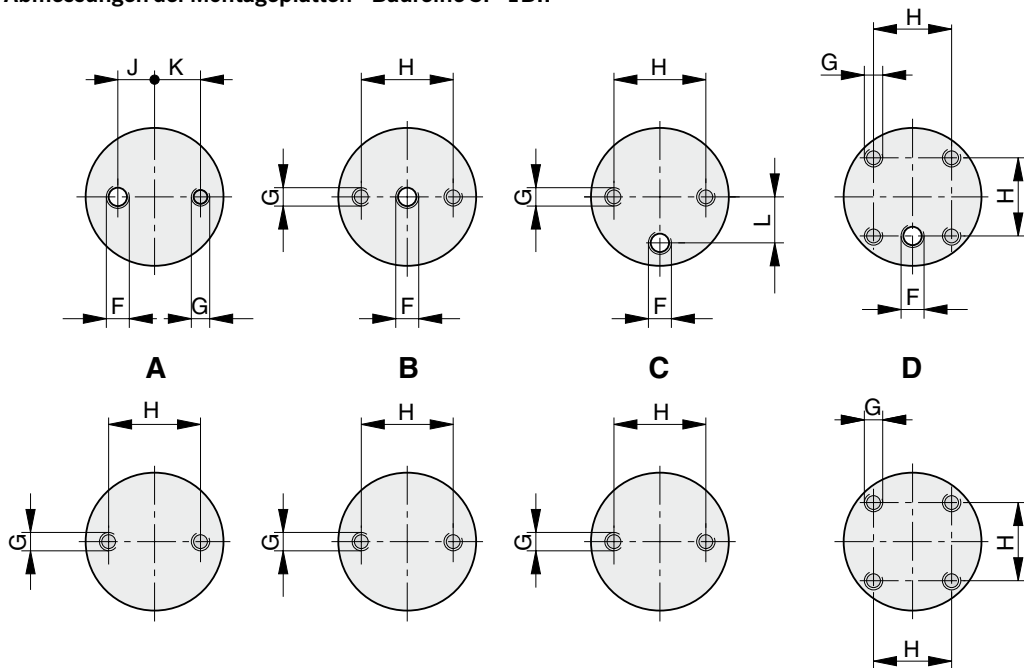
Typ: SP-1B34, Hub: max. 110 mm



**Abmessungen
Baureihe SP-1B..**



Abmessungen der Montageplatten – Baureihe SP-1B..



Maßtabelle (mm) und Bestellangaben

Typ	Bestell-Nr.	Montageplatte	ØA bei 8 bar	ØB	C _{max} **	E _{max} **	E _{min}	F	G*	H	J	K	L
SP-1B04	KY9500	A	150	88	55	105	50	G1/4	M8	22	9	11	-
SP-1B05	KY8401	B	165	110	45	95	50	G1/4	M8	44,5	-	-	-
SP-1B07	KY9501	C	205	135	80	130	50	G1/4	M8	54	-	-	27
SP-1B12	KY9502	C	250	160	100	150	50	G3/4	M8	89	-	-	38
SP-1B22	KY9590	C	350	229	110	170	60	G3/4	M12	157,5	-	-	73
SP-1B34	KY8010	D	420	288	110	170	60	G3/4	M8	158,8	-	-	-

* 15 tief

** Abmessungen sind druckabhängig (siehe Belastungsdiagramm)

Kenngrößen

Kenngröße	Zeichen	Einheit	Bemerkung
Bauart			einfachwirkend
Befestigungsart			siehe Maßzeichnung
Anschlussart			Gewinde
Umgebungs- temperaturbereich	T_{\min} T_{\max}	°C °C	- 40 höhere Temperaturbereiche auf Anfrage +70
Einbaulage			max. Schrägstellung der Endplatten 30°, max. Abweichung der zentrischen Achsen zueinander nicht über 10 mm. Beide Endstellungen müssen durch äußere Anschläge begrenzt werden. Rückstellung muss durch äußere Kräfte erfolgen.
Medium			gefilterte und ungeölte Druckluft
Werkstoff			Endplatten, Befestigungsanker aus Stahl, verzinkt und passiviert Zwischenringe aus Al Balg - Neoprene mit Nyloncordeinlage
Arbeitsdruckbereich	p_{\max}	bar	8 (für Federungsvorgänge = 7 bar)

Balgzylinder

Baureihe SP-2B..
2fach

Hub, Gewicht, Eigenfrequenz

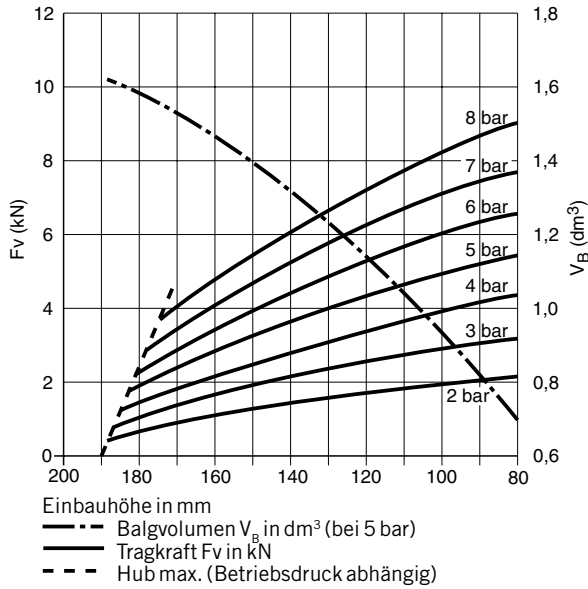
Typ	Hub max. (mm)	Gewicht (Masse) (kg)	Eigenfrequenz ¹⁾ (Hz)
SP-2B04	110	1,1	2,3 (bei E = 80)
SP-2B05	80	1,2	2,5 (bei E = 120)
SP-2B05A	105	1,25	2,3 (bei E = 140)
SP-2B07	125	2,6	1,9 (bei E = 160)
SP-2B12	150	3,5	1,8 (bei E = 180)
SP-2B22	170	4,9	1,7 (bei E = 190)
SP-2B34	170	6,8	1,7 (bei E = 190)

¹⁾Richtwerte bei p_{\max}

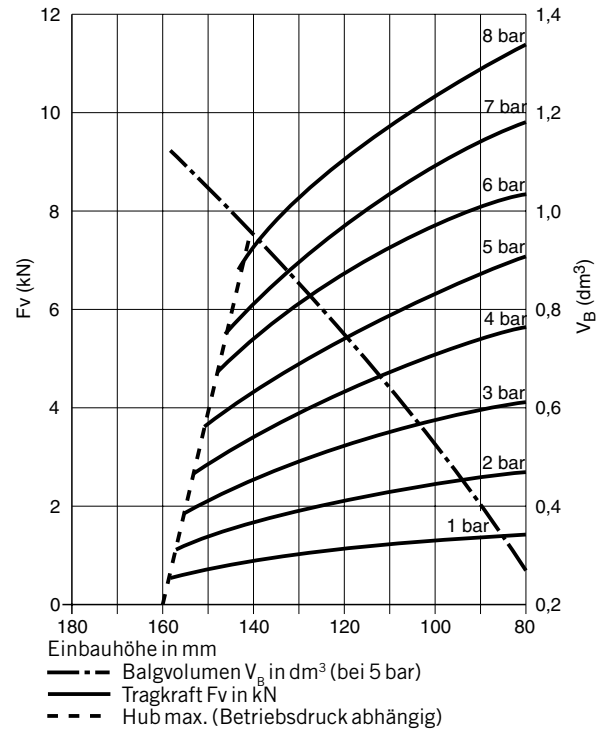


Belastungsdiagramme – Baureihe SP-2B..

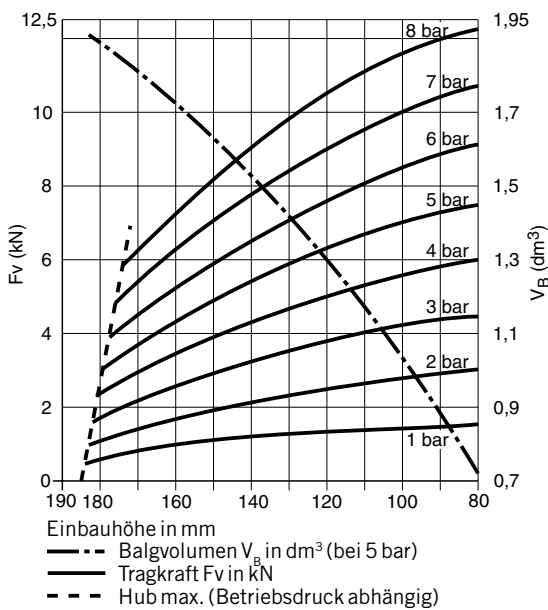
Typ: SP-2B04, Hub: max. 110 mm



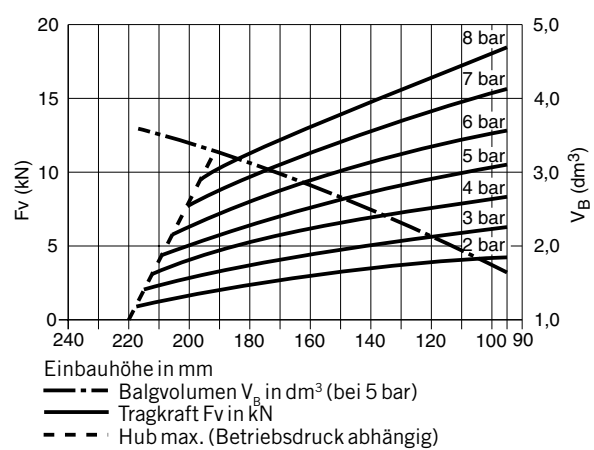
Typ: SP-2B05, Hub: max. 80 mm



Typ: SP-2B05A, Hub: max. 105 mm

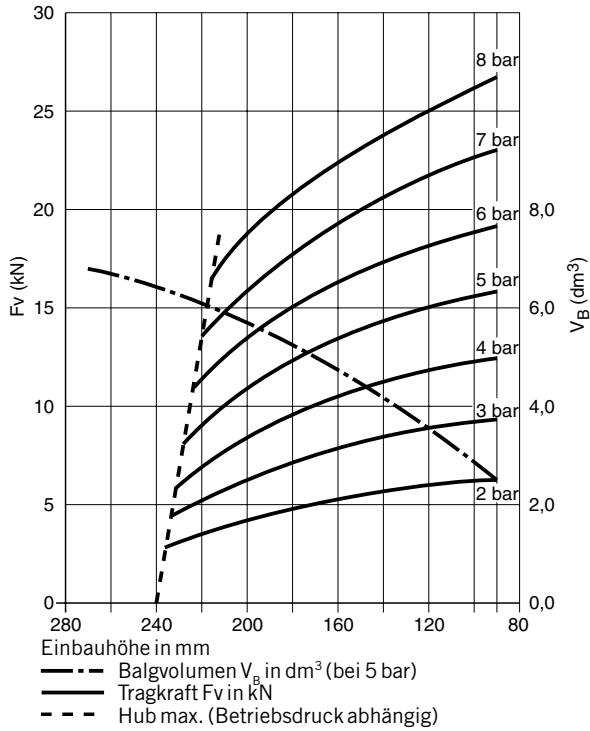


Typ: SP-2B07, Hub: max. 125 mm

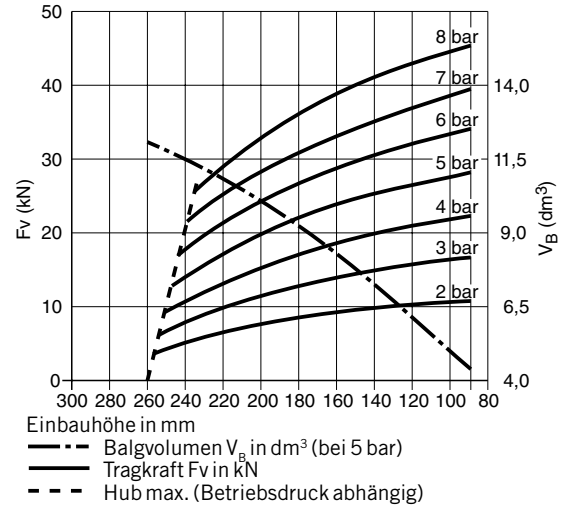


Belastungsdiagramme – Baureihe SP-2B..

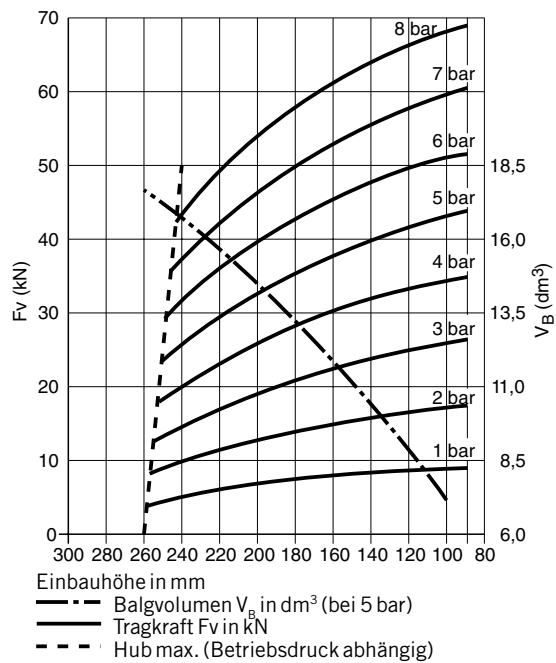
Typ: SP-2B12, Hub: max. 150 mm



Typ: SP-2B22, Hub: max. 170 mm

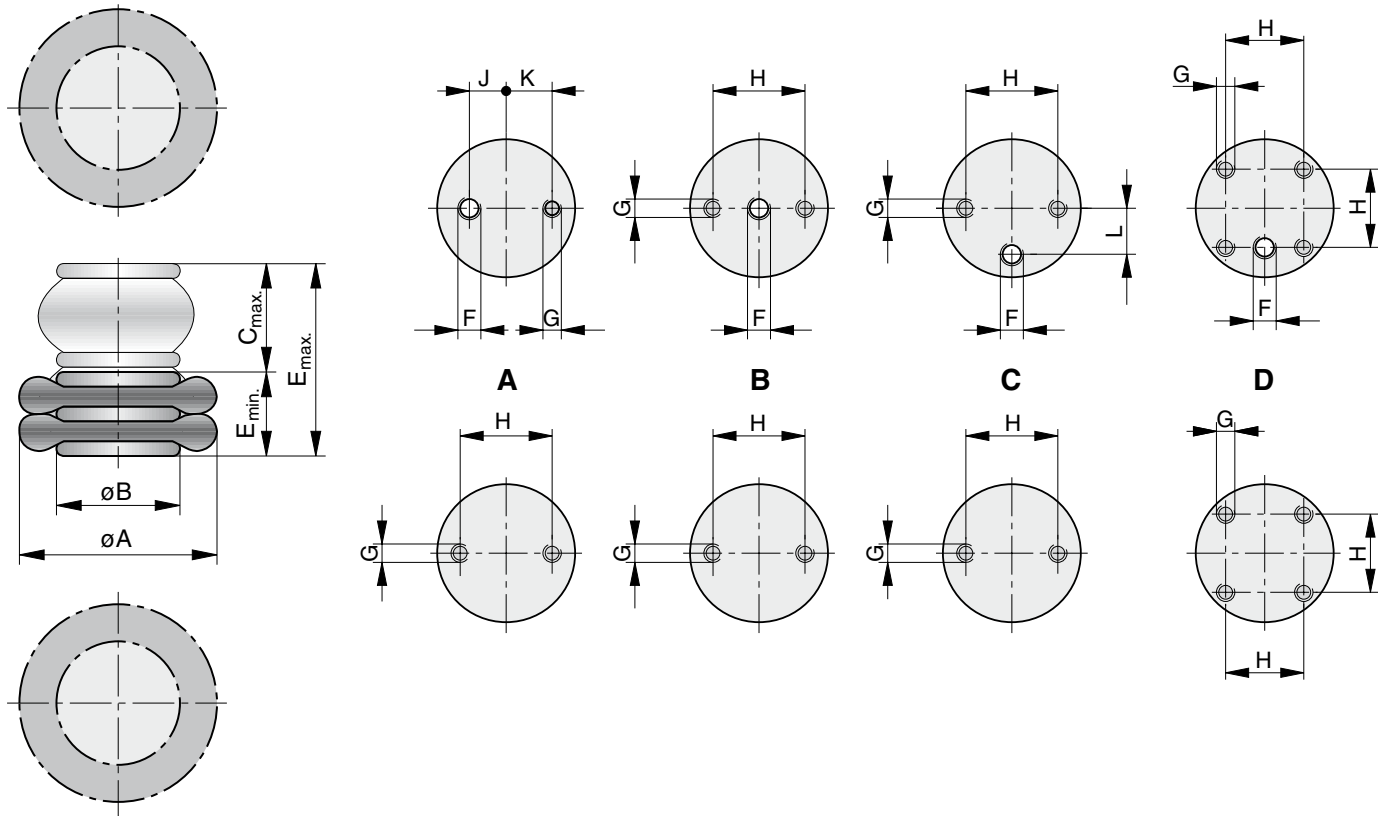


Typ: SP-2B34, Hub: max. 170 mm



**Abmessungen
Baureihe SP-2B..**

Abmessungen der Montageplatten – Baureihe SP-2B..



Maßtabelle (mm) und Bestellangaben

Typ	Bestell-Nr.	Montageplatte	ØA bei 8 bar	ØB	C _{max} **	E _{max} **	E _{min}	F	G*	H	J	K	L
SP-2B04	KY9612	A	165	82	110	190	80	G1/4	M8	22	9	11	-
SP-2B05	KY8011	B	165	110	80	160	80	G1/4	M8	44,5	-	-	-
SP-2B05A	KY8012	B	170	110	105	185	80	G1/4	M8	44,5	-	-	-
SP-2B07	KY9589	C	215	135	125	220	95	G1/4	M8	54	-	-	27
SP-2B12	KY9611	C	250	160	150	240	90	G3/4	M8	89	-	-	38
SP-2B22	KY9591	C	320	229	170	260	90	G3/4	M12	157,5	-	-	73
SP-2B34	KY8007	D	390	288	170	260	90	G3/4	M8	158,8	-	-	-

*15 tief

**Abmessungen sind druckabhängig (siehe Belastungsdiagramm)

Übersicht

Bauart	Abbildung	Norm	Baureihe	Seite
Gelenkauge		ISO8139 CETOP RP103P	GA-.....	138
Gabelkopf		ISO8140 CETOP RP102P	GK-.....	139
Ausgleichskupplung			AK-.....	140
Kupplungsstück			KS-...	141
Gegenlager zu Befestigungsart B		VDMA24562	GLN-...	142 143
Gegenlager zu Befestigungsart EN			EL-...	144
Adapterlatte für Ventilmontage von S9-Ventilen G1/8 und G1/4			PD40372	145
Magnetschalter elektrisch auch als ATEX-Version			RS... ES..	149, 156
Magnetschalter elektrisch			RST... EST...	152
Magnetschalter pneumatisch			DZVP	147

Zylinder- zubehör

*Kolbenstangen-
gelenke*

- Gelenkaugen
- Gabelköpfe
- Ausgleichskupplun-
gen
- Kupplungsstücke

Gegenlager

- zu Befestigung B
- zu Befestigung EN

*Adapterplatte für
Ventilmontage*

Magnetschalter

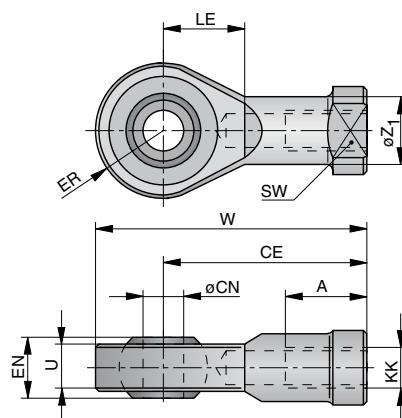
Gelenkaugen

für Zylinder
 Ø 10 bis 320 mm

- nach ISO 8139
- nach CETOP
 RP103P

Baureihe GA-...

Abmessungen



Werkstoff: St - verzinkt

Montagehinweise:

Last so befestigen, dass Seitenkräfte auf die Kolbenstange vermieden werden.

Lieferumfang:

1 Kolbenstangengelenk

Maßtabelle (mm)

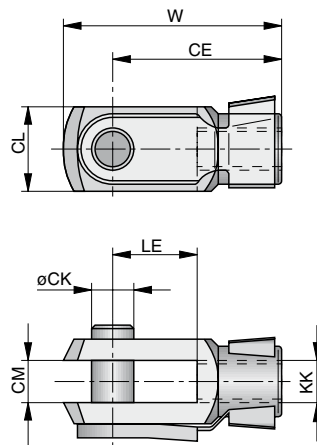
Typ	ØCN ^{H7}	LE	U	EN	ER	W	A	CE	KK	ØZ ₁	SW
GA-M4	5	9	6	8	9	35	12	27	M4	9	8
GA-M6	6	11	6,75	9	10	40	12	30	M6	10	11
GA-M8	8	13	9	12	12	48	16	36	M8	12,5	14
GA-M10	10	15	10,5	14	14	57	20	43	M10	15	17
GA-M10x1,25	10	15	10,5	14	14	57	20	43	M10x1,25	15	17
GA-M12	12	17	12	16	16	66	22	50	M12	17,5	19
GA-M12x1,25	12	17	12	16	16	66	22	50	M12x1,25	17,5	19
GA-M16	16	22	15	21	21	85	28	64	M16	22	22
GA-M16x1,5	16	22	15	21	21	85	28	64	M16x1,5	22	22
GA-M20x1,5	20	26	18	25	25	102	33	77	M20x1,5	27,5	32
GAN-M24x2	25	31	22	31	30 _{max.}	124 _{max.}	42 _{min.}	94	M24x2	33,5	36
GAN-M27x2	30	36	25	37	35 _{max.}	145 _{max.}	51 _{min.}	110	M27x2	40	41
GAN-M36x2	35	41	28	43	40 _{max.}	165 _{max.}	56 _{min.}	125	M36x2	46	50
GAN-M42x2	40	46	33	49	45 _{max.}	187 _{max.}	60 _{min.}	142	M42x2	53	55
GAN-M48x2	50	59	45	60	58 _{max.}	218 _{max.}	65 _{min.}	160	M48x2	65	65

Bestellangaben und Gewicht

Bestellangabe		Gewicht (Masse) (kg)
Typ	Bestell-Nr.	
GA-M4	KX 6023	0,021
GA-M6	KY 6144	0,025
GA-M8	KY 6145	0,043
GA-M10	KY 6146	0,072
GA-M10x1,25	KY 6147	0,072
GA-M12	KY 6185	0,107
GA-M12x1,25	KY 6148	0,107
GA-M16	KY 6149	0,21
GA-M16x1,5	KY 6150	0,21
GA-M20x1,5	KY 6151	0,38
GAN-M24x2	KY 6152	0,65
GAN-M27x2	KY 6862	1,0
GAN-M36x2	KY 6863	1,6
GAN-M42x2	KY 6864	3,5
GAN-M48x2	KL 9132	5,2



Abmessungen



Werkstoff: St - verzinkt

Maßtabelle (mm)

Typ	ØCK	LE	CM	CL	W	CE	KK
GK-M4	4	8	4	8	22	16	M4
GK-M6	6	12	6	12	31	24	M6
GK-M8	8	16	8	16	42	32	M8
GK-M10	10	20	10	20	52	40	M10
GK-M10x1,25	10	20	10	20	52	40	M10x1,25
GK-M12	12	24	12	24	62	48	M12
GK-M12x1,25	12	24	12	24	62	48	M12x1,25
GK-M16	16	32	16	32	83	64	M16
GK-M16x1,5	16	32	16	32	83	64	M16x1,5
GK-M20x1,5	20	40	20	40	105	80	M20x1,5
GKN-M24x2	25	50	25	50	132 ^{max.}	100	M24x2
GKN-M27x2	30	54	30	55	148 ^{max.}	112	M27x2
GKN-M36x2	35	72	36	70	188 ^{max.}	144	M36x2
GKN-M42x2	40	84	40	85	245 ^{max.}	168	M42x2
GKN-M48x2	50	96	50	96	277 ^{max.}	192	M48x2

Bestellangaben und Gewicht

Bestellangabe		Gewicht (Masse) (kg)
Typ	Bestell-Nr.	
GK-M4	KZ 1413	0,008
GK-M6	KY 6132	0,016
GK-M8	KY 6133	0,038
GK-M10	KY 6134	0,08
GK-M10x1,25	KY 6135	0,08
GK-M12	KY 6138	0,125
GK-M12x1,25	KY 6136	0,125
GK-M16	KY 6140	0,3
GK-M16x1,5	KY 6139	0,3
GK-M20x1,5	KY 6141	0,52
GKN-M24x2	KY 6142	1,08
GKN-M27x2	KY 6866	1,5
GKN-M36x2	KY 6867	2,9
GKN-M42x2	KY 6868	6
GKN-M48x2	KL 9131	7,9

Gabelköpfe

für Zylinder
 Ø 10 bis 320 mm
 – nach ISO 8140
 – nach CETOP
 RP102P

Baureihe GK-...

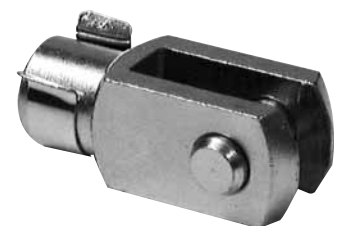
Montagehinweise:

Lastseitig mit Bolzen und Sicherung (wird mitgeliefert). Last so befestigen, dass Seitenkräfte auf die Kolbenstange vermieden werden.

Lieferumfang:

1 Kolbenstangengelenk

Ab Ø125 entfällt die Sicherungsklammer, Bolzensicherung mit 2 Sicherungsringen.

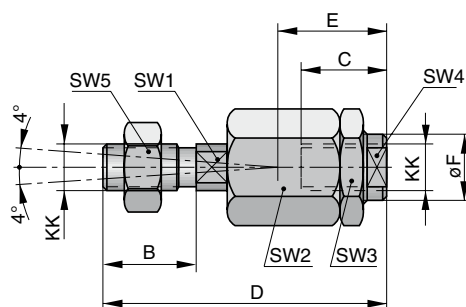


Ausgleichs- kupplungen

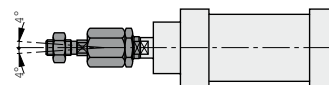
für Zylinder
 \varnothing 10 bis 320 mm
 – nach ISO 8139
 – nach CETOP
 RP103P

Baureihe AK-...

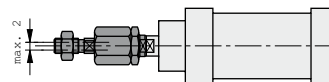
Abmessungen



Winkelausgleich



Radialausgleich der Mittelachse



Werkstoff: Stahl
 Zugfestigkeit: 500-600 N/mm²

Ausgleichskupplungen dienen zum Ausgleich von Radial- und Winkelabweichungen, die bei der Verbindung von Kolbenstangen mit den zu bewegenden Maschinenteilen auftreten können.

Maßtabelle (mm)

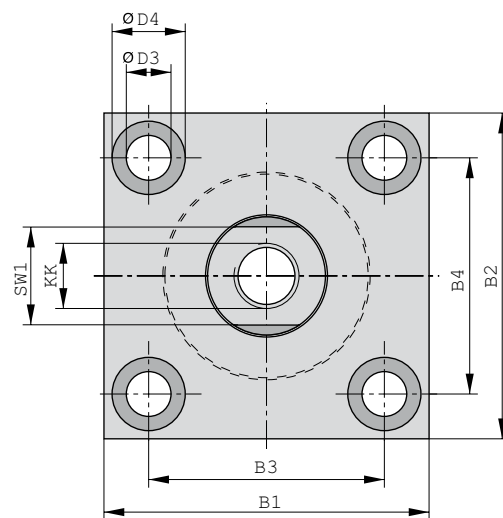
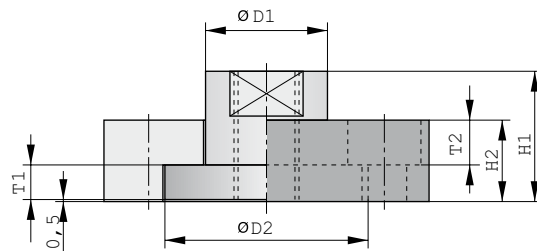
Typ	KK	B	C	D	E	ØF	SW1	SW2	SW3	SW4	SW5
AK-M4	M4	8	14	33	20	SW12	3,2	12	12	12	7
AK-M6	M6	12	11	39	14	8,5	5	13	13	7	10
AK-M8	M8	16	14	55	20	12,4	7	17	17	10	13
AK-M10	M10	20	23	70	31	21	12	30	30	19	17
AK-M10x1,25	M10x1,25	20	23	73	31	21	12	30	30	19	17
AK-M12	M12	24	23	68	31	21	12	30	30	19	19
AK-M12x1,25	M12x1,25	24	23	77	31	21	12	30	30	19	19
AK-M16	M16	40	32	113	45	33,5	19	41	41	30	24
AK-16x1,5	M16x1,5	32	32	108	45	33,5	19	41	41	30	24
AK-M20x1,5	M20x1,5	40	42	122	56	33,5	19	41	41	30	30
AK-M24x2	M24x2	44	48	147	51	-	22	55	55	32	36
AK-M27x2	M27x2	54	48	147	51	39	24	55	55	32	41
AK-M36x2	M36x2	72	50	241	110	56	36	75	75	50	55
AK-M42x2	M42x2	82	88	271	120	-	36	80	80	60	65
AK-M48x2	M48x2	82	88	271	120	-	42	80	80	60	75

Bestellangaben und Gewicht

Bestellangabe		Gewicht (Masse) (kg)
Typ	Bestell-Nr.	
AK-M4	KY1152	0,020
AK-M6	KY1126	0,020
AK-M8	KY1127	0,060
AK-M10	KY1128	0,230
AK-M10x1,25	KY1129	0,230
AK-M12	KY1130	0,230
AK-M12x1,25	KY1131	0,230
AK-M16	KY1132	0,650
AK-M16x1,5	KY1133	0,650
AK-M20x1,5	KY1134	0,710
AK-M24x2	KC5035	1,600
AK-M27x2	KC5036	1,600
AK-M36x2	KY1139	5,100
AK-M42x2	KY1140	7,900
AK-M48x2	KL9133	7,900



Abmessungen



Werkstoff: St - verzinkt

Kupplungsstück

für Zylinder
 \varnothing 32– 100 mm
 Baureihe KS-....

- Axialspiel 0,4 bis 0,8 mm
- Radialspiel 2 mm

Lieferumfang:

- 1 Flansch
- 1 Gewindeeinheit

Maßtabelle (mm)

Typ	B ₁	B ₂	B ₃	B ₄	ØD ₁ ^{H11}	ØD ₂	ØD ₃ ^{H13}	ØD ₄ ^{H13}	H ₁	H ₂	T ₁	T ₂	KK	SW1
KS-M10x1,25	60	37	36	23	20	30	6,6	11	24	15	7	7	M10x1,25	17
KS-M12x1,25	60	56	42	38	25	40	9	15	30	20	8	9	M12x1,25	19
KS-M16x1,5	80	80	58	58	30	50	11	18	32	20	9	11	M16x1,5	24
KS-M16x1,5	80	80	58	58	30	50	11	18	32	20	9	11	M16x1,5	24
KS-M20x1,5	90	90	65	65	40	60	14	20	35	20	10	13	M20x1,5	36
KS-M20x1,5	90	90	65	65	40	60	14	20	35	20	10	13	M20x1,5	36

Bestellangaben und Gewichte

Bestellangabe		Gewicht(kg)
Typ	Bestell-Nr.	
KS-M10x1,25	KC 5224	0,300
KS-M12x1,25	KC 5225	0,400
KS-M16x1,5	KC 5226	0,900
KS-M20x1,5	KC 5227	1,100

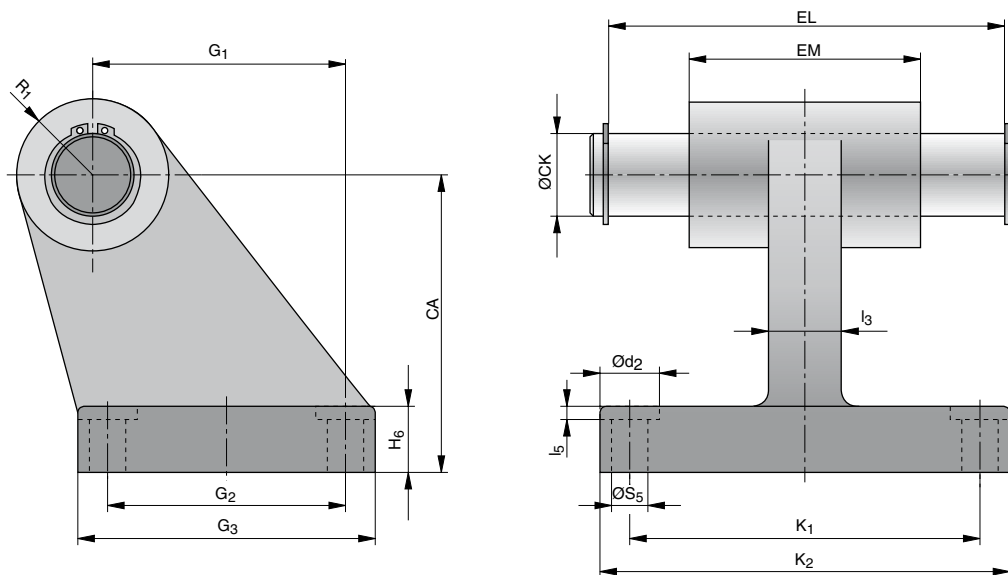


Gegenlager zu Befestigungsart B

für Zylinder
 Ø 32 bis 100 mm
 – nach ISO 15552
 – nach VDMA 24562
 – nach CETOP RP43P
 Baureihe GLN-...

für 90° Abwinkelung

Abmessungen – Gegenlager Ø 32-320 mm für 90° Abwinkelung



Lieferumfang:

Ausführung für Ø 32-100mm:
 1 Lagerbock
 1 Bolzen mit Bund
 1 Sicherungs-Clip

Ausführung für Ø 125-320mm:
 1 Lagerbock
 1 Bolzen
 2 Sicherungsringe DIN 471

Werkstoff:
 Ø 32-200: Aluminiumguss
 Ø 250-320: Stahlguss

Maßtabelle (mm)

Zyl.Ø	Ød ₂	l ₃	l ₅	G ₁	G ₂	G ₃	EL	H ₆	K ₁	K ₂	R ₁	ØS ₅	CA	ØCK ^{H9}	EM
32	11	10	1,6	21	18	31	46	8	38	51	10	6,6	32	10	26
40	11	15	1,6	24	22	35	53	10	41	54	11	6,6	36	12	28
50	15*	16	1,6	33	30	45	61	12	50	65	13	9,0	45	12	32
63	15	16	1,6	37	35	50	71	14*	52	67	15	9,0	50	16	40
80	18	20	2,5	47	40	60	91	14	66	86	15	11,0	63	16	50
100	18	20	2,5	55	50	70	111	17*	76	96	19	11,0	71	20	60
125	20	30	3,2	70	60	90	132	20	94	124	22,5	14,0	90	25	70
160	20	36	4,0	97	88	126	172	25	118	156	31,5	14,0	115	30	90
200	26	40	4,0	105	90	130	172	30	122	162	31,5	18,0	135	30	90
250	33	45	4,5	128	110	160	202	35	150	200	40	22,0	165	40	110
320	40	55	4,5	150	122	186	222	40	170	234	45	26,0	200	45	120

* verstärkte, normabweichende Maße



Bestellangaben und Gewichte

zu Zylinder Ø	Gewicht(kg)	Bestellangabe Typ	Bestell-Nr.
32*	0,092	GLN-032	PD 40844
40*	0,131	GLN-040	PD 40845
50*	0,193	GLN-050	PD 40846
63*	0,305	GLN-063	PD 40847
80*	0,460	GLN-080	PD 40848
100*	0,840	GLN-100	PD 40849
125**	3,0	GLN-125	PD 24027
160**	6,5	GLN-160	PD 24028
200**	8,0	GLN-200	PD 39193
250**	13,5	GLN-250	PD 39194
320**	21,90	GLN-320	KL9129

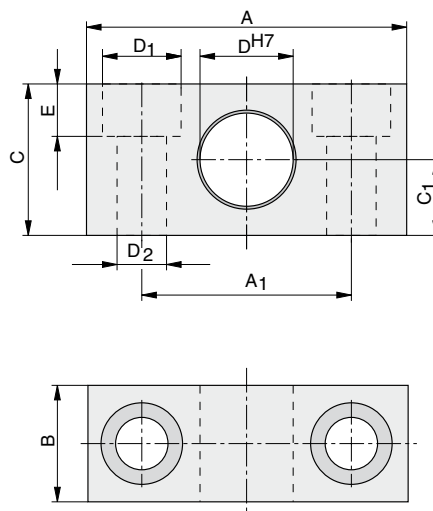
* Ausführung mit Sicherungs-Clip

** Ausführung mit 2 Sicherungsringen nach DIN 471

Gegenlager zu Befestigungsart EN

für Zylinder
 \varnothing 32 bis 320 mm
 Baureihe EL-...

Abmessungen



Werkstoff:
 \varnothing 32-125 mm – Aluminiumguss
 \varnothing 160-250 mm – Al, eloxiert
 \varnothing 320 mm – Stahl

Maßtabelle (mm)

zu Zyl.- \varnothing	A	A ₁	B	C	C ₁	$\varnothing D^{H7}$	$\varnothing D_1$	$\varnothing D_2$	E
32	55	36	20	26	13	12	13,5	8,4	9
40, 50	55	36	20	26	13	16	13,5	8,4	9
63, 80	65	42	25	30	15	20	16,5	10,5	11
100, 125	75	50	28	40	20	25	19	13	13
160, 200	92	60	35	60	30	32	26	18	17
250	140	90	40	70	35	40	33	22	21,5
320	150	100	60	80	40	50	40	26	25,5

Bestellangaben und Gewicht

Bestellangabe		zu Zylinder- \varnothing	Gewicht (Masse) (kg)
Typ	Bestell-Nr.		
EL-032	PD 23381	32	0,06
EL-040/050	PD 23382	40, 50	0,06
EL-063/080	PD 23383	63, 80	0,10
EL-100/125	PD 23384	100, 125	0,175
EL-160/200	PD 24425	160, 200	0,35
EL-250	PD 25763	250	0,50
EL-320	KL 9130	320	6,70



Kenngrößen

Kenngröße	Zeichen	Einheit	Bemerkung
Einbaulage			beliebig
Werkstoff			Gehäuse: Makrolon
Umgebungs- temperaturbereich *)	T_{min}	°C	-10
	T_{max}	°C	+60
Lebensdauer			10 x 10 ⁶ Schaltspiele
Schaltpunkt- Wiederholgenauigkeit		mm	± 0,2
Stoßbeschleunigung max.		m/s ²	50 g
Nennweite		mm	2
Medium			gefilterte Druckluft
Filtereinheit	max.	µm	40
Schmierung			keine
Nenndruck		bar	6
Arbeitsdruckbereich	p_{min}	bar	2
	p_{max}	bar	6
Nenndurchfluss		l/min	40
Schaltfrequenz		Hz	40 (ohne Schaltvolumen)
Anschluss			Stecknippel für Schlauch NW3
Gewicht (Masse)		kg	0,014 Magnetschalter
			0,020 Magnetschalter mit Befestigung

*) Beim Temperaturbereich der Magnetschalter die Oberflächentemperatur und die Eigenerwärmung des Zylinders beachten.

Magnetschalter pneumatisch

mit Betätigungs-
anzeige

Baureihe DZPV

Die Magnetschalter werden am Zylinder-Profilrohr befestigt:

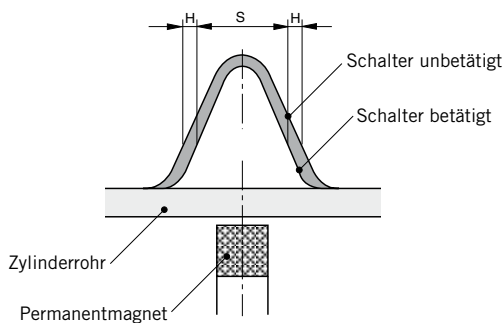
Je nach Hublänge können ein oder mehrere Schalter angebracht werden.

Zylinder für berührungslose Signalabgabe siehe Baureihe AZ, AZV.

Schaltcharakteristik

H = Hysterese

S = Ansprechweg

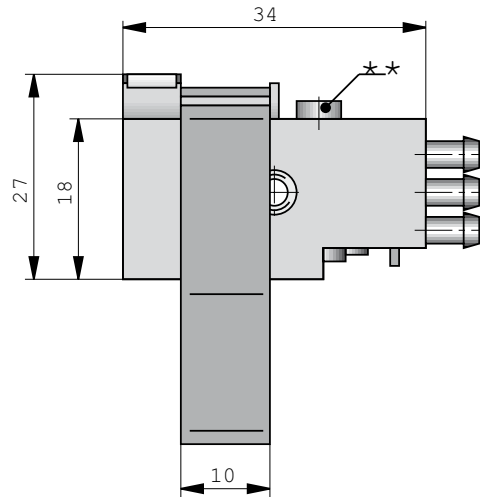
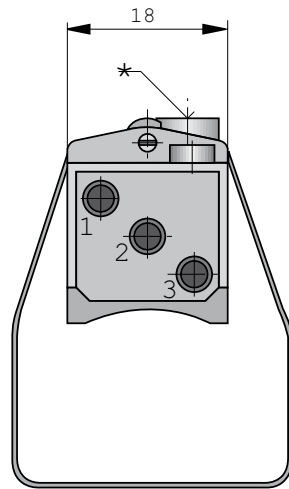


Ansprechweg, Überfahrgeschwindigkeit

Zylinder Ø (mm)	Ansprechweg s	Überfahrgeschwindigkeit V_{max}
32	12	$V_{max} = \frac{s}{t_a}$
40	12	
50	12	$t_a = \text{Ansprechzeit des nachgeschalteten Gerätes}$
63	13	
80	13	
100	13	



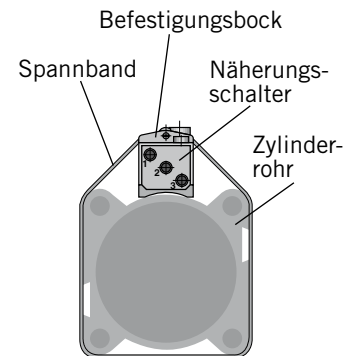
Abmessungen (mm) – Ausführung mit Schlauchanschluss NW3



- * Spanschraube
- ** Betätigungsanzeige

Montagehinweise

- Die Befestigung ist für die Montage an AZ-Zylindern vorgesehen. Dabei ist der Schalter an der Profilstelle zu verwenden, die den Radius aufweist (nicht an der Fläche mit Schwalbenschwanznut!)
 - Bei der Montage des DZPV ist zu beachten, dass die Verbindungsschraube zwischen Befestigungselement und Schalter mit einem maximalen Drehmoment von 1,5 Nm angezogen wird.
 - Um Einflüsse anderer Magnetfelder auszuschließen, ist zwischen benachbarten Pneumatikzylindern ein Mindestabstand von 20 mm zu sichern.
 - Um Einflüsse benachbarter ferromagnetischer Bauteile auf die Funktion des DZPV auszuschließen, ist ein Mindestabstand von 15 mm einzuhalten.
 - Bei der Installation des DZPV ist zu beachten, dass der Anschluss 3 (Entlüftung) niemals verschlossen wird.
- Beim Betrieb des pneumatischen Näherungsschalters DZPV ist zu beachten, dass
- gefilterte und mäßig geölte Luft und
 - Druckluft ohne aggressive Bestandteile verwendet wird, sowie
 - im Druckbereich von 2 bar bis 6 bar gearbeitet wird.



Bestellangaben

Benennung	Symbol	für Zylinder Ø	Bestellangabe	
			Typ	Bestell-Nr.
Schalter			DZPV	KZ 2364
Befestigungselement		32-100	KLAZ 32	KC 8255

Kenngrößen

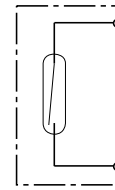
Kenngrößen	Zeichen	Einheit	Bemerkung	
Elektrische Kenngrößen			Typ RS	Typ ES
Schaltausgang			Reed	PNP/NPN
Betriebsspannung	U_B	V	(5 DC) 10-240 AC/DC (NO) (5 DC) 10-150 AC/DC (NC) (5 DC) 10-70 AC/DC Stecker	10-30 DC
Spannungsabfall		V	≤ 3	≤ 2
Anschlusstechnik			Zweidraht	Dreidraht
Ausgangsfunktion			Schließer / Öffner	Schließer
Dauerstrom	I_{Dmax}	mA	< 200	
Schaltleistung		W	< 100	
Stromaufnahme		mA	–	< 20
Funktionsanzeige			LED, gelb	
Ansprechzeit		ms	< 2	< 2 (ein)
Empfindlichkeit		mT	2...4	2...4
Bereitschaftsverzögerung		ms	keine	25
Verpolschutz			nein	ja
Kurzschlusschutz			nein	ja
Schaltbare Kapazität		μF	0,1 bei 100 Ω , 24 VDC	
Schaltpunktgenauigkeit		mm	$\pm 0,2$ *	
Hysterese		mm	1,5 bei Baureihe OSP < 8 *)	≤ 3 *)
EMV		EN	nach 60947	
Lebensdauer			$\geq 10 \times 10^8$ Schaltspiele	theoretisch unbegrenzt
Mechanische Kenngrößen				
Gehäuse			Makrolon, rauchfarben	
Kabelquerschnitt		mm ²	2 x 0,14	3 x 0,14
Kabelauführung			PVC hochflexibel/PUR hochflexibel	
Kabellänge			2,5 und 5,0 m, Stecker an 10 cm Kabel	
Biegeradius		mm	fest verlegt ≥ 20 , bewegt ≥ 70	
Gewicht		g	45 (RS-K, Kabel 2,5m) 80 (RS-K, Kabel 5,0m) 15 (RS-S)	
Schutzart		IP	67 nach EN 60529	
Umgebungs- temperaturbereich **)		°C	-25 bis +80	
Stoßfestigkeit		G	< 50 bei 50 Hz und 1mm Hub	

*) diese Werte sind abhängig von Zylindertyp und Zylinderdurchmesser
– wir bitten um Rücksprache

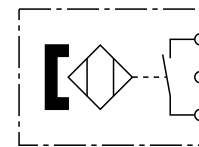
**) Beim Temperaturbereich der Magnetschalter die Oberflächentemperatur und die Eigen-
erwärmung des Zylinders beachten.

Magnet- schalter elektrisch CE

Baureihe RS



Baureihe ES



Zur elektrischen Abfrage der Kolben-Position, z. B. in den Endlagen, werden Magnet-schalter benötigt. Ebenso können diese zur Abfrage von Zwischenpositionen genutzt werden.

Die Abtastung erfolgt berührungslos durch serienmäßig eingebaute Magnete. Eine gelbe Leuchtdiode zeigt den Betriebszustand an.

Die Magnetschalter werden in der Schwalbenschwanznut des Profilrohres von AZ-, SZ-, NZ- und NZK-Zylindern oder im Spannband an R-Zylindern befestigt.



Magnetschalter Baureihe RS, ES

Elektrische Lebensdauer, Schutzmaßnahmen

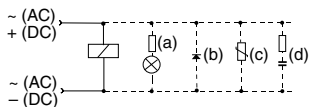
Magnetschalter sind empfindlich gegen zu hohe Strombelastung und Induktionen. Bei hohen Schaltfrequenzen mit induktiven Lasten wie Relais, Magnetventilen oder Hubmagneten wird die Lebensdauer stark eingeschränkt.

Bei ohmschen und kapazitiven Belastungen mit hohem Einschaltstrom wie z. B. Glühlampen ist ein Schutzwiderstand mit der Last in Serie zu schalten. Dieser ist auch bei großen Kabellängen und Spannungen über 100 V vorzusehen.

Beim Schalten von induktiven Lasten wie Relais, Magnetventile und Hubmagnete treten Spannungsspitzen (Transienten) auf, welche durch Schutzdioden, RC-Kreise oder Varistoren zu unterdrücken sind.

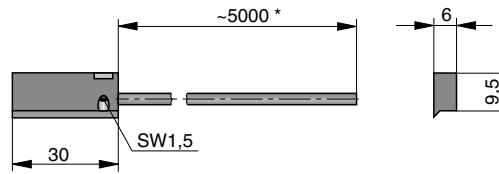
Anschlussbeispiele:

- Last mit Schutzbeschaltungen
(a) Vorwiderstand zu Glühlampe
(b) Freilaufdiode an Induktivität
(c) Varistor an Induktivität
(d) RC-Glied bei Induktivität



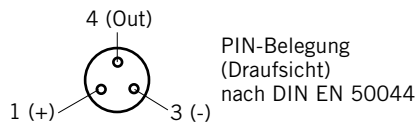
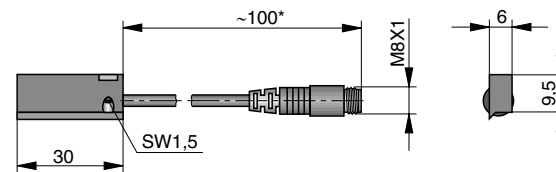
Externe Schutzbeschaltungen für den Typ ES sind in der Regel nicht erforderlich.

Abmessungen (mm) – Typ RS-K



* genaue Längenangaben mit möglicher Minustoleranz siehe Tabelle

Abmessungen (mm) – Typ ES-S/RS-S**



* genaue Längenangaben mit möglicher Minustoleranz siehe Tabelle

** Betriebsspannung max. 70V

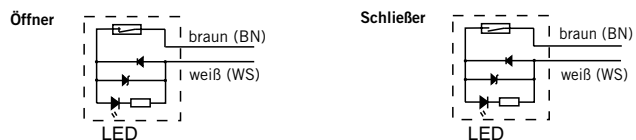
Längen der Anschlusskabel mit Längentoleranzen

Schalter-Ident-Nr.	Soll-Kabellänge	max. Längentoleranz
KL3043, KL3055, KL3059	2500 mm	-50 mm
KL3045, KL3048, KL3056	5000 mm	-50 mm
KL3054	100 mm	-20 mm
KL3060	145 mm	±5 mm

Typ RS

Die Kontaktgabe erfolgt beim Typ RS prellarm durch einen in Glas gekapselten mechanischen Reedschalter.

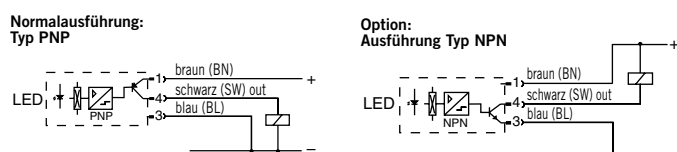
Elektrischer Anschluss, Typ RS



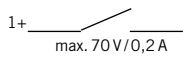
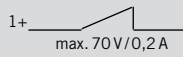
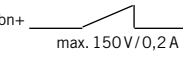
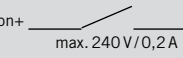
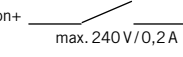
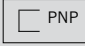

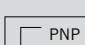
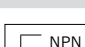
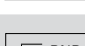
Typ ES

Die Kontaktgabe erfolgt beim Typ ES verpolungssicher, prellfrei und ohne Verschleiß durch einen elektronischen Schalter. Der Ausgang ist kurzschlussfest und unempfindlich gegen Erschütterungen und Vibrationen.

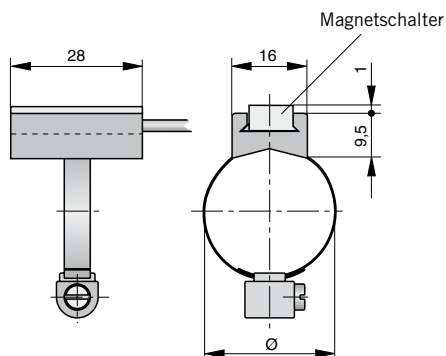
Elektrischer Anschluss, Typ ES



Bestellangaben

Ausführung	Aufdruck	Bestellangabe	
		Typ	Bestell-Nr.
Magnetschalter, Reedkontakt, Schließer mit M8-Steckanschluss Pin 3 neutral (ES-S kompatibler Steckanschluss; Vorzugstyp)	1+  4 max. 70V/0,2A	RS-S	KL3047
Magnetschalter, Reedkontakt, Öffner mit M8-Steckanschluss Pin 3 neutral	1+  4 max. 70V/0,2A	RS-S	KL3087
Magnetschalter, Reedkontakt, Öffner mit 5,0 m Kabel	bn+  max. 150V/0,2A	RS-K	KL3048
Magnetschalter, Reedkontakt, Schließer mit 2,5 m Kabel	bn+  max. 240V/0,2A	RS-K	KL3043
Magnetschalter, Reedkontakt, Schließer mit 5,0 m Kabel	bn+  max. 240V/0,2A	RS-K	KL3045
Magnetschalter elektronisch, PNP-Schalter mit M8-Steckanschluss	 PNP	ES-S	KL3054
Magnetschalter elektronisch, NPN-Schalter mit M8-Steckanschluss	 NPN	ES-S	KL3060
Magnetschalter elektronisch, PNP-Schalter mit 2,5 m Kabel	 PNP	ES-K	KL3055
Magnetschalter elektronisch, NPN-Schalter mit 2,5 m Kabel	 NPN	ES-K	KL3059
Magnetschalter elektronisch, PNP-Schalter mit 5,0 m Kabel	 PNP	ES-K	KL3056
Kabelsatz mit 2,5 m Länge und Steckdose M8 mit Überwurfmutter		KSG25	KC3102
Kabelsatz mit 5,0 m Länge und Steckdose M8 mit Überwurfmutter		KSG50	KC3104
Kupplungsdose M8 ohne Kabel zum Selbstkonfektionieren der Kabel		STG8	KC3152

Befestigungselement für Schwalbenschwanz-Magnetschalter zu Zylinderbaureihe R, Ø10-63mm



Maßtabelle und Bestellangaben – Befestigungselement

Zyl. Ø	Bestellangabe	
	Typ	Bestell-Nr.
10,12,16	HMSR 010, 012, 016	KL9196
20, 25	HMSR 020, 025	KL9197
32	HMSR 032	KL9198
40	HMSR 040	KL9199
50	HMSR 050	KL9284
63	HMSR 063	KL9285

Magnetschalter elektrisch

Baureihe RST
Baureihe EST

Zur elektrischen Abfrage der Kolben-Position, z. B. in den Endlagen, werden Magnetschalter benötigt. Ebenso können diese zur Abfrage von Zwischenpositionen genutzt werden.

Die Abtastung erfolgt berührungslos durch serienmäßig eingebaute Magnete. Eine gelbe Leuchtdiode zeigt den Betriebszustand an.

Die Magnetschalter werden direkt in der T-Nut von NZ-, AZ- und FZ-Zylindern befestigt oder mit dem Adapter in der Schwalbenschwanznut des Profilrohres von SZ- und NZK-Zylindern. Bei R-Zylindern erfolgt die Befestigung mittels Spannband.

¹⁾ Bei den Temperaturbereichen der Magnetschalter sind die Oberflächentemperatur und die Eigenerwärmung des Zylinders zu beachten.



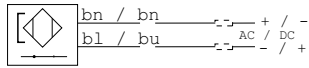
Kenngößen

Kenngößen	Zeichen	Einheit	Bemerkung	
Elektrische Kenngößen			Typ RST	Typ EST
Schaltausgang			Reed	PNP
Betriebsspannung	U_B	V	10-30 AC/DC	10-30 DC
Restwelligkeit	U_b		–	≤10%
Spannungsabfall		V	≤3	≤2
Anschlusstechnik			Zweidraht	Dreidraht
Ausgangsfunktion			Schließer / Öffner	Schließer
Dauerstrom	I_{Dmax}	mA	≤ 100	≤ 100
Schaltleistung		W	≤ 6 Spitze	–
Stromaufnahme, bei $U_B=24V$, eingeschaltet, ohne Last		mA	–	≤ 10
Funktionsanzeige			LED, gelb (nicht für Öffner)	
Ansprechzeit		ms	≤2	≤0,5
Empfindlichkeit		mT	2– 4	2–4
Bereitschaftsverzögerung		ms	–	≤2
Verpolschutz			ja	ja
Kurzschlusschutz			nein	ja (taktend)
Schaltbare Kapazität		µF	0,1 bei 100 Ω, 24 VDC	
Schaltfrequenz		Hz	≤400	≤5 k
Schaltpunktgenauigkeit		mm	≤0,2*)	≤0,2 *)
Hysterese		mm	≤1,5 *)	≤1,5 *)
EMV		EN	60947-5-2	
Lebensdauer			≥35 Mio. Zyklen mit SPS Last	unbegrenzt
Einschaltimpulsunterdrückung			–	ja
Schutz gegen induktive Abschaltspitzen			–	ja
Mechanische Kenngößen				
Gehäuse			Plastik / PA66 + PA6I rot	
Kabelquerschnitt		mm ²	2 x 0,14	3 x 0,14
Kabelauführung			PUR, schwarz	PUR, schwarz
Biegeradius		mm	≥36	≥30
Gewicht		kg	ca. 0,030 RST-K ca. 0,010 RST-S	ca. 0,030 EST-K ca. 0,010 EST-S
Schutzart		IP	67 nach EN 60529	
Umgebungstemperaturbereich ¹⁾		°C	-25 bis +80	-25 bis +75 bei $U_B=10-30 V$ -25 bis +80 bei $U_B=10-28 V$
– mit Adapter		°C	-25 bis +60	
Adapter Anzugsdrehmoment		Nm	0,15 (Anzugsmoment der Befestigungsschraube am Magnetschalter)	
Stoßfestigkeit				
Vibration nach EN 60068-2-6		G	15, 11ms, 10 bis 55 Hz, 1 mm	
Schock nach EN 60068-2-27		G	50, 11 ms	
Dauerschocken nach EN 60068-2-29		G	30, 11 ms, 1000 Schocks je Achse	

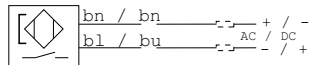
*) diese Werte sind abhängig von Zylindertyp und Zylinderdurchmesser
– wir bitten um Rücksprache

**Elektrischer Anschluss
Typ RST-K**

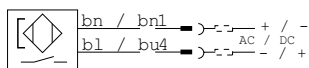
Öffner



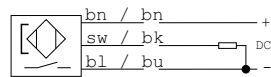
Schließer



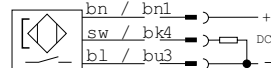
**Elektrischer Anschluss
Typ RST-S**



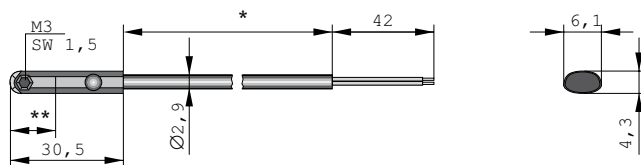
**Elektrischer Anschluss
Typ EST-K**



**Elektrischer Anschluss
Typ EST-S**



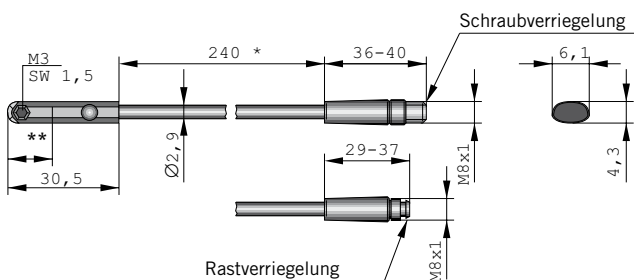
Abmessungen (mm) – Typ RST-K, EST-K



* lieferbare Kabellängen: 5000 mm ± 75 mm
2000 mm ± 40 mm

** Schaltpunkt: Typ RST-K Öffner 14 mm
Typ RST-K Schließer 12,3 mm
Typ EST-K Schließer 8,1 mm

Abmessungen (mm) – Typ RST-S, EST-S



* ± 6 mm

** Schaltpunkt: Typ RST-K Öffner 14 mm
Typ RST-K Schließer 12,3 mm
Typ EST-K Schließer 8,1 mm

Typ RST

Die Kontaktgabe erfolgt beim Typ RST prellarm durch einen in Glas gekapselten, mechanischen Reedschalter.

**Magnetschalter
Baureihe RST, EST**

**Elektrische Lebensdauer,
Schutzmaßnahmen**

Magnetschalter sind empfindlich gegen zu hohe Strombelastung und Induktionen. Bei hohen Schaltfrequenzen mit induktiven Lasten wie Relais, Magnetventilen oder Hubmagneten wird die Lebensdauer stark eingeschränkt.

Bei ohmschen und kapazitiven Belastungen mit hohem Einschaltstrom wie z. B. Glühlampen ist ein Schutzwiderstand mit der Last in Serie zu schalten. Dieser ist auch bei großen Kabellängen vorzusehen.

Beim Schalten von induktiven Lasten wie Relais, Magnetventile und Hubmagnete treten Spannungsspitzen (Transienten) auf, welche durch Schutzdioden, RC-Kreise oder Varistoren zu unterdrücken sind.

Typ EST

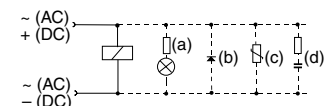
Die Kontaktgabe erfolgt beim Typ EST verpolungsicher, prellfrei und ohne Verschleiß durch einen elektronischen Schalter. Der Ausgang ist kurzschlussfest und unempfindlich gegen Erschütterungen und Vibrationen.

Ein 5 m Anschlusskabel mit Kupplung und offenem Ende kann separat mitbestellt werden.

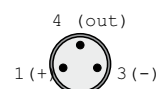
Anschlussbeispiele:

Last mit Schutzbeschaltungen

- (a) Vorwiderstand zu Glühlampe
- (b) Freilaufdiode an Induktivität
- (c) Varistor an Induktivität
- (d) RC-Glied bei Induktivität

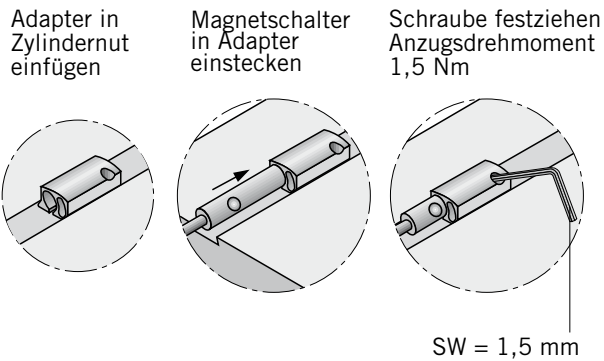
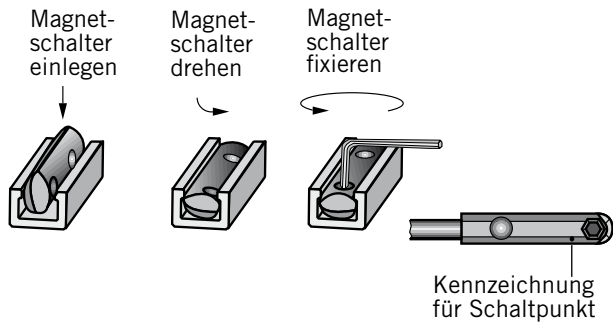


Externe Schutzbeschaltungen für den Typ EST sind in der Regel nicht erforderlich.

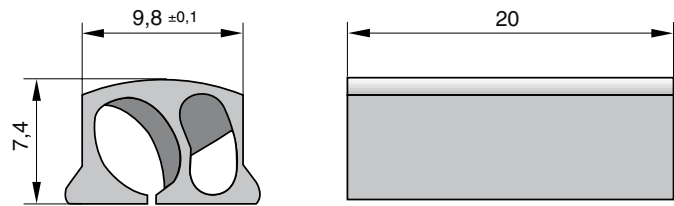


PIN-Belegung (Draufsicht)
nach DIN EN 50044

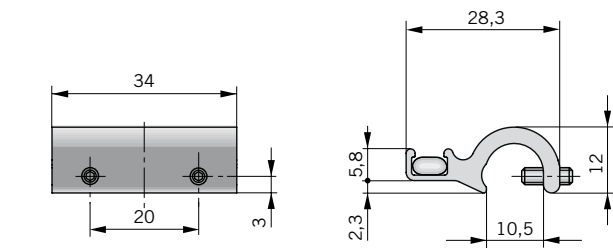
Einbauhinweise



Abmessungen Adapter für Magnetschalter

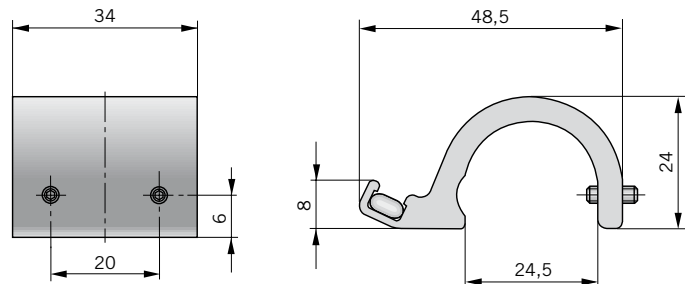


Befestigungselement für T-Nutschalter zu Zylinderbaureihe AZZ Ø32-100 mm



Bestell-Nr. PD48955

Befestigungselement für T-Nutschalter zu Zylinderbaureihe DZ Ø125-320 mm

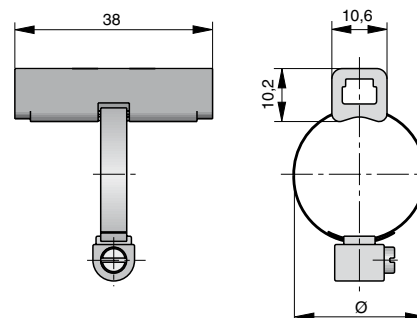


Bestell-Nr. PD48956

Bestellangaben – Befestigungselement für T-Nutschalter

Zylinderbaureihe	zu Zyl.Ø	Bestellangabe Typ	Bestell-Nr.
R.... Ø10-63mm	10/12/16	HMTR 010/012/016	KL9190
	20/25	HMTR 020/025	KL9191
	32	HMTR 032	KL9192
	40	HMTR 040	KL9193
	50	HMTR 050	KL9194
	63	HMTR 063	KL9195

Befestigungselement für T-Nutschalter zu Zylinderbaureihe R Ø10-63 mm



Bestellangaben – Magnetschalter

Baureihe	Spannung	Bestellangabe	
		Typ	Bestell-Nr.
Magnetschalter, Reedkontakt, Schließer LED Anzeige, Kabel 2 m	10-30 V AC / DC	RST-K	KL 3301
Magnetschalter, Reedkontakt, Schließer LED Anzeige, Kabel 5 m	10-30 V AC / DC	RST-K	KL 3300
Magnetschalter, Reedkontakt, Schließer M8 Stecker, Rastverriegelung LED Anzeige, Kabel 0,24 m	10-30 V AC / DC	RST-S	KL 3302
Magnetschalter, Reedkontakt, Schließer M8 Stecker, Schraubverriegelung LED Anzeige, Kabel 0,24 m	10-30 V AC / DC	RST-S	KL 3303
Magnetschalter, Reedkontakt, Öffner Kabel 5 m	10-30 V AC / DC	RST-K	KL 3305
Magnetschalter, elektronisch, PNP LED Anzeige, Kabel 2 m	10-30 V DC	EST-K	KL 3308
Magnetschalter, elektronisch, PNP LED Anzeige, Kabel 5 m	10-30 V DC	EST-K	KL 3309
Magnetschalter, elektronisch, PNP M8 Stecker, Rastverriegelung, LED Anzeige	10-30 V DC	EST-S	KL 3312
Magnetschalter, elektronisch, PNP M8 Stecker, Schraubverriegelung LED Anzeige	10-30 V DC	EST-S	KL 3306

Lieferumfang: 1 Magnetschalter
1 Adapter für Schwalbenschwanznutbefestigung

Bestellangaben – Zubehör

Benennung	Bestellangabe	
	Typ	Bestell-Nr.
Anschlusskabel M8; 2,5 m – ohne Überwurfmutter	KS 25	KY 3240
Anschlusskabel M8; 5,0 m – ohne Überwurfmutter	KS 50	KY 3241
Anschlusskabel M8; 10,0 m – ohne Überwurfmutter	KS 100	KC 3140
Anschlusskabel M8; 2,5 m – mit Überwurfmutter	KSG 25	KC 3102
Anschlusskabel M8; 5,0 m – mit Überwurfmutter	KSG 50	KC 3104
Adapter Schwalbenschwanznut (Verpackungseinheit 10 Stück)		KL 3333
Befestigungselement für T-Nutschalter – zu Zylinderbaureihe AZZ Ø 32-100 mm		PD48955
Befestigungselement für T-Nutschalter – zu Zylinderbaureihe DZ Ø 125-320 mm		PD48956
Befestigungselement für T-Nutschalter – zu Zylinderbaureihe R Ø 10-63 mm	HMTR ...	siehe Seite 154

Produkte für den EX-Bereich



Magnetschalter elektrisch



Baureihe RS-K..ATEX
Baureihe ES-K..ATEX

Zur elektrischen Abfrage der Mitnehmerposition, z. B. in den Endlagen, werden Magnetschalter benötigt. Ebenso können diese zur Abfrage von Zwischenpositionen genutzt werden.

Die Abtastung erfolgt berührungslos durch serienmäßig eingebaute Magnete. Eine gelbe Leuchtdiode zeigt den Betriebszustand an.

Die Magnetschalter werden direkt mit dem Adapter in der Schwalbenschwanznut des Zylinders befestigt.



Kenngößen

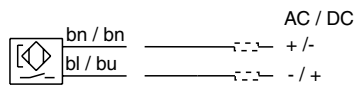
Kenngößen	Zeichen	Einheit	Bemerkung	
Elektrische Kenngößen			Typ RS-K ATEX	Typ ES-K ATEX
ATEX-Zulassung			ja	ja
Kategorie Typ: RS-K			⊕ II 3GD EEX nC IIC T3 146°C	
Kategorie Typ: ES-K			⊕ II 2GD EEX ib IIC T5 100°C	
Schaltausgang			Reed	Namur
Betriebsspannung	U _B	V	10-240 AC/DC	7-9 DC
Spannungsabfall		V	≤ 3	–
Anschlusstechnik			Zweidraht	Zweidraht
Ausgangsfunktion			Schließer	Schließer
Dauerstrom	I _{Dmax}	mA	≤ 200	≤ 3
Schaltleistung		W/VA	≤ 10/10 Spitze	
Spitzenstrom		mA	≤ 500	–
Stromaufnahme, ohne Last		mA	–	≤ 1
Funktionsanzeige			LED, gelb	
Ansprechzeit Ein/Aus		ms	≤ 2	≤ 0,5
Empfindlichkeit		mT	2–4	2–4
Verpolschutz			ja	ja
Kurzschlusschutz			nein	ja
Schaltpunktgenauigkeit		mm	≤ 0,2 *)	≤ 0,2 *)
Hysterese		mm	≤ 1,5 *)	≤ 1,5 *)
EMV		EN	60947-5-2	
Lebensdauer			≥ 10 Mio. Zyklen mit SPS Last	
Mechanische Kenngößen				
Gehäuse			Makrolon, rauchfarben	
Kabelquerschnitt		mm ²	2 x 0,14	2 x 0,14
Kabelauführung			PVC, blau	PVC, blau
Gewicht		kg	ca. 0,075	
Schutzart		IP	67 nach EN 60529	
Umgebungstemperaturbereich **)		°C	-25	-20
		°C	+80	+75
Oberflächentemperatur		°C	die maximale Oberflächentemperatur von T=146°C tritt bei einer Umgebungstemperatur von +80°C auf.	
Stoßfestigkeit				
Vibration und Schock			50G bei 50Hz und 1mm	

*) diese Werte sind abhängig von Zylindertyp und Zylinderdurchmesser – wir bitten um Rücksprache

**) Beim Temperaturbereich der Magnetschalter die Oberflächentemperatur und die Eigen Erwärmung des Zylinders beachten.

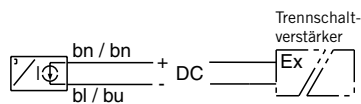
Elektrischer Anschluss – Typ RS-K ATEX

Schließer (Reed)

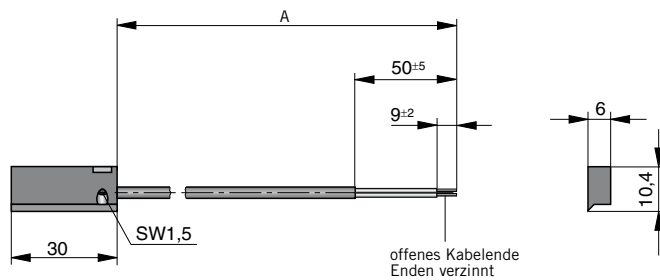


Elektrischer Anschluss – Typ ES-K ATEX

Schließer (Namur)



Abmessungen (mm)



Maßtabelle (mm)

Schalter Bestell-Nr.	Soll-Kabellänge A	max. Längentoleranz
KL3240	5000	- 50
KL3241	10000	- 50
KL3250	5000	- 50
KL3251	10000	- 50

Magnetschalter Typ RS-K ATEX-Ausführung

Die Kontaktgabe erfolgt beim Typ RS-K prellarm durch einen in Glas gekapselten, mechanischen Reedschalter.

ATEX-Kategorie Typ: RS-K
 Ex II 3GD EEX nC IIC T3 146°C

Magnetschalter Typ ES-K ATEX-Ausführung

Die Kontaktgabe erfolgt beim Typ EST verpolungssicher, prellfrei und ohne Verschleiss durch einen elektronischen Schalter. Der Ausgang ist kurzschlussfest und unempfindlich gegen Erschütterungen und Vibrationen.

ATEX-Kategorie Typ: ES-K
 Ex II 2GD EEX ib IIC T5 100°C

Achtung!

Die Magnetschalter Typ: ES-K ATEX dürfen nur mit einem Trennschaltverstärker betrieben werden (siehe Zubehör).

Magnetschalter Baureihe RST, EST

Elektrische Lebensdauer, Schutzmaßnahmen

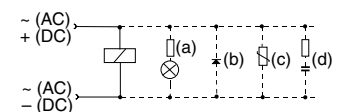
Magnetschalter sind empfindlich gegen zu hohe Strombelastung und Induktionen. Bei hohen Schaltfrequenzen mit induktiven Lasten wie Relais, Magnetventilen oder Hubmagneten wird die Lebensdauer stark eingeschränkt.

Bei ohmschen und kapazitiven Belastungen mit hohem Einschaltstrom wie z. B. Glühlampen ist ein Schutzwiderstand mit der Last in Serie zu schalten. Dieser ist auch bei großen Kabellängen vorzusehen.

Beim Schalten von induktiven Lasten wie Relais, Magnetventile und Hubmagnete treten Spannungsspitzen (Transienten) auf, welche durch Schutzdioden, RC-Kreise oder Varistoren zu unterdrücken sind.

Anschlussbeispiele:

- Last mit Schutzbeschaltungen
- Vorwiderstand zu Glühlampe
 - Freilaufdiode an Induktivität
 - Varistor an Induktivität
 - RC-Glied bei Induktivität



Bestellangaben – Magnetschalter

Baureihe	Spannung	Bestallangabe	
		Typ	Bestell-Nr.
Magnetschalter, Reedkontakt, Schließer LED Anzeige, Kabel 5 m	10-240 V AC/DC	RS-K ATEX	KL3240
Magnetschalter, Reedkontakt, Schließer LED Anzeige, Kabel 10 m	10-240 V AC/DC	RS-K ATEX	KL3241
Magnetschalter, elektronisch, Namur, Schließer LED Anzeige, Kabel 5 m	7-9 V DC	ES-K ATEX	KL3250
Magnetschalter, elektronisch, Namur, Schließer LED Anzeige, Kabel 10 m	7-9 V DC	ES-K ATEX	KL3251

Bestellangaben – Zubehör

Benennung	zu Schaltertyp	Bestell-Nr.
2 Kanal Trennschaltverstärker 24 V DC	ES-K ATEX	2876
2 Kanal Trennschaltverstärker 220 V AC	ES-K ATEX	1546

Hinweis: Pro Trennschaltverstärker können zwei Magnetschalter betrieben werden

Notizen

Notizen

Parker Worldwide

AE – UAE, Dubai
Tel: +971 4 8127100
parker.me@parker.com

AR – Argentina, Buenos Aires
Tel: +54 3327 44 4129

AT – Austria, Wiener Neustadt
Tel: +43 (0)2622 23501-0
parker.austria@parker.com

AT – Eastern Europe, Wiener Neustadt
Tel: +43 (0)2622 23501 900
parker.easteurope@parker.com

AU – Australia, Castle Hill
Tel: +61 (0)2-9634 7777

AZ – Azerbaijan, Baku
Tel: +994 50 2233 458
parker.azerbaijan@parker.com

BE/LU – Belgium, Nivelles
Tel: +32 (0)67 280 900
parker.belgium@parker.com

BR – Brazil, Cachoeirinha RS
Tel: +55 51 3470 9144

BY – Belarus, Minsk
Tel: +375 17 209 9399
parker.belarus@parker.com

CA – Canada, Milton, Ontario
Tel: +1 905 693 3000

CH – Switzerland, Etoy
Tel: +41 (0) 21 821 02 30
parker.switzerland@parker.com

CL – Chile, Santiago
Tel: +56 2 623 1216

CN – China, Shanghai
Tel: +86 21 5031 2525

CZ – Czech Republic, Klecany
Tel: +420 284 083 111
parker.czechrepublic@parker.com

DE – Germany, Kaarst
Tel: +49 (0)2131 4016 0
parker.germany@parker.com

DK – Denmark, Ballerup
Tel: +45 43 56 04 00
parker.denmark@parker.com

ES – Spain, Madrid
Tel: +34 902 33 00 01
parker.spain@parker.com

FI – Finland, Vantaa
Tel: +358 (0)20 753 2500
parker.finland@parker.com

FR – France, Contamine s/Arve
Tel: +33 (0)4 50 25 80 25
parker.france@parker.com

GR – Greece, Athens
Tel: +30 210 933 6450
parker.greece@parker.com

HK – Hong Kong
Tel: +852 2428 8008

HU – Hungary, Budapest
Tel: +36 1 220 4155
parker.hungary@parker.com

IE – Ireland, Dublin
Tel: +353 (0)1 466 6370
parker.ireland@parker.com

IN – India, Mumbai
Tel: +91 22 6513 7081-85

IT – Italy, Corsico (MI)
Tel: +39 02 45 19 21
parker.italy@parker.com

JP – Japan, Tokyo
Tel: +(81) 3 6408 3901

KR – South Korea, Seoul
Tel: +82 2 559 0400

KZ – Kazakhstan, Almaty
Tel: +7 7272 505 800
parker.easteurope@parker.com

LV – Latvia, Riga
Tel: +371 6 745 2601
parker.latvia@parker.com

MX – Mexico, Apodaca
Tel: +52 81 8156 6000

MY – Malaysia, Shah Alam
Tel: +60 3 7849 0800

NL – The Netherlands, Oldenzaal
Tel: +31 (0)541 585 000
parker.nl@parker.com

NO – Norway, Ski
Tel: +47 64 91 10 00
parker.norway@parker.com

NZ – New Zealand, Mt Wellington
Tel: +64 9 574 1744

PL – Poland, Warsaw
Tel: +48 (0)22 573 24 00
parker.poland@parker.com

PT – Portugal, Leca da Palmeira
Tel: +351 22 999 7360
parker.portugal@parker.com

RO – Romania, Bucharest
Tel: +40 21 252 1382
parker.romania@parker.com

RU – Russia, Moscow
Tel: +7 495 645-2156
parker.russia@parker.com

SE – Sweden, Spånga
Tel: +46 (0)8 59 79 50 00
parker.sweden@parker.com

SG – Singapore
Tel: +65 6887 6300

SK – Slovakia, Banská Bystrica
Tel: +421 484 162 252
parker.slovakia@parker.com

SL – Slovenia, Novo Mesto
Tel: +386 7 337 6650
parker.slovenia@parker.com

TH – Thailand, Bangkok
Tel: +662 717 8140

TR – Turkey, Istanbul
Tel: +90 216 4997081
parker.turkey@parker.com

TW – Taiwan, Taipei
Tel: +886 2 2298 8987

UA – Ukraine, Kiev
Tel: +380 44 494 2731
parker.ukraine@parker.com

UK – United Kingdom, Warwick
Tel: +44 (0)1926 317 878
parker.uk@parker.com

US – USA, Cleveland
Tel: +1 216 896 3000

VE – Venezuela, Caracas
Tel: +58 212 238 5422

ZA – South Africa, Kempton Park
Tel: +27 (0)11 961 0700
parker.southafrica@parker.com

