

**CARTE FILLE
FACE B**

$\oplus \varnothing 0.05$ AB 3 trous $\varnothing 2.3 \pm 0.15$

$\oplus \varnothing 0.05$ AB 312 trous \varnothing mini 0.6
metallisation comprise

Rangées

Fixation A
de recentrage

78.74 = (31 x 2.54)

78.74 = (31 x 2.54)

ABCD E

Z1

B

1.905

± 0.1

3.81

± 0.1

A

pave de 30.48 mm
58 cts

Pave de 50.8 mm
98 cts

3.81

3.81 Pave de 50.8 mm
98 cts

pave de 30.48 mm
58 cts

4.445 27.94 48.26 48.26 27.94 4.445

1 5 10 15 20 25 30 35 40 45 50 55 60 65 70 75 80 85 90 95 100 105 110 115 120 125 130

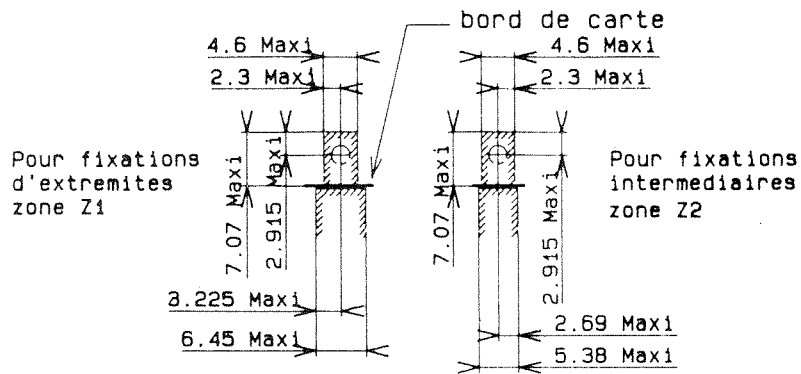
86.995

86.995

reperage contacts

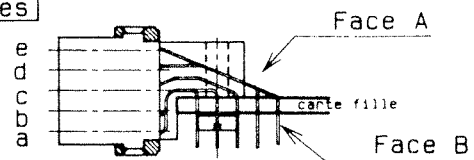
NOTAS: Epaisseur de carte: type Y01 Maxi admissible 3.1 mm
type Y02 Maxi admissible 2.6 mm

Zones Maximales d'occupation des fixations



(echelle: 1.5)

Rangées



Connecteur SIHD-SIAL

Implantation carte fille pour embase de test et prolongateur
312 cts signaux types Y01 et Y02
(Ref: ASL T 312 Y.-000 et ASL P 312 Y.-000)

Fiche composee: de 2 paves de 98 cts
de 2 paves de 58 cts

EDITIONS	A	MAJ le 27.08.91	ECHELLE 2	AMPHENOL SOCAPEX L.P.L. TECHNOLOGIES INC. PHENOMENE DE L'ARVE BP 29 THYEZ 74301 CLUSES CEDEX	DESSIN: Gimenes	Le: 18.09.91
	B	MAJ le 19.07.91			TECHNIQUE: PELLIER	LE: 17.09.91
	C	MAJ le 11.09.91			169-PLC-123	
	D	MAJ le 24.6.96			AB	
	E				CD	

9 8 7 6 5 4 3 2 1