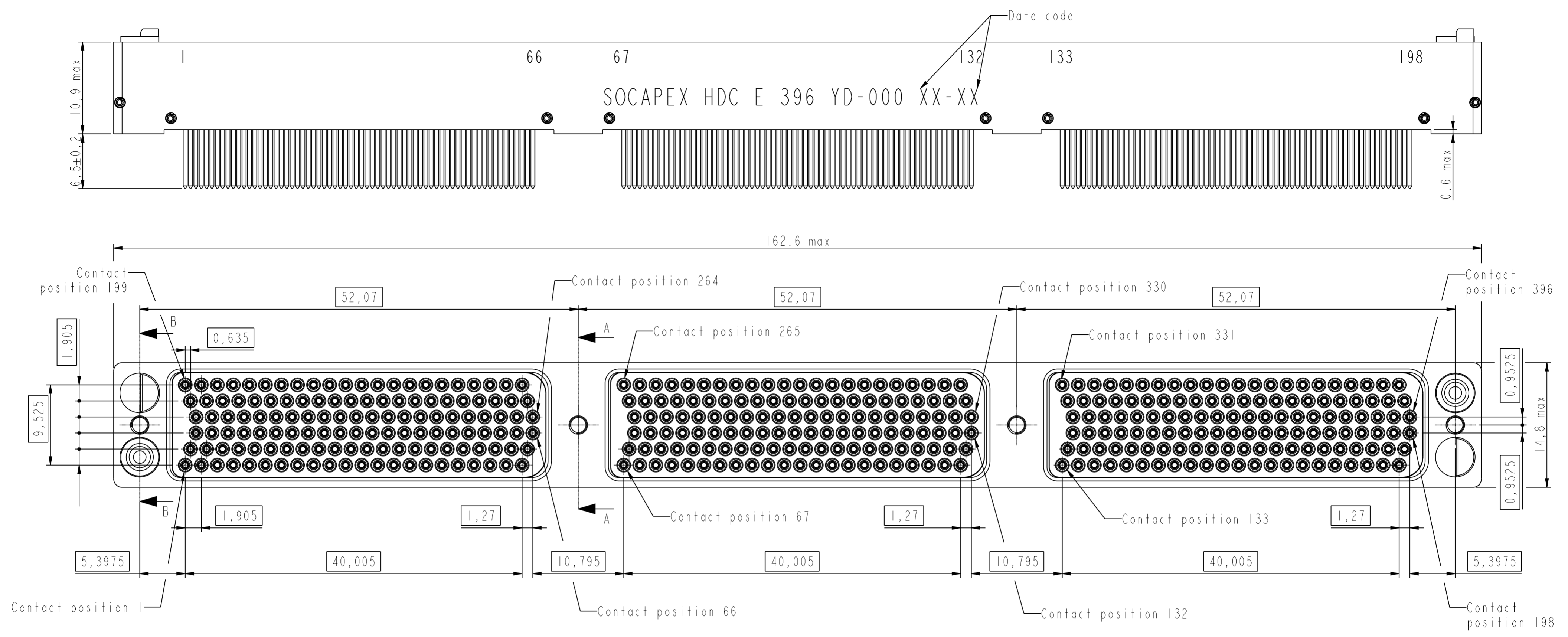
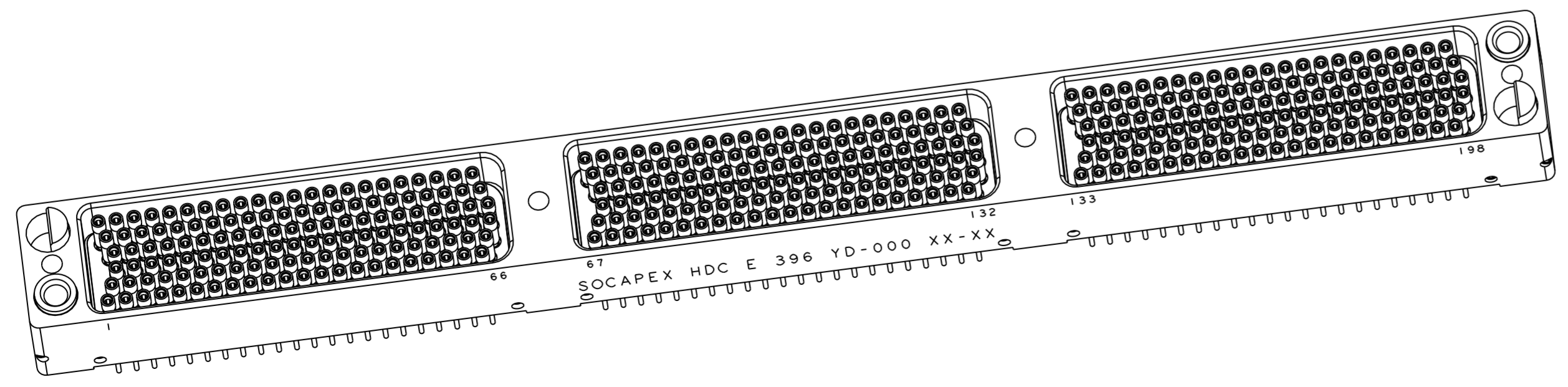
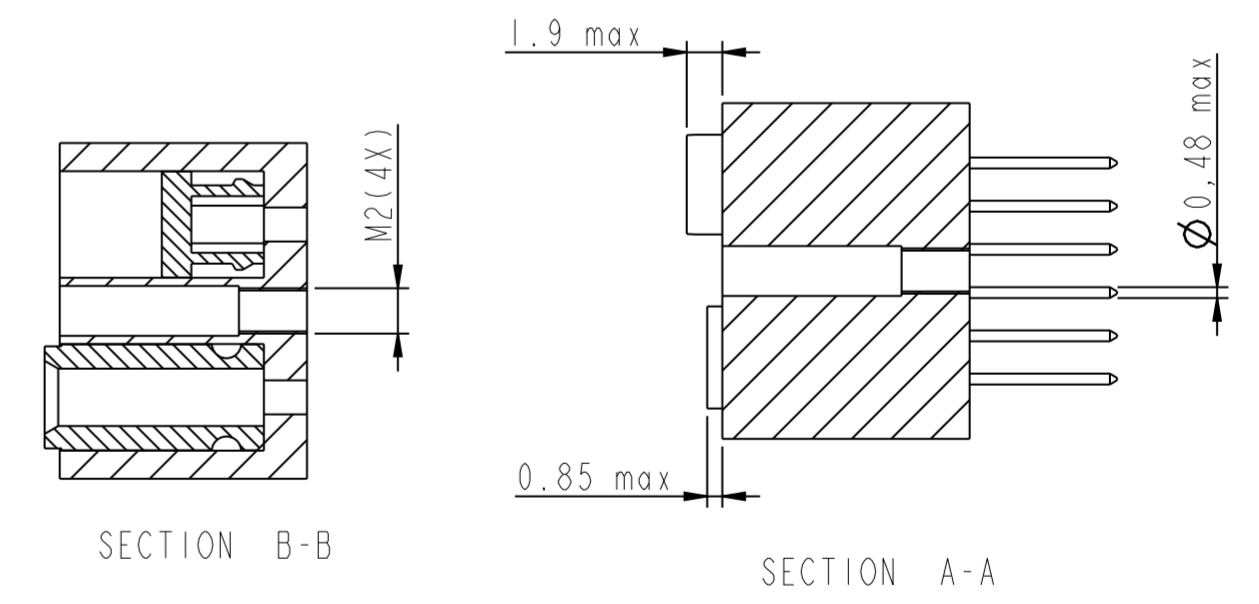


DANS LE BUT CONSTANT D'AMELIORER SES PRODUITS, Amphenol Socapex SE RESERVE LE DROIT D'EN MODIFIER TOUTE COTE OU CARACTERISTIQUE.
IMP 037 A



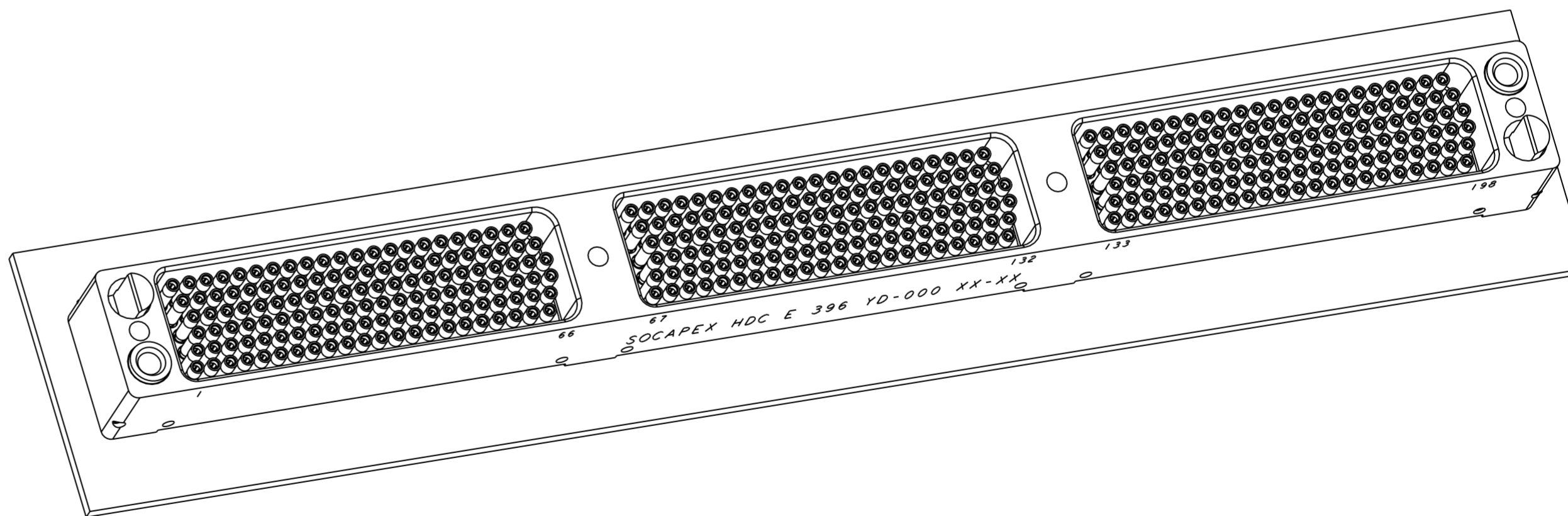
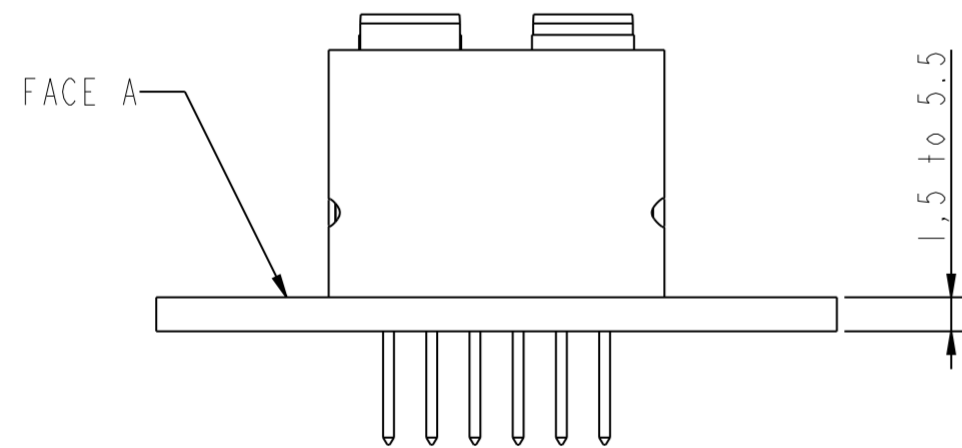
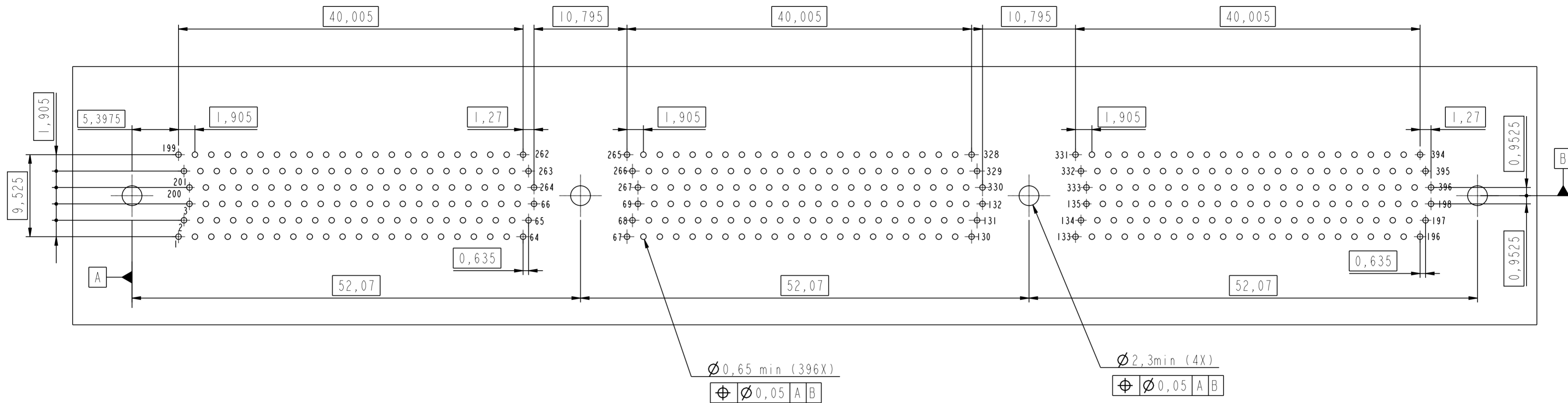
- Notes:
- External dimensions for a SMASH receptacle with 396 signal contacts type YD
 - Part number: HDC E 396 YD-000
 - Guide and coding device are delivered with the connector but not assembled in the product
 - Guide and coding devices has to be assembled in the connector with a helicoid pin



MODIFICATIONS	A	Plan original	ECHELLE	Amphenol Socapex BP 29 - 74311 THYEZ CEDEX	DESSIN: BOTOMA le 02-11-10
			3,000		TECHNIQUE: TAGAND M le 02-11-10
					A
					1/2

DANS LE BUT CONSTANT D'AMELIORER SES PRODUITS, Amphenol Socapex SE RESERVE LE DROIT D'EN MODIFIER TOUTE COTE OU CARACTERISTIQUE.
IMP 037 A

FACE A



MODIFICATIONS	A	Plan original	ECHELLE	Amphenol Socapex BP 29 - 74311 THYEZ CEDEX	DESSIN: BOTOMA Le 02-11-10
			2,000		TECHNIQUE: TAGAND M Le 02-11-10
					A
					169-PLC-837-00
					2/2