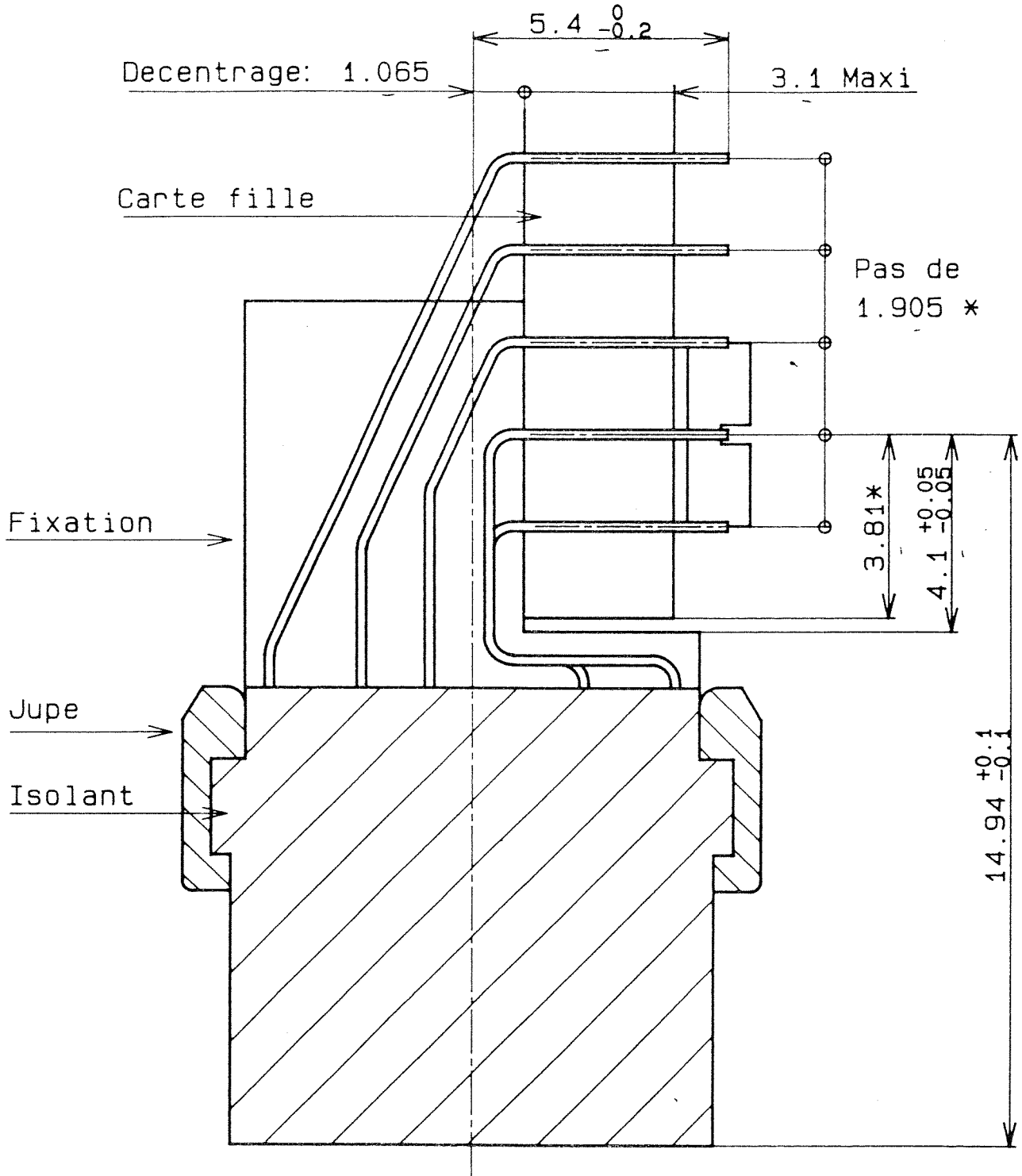


DANS LE BUT D'AMELIORER SES PRODUITS, AMPHENOL SOCAPEX RESERVE LE DROIT D'EN MODIFIER TOUTE COTE OU CARACTERISTIQUE.



Nota: cotes \* = cotes theoriques

**Connecteur SIHD-SIAL**

Prolongateur et embase de test sorties Y01

Carte ep.: 3.1 Maxi      decentrage: 1.065

MODIFICATIONS	B	MAJ 10 03.01.95	ECHELLE
	C	...	8
	D	...	
	E	...	
	F	...	

**AMPHENOL SOCAPEX**

BP 29  
74311 THYEZ CEDEX

DESSIN : GIMENES	LE.02.01.95
TECHNIQUE : Guerrero	LE.3.01.95
B . . . . .	
<b>169-PLC-103-00</b>	1/1