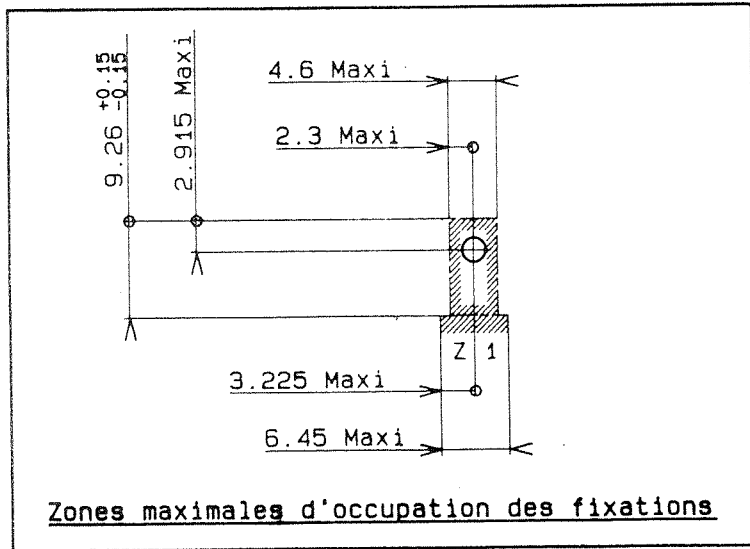


FACE A
(70 contacts)



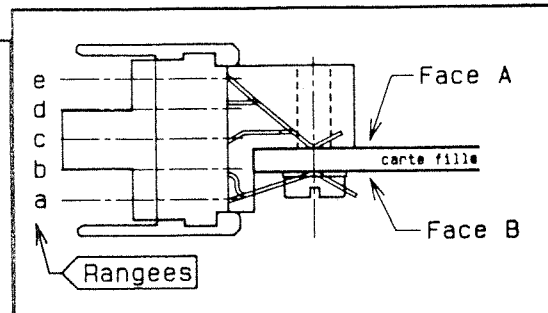
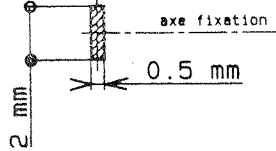
NOTAS:

- 1 Épaisseur carte admissible :
 - Type U04 et U08 : 2.365 mini , 2.835 Maxi
 - Type U05 : 1.8 mini , 2.2 Maxi
 - Type U06 : 1.44 mini , 1.76 Maxi
 - Type U07 : 2.02 mini , 2.86 Maxi
- 2 Z1 : Zone maximale d'occupation des fixations
- 3 Z3 : Zone maximale d'occupation des contacts
- 4 Les erreurs sur le pas de 2.54/3 et 1.27 ne sont pas cumulatives

CONNECTEUR SIHD-SIAL

Implantation carte fille pour fiches
types SMT (cts. U) 116 contacts signaux ;
Ref. ASL F 116 U-000
produits composes deux pavés 58 cts.

Zone maximale de localisation
du contact SMT



MODIFICATIONS	A	MAJ 6/25/10/94	ECHELLE		DESSIN : SERVOZ	LE 14-11-91
	B		2		TECHNIQUE : L.PELLIER	LE 21.11.91
	C				A	
	D					
	E					
AMPHENOL SOCAPEX					169-PLC-214	
L.P.L. TECHNOLOGIES INC.						
PROVENANCE DE L'ARVE BP 28 THYER 74301 CLUSES CEDEX						