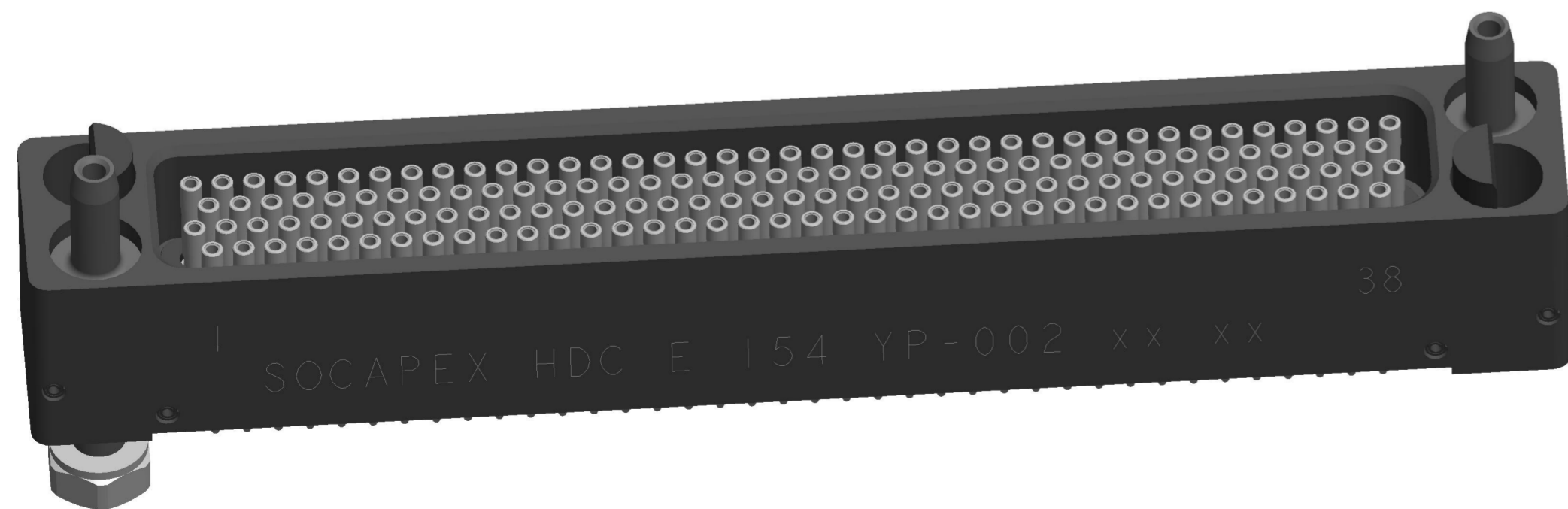
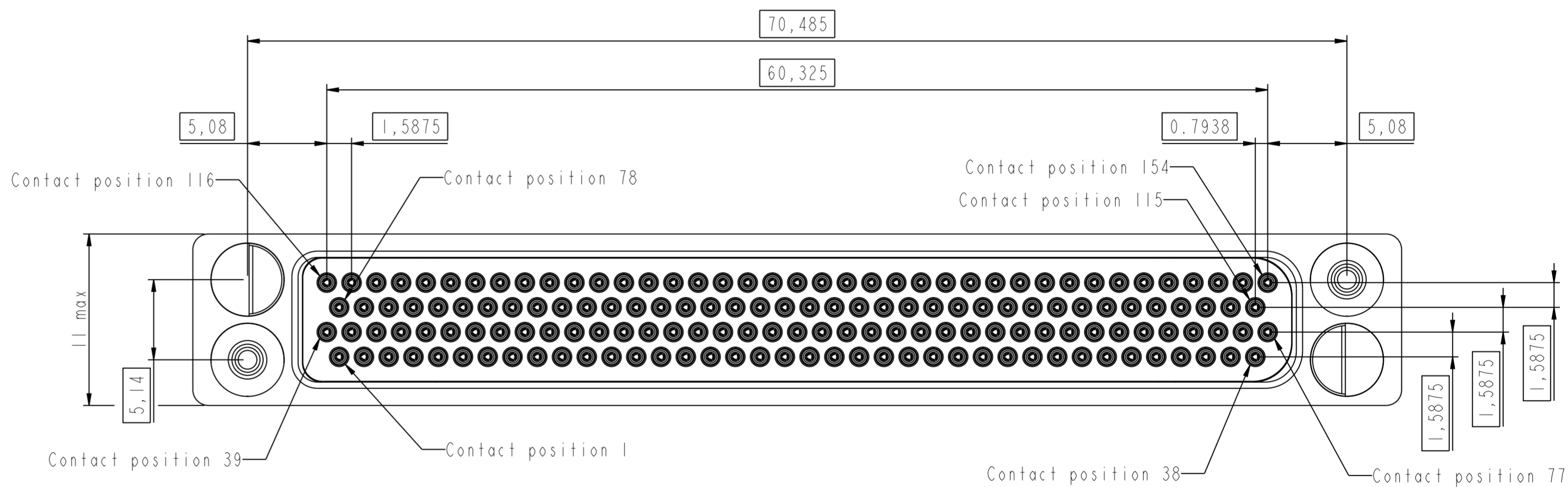
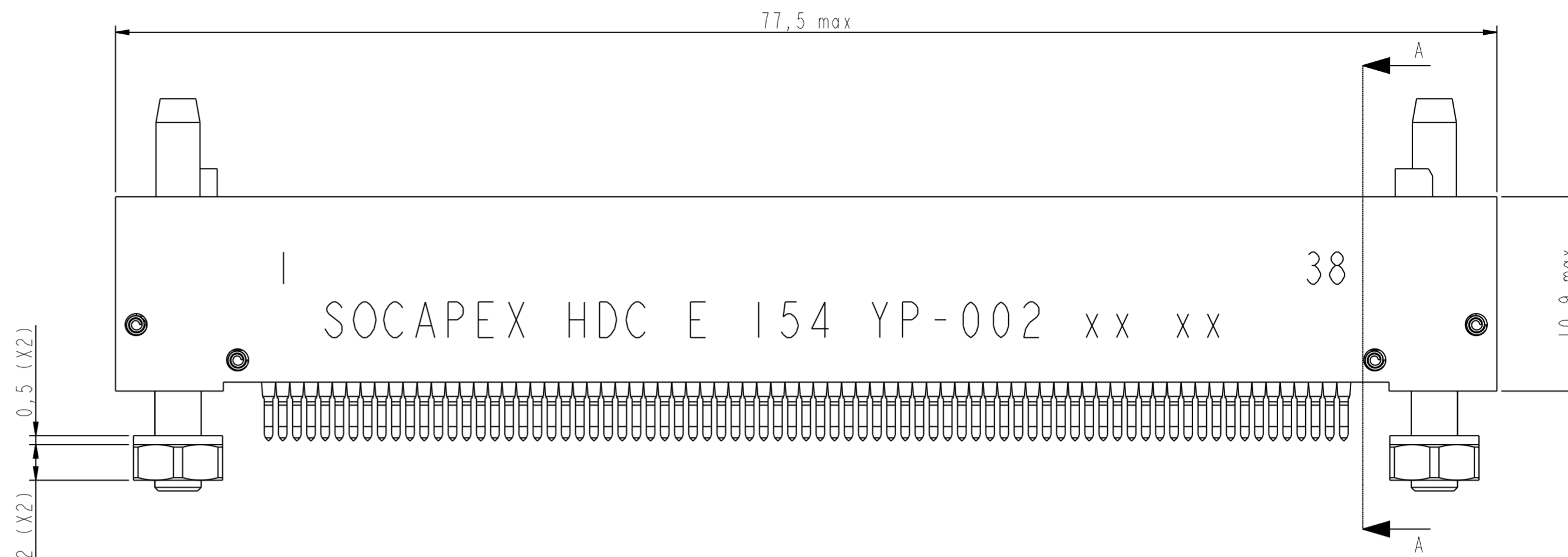
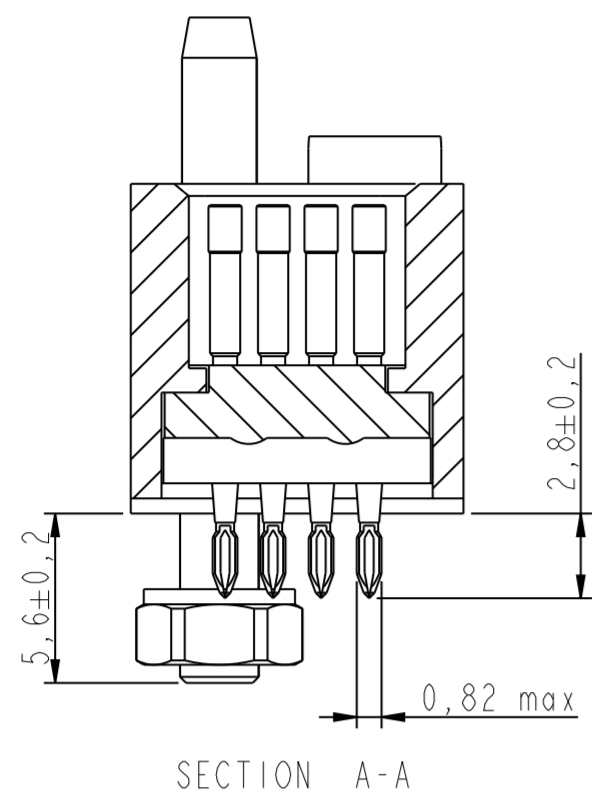


DANS LE BUT CONSTANT D'AMELIORER SES PRODUITS, Amphenol Socapex SE RESERVE LE DROIT D'EN MODIFIER TOUTE COTE OU CARACTERISTIQUE.  
IMP 037 A

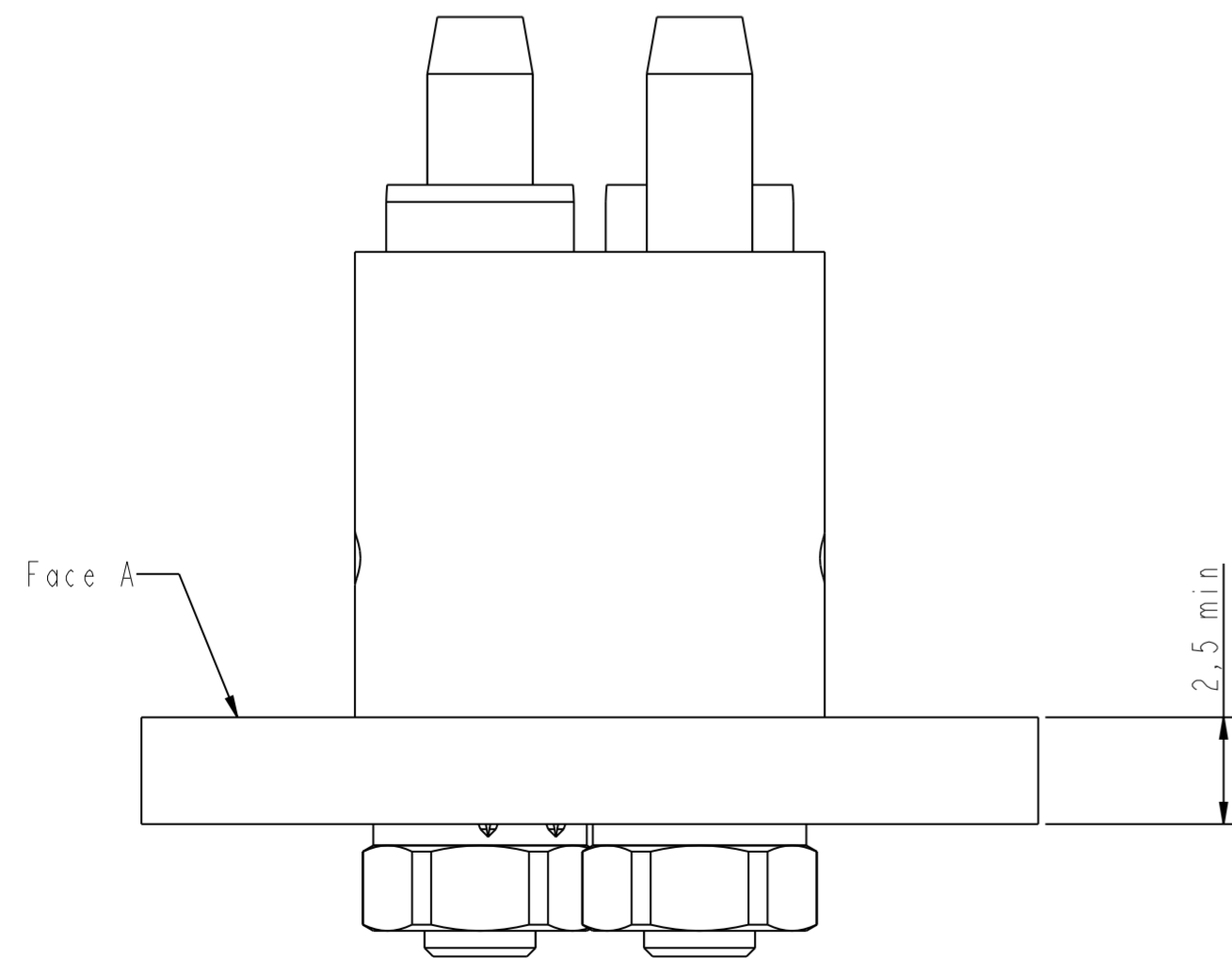
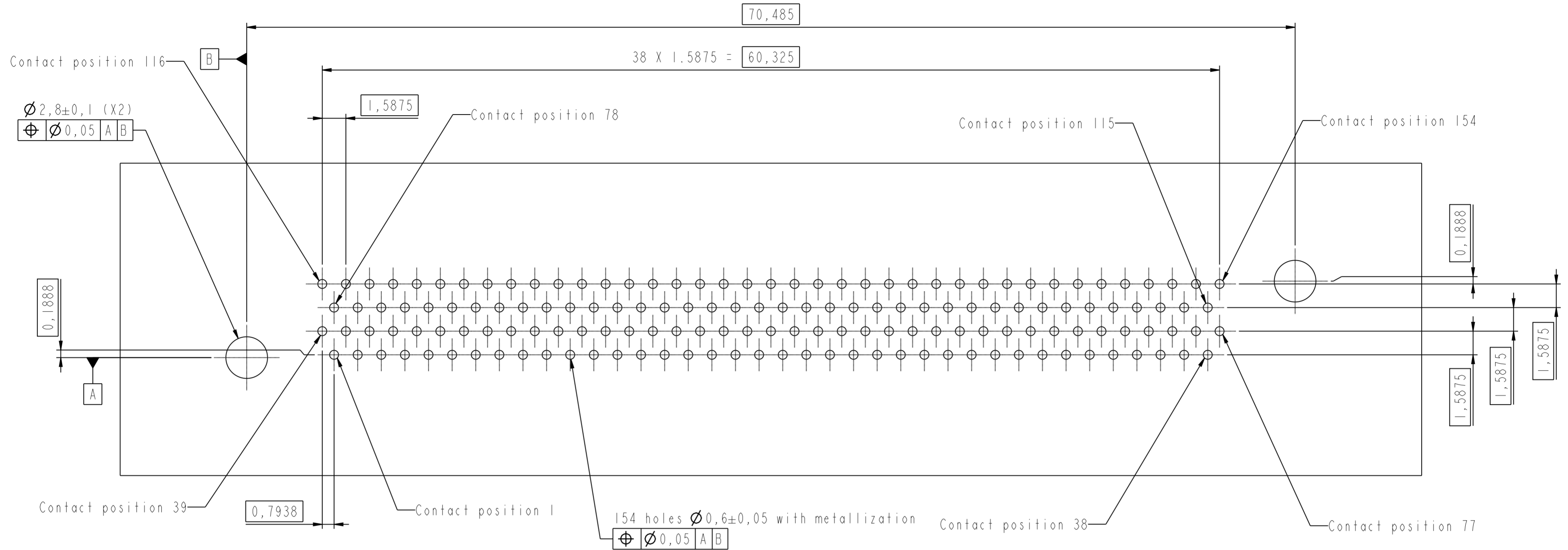


Notes:

- External dimension of the receptacle SMASH with signal contacts (press fit)
- Reference: HDC E 154 YP - 002
- Contact termination are SnPb plated
- Nuts coupling torque 0.25 Nm

MODIFICATIONS	A	Plan original	ECHELLE	Amphenol Socapex BP 29 - 74311 THYEZ CEDEX	DESSIN: Simon le 09/03/2010
			4,000		TECHNIQUE: Tagand M 09/03/2010
					A
					169-PLC-776-00 1/2

PCB Layout Face A



Note:

- No coating inside the metallized holes

DANS LE BUT CONSTANT D'AMELIORER SES PRODUITS, Amphenol Socapex SE RESERVE LE DROIT D'EN MODIFIER TOUTE COTE OU CARACTERISTIQUE.  
IMP 037 A

MODIFICATIONS	A	Plan original	ECHELLE	Amphenol Socapex BP 29 - 74311 THYEZ CEDEX	DESSIN: Simon le 09/03/2010
			I		TECHNIQUE: Tagand M 09/03/2010
					A
					169-PLC-776-00 2/2