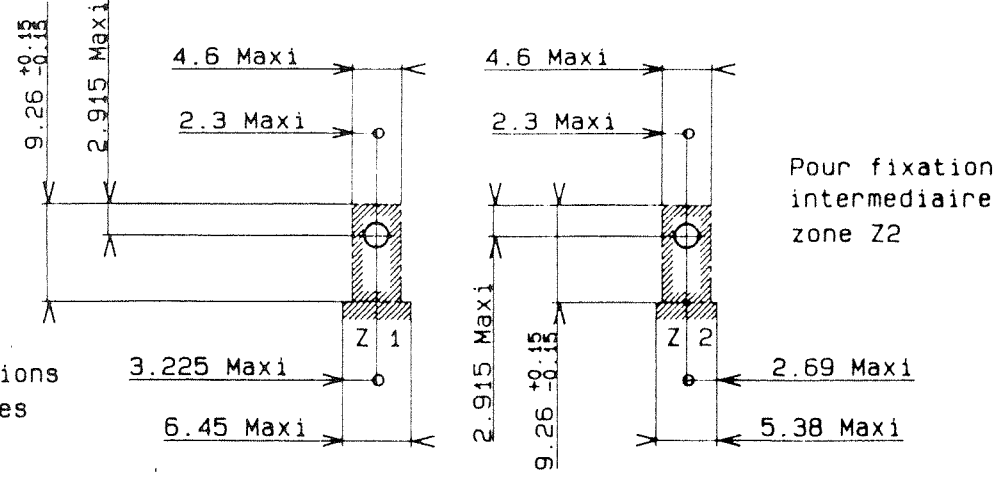


Zones maximales d'occupation des fixations



NOTAS:

- 1 Epaisseur carte admissible :
 - Type U04 et U08 : 2.365 mini , 2.835 Maxi
 - Type U05 : 1.8 mini , 2.2 Maxi
 - Type U06 : 1.44 mini , 1.76 Maxi
 - Type U07 : 2.02 mini , 2.86 Maxi
- 2 Z1, Z2 : Zone maximale d'occupation des fixations
- 3 Z3 : Zone maximale d'occupation des contacts
- 4 Les erreurs sur le pas de 2.54/3 et 1.27 ne sont pas cumulatives

CONNECTEUR SIHD-SIAL

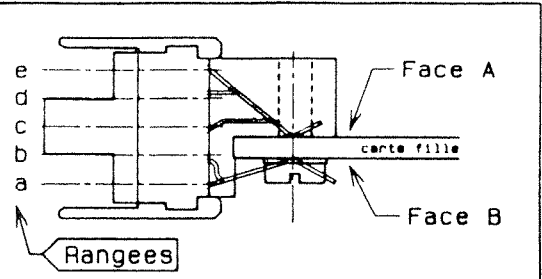
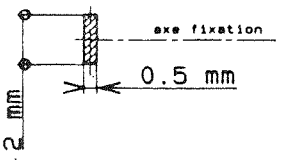
Implantation carte fille pour fiches

types SMT (cts. U) 254 contacts signaux ;

Ref. ASL F 254 U-000

produits composes de deux pavés 98 cts. et d'un pavé 58 cts.

Zone maximale de localisation du contact SMT



EDITIONS	A	MAJ le 04.09.91	ECHELLE 2	AMPHENOL SOCAPEX L.P.L. TECHNOLOGIES INC. PROXIMITE DE L'ARVE BP 28 THYERZ 74301 CLUSES CEDEX	DESSIN : SERVIZ	LE: 08.07.91
	B	MAJ le 25/10/91			TECHNIQUE : L. P. L.	1/2
	C					
	D					
	E					

169-PLC-140