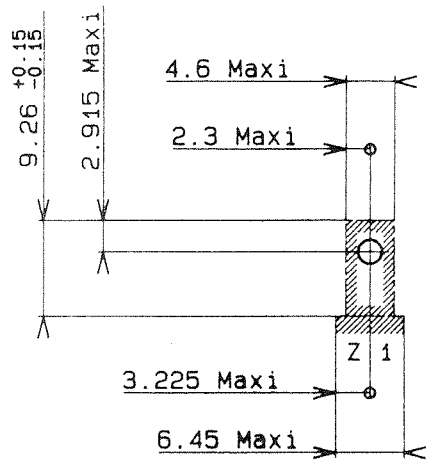


DANS LE CAS D'UN CONSTANT D'AMÉLIORER SES PRODUITS, AMPHENOL SOCAPEX SE RÉSERVE LE DROIT DE MODIFIER TOUTE CARACTÉRISTIQUE DU CÔTÉ DES CONNECTEURS

**Zones maximales d'occupation des fixations**

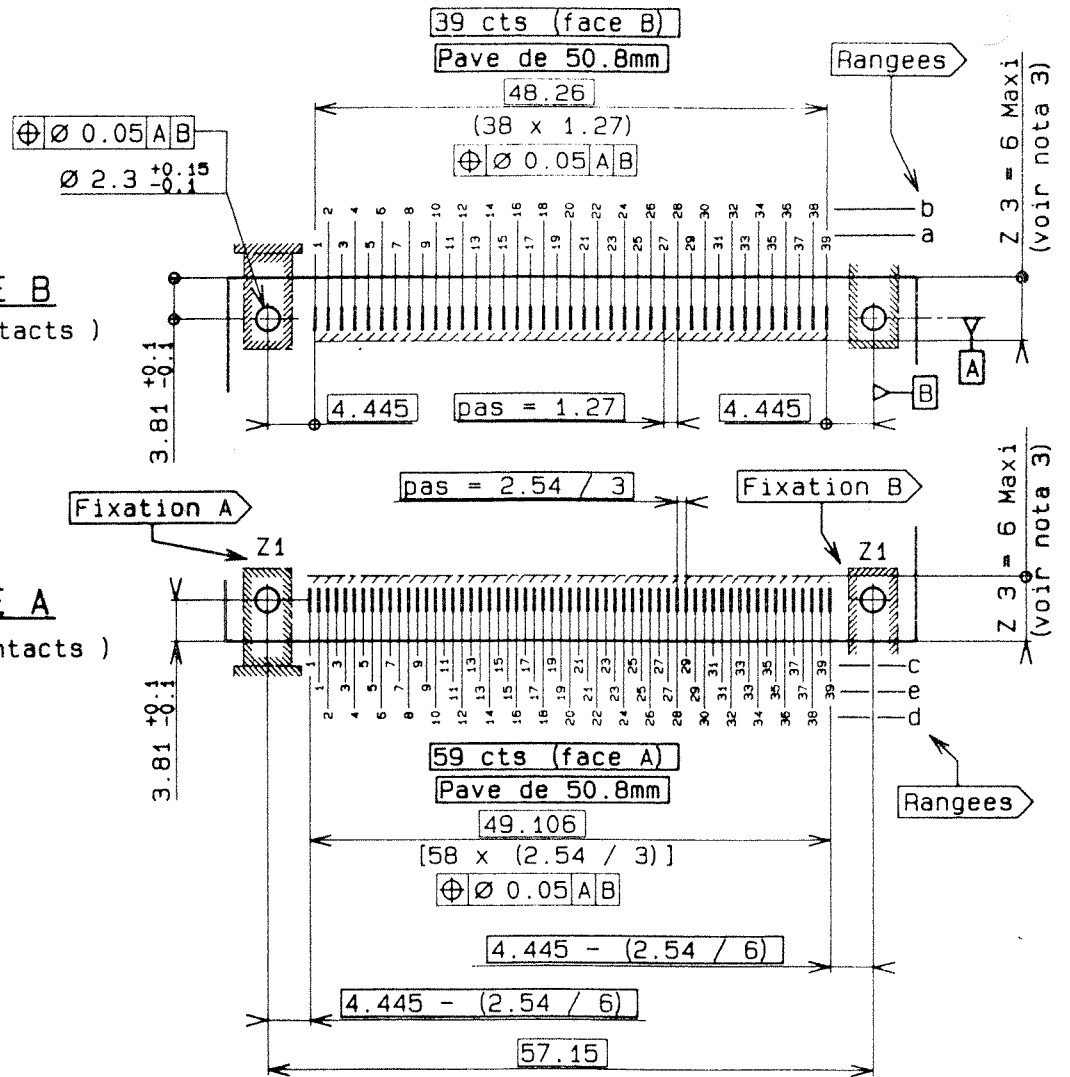


**NOTAS:**

- 1 Epaisseur carte admissible :
  - Type U04 et U08 : 2.365 mini , 2.835 Maxi
  - Type U05 : 1.8 mini , 2.2 Maxi
  - Type U06 : 1.44 mini , 1.76 Maxi
  - Type U07 : 2.02 mini , 2.86 Maxi
- 2 Z1 : Zone maximale d'occupation des fixations
- 3 Z3 : Zone maximale d'occupation des contacts
- 4 Les erreurs sur le pas de 2.54/3 et 1.27 ne sont pas cumulatives.

**FACE B**  
( 39 contacts )

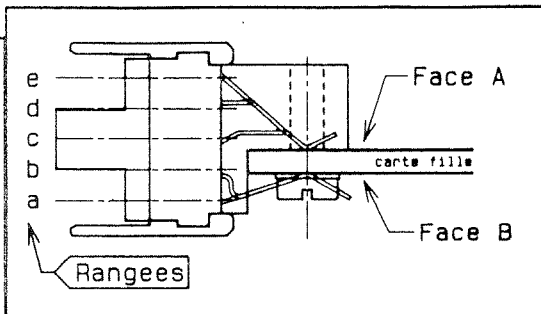
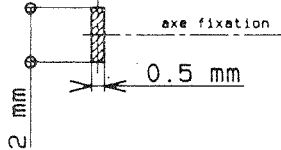
**FACE A**  
( 59 contacts )



**CONNECTEUR SIHD-SIAL**

Implantation carte fille pour fiches types SMT ( cts. U ) 98 contacts signaux ;  
Ref. ASL F 98 U-000  
produits composes d'un pave 98 cts.

**Zone maximale de localisation du contact SMT**



|          |   |                 |         |   |                    |           |  |     |  |  |  |
|----------|---|-----------------|---------|---|--------------------|-----------|--|-----|--|--|--|
| EDITIONS | A | MAJ 18 09 09 91 | ECHELLE | <b>AMPHENOL SOCAPEX</b><br>L.P.L. TECHNOLOGIES INC.<br>PROMENADE DE L'ARVE BP 29 THYEZ 74305 CLUSES CEDEX | DESSIN :           | SERVOZ    | LE 03 07 91  |     |  |  |  |
|          | B | MAJ 25/10/94    | 2       |   | TECHNIQUE :        | L. PEUJON | LE 19 03 91  |     |  |  |  |
|          | C |                 |         |   |                    |           |  |     |  |  |  |
|          | D |                 |         |   |                    |           |  |     |  |  |  |
|          | E |                 |         |   |                    |           |  |     |  |  |  |
|          |   |                 |         |   | <b>169-PLC-158</b> |           | <table border="1"> <tr> <td>A/B</td> <td></td> </tr> <tr> <td></td> <td></td> </tr> </table> | A/B |  |  |  |
| A/B      |   |                 |         |   |                    |           |  |     |  |  |  |
|          |   |                 |         |   |                    |           |  |     |  |  |  |