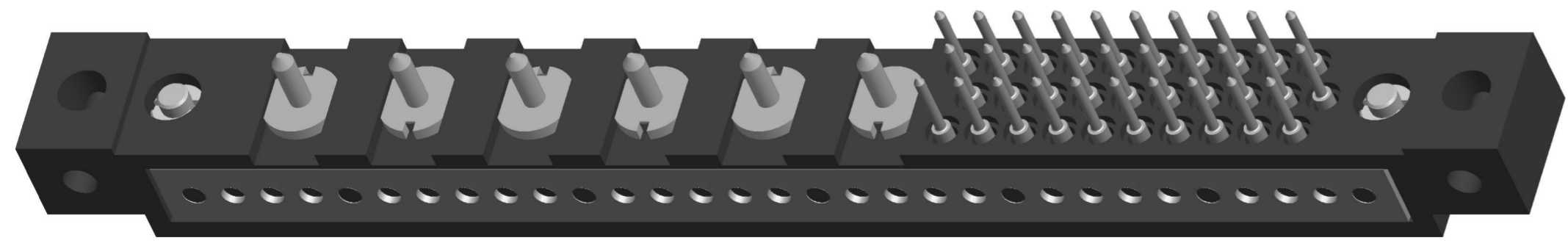
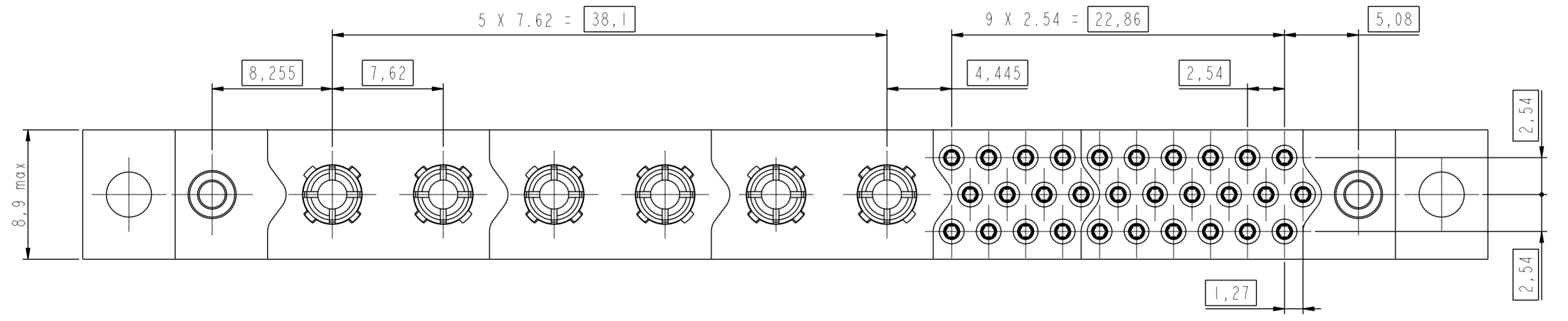
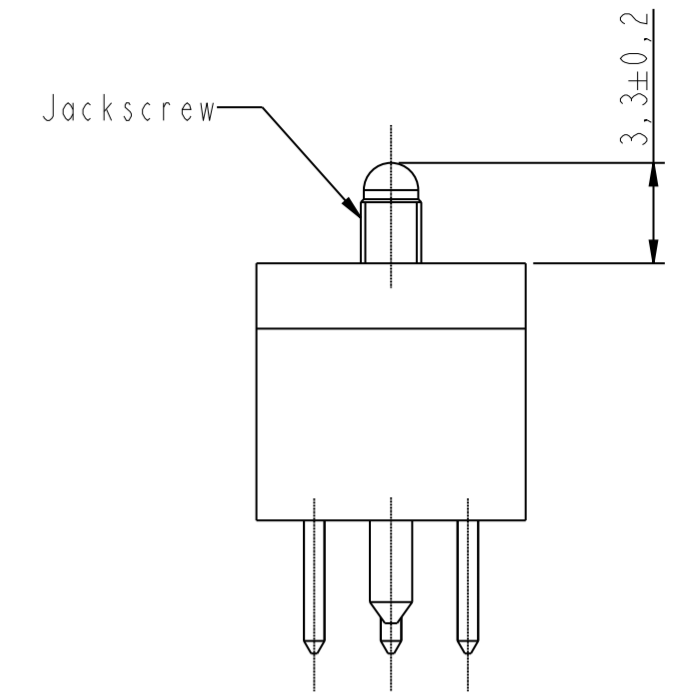
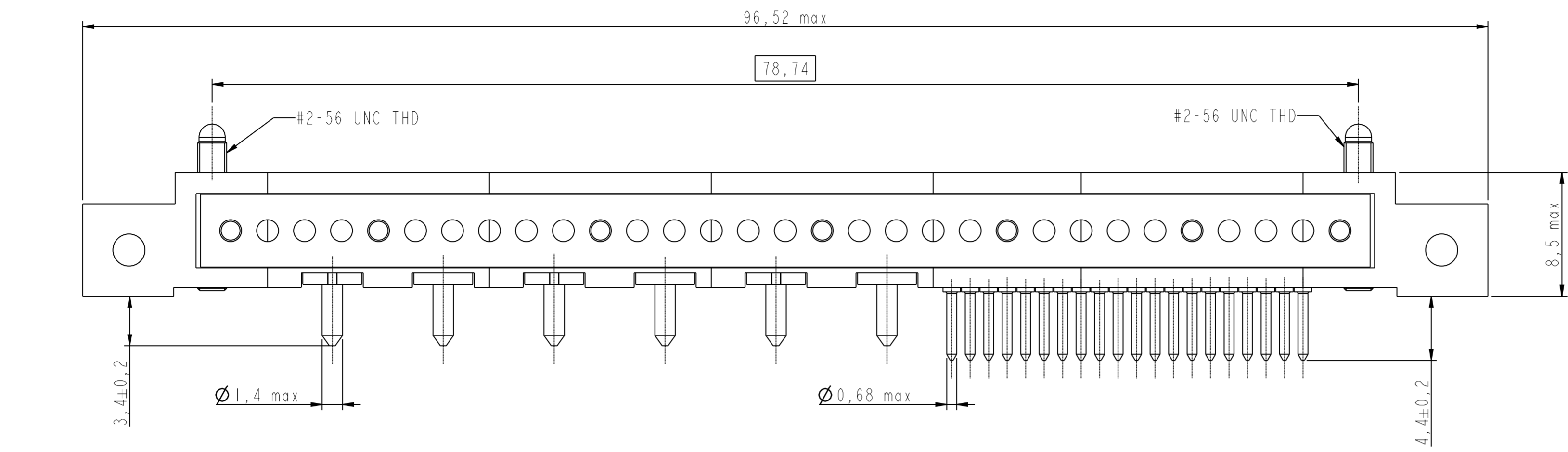


DANS LE BUT CONSTANT D'AMELIORER SES PRODUITS, Amphenol Socapex SE RESERVE LE DROIT D'EN MODIFIER TOUTE COTE OU CARACTERISTIQUE.
IMP 037 A



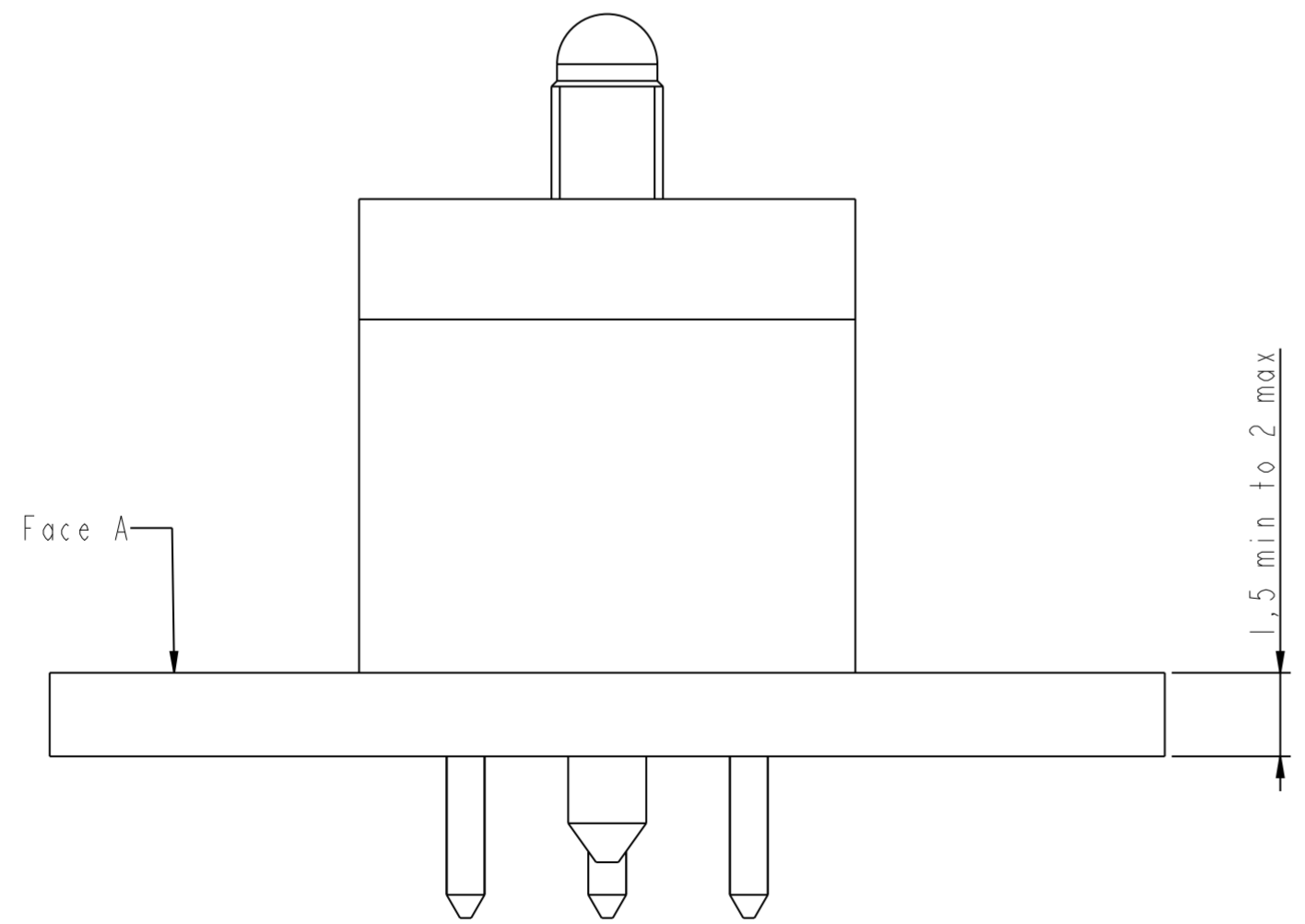
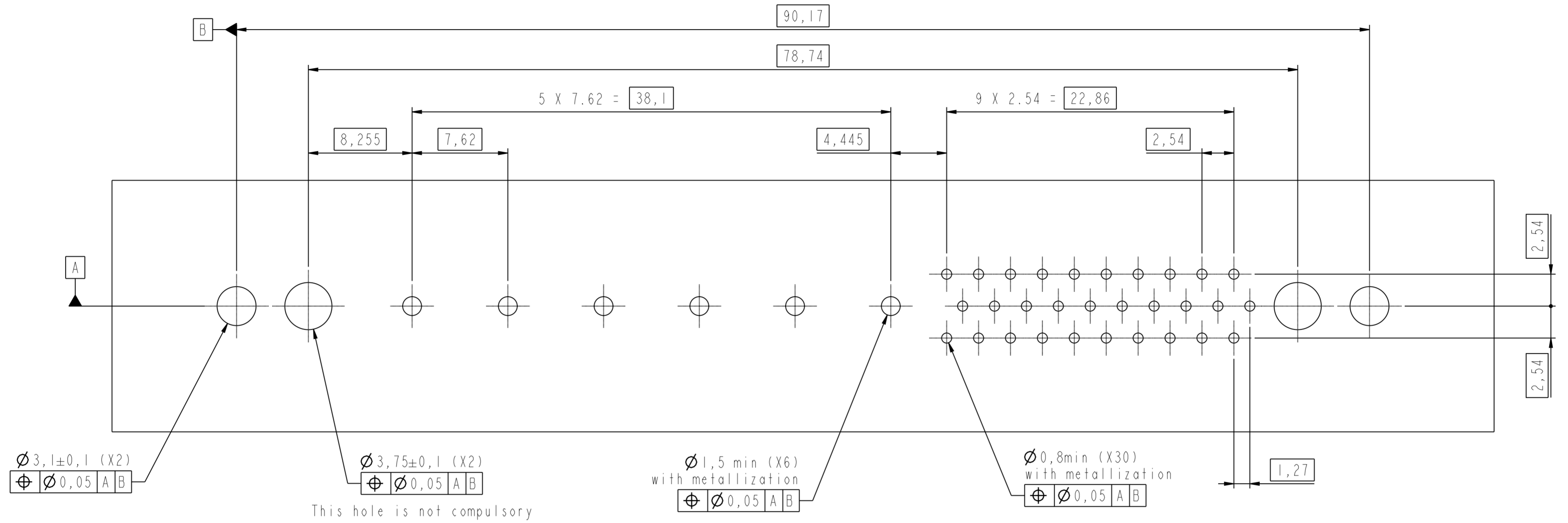
Notes :

HiLinX 2.54 Series

- Part number : HLX2 R 3 030 YDL 3PFI 75-000
- External dimensions of the HiLinX 2.54 receptacle with 30 signal contacts and 6 power contacts.
- Fitting are provided with connector but not assembled in the connector

MODIFICATIONS	A	Plan original	ECHELLE	Amphenol Socapex	DESSIN: Simon le 26/11/2009
			4,000		TECHNIQUE: Tagand M 03/12/2009
				BP 29 - 74311 THYEZ CEDEX	A
					169-PLC-753-00 1/2

PCB LAYOUT FACE A



DANS LE BUT CONSTANT D'AMELIORER SES PRODUITS, Amphenol Socapex SE RESERVE LE DROIT D'EN MODIFIER TOUTE COTE OU CARACTERISTIQUE.
 IMP 037 A

MODIFICATIONS	A	Plan original	ECHELLE	Amphenol Socapex BP 29 - 74311 THYEZ CEDEX	DESSIN: Simon le 26/11/2009
			8,000		TECHNIQUE: Tagand M 03/12/2009
					A
					169-PLC-753-00 2/2