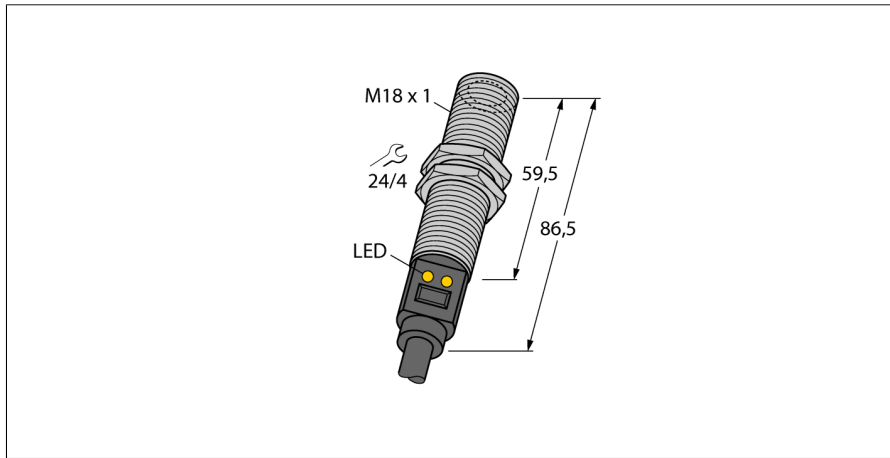
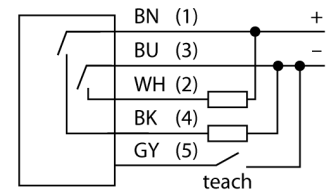


温度传感器
红外线传感器
M18TB14



- 导线连接，2 m
- 距离：光斑 比率 14 : 1
- 工作电压10...30 VDC
- 通过示教按钮可以调节开关范围
- 温度范围：0...300°C

接线图

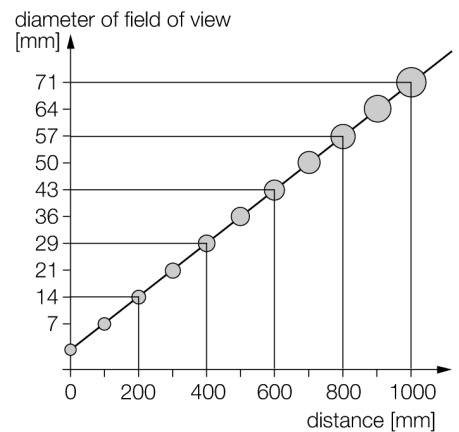


型号	M18TB14
货号	3073651
工作模式	红外线传感器
环境温度	-20...+70 °C
温度范围	≥0...≤300 °C
开关点精度	± 0.5 °C
工作电压	10... 30VDC
直流额定工作电流	≤ 100 mA
空载电流 I ₀	≤ 35 mA
短路保护	是/ 循环
反极性保护	是
输出性能	常开触点, PNP/NPN
开关频率	≤ 20 Hz
正常延迟	≤ 1.5 s
设计	螺纹圆柱, M18T
尺寸	86.5 mm
外壳材料	不锈钢, V2A (1.4301)
镜头	半导体, 锗
连接	电缆
线缆长度	2 m
线缆横截面	5 x 0.5mm ²
防护等级	IP67
工作电压指示	LED指示灯 绿
开关状态指示	LED指示灯 黄

功能原理

温度传感器可在需要温度控制与过程优化的各种场合。传感器仅作为接收器工作。它通过热电堆将8至14μm波长范围内的物体热辐射转换为电气信号作为输出信号。距离与光斑的比率表示了在这个距离内的测量磁场的直径，在这个文章中是很重要的检测面全部覆盖，温度被检测。

检测距离与相应检测面积的比例



温度传感器
红外线传感器
M18TB14

TURCK

Industrial
Automation

附件

型号	货号		尺寸图
SMB18A	3033200	不锈钢方型安装支架，适用18mm圆柱传感器	
SMB18SF	3052519	安装支架，PBT黑色，用于带18 mm螺纹的可旋转传感器	
SMB18UR	3052517	Mounting bracket, for wall mounting, stainless steel 300, 2-piece, rotatable, 18 mm bore hole, screw set included	
LAT1812	3074262	Laser alignment aid, visible red, contains M12 laser emitter (laser class 2) and mounting bracket SMB1812, for sensors with 18 mm thread, 10 ... 30 VDC supply necessary	