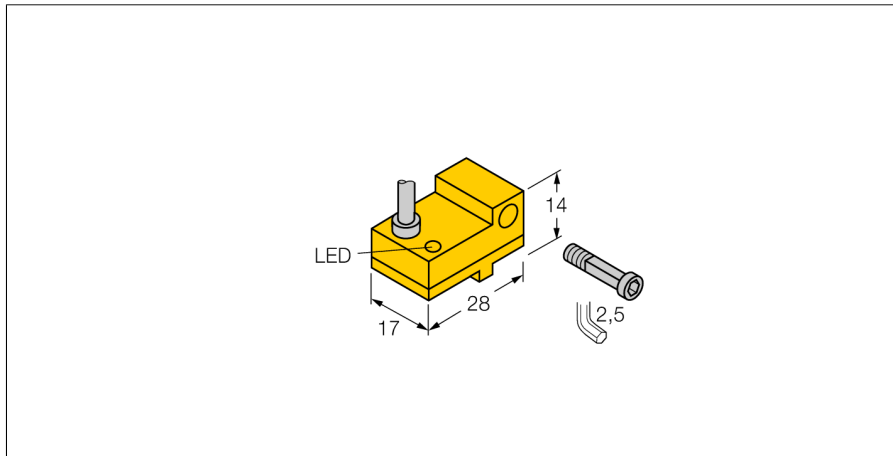


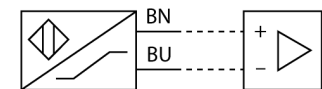
磁感应传感器  
用于气缸  
BIM-NST-Y1X



- ATEX 防爆认证II 组设备，设备等级2G. 可用于气体危险1区
- ATEX 防爆认证，II组设备，可应用于粉尘危险0区
- 满足SIL2和IEC61508标准
- 塑料, PA12-GF30
- 磁感应传感器
- 2线直流, nom. 8.2 VDC
- 输出遵循本安型DIN EN 60947-5-6 (NAMUR)标准
- 电缆连接

接线图

型号	BIM-NST-Y1X
货号	1058400
通过速度	≤ 10 m/s
重复性	≥ ± 0.1 mm
温度漂移	≤ 0.1 mm
磁滞	≤ 1 mm
环境温度	-25...+70 °C
输出性能	2线, NAMUR
开关频率	1 kHz
电压	Nom. 8.2 VDC
无激励电流损耗	≤ 1.2 mA
激励电流损耗	≥ 2.1 mA
认证依据	KEMA 02 ATEX 1090X
设计	方型, NST
尺寸	28 x 17 x 14 mm
外壳材料	塑料, PA12-GF30
感应面材料	塑料, PA12-GF30
连接	电缆
线缆材质	5.2 mm, 蓝, LifYY, PVC, 2 m
线缆横截面	2 x 0.34mm <sup>2</sup>
防震动性	55 Hz (1 mm)
防冲击性	30 g (11 ms)
防护等级	IP67
MTTF	6198 年 符合SN 29500 (Ed.99) 40 °C认证
安装在以下剖面	
Cylindrical design	
开关状态指示	LED指示灯 黄
可供货	1x M30x20 螺纹, 1x拉力螺栓, 1x弹簧垫圈



功能原理

磁感应传感器可以感应磁场，特别适合气缸内活塞的位置检测。基于磁场能够穿透非铁磁性金属的特性，传感器能够检测铝制气缸内附于活塞上的永磁体的位置。

磁感应传感器  
用于气缸  
BIM-NST-Y1X

**TURCK**

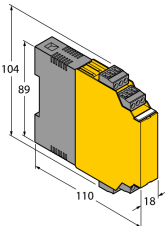
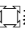

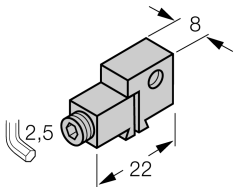

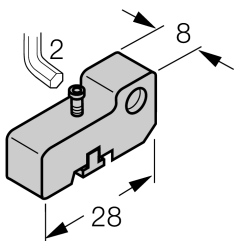

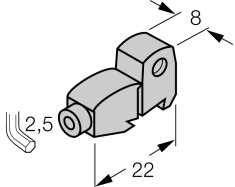

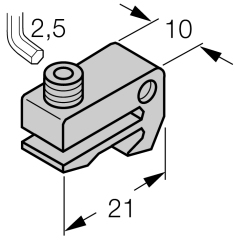
Industrial  
Automation

磁感应传感器  
用于气缸  
BIM-NST-Y1X

**TURCK**

Industrial  
Automation

附件

型号	货号		尺寸图
IM1-22EX-R	7541231	双通道隔离开关放大器；2路继电器输出；输入NAMUR信号； 可选开/关断路和短路监控模式；信号输出模式（常开/常闭） 可选；可插拔接线端子；18mm宽度；通用电压供电单元	
KLN 3	6970504	安装在  燕尾槽型气缸或  T型气缸上；夹具宽度: 5.2... 13.5 mm;材质：电镀铝	
KLN-SMC	6970503	安装在SMC气缸上  ;夹具宽度4mm; 材质: 电镀铝	
KLF 1	6970401	安装在  外部燕尾槽型气缸; 适合所有直径气缸, 材质: 电镀铝	
KLF 2	6970402	安装在  外部燕尾槽型气缸(IMI Norgrem); 适合所有直径气 缸, 材质: 电镀铝	

## 磁感应传感器 用于气缸 BIM-NST-Y1X

### 操作手册

### 符合标准

传感器符合2014/34/EC的规定，根据EN 60079-0:2012 + A11和EN 60079-11:2012，适用于防爆危险区域。  
另外，该产品适于在安全相关系统中使用，包括符合SIL2和IEC 61508标准的系统。  
为了确保正确操作，需要了解国家标准和相关条例。

满足用于爆炸危险区域等级。

II 2 G 和II 1D ( II组设备，设备级别2G，用于气体环境使用的电气设备；设备级别1D，用于粉尘环境使用的电气设备 )。

标签 ( 参见产品或技术数据表 )

防爆标识为 Ⓔ II 2 G、Ex ia IIC T6 Gb和 Ⓔ II 1 D Ex ia IIIC T95 °C Da符合EN 60079-0, -11标准

### 可容许环境温度

-25...+70 °C

### 安装环境

操作者在设备的安装连接操作前必需经过培训。操作者必须了解用于爆炸危险区域设备的防护等级和指令。  
请务必保证根据实际使用环境对设备进行分类和标记。

该设备仅适用于连接到满足EN60079-0和EN60079-11的Exi本安回路。请参考允许最大电气参数。

在连接到其它回路后，该传感器不能再使用于Exi本安回路中。当与电气设备进行内部连接 ( 关联 ) 时，需要“本质安全证明” ( EN60079-14标准 )。

如果要通过IEC51408认证，要求评估电路的故障率 ( PFD )。

### 安装说明

应避免线缆和塑料外壳设备所产生的静电。请只用湿布清洁设备。不要将传感器安装在灰尘环境中，以免造成设备上的灰尘堆积。

如果设备和电缆可能会受到机械损伤，就必须相应地得到保护。强电磁场也应该屏蔽。

接线方式和电气参数可参考产品标签或用户手册。

### 维护/修理

不能维修。如果设备被非制造商人员维修，认证期限将被修改。列出了与认证有关的一些重要数据。