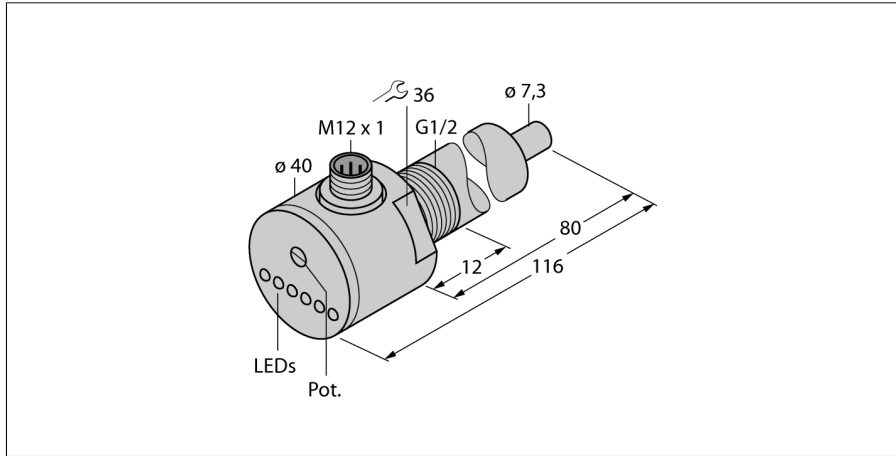
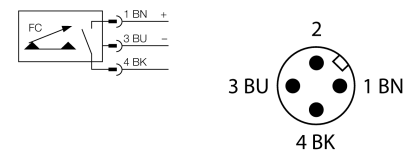


流量报警
紧凑型插入式气体流量传感器
FCS-G1/2A4-AP8X-H1141/L080



- 液体监测流量传感器
- 热式功能原理
- 电位计调节
- 通过LED显示流量状态
- 探头长度80 mm
- 3线直流, 19.2...28.8 VDC
- 常开触点, PNP输出
- M12快速插头

接线图



型号	FCS-G1/2A4-AP8X-H1141/L080
货号	6870008
安装方式	插入式传感器
工作范围	1...150cm/s
工作范围	3...300cm/s
开关特性	typ. 8 s (2...15 s)
开时间	typ. 2 s (1...15 s)
关时间	typ. 2 s (1...15 s)
温度梯度, 响应时间	最大 12 s
温度梯度	≤ 250 K/min
介质温度	-20...80 °C
环境温度	-20...80 °C
工作电压	19.2... 28.8VDC
电流损耗	≤ 70 mA
输出性能	PNP, 常开触点
额定工作电流	0.4 A
压降在 I _o	≤ 1.5 V
短路保护	是
反极性保护	是
防护等级	IP67
外壳材料	不锈钢, V4A (1.4571)
探头材质	不锈钢, AISI 316Ti
最大扭矩	100 Nm
连接	法兰式接插件, M12 x 1
耐压等级	100 bar
过程连接	G 1/2"
开关状态指示	6个LED指示灯链 绿/黄/红
灯指示流速状态	6个LED指示灯链
显示: 流速低于设定值	LED指示灯 红
显示: 流速等于设定值	LED指示灯 黄
显示: 流速高于设定值	4路LED指示灯 绿

功能原理

插入式流量传感器基于热式原理。测量探头通过与流体介质的温度相比较进行加热，当流体经过探头的时候，会带走加热线圈的一部分热量。通过测量这两个热敏电阻之间的阻值差变化来反应流体流速的变化。图尔克耐磨损的热式流量传感器可用于液体或气体介质的流速监控。