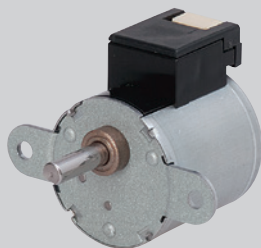


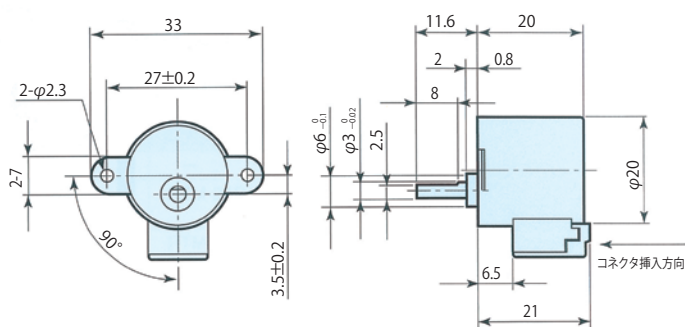
減速機一体型 PFCU20



■仕様(バイポーラ定電圧用の例)

項目	単位	PFCU20-40□4GM2(1/10)		PFCU20-40□4GM2(1/18)	
励磁方式		2-2相			
ステップ角度	°	0.9		0.5	
1回転ステップ数	ステップ	400		720	
使用温度範囲	°C	-10~+50			
絶縁区分	種	E種(コイル許容温度)			
コイル名		S	V	S	V
電圧	V	11	8.7	11	8.7
巻線抵抗	Ω/φ	160	100	160	100
巻線インダクタンス	mH/φ	59	39	59	39
常用ギヤ強度	mN・m	20			
破壊ギヤ強度	mN・m	60			
ギヤ比・バックラッシュ		1/10、7°以下		1/18、7°以下	
温度上昇	K	70			
質量	g	25			

■外形図



■コネクタ

適用ハウジング：SHR-04V-S
 適用コンタクト：SSH-003T-PO.2-H
 (メーカー：日本圧着端子製造(株))
 適用電線：AWG32~28(被覆外径 φ0.4~φ0.8)

ピン番号	相
1	4相(B)
2	3相(A)
3	1相(A)
4	2相(B)