



МИК «КВАЗАР»

QOPR-50N024

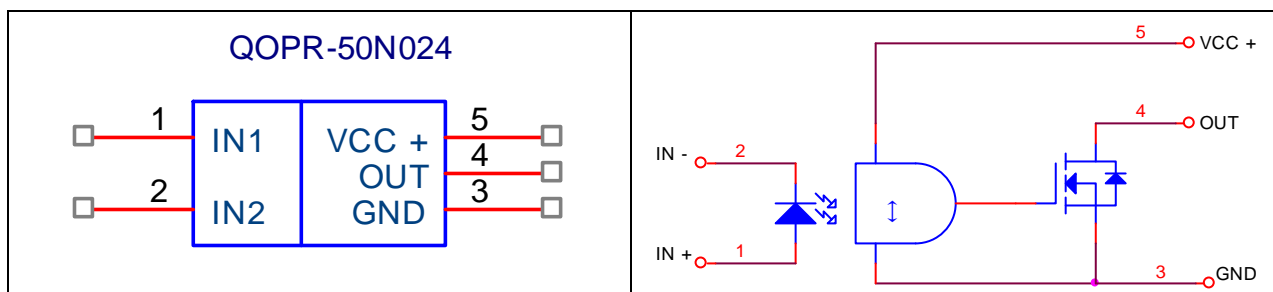
Оптоэлектронное мощное реле модульного типа
Коммутируемое напряжение от 0-24V DC, Коммутируемый ток 50 А

Опто электронные реле постоянного тока.

- Коммутация нагрузок в цепях постоянного тока
- Совместимость с ТТЛ,ТТЛШ,КМОП
- Низкое сопротивление в открытом состоянии
- Малый ток управления (10...30мА)
- Малый ток утечки в закрытом состоянии (менее 100мкА)
- Возможность коммутации малых токов (~1мА)
- Высокое напряжение изоляции $U_{is}1500$ или 4000В
- Нарботка на отказ 25000 часов
- Диапазон рабочих температур $-55...+125^{\circ}\text{C}$

Применение

- Коммутация электродвигателей постоянного тока
- Импульсные источники питания
- Системы автоматического регулирования и управления
- Быстродействующие системы защиты





МИК «КВАЗАР»

ОСНОВНЫЕ ПАРАМЕТРЫ Токр=25°C					
Входное напряжение U _{вх} (В)			Выходное сопротивление во включенном состоянии R _{отк} (Ом)		
не менее	не более	I _{вх} мА	не более	I _{вх} мА	I _{вых} А
2	5	20	0.25	15	50
ОСНОВНЫЕ ПАРАМЕТРЫ Токр=25°C					
Ток утечки на выходе I _{ут.вых} (мкА)			Напряжение изоляции U _{из} (В)	Тепловое сопротивление переход-среда R _{т п-с} (0С/Вт)	Время вкл./выкл. t _{вкл./tвыкл.} (мс)
не более	U _{вых} В	U _{вх} В не более	не менее	Не более	Не более
100	24	0.8	5 000	40	20

ПРЕДЕЛЬНО-ДОПУСТИМЫЕ РЕЖИМЫ ЭКСПЛУАТАЦИИ

Коммутир. напряжение U _{ком} (В)	Коммути- руемый ток I _{ком} (А) T _с = 25°C	*Коммут. имп. ток I _{ком.имп.} (А)	Входной ток во вкл. состоянии I _{вх.вкл.} (мА)		Входное напр. в выкл. состоянии U _{вх.выкл.} (В)		Входной импульсный ток (мА)
			не менее	не более	не менее	не более	
не более	не более	не более	не менее	не более	не менее	не более	не более
24	50	210	10	30	-3.5	0.8	50

* - действующее значение I_{ком. имп.} не должно превышать I_{ком}

Максимальная рассеиваемая мощность	
P _D @T _с = 25°C Вт	
107	

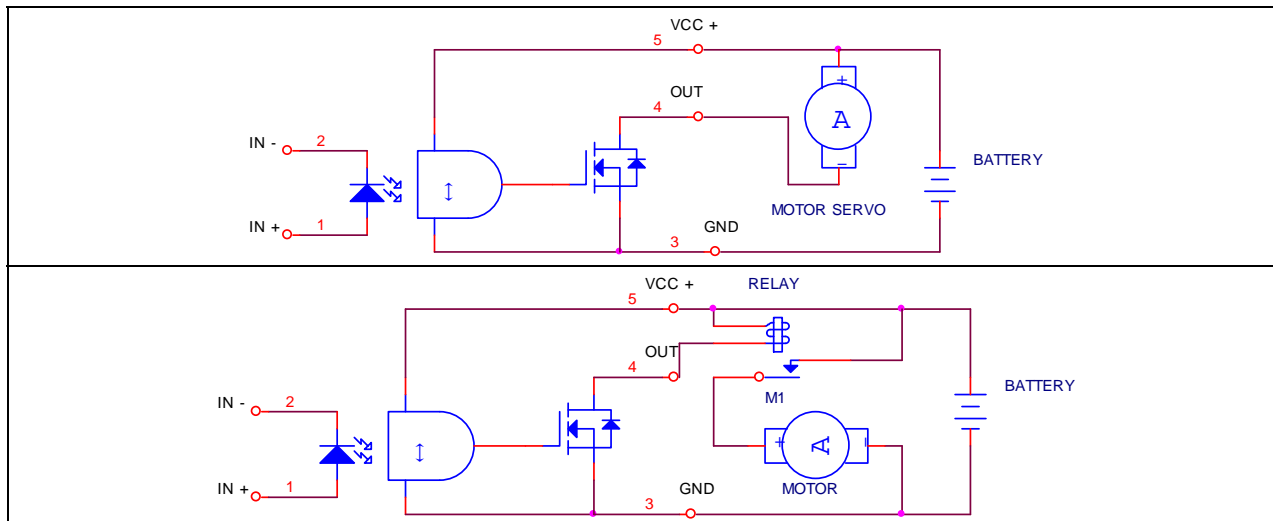
Рабочий диапазон температур T _{раб} (°C)		Максимальная температура перехода T _п (°C)
не менее	не более	150
- 55	+ 125	

ООО МИК «КВАЗАР» ИНН/КПП 6311134350/631101001 Юр. Адрес 443030, г. Самара, ул. Мечникова, 3 литера А33132 **Телефон контакта: (846)231-2793; +7 937 646 63 11**



МИК «КВАЗАР»

Рекомендуемая схема включения



Конструкция корпуса

