

Beschreibung

Der elektronische Schutzschalter ESS30-S mit galvanischer Trennung ist als „Low Energy Breaker“ der weltweit einzigartige Elektronischer Überstromschutz für DC 24 V Anwendungen. Für den Einsatz in dezentralen- und zentralen Energieversorgungseinheiten erfüllt er die Anforderungen nach DIN EN 60934 und UL 1077 als Supplementary Protector. Das kompakte Gerät ist für die steckbare Montage auf den Sockelsystemen 17plus und 18plus sowie den Stromverteilungssystemen SVS vorgesehen und garantiert eine schnelle und problemlose Montage.

DC 24 V-Schaltnetzteile werden in der Automatisierungstechnik sehr häufig eingesetzt. Bei Überlast regeln sie jedoch die Ausgangsspannung ab, die alle angeschlossenen Lasten versorgen soll. Tritt also in einem einzigen Verbraucher der Anlage ein Fehler auf, bricht auch in allen anderen Lastkreisen die Spannung ein. Häufig hat das nicht nur einen undefinierten Fehlerzustand zur Folge, sondern sogar einen Stillstand der Maschine oder Anlage.

Selektivität bedeutet deshalb in diesem Zusammenhang, dass der ESS30-S schneller als das Schaltnetzteil auf die Überlast- oder Kurzschlussbedingungen in einem Lastkreis reagiert. Dies wird durch die Kombination aus aktiver elektronischer Strombegrenzung und bewährter Schutzschaltertechnologie inklusive galvanischer Trennung sichergestellt.

Der maximal mögliche Überstrom wird stets auf das 1,2-fache des gewählten Nennstroms begrenzt (siehe Tabelle 1). Damit ist das Einschalten kapazitiver Lasten bis 40.000 µF möglich, abgeschaltet wird jedoch ausschließlich im Überlast- oder Kurzschlussfall. Zur Anpassung an die Lastverhältnisse ist der Nennstrom in festen Werten von 0,5 A...10 A verfügbar. Betriebs- und Fehlerzustände werden durch eine mehrfarbige LED und integrierte Meldeausgänge angezeigt. Der manuelle ON/OFF-Schalter direkt am Gerät erlaubt eine gezielte Inbetriebnahme einzelner Lastkreise und das Rücksetzen nach überstrombedingten Abschaltungen.

Sobald der ESS30-S in seinem Lastkreis Überlast oder Kurzschluss erkennt, sperrt er den Lastausgangs-Transistor und unterbricht damit den Stromfluss in dem fehlerhaften Kreis. Die galvanische Trennung wird aktiviert. Nach Fehlerbehebung wird der Lastausgang des ESS30-S manuell durch Betätigung des ON/OFF-Schalters direkt am Gerät wieder aktiviert.

Wesentliche Merkmale

- Low Energy Breaker mit 1/3 geringer Verlustleistung als vergleichbare Produkte
- Umgebungstemperaturen bis 60 °C
- Selektive Lastabsicherung mit galvanischer Trennung im Fehlerfall
- Kompakte Bauweise, 1/3 geringe Bauhöhe als vergleichbare Produkte bei 12,5 mm Baubreite
- Eine Kennlinie für alle Lastarten (DC 24 V-Motoren auf Anfrage)
- Aktive Strombegrenzung beim Einschalten kapazitiver Lasten bis 40.000 µF und bei Überlast/Kurzschluss
- Nennstrom in festen Stromstärken 0,5 A...10 A
- Sichere Überlastabschaltung ab 1,2 x I_N auch bei langen Lastleitungen oder niedrigen Leitungsquerschnitten
- Manueller Ein-/Aus-Schalter (Druck-Druck-Betätigung)
- Eindeutige Signalisierung durch LED,
- Integriertes Fail-Safe-Element, an den Nennstrom angepasst
- Baubreite pro Kanal nur 12,5 mm
- Steckbar in anreihbaren Stromverteilermodulen 17plus, 18plus und SVSxx



Technische Daten (T_U = 25 °C, U_B = DC 24 V)

Betriebsdaten

Betriebsspannung U _B	DC 24 V (18...30 V)
Nennstrom I _N	 feste Stromstärken: Typ ESS30-S 0,5 A; 1 A; 2 A; 3 A; 3,6 A; 4 A; 6 A; 8 A; 10 A;
Ruhestrom I ₀	im EIN-Zustand: typ. 4 mA
Auslösestrom (Bimetall)	typ. 0,4 A (nur im Fehlerfall, bis zur galv. Abschaltung)
Signalisierung des Betriebszustandes über	<ul style="list-style-type: none"> • Mehrfarbige LED: <ul style="list-style-type: none"> Grün: <ul style="list-style-type: none"> - Gerät eingeschaltet (S1 = ON) - Lastkreis durchgesteuert Orange: <ul style="list-style-type: none"> - Überlast- oder Kurzschluss bis zur elektronischen Abschaltung Rot: <ul style="list-style-type: none"> - Gerät elektronisch abgeschaltet - Lastkreis ausgeschaltet - Unterspannung (U_B < 14 V) AUS: <ul style="list-style-type: none"> - Manuell ausgeschaltet (S1 = OFF) - Lastkreis ist galvanisch getrennt oder Gerät ist spannungslos • Potenzialfreier Signalkontakt • Ein/Aus-Stellung des Schalters S1

Lastkreis

Lastausgang	Power-MOSFET-Schaltausgang (plusschaltend)
Überlast- und Kurzschlussstromabschaltung	typ. 1,2 x I _N mit aktiver Strombegrenzung
Abschaltzeiten für elektronische Abschaltung	siehe Zeit / Strom-Kennlinie Überlast-Abschaltzeit typ. 500 ms Kurzschluss-Abschaltzeit je nach Nennstrom (siehe Tabelle 1)
für galvanische Trennung	typ. 5 s (3...9 s)
Temperaturabschaltung	Interne Temperaturüberwachung mit galvanischer Trennung
Unterspannungsüberwachung des Lastausganges	mit Hysterese, kein Reset nötig: »AUS« bei U _B < 14 V »EIN« bei U _B > 17 V
Einschaltverzögerung t _{Start}	typ. 2 ms nach jedem Einschalten und nach dem Anlegen von U _B
Kapazitive Lasten	bis 40.000µF
Freilaufbeschaltung	externe Freilaufdiode bei induktiver Last empfohlen
Parallelschalten mehrerer Lastausgänge	nicht zulässig

Technische Daten (T_U = 25 °C, U_B = DC 24 V)

Fehlermeldung

Meldeausgang F	Potenzialfreier Signalkontakt schaltet zeitgleich mit galvanischer Trennung, max. DC 30 V/ 2 A, min. DC 12 V/10 mA,
Signalausgang ESS30-S003 Signalkontakt Wechsler	Blauer Druckknopf ist in Ein-Stellung: Signalkontakt 13-14 ist geschlossen, 13-12 ist geöffnet Blauer Druckknopf ist in Aus-Stellung: Signalkontakt 13-14 ist geöffnet, 13-12 ist geschlossen

Optische Anzeige

LED grün	U _B liegt an und Schalter S1 auf ON und keine Überlast, kein Kurzschluss
LED aus	<ul style="list-style-type: none"> Gerät ausgeschaltet (Schalter S1 auf OFF) Lastkreis ist galvanisch getrennt Betriebsspannung U_B fehlt
LED orange	Überlastbedingung > 1,2 x I _N bis zur elektronischen Abschaltung
LED rot	Elektronisches Abschalten nach Überlast, Kurzschluss oder Unterspannung

Allgemeine Daten

Fail-Safe-Element	Vorsicherung für ESS30-S.. nicht notwendig, da ein redundantes Fail-Safe-Element integriert ist (Sicherungselement)
Flachsteckanschlüsse	6.3 mm nach EN 60934-6.3-0.8
Gehäusewerkstoff	Kunststoff
Gehäusebefestigung	Steckbar in anreihbaren Stromverteilern Modul 17plus oder 18plus von E-T-A
Umgebungstemperatur	0...+60 °C (ohne Betauung, vgl. EN 60204-1)
Lagertemperatur	-40...+70 °C
Feuchte Wärme	96 Std. / 95 % rel. Feuchte / 40 °C nach IEC 60068-2-78-Cab Klimaklasse 3K3 nach EN 60721
Vibrationsfestigkeit	3 g, Prüfung nach IEC 60068-2-6 Test Fc
Schutzart	Betätigungsbereich IP30 EN 60529 Einbaubereich IP00 EN 60529
EMV-Anforderungen (EMV-Richtlinie, CE-Kennz.)	Störaussendung: EN 61000-6-3 Störfestigkeit: EN 61000-6-2
Isolationskoordination (IEC 60934)	0,5 kV/Verschmutzungsgrad 2 verstärkte Isolation im Betätigungsbereich
Spannungsfestigkeit	(siehe auch Maßbild)
Betätigungsbereich	Prüfspannung AC 1000 V
Einbaubereich	Prüfspannung AC 500 V
Lastkreis-Signalkontakt	Prüfspannung AC 500 V
Isolationswiderstand (Aus-Zustand)	> 100 MΩ (DC 500 V) zwischen LINE (+) und LOAD (+)
Einbaumaße (B x H x T)	12,5 x 78,5 x 60 mm (Toleranzen nach DIN ISO 286 Teil 1 IT13)
Betätigungskräfte	
Einschaltung	5...8 N
Ausschaltung	7...10 N
Gewicht	ca. 39 g

Bestellnummernschlüssel

Typ	ESS30	Elektronischer Schutzschalter, mit Strombegrenzung
Montage- und Bauart	S	
Ausführung	0	mit galvanischer Trennung im Fehlerfall
Signaleingang	0	ohne Signaleingang
Signalausgang	3	Doppelsignalkontakt Wechsler (min. 12 V/10 mA; max. 30 V/2 A)
Betriebsspannung	DC 24 V	Nennspannung DC 24 V
Nennstrom	0,5 A	
	1 A	
	2 A	
	3 A	
	3,6 A	
	4 A	
	6 A	
	8 A	
	10 A	
ESS30 - S 0 0 3 - DC 24 V - 6 A Bestellbeispiel		

Hinweise

- Der Anwender muss dafür Sorge tragen, dass der Leitungsquerschnitt des jeweiligen Lastkreises an den Nennstrom des verwendeten ESS30-S angepasst ist.
- Des Weiteren müssen in der Anlage oder Maschine besondere Vorkehrungen getroffen werden, (z. B. Einsatz einer Sicherheits-SPS), die ein Wiederanlaufen von Anlagenteilen ausschließen (vgl. Maschinenrichtlinie 2006/42/EG und EN 60204-1, Sicherheit von Maschinen). Im Fehlerfall (Kurzschluss/Überlast) wird der Lastkreis durch den ESS30-S elektronisch und galvanisch abgeschaltet.

Zulassungen ESS30-S

Prüfstelle	Prüfnorm	Nennspannung	Nennstrombereich
VDE	EN 60934	DC 24 V	0,5 A...10 A
UL	UL 1077	DC 24 V	0,5 A...10 A

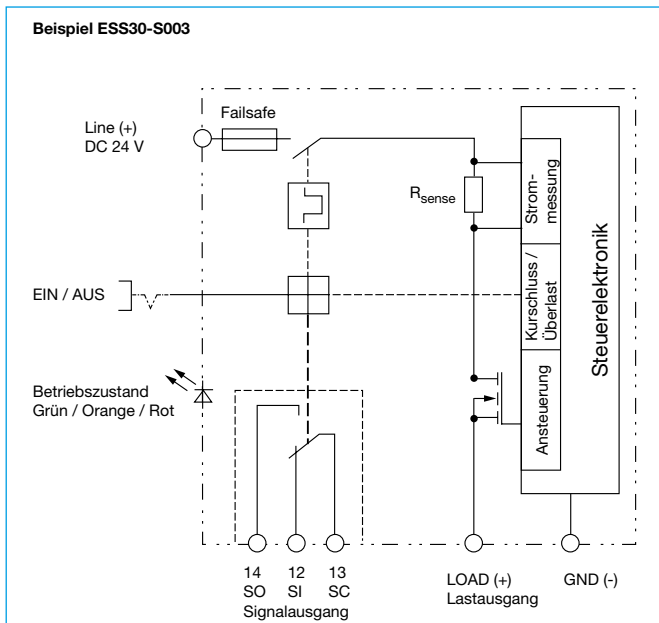
Tabelle 1: Spannungsabfall, Strombegrenzung, Abschaltzeit, Fail-Safe-Element, max. Laststrom

Nennstrom I_N	typ. Spannungsabfall U_{ON} bei I_N	aktive Strombegrenzung typ.	Abschaltzeit I_{KS} typ. 1)	Abschaltzeit $I_{ÜL}$ typ. 2)	Fail-Safe-Element	max. Laststrom bei 100 % ED		
						$T_U = 40\text{ °C}$	$T_U = 50\text{ °C}$	$T_U = 60\text{ °C}$
0,5 A	90 mV	1,2 x I_N	500 ms	500 ms	2 A	0,5 A	0,5 A	0,5 A
1 A	100 mV	1,2 x I_N	500 ms	500 ms	2 A	1 A	1 A	1 A
2 A	110 mV	1,2 x I_N	500 ms	500 ms	4 A	2 A	2 A	2 A
3 A	150 mV	1,2 x I_N	500 ms	500 ms	6,3 A	3 A	3 A	3 A
3,6 A	155 mV	1,2 x I_N	350 ms	500 ms	6,3 A	3,6 A	3,6 A	3,6 A
4 A	160 mV	1,2 x I_N	280 ms	500 ms	6,3 A	4 A	4 A	4 A
6 A	170 mV	1,2 x I_N	150 ms	500 ms	10 A	6 A	6 A	6 A
8 A	190 mV	1,2 x I_N	280 ms	500 ms	15 A	8 A	7,5 A	7 A
10 A	210 mV	1,2 x I_N	200 ms	500 ms	15 A	9,5 A	9 A	8,5 A

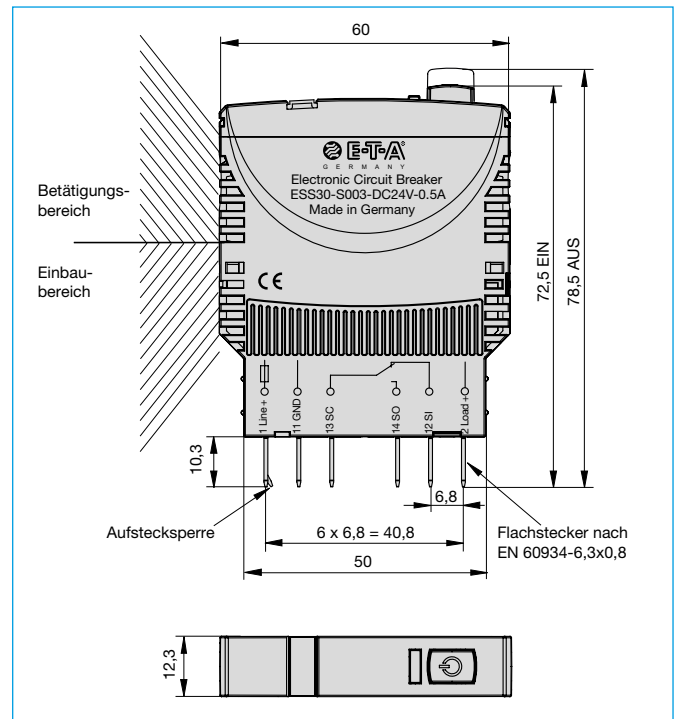
Hinweis: Bei Reihenmontage ohne Konvektionskühlung sollte der Gerätenennstrom wegen der thermischen Beeinflussung im Dauerbetrieb (100 % ED) nur zu max. 80 % geführt werden.

- 1) Kurzschluss
- 2) Überlast

Blockschaltbild ESS30-S003-... (Beispiel)



Maßbild ESS30-S

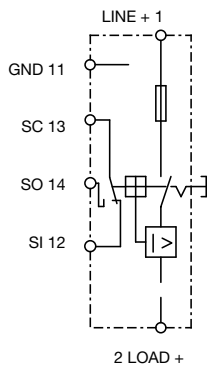


ESS30-S Signalausgang / (Anschlussdiagramme)

Die Signalkontakte werden im Aus- oder Fehlerzustand gezeigt

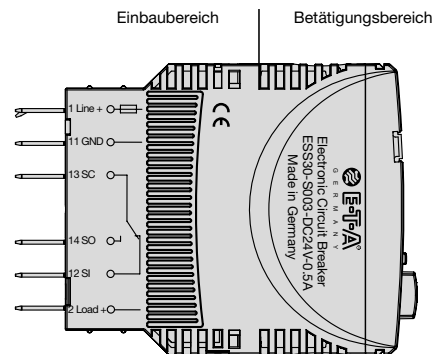
ESS30-S003

Ohne Signaleingang
Mit Meldeausgang F
(Einzelsignal, Wechsler)

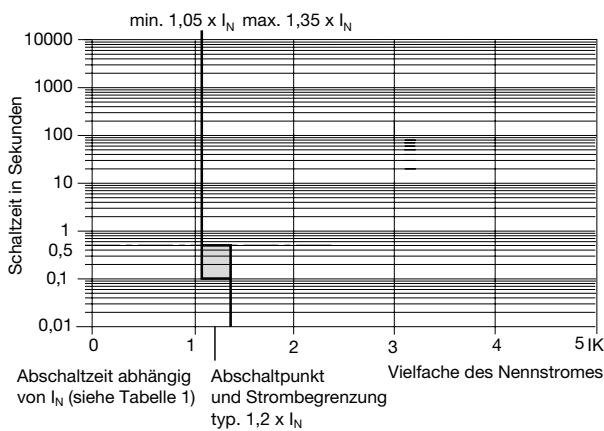


Normalzustand:
13-14 geschl.; 13-12 geöff.
Fehlerzustand:
13-12 geöff.; 13-14 geschl.

Anschlussbild ESS30-S003-... (Beispiel)



Typische Zeit/Strom-Kennlinie (TU = 25 °C)



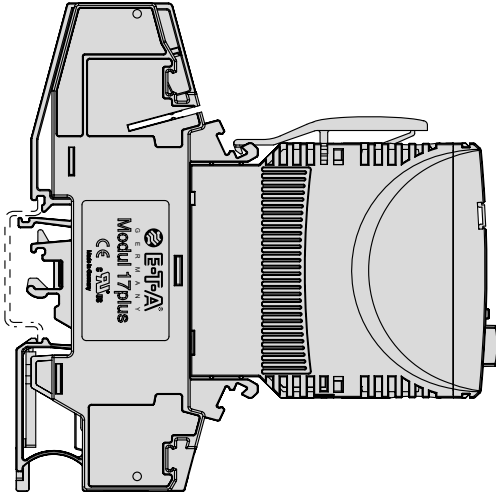
- Die Überlast-Abschaltzeit beträgt typ. 500 ms (z. B. ESS30-S...-6A)
- Die elektronische Strombegrenzung $I_{L\text{limit}}$ setzt hier ab typ. $1,2 \times I_N$ ein. Dies bedeutet, dass bei allen Überlastbedingungen (unabhängig von Stromversorgung und Lastkreiswiderstand) bis zur Abschaltung typ. der 1,2-fache Nennstrom fließt. Der jeweilige Strombegrenzungswert $I_{L\text{limit}}$ ist abhängig vom Gerätenennstrom I_N .
- Ohne die bei typ. $1,2 \times I_N$ einsetzende Strombegrenzung würde beim Auftreten einer Überlast oder eines Kurzschlusses ein wesentlich höherer Überstrom fließen.
- Das Rücksetzen des Schutzschalters nach Auslösung ist erst nach einer Pausenzeit von ca. 10 s möglich

Zubehör für ESS30-S

Socket 17 PLUS mit ESS30-S

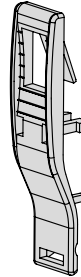
Modul 17plus

Technische Daten siehe Gruppe Stromverteilungssysteme

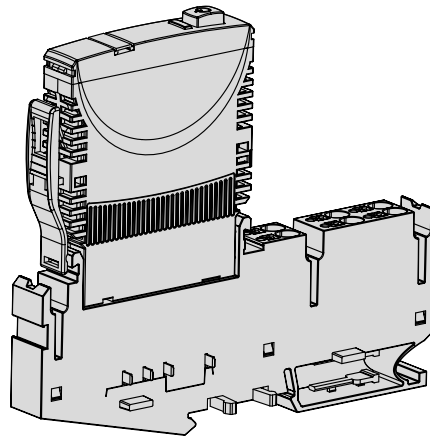


Rasthaken Y 311 978 01 (in Vorbereitung)

Rasthaken für Gerät ESS30-S



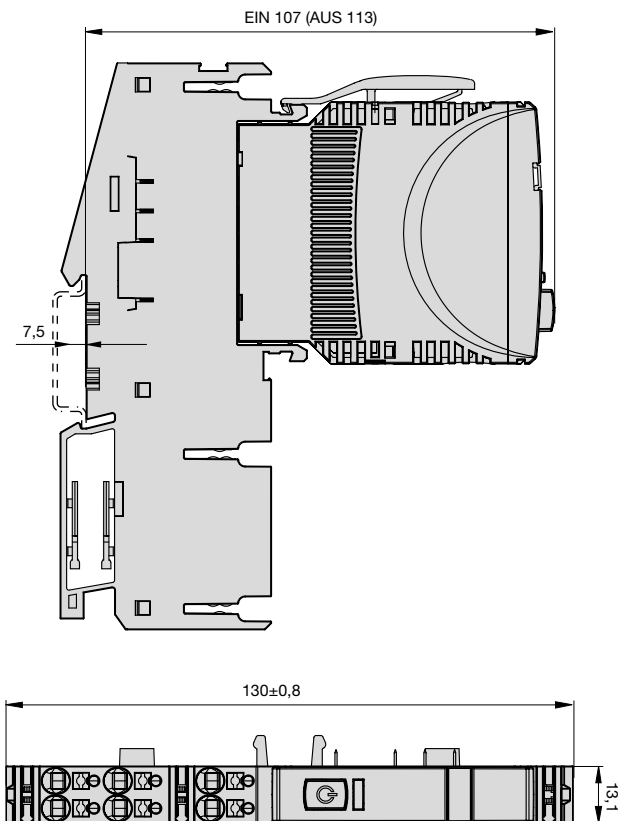
Montagebeispiel mit dem ESS30-S mit optionalen Rasthaken



Socket 18 PLUS mit ESS30-S

Modul 18plus

Technische Daten siehe Gruppe Stromverteilungssysteme



Die zur Verfügung gestellten Informationen sind nach unserem Wissen genau und zuverlässig, jedoch übernimmt E-T-A keine Verantwortung für den Einsatz in einer Anwendung, die nicht der vorliegenden Spezifikation entspricht. E-T-A behält sich das Recht vor, Spezifikationen im Sinne des technischen Fortschritts jederzeit zu ändern. Maßänderungen sind vorbehalten, bei Bedarf bitte neuestes Maßblatt mit Toleranzen anfordern. Maße, Daten, Abbildungen und Beschreibung entsprechen dem neuesten Stand bei Herausgabe dieses Kataloges, sind aber unverbindlich! Änderungen sowie auch Irrtümer und Druckfehler vorbehalten. Die Bestellbezeichnung der Geräte kann von deren Beschriftung abweichen.