

Flanschsteckverbinder mit Lötanschluss M12x1 Socket connectors with solder termination M12x1





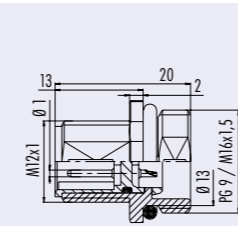
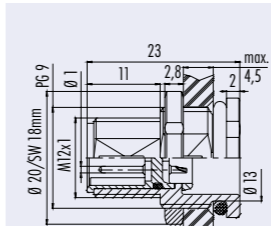
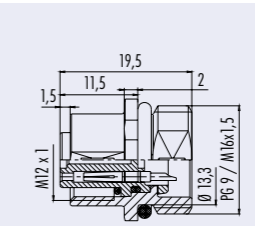
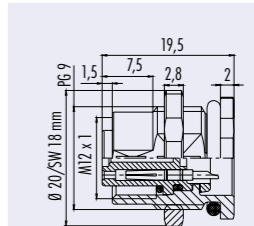
Ein umfassendes Programm an M12 Steckverbindern ist seit Jahren eine Stärke von Binder. Verschiedene Anwendungen erfordern unterschiedliche Litzenlängen und Farben. Die Flanschteile werden unmontiert geliefert, damit der Kunde die Flanschteile nach seinen Anforderungen konfektionieren kann. Der Kontakteinsatz wird anschließend in das Gehäuse verbaut. Es stehen unterschiedliche Ausführungen für Front- oder Rückwandmontage zur Verfügung.

For years now the product range M12 connectors is one of the strengths Binder is highly appreciated for. However many applications require single wires with special wire lengths. For these cases we offer unmounted connector sets for self-assembly. After having connected the single wires the contact carrier is mounted into the housing. Different types for front and rear mounting are available.

Polzahl	Contacts	4, 5
Strom	Rated current	4 A
Bemessungsspannung	Rated voltage	250 V - 60 V
Schutzart	Degree of protection	IP 67
Kontaktoberfläche	Contact plating	Au
Anschluss	Termination	löten/solder



Flanschsteckverbinder mit Lötanschluss M12x1 Socket connectors with solder termination M12x1

<p>Flanschstecker, löten, PG 9/M16x1,5 Male socket, solder, PG 9/M16x1,5</p> 	<p>Flanschstecker, löten, von vorne verschraubbar, unmontiert Male socket, solder, front fastened, unassembled</p> 	<p>Flanschdose, löten, PG 9/M16x1,5 Female socket, solder, PG 9/M16x1,5</p> 	<p>Flanschdose, löten, von vorne verschraubbar, unmontiert Female socket, solder, front fastened, unassembled</p> 																								
																											
<table border="1"> <thead> <tr> <th>Polzahl Contacts</th> <th>Bestell-Nr./Ordering-Nr. PG 9 M16x1,5</th> </tr> </thead> <tbody> <tr> <td>4</td> <td>09-3431-77-04 09-3431-578-04</td> </tr> <tr> <td>5</td> <td>09-3441-77-05 09-3441-578-05</td> </tr> </tbody> </table>	Polzahl Contacts	Bestell-Nr./Ordering-Nr. PG 9 M16x1,5	4	09-3431-77-04 09-3431-578-04	5	09-3441-77-05 09-3441-578-05	<table border="1"> <thead> <tr> <th>Polzahl Contacts</th> <th>Bestell-Nr. Ordering-Nr.</th> </tr> </thead> <tbody> <tr> <td>4</td> <td>09-3431-216-04</td> </tr> <tr> <td>5</td> <td>09-3441-216-05</td> </tr> </tbody> </table>	Polzahl Contacts	Bestell-Nr. Ordering-Nr.	4	09-3431-216-04	5	09-3441-216-05	<table border="1"> <thead> <tr> <th>Polzahl Contacts</th> <th>Bestell-Nr./Ordering-Nr. PG 9 M16x1,5</th> </tr> </thead> <tbody> <tr> <td>4</td> <td>09-3432-77-04 09-3432-578-04</td> </tr> <tr> <td>5</td> <td>09-3442-77-05 09-3442-578-05</td> </tr> </tbody> </table>	Polzahl Contacts	Bestell-Nr./Ordering-Nr. PG 9 M16x1,5	4	09-3432-77-04 09-3432-578-04	5	09-3442-77-05 09-3442-578-05	<table border="1"> <thead> <tr> <th>Polzahl Contacts</th> <th>Bestell-Nr. Ordering-Nr.</th> </tr> </thead> <tbody> <tr> <td>4</td> <td>09-3432-216-04</td> </tr> <tr> <td>5</td> <td>09-3442-216-05</td> </tr> </tbody> </table>	Polzahl Contacts	Bestell-Nr. Ordering-Nr.	4	09-3432-216-04	5	09-3442-216-05
Polzahl Contacts	Bestell-Nr./Ordering-Nr. PG 9 M16x1,5																										
4	09-3431-77-04 09-3431-578-04																										
5	09-3441-77-05 09-3441-578-05																										
Polzahl Contacts	Bestell-Nr. Ordering-Nr.																										
4	09-3431-216-04																										
5	09-3441-216-05																										
Polzahl Contacts	Bestell-Nr./Ordering-Nr. PG 9 M16x1,5																										
4	09-3432-77-04 09-3432-578-04																										
5	09-3442-77-05 09-3442-578-05																										
Polzahl Contacts	Bestell-Nr. Ordering-Nr.																										
4	09-3432-216-04																										
5	09-3442-216-05																										