

ERNI MiniBridge™

Einreihiges Kabelsteckersystem im Raster 1.27 mm



Allgemeines

Durch seine kleine Baugröße ist das einreihige SMC-Kabelsteckersystem im Raster 1.27 mm ideal für platzsparende Board to Cable Verbindungen. Das Kabelsteckersystem findet seinen Einsatz in den verschiedensten Anwendungen unterschiedlicher Branchen, z.B. Automotive, Industrie, Consumer oder Medizintechnik. Durch die verschiedenen Anschlussmöglichkeiten mit abgewinkelten oder geraden Messerleisten und Federleisten mit 90° oder 180° Kabelabgang können unterschiedlichste Anwendungen realisiert werden.

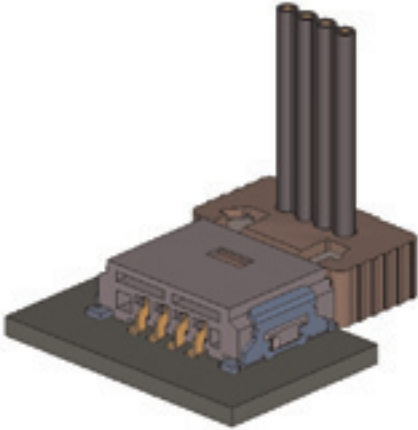
Die Messerleiste ist mit SMT Anschlüssen, die Federleiste mit IDC-Kabelanschlüssen verfügbar. Durch das hochtemperaturfähige Kunststoffgehäuse ist die Messerleiste für den bleifrei Reflow-Lötprozess geeignet. Für die automatische Bestückung sind die Messerleisten in Gurtverpackung erhältlich.

Bei der Federleiste wird ein einfaches Anschlagen des Kabels oder der Einzeladern durch die Kabelführung gewährleistet. Auf Wunsch sind auch vorkonfektionierte Kabel erhältlich.

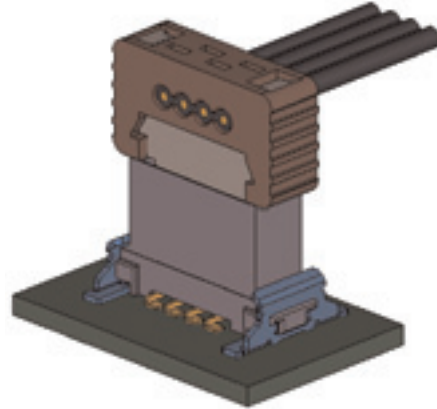
Merkmale

- Raster: 1.27 mm
- Polzahl: 2, 3, 4, 6 und 8
- Strombelastbarkeit: 4 A bei 20 °C
3 A bei 70 °C
2 A bei 100 °C
- Anschlussart: Messerleiste SMT
Federleiste Schneidklemmanschluss (IDC)
- Kabelarten: AWG 26 (Draht und Litze), Einzelkabel
- Module:
Messerleisten gerade oder abgewinkelt
Federleisten mit 90° oder 180° Kabelabgang
- Verriegelungsarten:
Federleiste rot: nur mit Hilfsmittel lösbar
(hohe Schwing/Schock Belastung)
Federleiste schwarz: ohne Hilfsmittel lösbar
(normale Schwing/Schock Belastung)

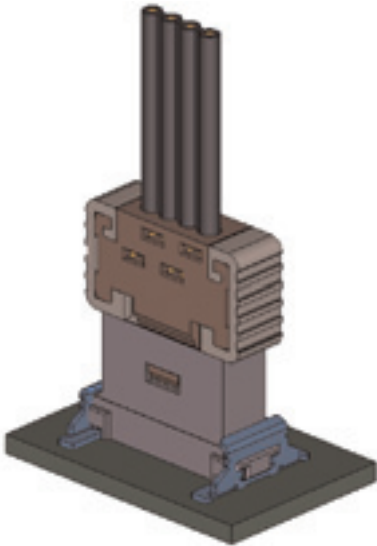
Anschlussmöglichkeiten



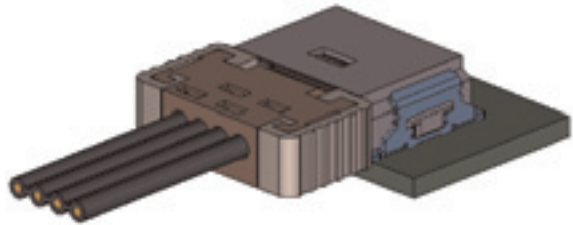
Abgewinkelte Messerleiste - 90° Kabelabgang



Gerade Messerleiste - 90° Kabelabgang



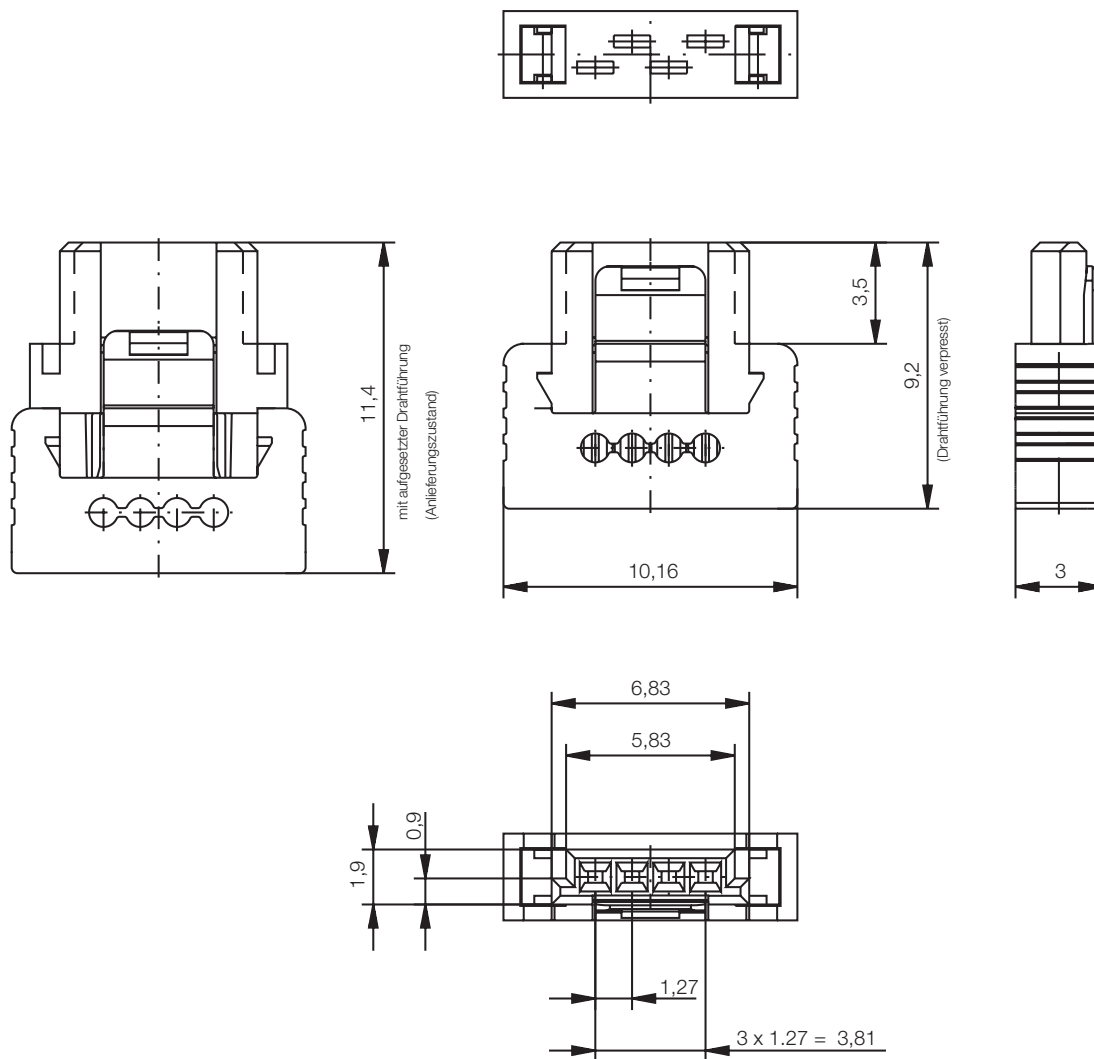
Gerade Messerleiste - 180° Kabelabgang



Abgewinkelte Messerleiste - 180° Kabelabgang

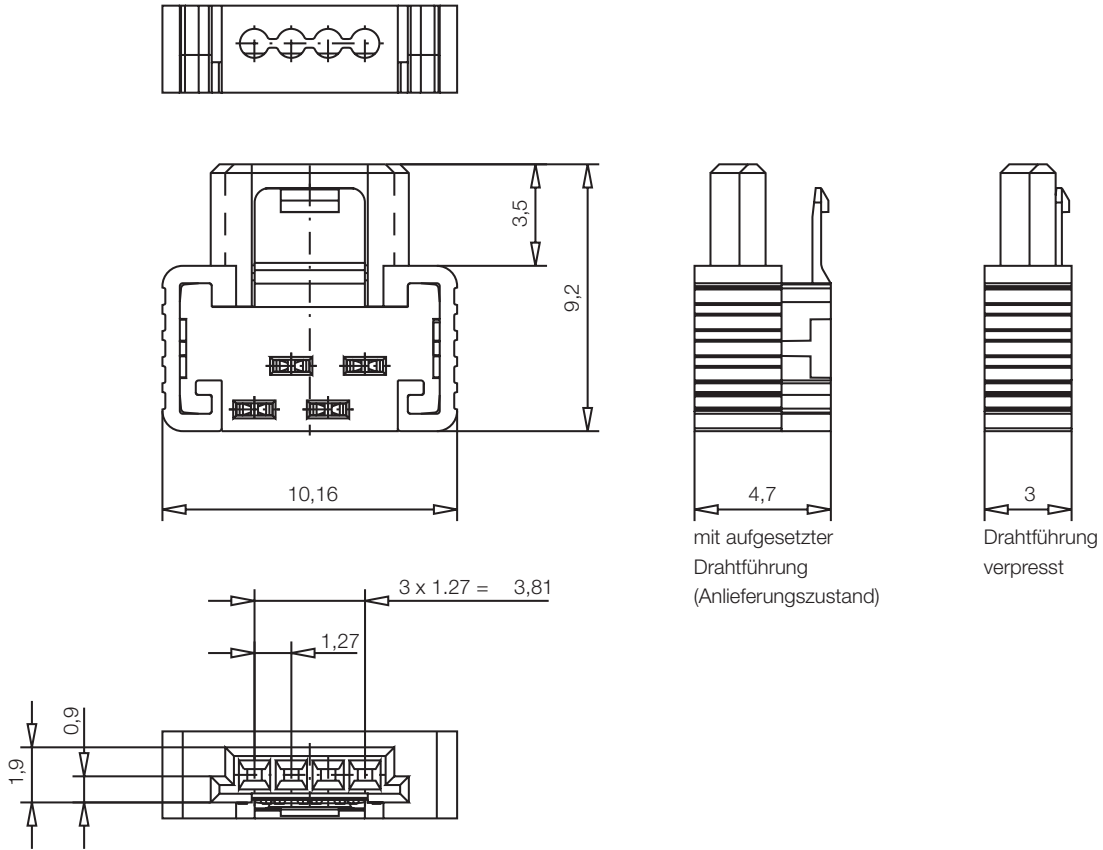
Federleiste Bauform B 4-polig mit 90° Kabelabgang

Maßzeichnung



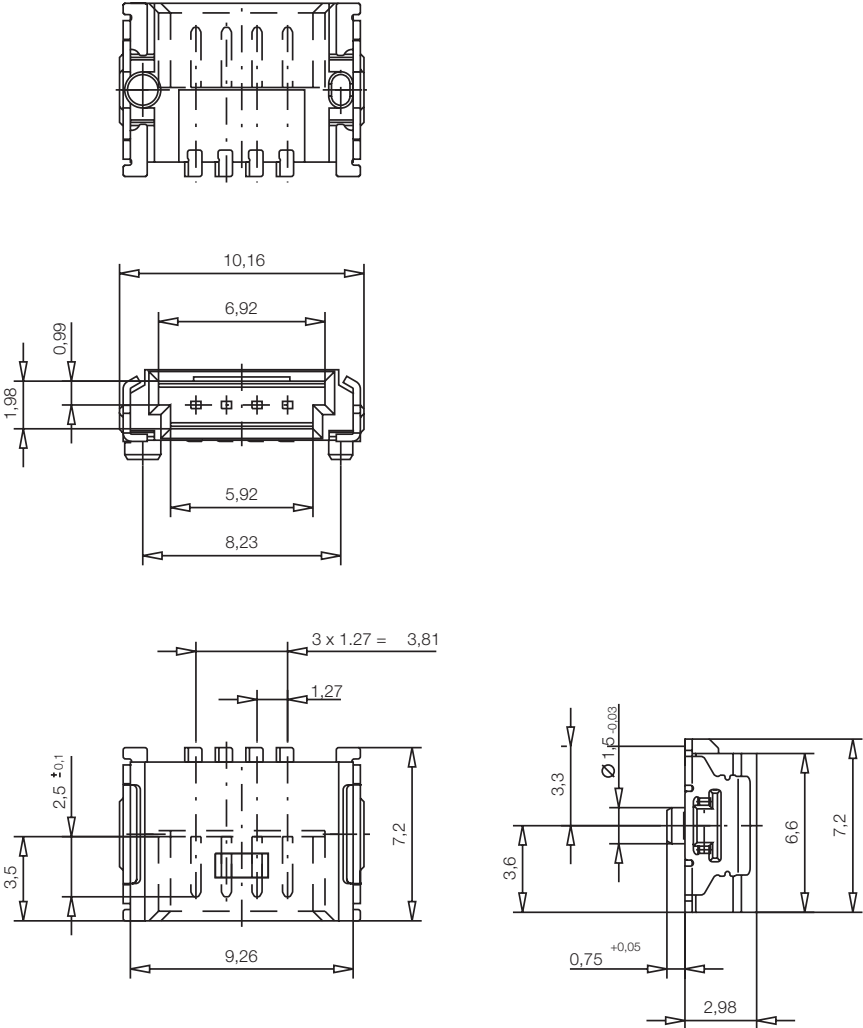
Federleiste Bauform Q 4-polig mit 180° Kabelabgang

Maßzeichnung

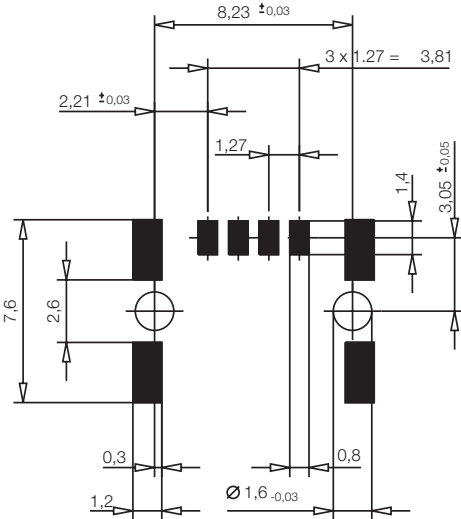


Abgewinkelte Messerleiste Bauform B 4-polig

Maßzeichnung

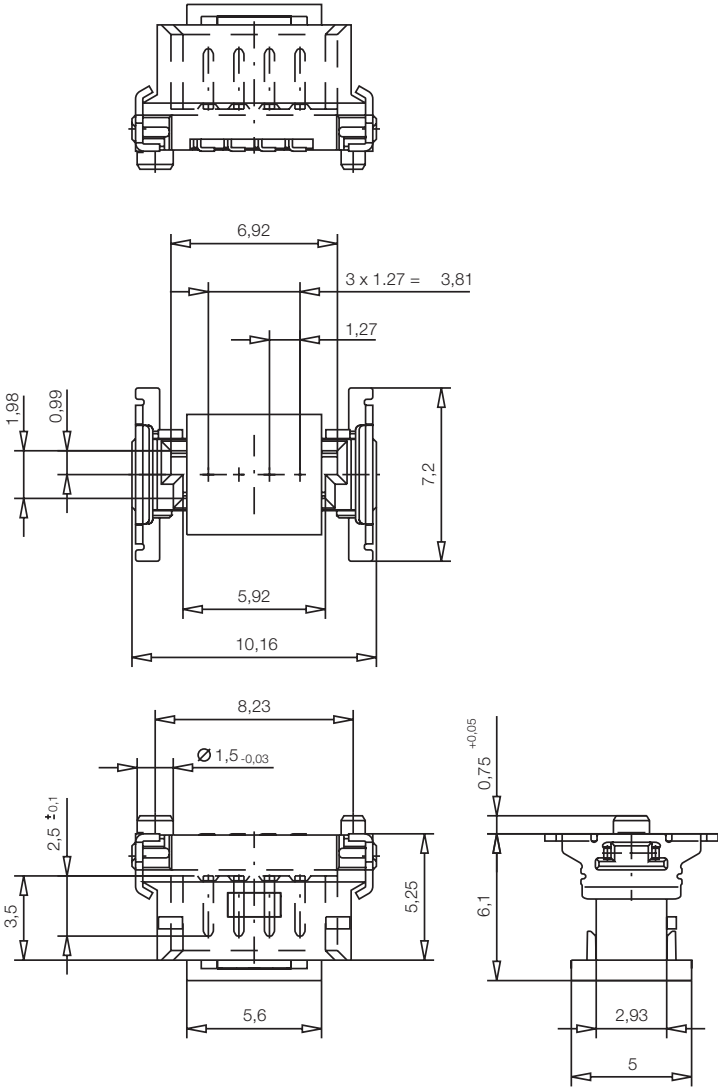


Leiterplattenlayout

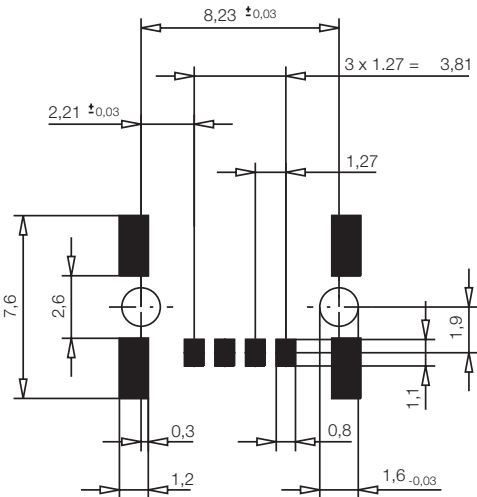


Gerade Messerleiste Bauform Q 4-polig

Maßzeichnung



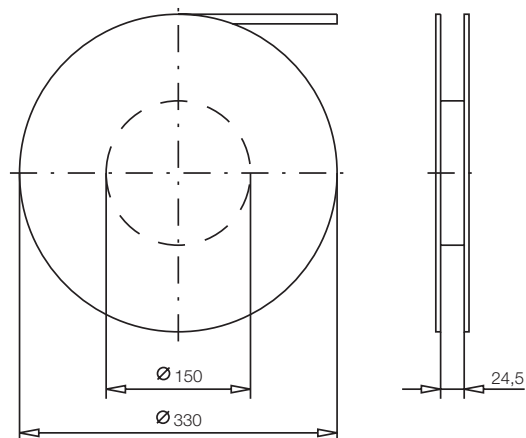
Leiterplattenlayout



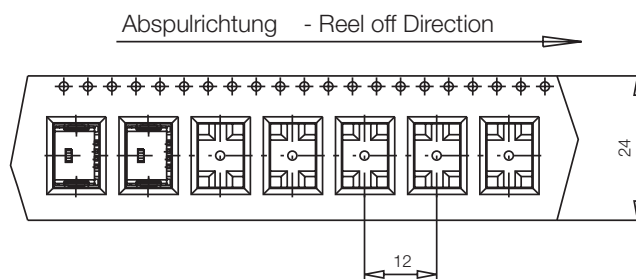
Verpackung für Messerleisten 4-polig

Verpackt in Gurtverpackung

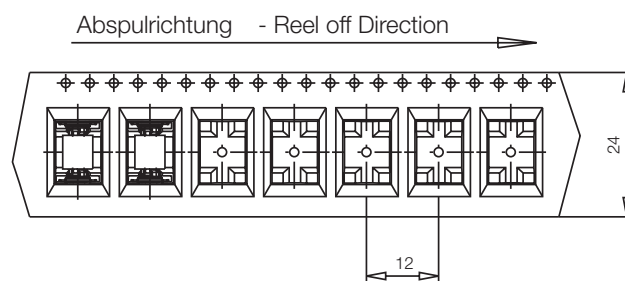
- Tape on Reel Packaging



Abgewinkelte Messerleiste:



Gerade Messerleiste:



Bestellinformationen

Beschreibung	Polzahl	Anschlussart	VPE	Farbe	Artikelnummer
Abgewinkelte Messerleiste B	4	SMT	1000 St.	schwarz	214012
Gerade Messerleiste Q	4	SMT	700 St.	schwarz	214017
Konfektionierte Kabel mit Federleisten Bauform B					auf Anfrage
Konfektionierte Kabel mit Federleisten Bauform Q					auf Anfrage