

### Miniatursteckverbinder umspritzt

Um dem anhaltenden Trend zu umspritzten Steckverbindern gerecht zu werden, bietet Binder jetzt die seit Jahrzehnten bekannten Miniatur-Steckverbinder auch als umspritzte Typen an.

Zunächst werden die 5, 8, 12 und 14 poligen Typen als gerade und gewinkelte Kabelsteckverbinder angeboten. Die Steckverbinder sind mit PUR Kabel mit Litzenquerschnitt 0,25 mm<sup>2</sup> als Standardtypen mit 2 m Kabellänge erhältlich. Andere Querschnitte und Polzahlen sind auf Anfrage ebenfalls möglich. Die Typen erfüllen die Schutzart IP 67 und haben vergleichbare elektrische Kennwerte wie die bekannten konfektionierbaren Ausführungen.

### Overmoulded miniature Connectors

In order to meet the continuous trend of using overmoulded connectors Binder now offers the field wireable miniature connectors which are already known for decades also as overmoulded versions.

At first the 5, 8, 12 and 14 pole types are available as straight and angled versions with PUR cable and a wire gauge of 0,25 mm<sup>2</sup>. The standard cable lengths is two meters.


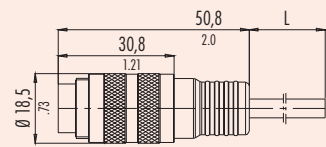

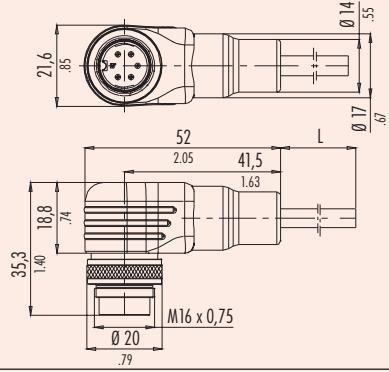

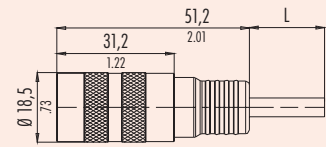
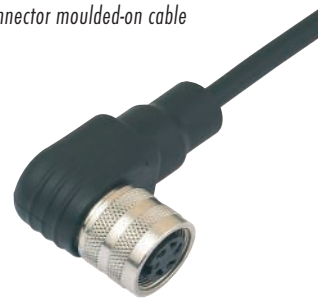
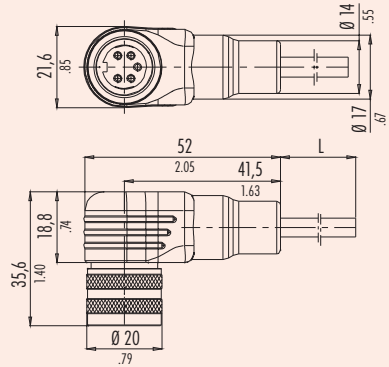
Other pole numbers and wire gauges are also possible upon request. All types meet IP67 and have got similar electric features like the already offered field wireable types.

### Die wichtigsten technischen Daten Most important technical data

Polzahl: Number of contacts:	5, 8, 12, 14 pol	(Weitere auf Anfrage) (Further upon request)
Strom: Rated current:	5 - 2 A	
Bemessungsspannung: Rated voltage:	60 - 30 V	(Überspannungskat. II, Verschmutzungsgrad 2) (Overvoltage category II, pollution degree 2)
Schutzart: Degree of protection:	IP 67	
Kontaktoberfläche: Contact plating:	gold/gold	
Kabellänge: Cable length:	2 m	(Weitere auf Anfrage) (Further upon request)



Serie 425  
425 series

Bezeichnung - Abbildung Description - Figure	Maßzeichnung Drawing	Polzahl Contacts	Bestell-Nr. Ordering-Nr.
Kabelstecker umspritzt Male cable connector moulded-on cable 		5 x 0,25	79-6013-20-05
		8 x 0,25	79-6071-20-08
		12 x 0,25	79-6029-20-12
		14 <sup>8 x 0,25</sup> 2 x 0,5	79-6051-20-14
Winkelstecker umspritzt Male angled connector moulded-on cable 		5 x 0,25	79-6213-20-05
		8 x 0,25	79-6271-20-08
		12 x 0,25	79-6229-20-12
		14 <sup>8 x 0,25</sup> 2 x 0,5	79-6251-20-14
Kabeldose umspritzt Female cable connector moulded-on cable 		5 x 0,25	79-6014-20-05
		8 x 0,25	79-6072-20-08
		12 x 0,25	79-6030-20-12
		14 <sup>8 x 0,25</sup> 2 x 0,5	79-6052-20-14
Winkeldose umspritzt Female angled connector moulded-on cable 		5 x 0,25	79-6214-20-05
		8 x 0,25	79-6272-20-08
		12 x 0,25	79-6230-20-12
		14 <sup>8 x 0,25</sup> 2 x 0,5	79-6252-20-14

 Farbkodierung  
 Colour coding

**5 pol.** 1 weiß/white  
 2 braun/brown  
 3 blau/blue  
 4 schwarz/black  
 5 grau/grey

**8 pol.** 1 weiß/white  
 2 braun/brown  
 3 grün/green  
 4 gelb/yellow  
 5 grau/grey  
 6 rosa/pink  
 7 blau/blue  
 8 rot/red

**12 pol.** DIN Farbkodierung/  
 DIN colour coding

**14 pol.** Für Verteiler/  
 For distributors

# Serie 425

## 425 series