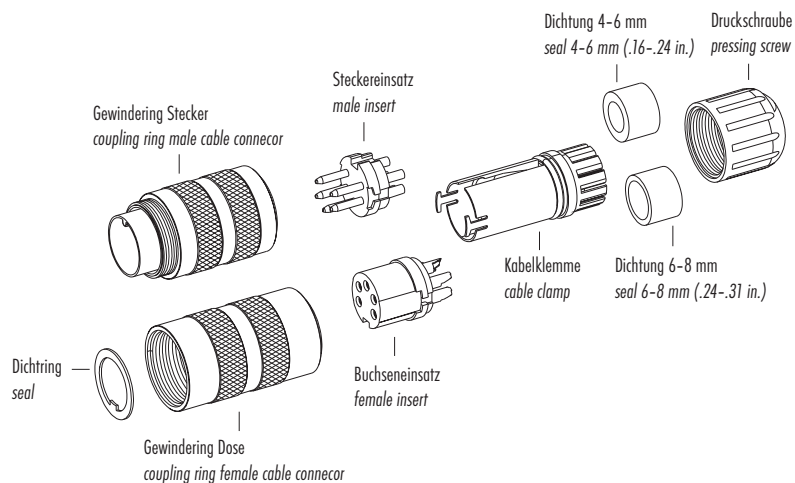


Serie 423 Kabelsteckverbinder in kurzer Ausführung

Die Vielfalt der angebotenen Kabelsteckverbinder der Serie 423 ist durch eine kurze Version erweitert worden. Die einfache Montage und die kurze Bauform zählen zu den Hauptvorteilen der IP 67 dichten Steckverbinder, die zudem auch noch preiswerter angeboten werden können. Der Kabeldurchlass liegt im Bereich von 4-8 mm, der nur durch eine unterschiedliche Dichtung ausgewählt wird. Die Steckverbinder werden mit vergoldeten Kontakten geliefert und stehen von 2-19 pol zur Verfügung.

Cable Connector, short version series 423

The variety of the already offered cable connectors of the 423 series has been enlarged by a short version. Easy mounting and the short housing are the main advantages of this IP 67 connector which in addition to that can be offered for lower prices. The cable outlet ranges from 4-8 mm determined by differently sized sealings. The connectors have got gold plated contacts and are available in versions from 2-19 poles.



Die wichtigsten technischen Daten Most important technical data

Polzahl:
Number of contacts: 2 - 19 pol

Strom:
Rated current: 7 - 2 A

Bemessungsspannung:
Rated voltage: 250 - 60 V (Überspannungskat. I, Verschmutzungsgrad 1)
(Overvoltage category I, pollution degree 1)


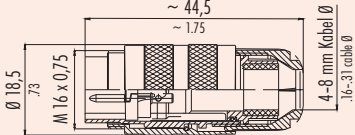

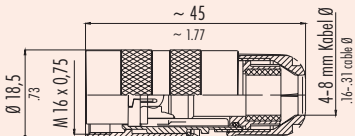
Schutzart:
Degree of protection: IP 67

Kabeldurchlass:
Cable outlet: 4 - 8 mm

Kontaktfläche:
Contact plating: gold/gold



Serie 423
423 series

| Bezeichnung - Abbildung Description - Figure | Maßzeichnung Drawing | Polzahl Contacts | Bestell-Nr. Ordering-Nr. |
|---|---|---------------------|-----------------------------|
| <p>Kabelstecker, Kurzversion Male cable connector, short version</p>  |  | 2 | 99-5101-40-02 |
| | | 3 DIN | 99-5105-40-03 |
| | | 4 | 99-5109-40-04 |
| | | 5 | 99-5113-40-05 |
| | | 6 DIN | 99-5121-40-06 |
| | | 7 | 99-5125-40-07 |
| | | 8 DIN | 99-5171-40-08 |
| | | 12 | 99-5129-40-12 |
| | | 19 | 99-5161-40-19 |
| <p>Kabeldose, Kurzversion Female cable connector, short version</p>  |  | 2 | 99-5102-40-02 |
| | | 3 DIN | 99-5106-40-03 |
| | | 4 | 99-5110-40-04 |
| | | 5 | 99-5114-40-05 |
| | | 6 DIN | 99-5122-40-06 |
| | | 7 | 99-5126-40-07 |
| | | 8 DIN | 99-5172-40-08 |
| | | 12 | 99-5130-40-12 |
| | | 19 | 99-5162-40-19 |

Serie 423
423 series