

Merkmale

- „Easy to Clean“ Design in Anlehnung an ISO 14159 und DIN EN 1672-2
- Applikationen:
 - Maschinen der Lebensmittelindustrie
 - Abfüllanlagen
 - Verpackungsmaschinen
- Einsatzgebiete:
 - Schnittstellen innerhalb der Spritzzone
 - Steckverbindungen mit Anspruch auf chemische Resistenz und hohe Reinigungszyklen
- Materialien und Resistenzen:
 - Gehäusematerialien mit FDA 21 Zulassung
 - Ecolab® getestet:
 - P3-topax 52
 - P3-topax 19
 - P3-topax 66
 - P3-topax 99
 - P3-topax 56
 - P3-topax 200
 - Acigel, Supergel, Tego 2000

Technische Kennwerte

Gehäuse

| | |
|--|---------------------|
| Material Gehäuse | PP |
| Material Dichtungen außen | EPDM/TPE |
| Grenztemperaturen | -40 °C ... +125 °C |
| Schutzart nach DIN EN 60 529 im verriegelten Zustand | IP67 / IP69K |
| Gehäuseverriegelung | Schraubverriegelung |

Kontakteinsätze

| | |
|--------------------------------------|----------|
| Kontaktanzahl | 4/4 + PE |
| Elektrische Daten nach DIN EN 61 984 | |


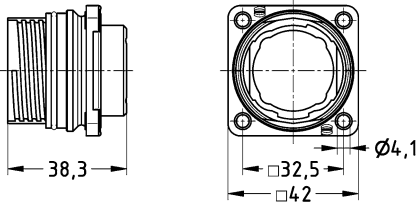

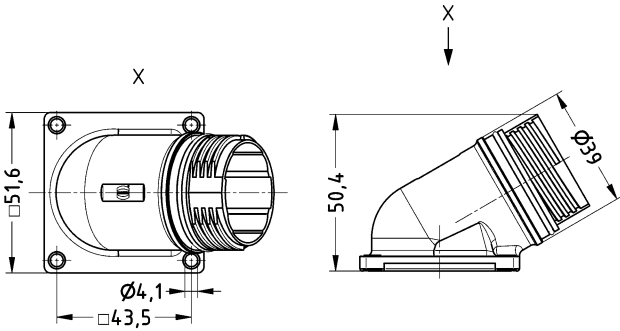

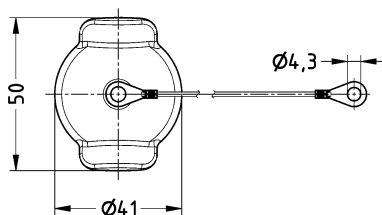

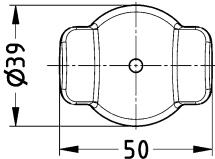
| | |
|-------------------------|--------------------------|
| Leistungsbereich | 16 A 400 V 6 kV 3 |
| Bemessungsstrom | 16 A |
| Bemessungsspannung | 400 V |
| Bemessungsstoßspannung | 6 kV |
| Verschmutzungsgrad | 3 |


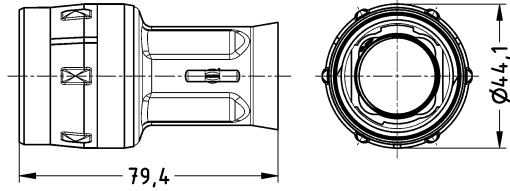

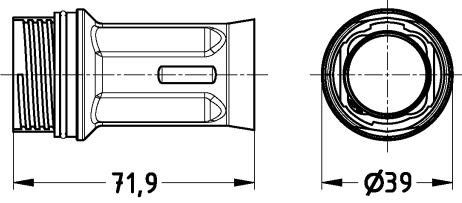

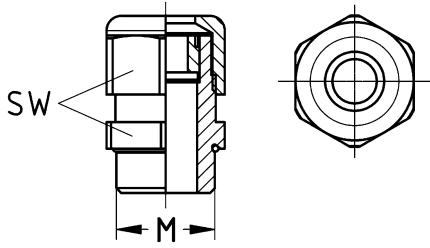
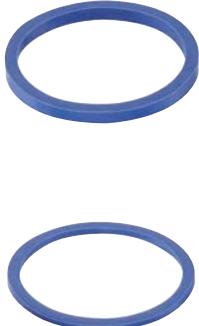
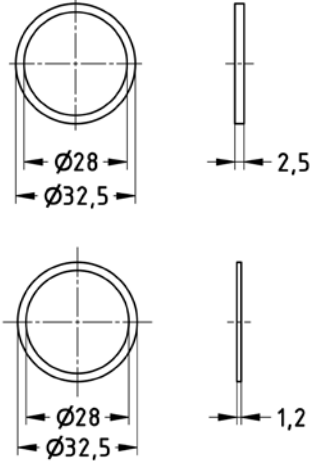
| | |
|--------------------------|--------------------------|
| Steuerungsbereich | 10 A 250 V 4 kV 3 |
| Bemessungsstrom | 10 A |
| Bemessungsspannung | 250 V |
| Bemessungsstoßspannung | 4 kV |
| Verschmutzungsgrad | 3 |
| Isolationswiderstand | ≥ 10 ¹⁰ Ω |

| | |
|-------------------------|--------------------|
| Werkstoff | PC |
| Grenztemperaturen | -40 °C ... +125 °C |
| Brennbarkeit nach UL 94 | V 0 |
| Mechan. Lebensdauer | |
| - Steckzyklen | ≥ 500 |



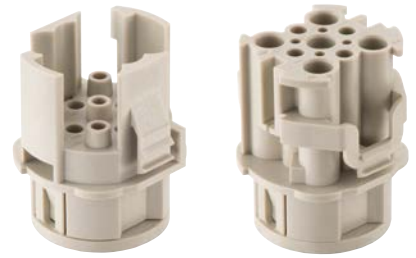
Steckverbinder für die Lebensmittelindustrie

| Bezeichnung | Artikelnummer | Maßzeichnung | Maße in mm |
|--|-----------------------|--|------------|
| <p>Anbaugehäuse gerade</p> <p>mit Durchgangslöchern für Befestigungsschrauben</p>  | <p>09 15 503 0301</p> |  | |
| <p>Anbaugehäuse gewinkelt</p> <p>mit Durchgangslöchern für Befestigungsschrauben</p>  | <p>09 15 503 0901</p> |  | |
| <p>Abdeckkappe</p> <p>Anbaugehäuse</p>  | <p>09 15 503 5401</p> |  | |
| <p>Abdeckkappe</p> <p>Tüllengehäuse</p>  | <p>09 15 503 5411</p> |  | |

| Bezeichnung | Artikelnummer | Kabelausgang metrisch | Maßzeichnung | Maße in mm |
|---|--|--------------------------|--|------------|
| <p>Tüllengehäuse</p>  | <p>19 15 503 1401</p> | <p>M25</p> |  | |
| <p>Kupplungsgehäuse</p>  | <p>19 15 503 1701</p> | <p>M25</p> |  | |
| <p>Kabelverschraubung</p> <p>schwarz 9 - 16 mm schwarz 13 - 18 mm</p>  | <p>19 00 000 5191 19 00 000 5193</p> | <p>M25 M25</p> |  | |
| <p>Gewindeabdeckung</p>  | <p>09 15 500 9911 09 15 500 9912</p> | |  | |

Kontaktzahlen

4 / 4 +



| Bezeichnung | Artikelnummer | | Maßzeichnung | Maße in mm |
|-------------|------------------|------------------|--------------|------------|
| | Stifteinsatz (M) | Buchseinsatz (F) | | |

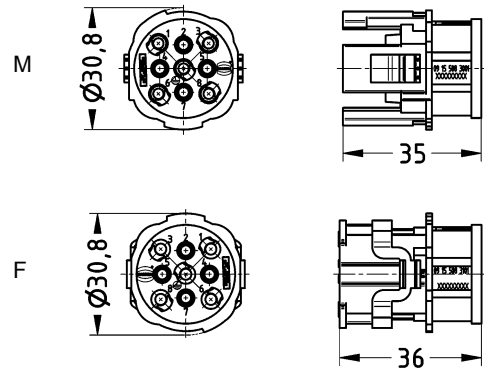
Isolierkörper

4 Kontakte 16 A + PE
4 Kontakte 10 A



09 15 508 3001

09 15 508 3101



| Bezeichnung | Artikelnummer | Maßzeichnung | Maße in mm |
|-------------|---------------|--------------|------------|
|-------------|---------------|--------------|------------|

Kodierstift

Lieferumfang 20 Stück am Block



09 12 000 9924

Kontakte

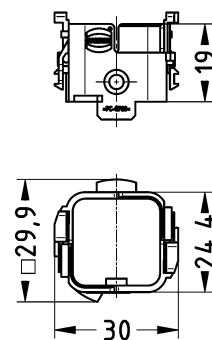
Han® D und Han® E Kontakte siehe Katalog
„HARTING Industrie-Steckverbinder Han®“
Kapitel 2 und 3

Han® 3 A Adapter

Für Buchsen- und Stifteinsätze
der Baureihen auf der folgenden
Seite















09 15 503 9911














Programmübersicht Han® 3 A für Han® F+B



| | | | | |
|--------------------|---|---|--|---|
| Baureihe | Han® 3 A | Han® 3 A Quick Lock | Han® 3 A Quick Lock | Han® 4 A |
| Kontaktanzahl | 3 + ⊕ | 3 + ⊕ | 3 + ⊕ | 4 + ⊕ |
| Anschlussart | Schraubanschluss | Quick-Lock-Anschluss | Quick-Lock-Anschluss | Schraubanschluss |
| |  |  |  |  |
| Bemessungsstrom | 10 A | 10 A | 10 A | 10 A |
| Bemessungsspannung | 230 / 400 V | 230 / 400 V | 230 / 400 V | 230 / 400 V |
| Leiterquerschnitt | 1 ... 2,5 mm ² | 0,5 ... 2,5 mm ² | 0,25 ... 1,5 mm ² | 1 ... 2,5 mm ² |
| Stifteinsatz (M) | 09 20 003 2611 | 09 20 003 2633 | 09 20 003 2634 | 09 20 004 2611 |
| Buchseneinsatz (F) | 09 20 003 2711 | 09 20 003 2733 | 09 20 003 2734 | 09 20 004 2711 |
| Baureihe | Han® 4 A Quick Lock | Han® 4 A Quick Lock | Han® 7 D | Han® 7 D Quick Lock |
| Kontaktanzahl | 4 + ⊕ | 4 + ⊕ | 7 + ⊕ | 7 + ⊕ |
| Anschlussart | Quick-Lock-Anschluss | Quick-Lock-Anschluss | Crimpanschluss | Quick-Lock-Anschluss |
| |  |  |  |  |
| Bemessungsstrom | 10 A | 10 A | 10 A | 10 A |
| Bemessungsspannung | 230 / 400 V | 230 / 400 V | 250 V | 250 V |
| Leiterquerschnitt | 0,5 ... 2,5 mm ² | 0,25 ... 1,5 mm ² | 0,14 ... 2,5 mm ² | 0,14 ... 2,5 mm ² |
| Stifteinsatz (M) | 09 20 004 2633 | 09 20 004 2634 | 09 21 007 3031 | 09 21 007 2632 |
| Buchseneinsatz (F) | 09 20 004 2733 | 09 20 004 2734 | 09 21 007 3131 | 09 21 007 2732 |
| Baureihe | Han® 8 D | Han® 8 D Quick Lock | Han® Q 2/0 | Han® Q 2/0 |
| Kontaktanzahl | 8 | 8 | 2 + ⊕ | 2 + ⊕ |
| Anschlussart | Crimpanschluss | Quick-Lock-Anschluss | Axialschraubanschluss | Axialschraubanschluss |
| |  |  |  |  |
| Bemessungsstrom | 10 A | 10 A | 40 A | 40 A |
| Bemessungsspannung | ~ 50 V / – 120 V | ~ 50 V / – 120 V | 400 V | 400 V |
| Leiterquerschnitt | 0,14 ... 2,5 mm ² | 0,25 ... 1,5 mm ² | 2,5 ... 6 mm ² | 4 ... 10 mm ² |
| Stifteinsatz (M) | 09 36 008 3001 | 09 36 008 2632 | 09 12 002 2653 | 09 12 002 2651 |
| Buchseneinsatz (F) | 09 36 008 3101 | 09 36 008 2732 | 09 12 002 2753 | 09 12 002 2751 |



Programmübersicht Han® 3 A für Han® F+B



| | | | | |
|--|---|--|---|---|
| Baureihe | Han® Q 2/0 | Han® Q 2/0 | Han® Q 2/0 | Han® Q 2/0 |
| Kontaktanzahl | 2 + ⊕ | 2 + ⊕ | 2 + ⊕ | 2 + ⊕ |
| Anschlussart | Crimpanschluss  | Axialschraubanschluss  | Axialschraubanschluss  | Crimpanschluss  |
| Bemessungsstrom Bemessungsspannung Leiterquerschnitt | 40 A 400 V 1,5 ... 10 mm ² | 40 A 830 V 2,5 ... 6 mm ² | 40 A 830 V 4 ... 10 mm ² | 40 A 830 V 1,5 ... 10 mm ² |
| Stifteinsatz (M) | 09 12 002 3051 | 09 12 002 2654 | 09 12 002 2652 | 09 12 002 3052 |
| Buchseneinsatz (F) | 09 12 002 3151 | 09 12 002 2754 | 09 12 002 2752 | 09 12 002 3152 |
| Baureihe | Han® Q 3/0 | Han® Q 4/0 | Han® Q 5/0 | Han® Q 5/0 Quick Lock |
| Kontaktanzahl | 3 + ⊕ | 4 | 5 + ⊕ | 5 + ⊕ |
| Anschlussart | Crimpanschluss  | Crimpanschluss  | Crimpanschluss  | Quick-Lock-Anschluss  |
| Bemessungsstrom Bemessungsspannung Leiterquerschnitt | 40 A 400 V 1,5 ... 10 mm ² | 40 A 830 V 1,5 ... 10 mm ² | 16 A 230 / 400 V 0,14 ... 2,5 mm ² | 16 A 230 / 400 V 0,5 ... 2,5 mm ² |
| Stifteinsatz (M) | 09 12 003 3051 | 09 12 004 3051 | 09 12 005 3001 | 09 12 005 2633 |
| Buchseneinsatz (F) | 09 12 003 3151 | 09 12 004 3151 | 09 12 005 3101 | 09 12 005 2733 |
| Baureihe | Han® Q 7/0 | Han® Q 12/0 | Han® High Density | |
| Kontaktanzahl | 7 + ⊕ | 12 + ⊕ | 21 | |
| Anschlussart | Crimpanschluss  | Crimpanschluss/ Quick-Lock-Anschluss  | Crimpanschluss  | |
| Bemessungsstrom Bemessungsspannung Leiterquerschnitt | 10 A 400 V 0,14 ... 2,5 mm ² | 10 A 400 V 0,14 ... 2,5 mm ² | 6,5 A ~ 50 V / – 120 V 0,09 ... 0,56 mm ² | |
| Stifteinsatz (M) | 09 12 007 3001 | 09 12 012 3001 | 09 12 021 3001 | |
| Buchseneinsatz (F) | 09 12 007 3101 | 09 12 012 3101 | 09 12 021 3101 | |

Programmübersicht Han® 3 A für Han® F+B



| Baureihe | Han-Brid® RJ45 C | Han-Brid® RJ45 C | | |
|--------------------|---|---|--|--|
| Kontaktanzahl | 2 / 8 | 2 / 8 | | |
| Anschlussart | Crimpanschluss / RJ45 | Crimpanschluss / RJ45 | | |
| |  |  | | |
| Bemessungsstrom | 10 A | 10 A | | |
| Bemessungsspannung | 24 V | 24 V | | |
| Leiterquerschnitt | 0,14 ... 2,5 mm ² | 0,14 ... 2,5 mm ² | | |
| Stifeinsatz (M) | 09 12 003 3021 | 09 12 003 3031 | | |
| Buchseneinsatz (F) | | | | |