

## Positionsschalter der Serie EVN2000



### Merkmale

- Innovatives Verdrahtungssystem mit Schneidklemmtechnik
- Integrierte Kabelverschraubung/Zugentlastung
- EN 50047-einbaukompatibel
- Entspricht Schalteranforderungen gemäß EN-81-1
- Schnappschalterelement mit Luftspalt von 4 mm
- Gehäuse nach Schutzart IP 66/67, EN 60529. NEMA 1, 12, 13
- Zwangstrennung entsprechend IEC/EN 60947-5-1 Anhang K
- Schaltelement doppelt isoliert
- Kompaktes Kunststoffgehäuse

### Beschreibung

Der Grenzscharter der Serie EVN2000 ist ein innovatives Produkt, daß als Antwort auf einen, von den „Original Equipment Manufacturers“ (OEM) geäußerten Bedarf, nach Schaltern mit einfacher Verdrahtung entwickelt wurde. Durch das neue Design besteht keine Notwendigkeit des Zugangs zum Inneren des Gehäuses, wodurch ein Gehäusedeckel, Deckelschrauben und -dichtung überflüssig werden. Weiterhin sind durch integrierte Kabelverschraubungen zusätzliche Führungen oder Kabelverschraubungsteile nicht erforderlich.

### Vorteile

- Reduzierte Verdrahtungszeit, bis zu 50% Einsparungen
- Bietet ein internationales einsetzbares Produkt durch den Wegfall von zusätzlichen Kabelverschraubungsteilen
- Erfüllt weltweit gültige Einbaunormen
- Entspricht den Anforderungen der „Sicherheitsregeln für den Bau und Einbau von Fahrstühlen/Liften“
- 1 Öffner-, 1 Schließerstromkreis gemäß EN 81-1
- Für Anwendungen im Nass-und Außenbereich geeignet
- Zwangsöffnung des Öffnerstromkreises im Falle von Kontaktverschweißung
- Keine interne oder externe Erdung erforderlich
- Eignung bei beengten Platzverhältnissen

### Typische Anwendungen

- Aufzüge und Rolltreppen
- Scheren-/Hublifte
- Deckentüren
- Materialfluss
- Verpackungsmaschinen
- Agrargeräte

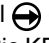
### WARNUNG

#### MISSBRAUCH DER DOKUMENTATION

- Die in diesem Produktprospekt (Katalog) enthaltenen Informationen dienen nur als Orientierungshilfe. Verwenden Sie dieses Dokument NICHT zum Installieren des Produkts.
  - Im Lieferumfang jedes Produkts sind vollständige Anweisungen zu Einbau, Betrieb und Wartung enthalten.
- Das Nichtbeachten dieser Anweisungen kann zum Tod oder zu schweren Verletzungen führen.**

### WARNUNG

#### BEI ANWENDUNGEN ZUM PERSONENSCHUTZ BEACHTEN SIE UNBEDINGT DIE FOLGENDEN HINWEISE:

- Benutzen Sie nur „Zwangsöffnungs-“ Kontakte, die durch das Symbol  gekennzeichnet sind.
- Benutzen Sie KEINE flexiblen/einstellbaren Betätiger. Benutzen Sie nur für Sicherheitsanwendungen konstruierte Betätiger.
- Auf KEINEN Fall darf dieser Schalter mechanisch manipuliert, entfernt oder elektrisch überbückt werden.
- Stromführende Teile - unterbrechen Sie vor jeder Wartung die Spannungsversorgung.
- Halten Sie sich streng an die Installationsanweisungen.
- Beraten Sie sich mit den zuständigen Sicherheitsbehörden beim Entwurf von Schaltplänen zu Maschinensteuerungen, Schnittstellen und sämtlichen Steuerelementen, welche die Sicherheit betreffen.

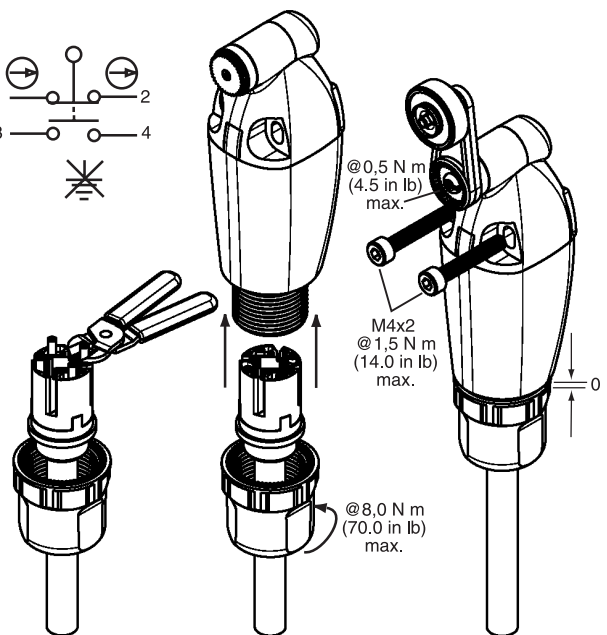
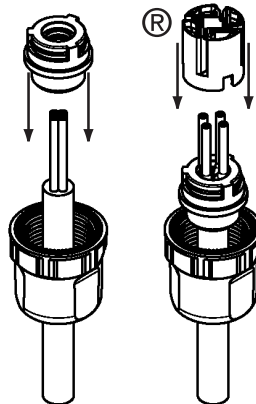
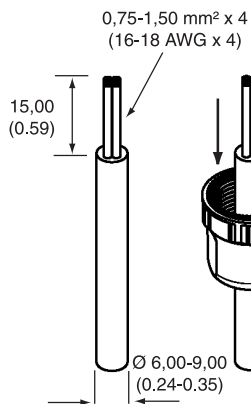
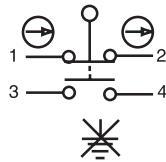
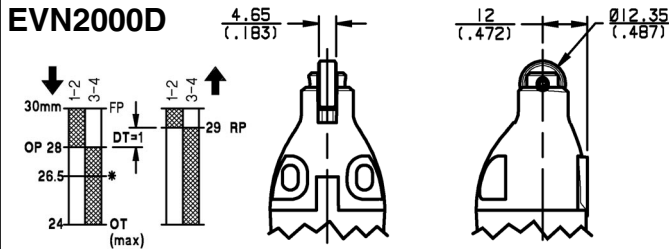
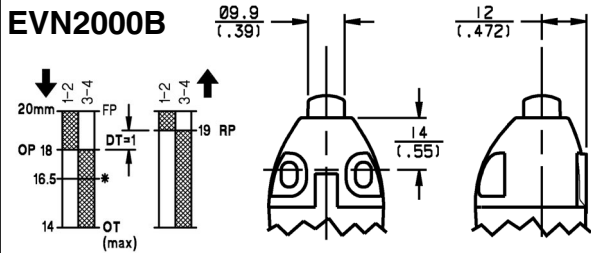
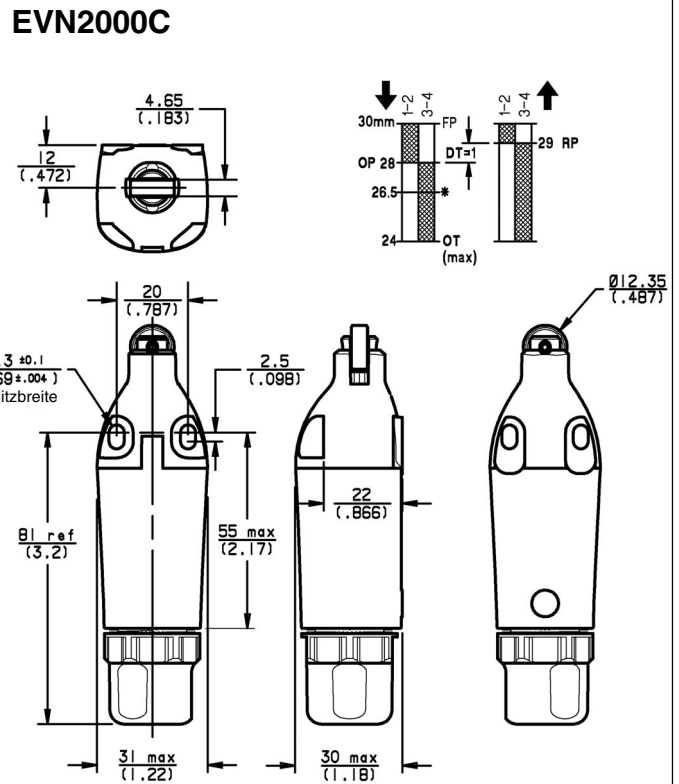
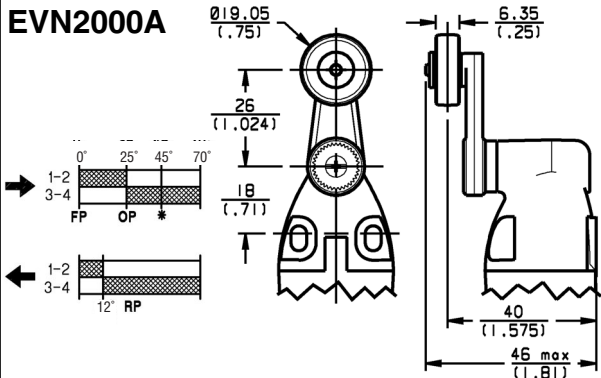
**Das Nichtbeachten dieser Anweisungen kann zum Tod oder zu schweren Verletzungen führen.**

# Positionsschalter der Serie EVN2000

| <b>Technische Informationen</b>                             |  |       |                     |
|---|--|-------|---------------------|
| <b>Technische Daten</b>                                     |  |       |                     |
| <b>Mechanische Lebensdauer:</b>                             | bis zu 10 Mio. Schaltspiele  |       |                     |
| <b>Schutzart:</b>   | IP 66/67, EN 60529<br>NEMA/UL Typ 1, 12, 13  |       |                     |
| <b>Betriebstemperatur:</b>                                  | -25 °C bis 85 °C<br>(-13 °F bis 185 °F)  |       |                     |
| <b>Lagertemperatur:</b>                                     | -40 °C bis 85 °C<br>(-40 °F bis 185 °F)  |       |                     |
| <b>Normen/Zulassungen:</b>                                  | IEC/EN 60947-5-1 – Europäische Norm für elektromechanische Industrie-Steuerungseinrichtungen<br>EN 50047 - Europäische Norm für die Konstruktion von Positionsschaltern<br>UL 508 – US-Norm für Industrie-Steuerungseinrichtungen<br>UL 746C – US-Norm für Kunststoffgehäuse<br>EN 60529 - Europäische Norm für IP-Klassifizierungen<br>EN 81-1 - Europäische Norm für elektrische Aufzüge |       |                     |
| <b>Schaltvermögen:</b>                                      | Nominaler Betriebsstrom $I_e$ (A)<br>bei nominaler Betriebsspannung $U_e$  |       | VA-<br>Nennwert     |
| <b>IEC/EN 60947-5-1</b>                                     | 120 V  | 240 V | Schließen    Öffnen |
| AC15, A300  | 6  | 3     | 7200        720     |
|   | 125 V  | 250 V |                     |
| DC13, Q300  | 0.55   | 0.27  | 69         69       |
| <b>Nominale Isolationsspannung:</b> 320 V<br>(dielektrisch) |  |       |                     |
| <b>Nominale Impulsspannung:</b>                             | 2500 V   |       |                     |
| <b>Emissionsgrad:</b>                                       | 3  |       |                     |
| <b>Thermischer Strom:</b>                                   | 10 A   |       |                     |
| <b>Kurzschlusschutz:</b>                                    | Schmelzsicherung 10 A flink, Betriebsklasse gG (IEC 269.1 gG-Typ)  |       |                     |
| <b>Kontaktwerkstoff:</b>                                    | Silber   |       |                     |
| <b>Schaltkreistyp:</b>                                      | 1S/1Ö Zwangstrennung Einpol-, Einfachumleg-,<br>Doppelunterbrechungskontakt vom Typ Zb –<br>die 2 Kontaktelemente sind elektrisch getrennt   |       |                     |
| <b>Kabel/Einzeladern:</b>                                   | Kabeldurchmesser - 6,0 mm bis 9,0 mm, (0.24 in bis 0.35 in)<br>Einzeladerquerschnitt - 0,75 mm <sup>2</sup> bis 1,5 mm <sup>2</sup> (16-18AWG)   |       |                     |
| <b>Schockfestigkeit:</b>                                    | 50g gemäß IEC 68-2-27 (BS 2011, Teil 2.1 Ea) (Betätiger nicht eingebaut)   |       |                     |
| <b>Schwingfestigkeit:</b>                                   | 10g gemäß IEC 68-2-6 (BS 2011, Teil 2.1 Fc) (Betätiger nicht eingebaut)  |       |                     |
| <b>Stoßfestigkeit:</b>                                      | 40g gemäß IEC 68-2-29 (BS 2011, Teil 2 LeB)  |       |                     |
| <b>Bestellangaben</b>                                       |  |       |                     |
| <b>Beschreibung</b>   | <b>Bestellnummer</b>   |       |                     |
| Seitliche Drehbetätigung                                    | EVN2000A   |       |                     |
| Oberer Stiftstößel  | EVN2000B   |       |                     |
| Oberer Längsrollenstößel                                    | EVN2000C   |       |                     |
| Oberer Querrollenstößel (senkrecht)                         | EVN2000D   |       |                     |

# Positionsschalter der Serie EVN2000

## Maßzeichnungen in mm und (Zoll)



Harax® is a registered trademark of HARTING KGaA

## Garantie/Haftungsansprüche

Honeywell garantiert für Produkte eigener Herstellung fehlerfreies Material und Qualitätsarbeit. Garantie-Informationen erhalten Sie von Ihrer nächstgelegenen Niederlassung. Wenn Produkte mit Garantie innerhalb der Garantiefrist an Honeywell zurückgesendet werden, ersetzt oder repariert Honeywell kostenlos jene Artikel, die für fehlerhaft befunden werden. **Das Vorangegangene gilt als einzige Entschädigung des Käufers und ersetzt alle anderen ausdrücklichen oder stillschweigenden Garantien, einschließlich Qualitäts- und Sachmängelhaftung.**

Obwohl Honeywell persönliche und schriftliche Anwendungshilfe sowie Informationen auf der Honeywell-Website bietet, muss der Kunde entscheiden, ob sich das Produkt für den entsprechenden Einsatz eignet.

Änderungen der technischen Daten sind jederzeit und ohne Vorankündigung vorbehalten. Die von uns bereitgestellten Informationen halten wir zum Zeitpunkt der Drucklegung für exakt und zuverlässig. Wir übernehmen jedoch keine Haftung für deren Anwendung.

## ASIEN, PAZIFIKRAUM

### Control Products

Zentrale Asien, Pazifikraum  
Telefon: +(65) 6355-2828  
Fax: +(65) 6445-3033

### Australien

Honeywell Limited  
Telefon: +(61) 2-9370-4500  
FAX: +(61) 2-9370-4525  
Gebührenfreie  
Telefonnummer: 1300-36-39-36  
Gebührenfreie Faxnummer:  
1300-36-04-70

### China - Hongkong S.A.R.

Honeywell Ltd.  
Telefon: +(852) 2953-6412  
Fax: +(852) 2953-6767

### Indien

TATA Honeywell Ltd.  
Telefon: +(91) 20 687 0445/  
0446  
Fax: +(91) 20 681 2243/687  
5992

### Indonesien

Honeywell Indonesia Pte. Ltd.  
Telefon: +(62) 21- 535-8833  
FAX: +(62) 21- 5367-1008

### Japan

Honeywell Inc.  
Telefon: +(81) 3 5440 1425  
Fax: +(81) 3 5440 1368

### Malaysia

Honeywell Engineering Sdn  
Bdh  
Telefon: +(60-3) 7958-4988  
Fax: +(60-3) 7958-8922

## Neuseeland

Honeywell Limited  
Telefon: +(64-9) 623-5050  
Fax: +(64-9) 623-5060  
Gebührenfrei: (0800) 202-088

## Philippinen

Honeywell Systems  
(Philippines) Inc.  
Telefon: +(63-2) 636-1661/  
1662  
Fax: +(63-2) 638-4013

## Singapur

Honeywell South East Asia  
Telefon: +(65) 6355-2828  
Fax: +(65) 6445-3033

## Südkorea

Honeywell Korea Co Ltd  
Telefon: +(822) 799-6167  
Fax: +(822) 792-9013

## Taiwan

Honeywell Taiwan Ltd.  
Telefon: +(886-2) 2245-1000  
FAX: +(886-2) 2245-3241

## Thailand

Honeywell Systems  
(Thailand) Ltd.  
Telefon: +(662) 693-3099  
FAX: +(662) 693-3085

## Volksrepublik China – Peking

Honeywell China Inc.  
Telefon: +(86-10) 8458-3280  
Fax: +(86-10) 8458-3102

## Volksrepublik China – Shanghai

Honeywell China Inc.  
Telefon: (86-21) 6237-0237  
Fax: (86-21) 6237-1237

## EUROPA

### Belgien

Honeywell SA/NV  
Telefon: +(32) 2 728 2522  
FAX: +(32) 2 728 2502

### Bulgarien

Honeywell EOOD  
Telefon: +(359) 2 979 00 23  
FAX: +(359) 2 979 00 24

### Tschechien

Honeywell spol. s.r.o.  
Telefon: +(420) 261 123 457  
FAX: +(420) 261 123 461

### Dänemark

Honeywell A/S  
Telefon: +(45) 39 55 55 55  
FAX: +(45) 39 55 55 58

### Deutschland

Honeywell AG  
Telefon: +(49) 69 8064 444  
FAX: +(49) 69 8064 442

### Finnland

Honeywell OY  
Telefon: +(358) 9 3480101  
FAX: +(358) 9 34801375

### Frankreich

Honeywell SA  
Telefon: +(33) 1 60 19 80 40  
FAX: +(33) 1 60 19 81 73

### Gemeinschaft Unabhängiger Staaten (GUS)

Z.A.O. Honeywell  
Telefon: +(7 095) 796 98 36  
FAX: +(7 095) 797 99 06

### Großbritannien

Honeywell Control Systems  
Ltd.  
Telefon: +(44) 1698 481481  
FAX: +(44) 1698 481276

## Vertrieb und Service

Honeywell bedient seine Kunden über ein weltweites Netz von Niederlassungen und Distributoren. Anwendungshilfe, aktuelle technische Daten, Preisangaben oder den Namen des nächstgelegenen Vertragshändlers erhalten Sie von Ihrer nächstgelegenen Niederlassung oder:  
INTERNET: [www.honeywell.com/sensing](http://www.honeywell.com/sensing)  
E-Mail: [info.sc@honeywell.com](mailto:info.sc@honeywell.com).

## Spanien

Honeywell S.A.  
Telefon: +(34) 91 313 6100  
FAX: +(34) 91 313 6129

## Südafrika

Honeywell Southern Africa  
Honeywell S.A. Pty. Ltd  
Telefon: +(27) 11 695 8000  
FAX +(27) 11 805 1504

## Türkei

Honeywell Turkey A.S.  
Telefon: +(90) 216 5756620  
FAX: +(90) 216 5756637

## Ungarn

Honeywell Kft.  
Telefon: +(36) 210 451 43 00  
FAX: +(36) 451 43 43

## Ukraine

Honeywell  
Telefon: +(380) 44 201 44 74  
FAX: +(380) 44 201 44 75

## Vertrieb für den Raum Mittelmeer und Afrika

Honeywell SpA  
Telefon: +(39) 2 921 46 232  
FAX: +(39) 2 921 46 233

## Zentrale Naher Osten

Honeywell Middle East Ltd.  
Telefon: +(9712) 443 2119  
FAX +(9712) 443 2536

## NORDAMERIKA

### Kanada

Honeywell LTD  
Telefon: 1-800-737-3360  
FAX: 1-800-565-4130

### USA

Honeywell  
Sensing and Control  
Telefon: 1-800-537-6945  
1-815-235-6847  
FAX: 1-815-235-6545  
E-Mail:  
[info.sc@honeywell.com](mailto:info.sc@honeywell.com).

## LATEINAMERIKA

### Argentinien

Honeywell S.A.I.C.  
Telefon: +(54-11) 4383-3637  
FAX: +(54-11) 4325-6470

### Brasilien

Honeywell do Brasil & Cia  
Telefon: +(55-11) 7266-1900  
FAX: +(55-11) 7266-1905

### Chile

Honeywell Chile, S.A.  
Telefon: +(56-2) 233-0688  
FAX: +(56-2) 231-6679

### Ecuador

Honeywell S.A.  
Telefon: +(593-2) 981-560/1  
FAX: +(593-2) 981-562

### Kolumbien

Honeywell Columbia, S.A.  
Telefon: +(57-1) 623-3239/  
3051  
FAX: +(57-1) 623-3395

### Mexiko

Honeywell S.A. de C.V.  
Telefon: +(52) 55 5259-1966  
FAX: +(52) 55 5570-2985

### Puerto Rico

Honeywell Inc.  
Telefon: +(809) 792-7075  
FAX: +(809) 792-0053

### Venezuela

Honeywell CA  
Telefon: +(58-2) 238-0211  
FAX: +(58-2) 238-3391

Diese Veröffentlichung stellt keinerlei Vertrag zwischen der Firma Honeywell und ihren Kunden dar. Inhaltliche Änderungen sind jederzeit und ohne Vorankündigung vorbehalten. Der Kunde ist für den sicheren Einbau und Betrieb der Produkte verantwortlich. Detaillierte Maßzeichnungen aller dargestellten Produkte erhalten Sie auf Anfrage.

© 2003 Honeywell International Inc.

# Honeywell

## Sensorik

[www.honeywell.com/sensing](http://www.honeywell.com/sensing)

Honeywell Control Systems Ltd.

Newhouse Industrial Estate

Motherwell ML1 5SB

Schottland, Großbritannien