

M12 Steckverbinder mit Käfigzugfederanschluss

Im Bereich der Haustechnik und der Reihenklennen ist der Zugfederanschluss inzwischen fest etabliert. So wurden die positiven Erfahrungen konsequent auf die verbreiteten M12 Steckverbinder umgesetzt.

Binder bietet im ersten Schritt konfektionierbare 5 polige Kabel- und Winkelstecker mit Käfigzugfeder Anschluss an, die auf Grund der konstanten Federklemmung weitestgehend unempfindlich gegen Vibrationen sind.

Die kurze Montagedauer, sowie der gleichbleibende Druck vom Leiter auf den Kontakt gehören zu den Stärken der Steckverbinder.

M12 connectors with cage clamp connection.

In the field of building service engineering and modular terminal blocks cage clamp connections have already been well established. As a result the positive experiences have been consequently applied to the wide spread M12 connectors.

In the first step Binder offers field wire able 5 pole straight and angled cable connectors with cage clamp connection. Due to the constant spring pressure these connectors are mostly resistant to vibrations.

Short installation time as well as persistent pressure of the conductor to the contact is amongst the strengths of these connectors.


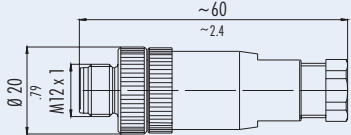

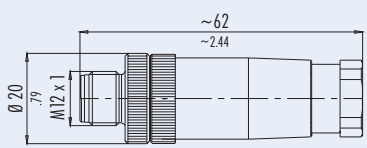

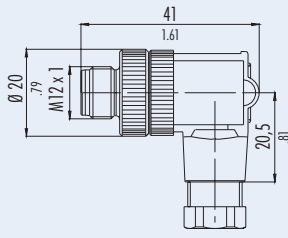

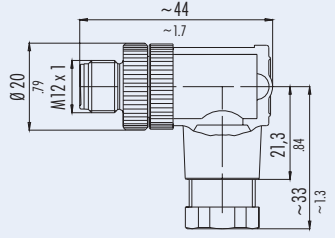
Die wichtigsten technischen Daten *Most important technical data*

| | | |
|---|----------------------------|---|
| Polzahl: <i>Number of contacts:</i> | 5 | |
| Strom: <i>Rated current:</i> | 4 A | |
| Bemessungsspannung: <i>Rated voltage:</i> | 125 V | (Überspannungskat. II, Verschmutzungsgrad 3) (Overvoltage category II, pollution degree 3) |
| Schutzart: <i>Degree of protection:</i> | IP 67 | |
| Kontaktoberfläche: <i>Contact plating:</i> | gold/gold | |
| Klemmbereich: <i>Clamp area:</i> | 0,14 - 0,5 mm ² | |



Serie 713

713 series

| Bezeichnung - Abbildung Description - Figure | Maßzeichnung Drawing | Bestell-Nr. Ordering-Nr. |
|--|--|------------------------------------|
| <p>Kabelstecker mit Käfigzugfederanschluss, Kabeldurchlass 4-6 mm Male cable connector with cage clamp connection Cable outlet 4-6 mm (.18-.24 inch)</p>  |  | <p>99-0537-14-05 ¹⁾</p> |
| <p>Kabelstecker mit Käfigzugfederanschluss, Kabeldurchlass 6-8 mm Male cable connector with cage clamp connection Cable outlet 6-8 mm (.24-.31 inch)</p>  |  | <p>99-0537-12-05 ¹⁾</p> |
| <p>Winkelstecker mit Käfigzugfederanschluss, Kabeldurchlass 4-6 mm Male angled connector with cage clamp connection Cable outlet 4-6 mm (.18-.24 inch)</p>  |  | <p>99-0537-24-05 ¹⁾</p> |
| <p>Winkelstecker mit Käfigzugfederanschluss, Kabeldurchlass 6-8 mm Male angled connector with cage clamp connection Cable outlet 6-8 mm (.24-.31 inch)</p>  |  | <p>99-0537-52-05 ¹⁾</p> |

¹⁾ Lieferbar ab 3. Quartal 2004
¹⁾ Available from the 3rd quarter 2004

Serie 713
713 series