

# D-Sub

## Abgewinkelte SMT-Steckverbinder bleifrei

### Wirtschaftliche Schnittstellenlösungen bei SMT-Baugruppen



#### Allgemeines

Die moderne Baugruppentechologie setzt SMT-Komponenten ein. Deshalb wird auch von den Steckverbindern die automatische Verarbeitung im SMT-Prozeß erwartet. Darum hat ERNI für den klassischen I/O-Steckverbinder Sub-D der Baureihe TMC eine neue Generation abgewinkelter Sub-D-Steckverbinder mit SMT-Anschlüssen entwickelt. Für die vollautomatische Bestückung und Lötung im SMT-Prozeß prädestinieren ihn folgende Merkmale:

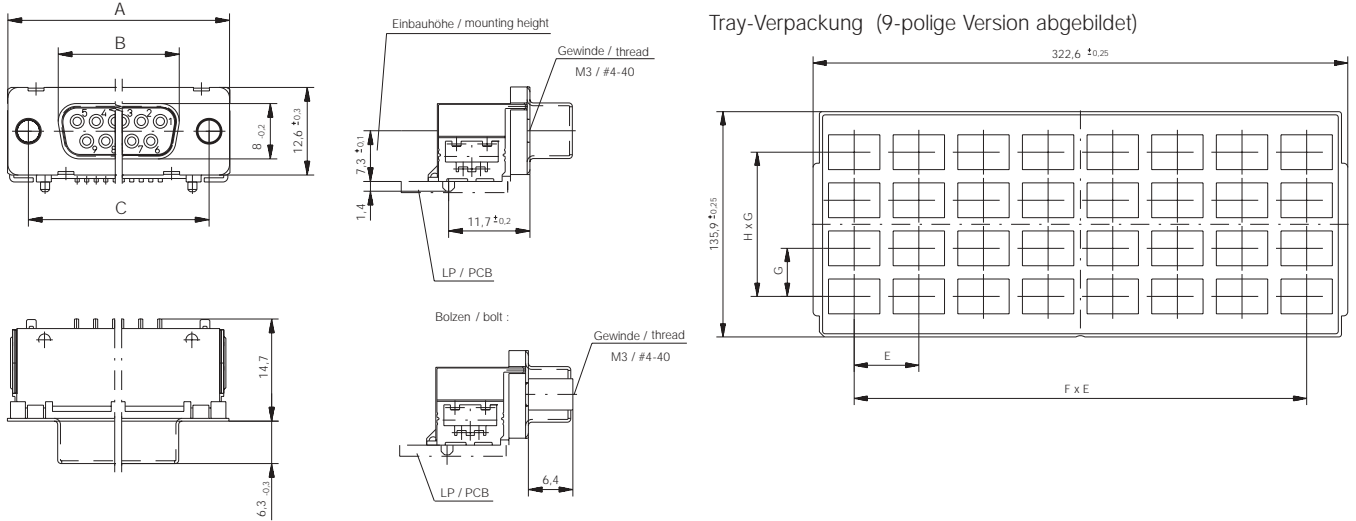
- Fläche für einfaches und sicheres Greifen mit der Vakuumpipette.
- Tray-Verpackung für automatische Zuführung im SMT-Bestückungsautomaten.
- Schwarzer Isolierkörper für einfache Kameraerkennung.
- SMT-Metall-Befestigungswinkel, der für eine kipp sichere Fixierung und Positionierung auf der Leiterplatte für den SMT-Lötprozess sorgt und gleichzeitig die Steckkräfte aufnimmt, z.B. beim Stecken eines Kabelsteckers. Ein zusätzlicher Arbeitsgang für Befestigungszubehör entfällt.
- Hochtemperaturbeständiger Thermoplast beim Isolierkörper für problemloses Löten bei allen gängigen SMT-Lötverfahren.

#### Technische Merkmale

- Polzahl: 9, 15, 25 und 37
- Einbauhöhen:  
Standard: 7.3 mm für 4HP Subunits  
Eurostyle: 3.6mm für 3HP Subunits
- Design gemäß DIN 41 652 und CECC 75301-802
- Luft-und Kriechstrecke: 1.2 mm
- Werkstoffe  
Kontakt: Cu-Legierung  
Isolierkörper: LCP  
Frontblech: St  
Metallwinkel: Cu-Legierung
- Oberflächen  
Kontakt: Steckbereich: vergoldet  
Anschlussbereich: Sn  
Frontblech: Sn  
Metallwinkel: Sn

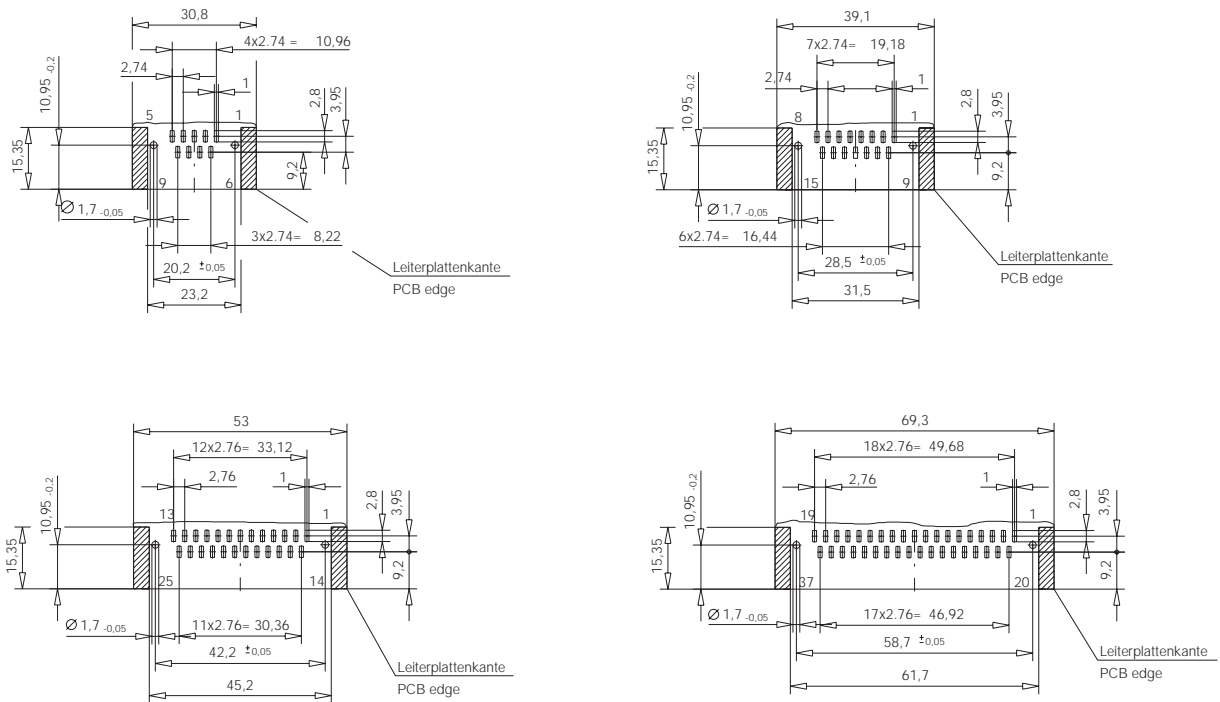
# Abgewinkelte Standard SMT Federleiste

## Abmessungen



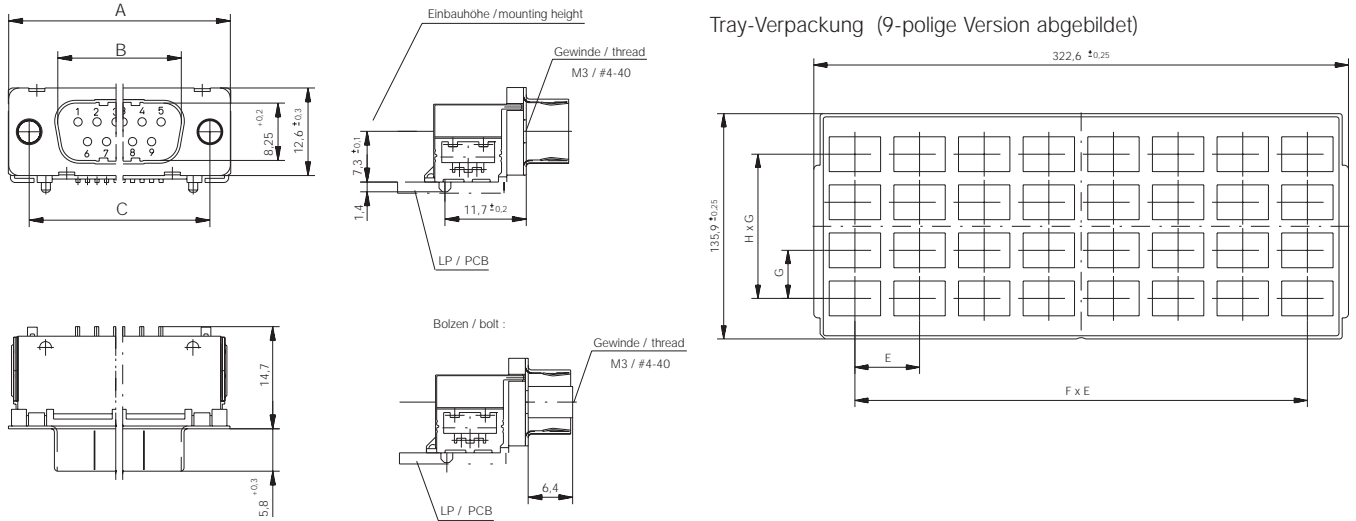
Maß	Polzahlen			
	9-polig	15-polig	25-polig	37-polig
A $\pm 0.3$	30.8	39.1	53.0	69.3
B $-0.2$	16.8	25.1	38.9	55.3
C $\pm 0.2$	25.0	33.3	47.0	63.5
E	36	44	58	73.5
F	7	5	4	3
G	28	28	28	28
H	3	3	3	3
VPE	32	24	20	16

## Leiterplattenlayout



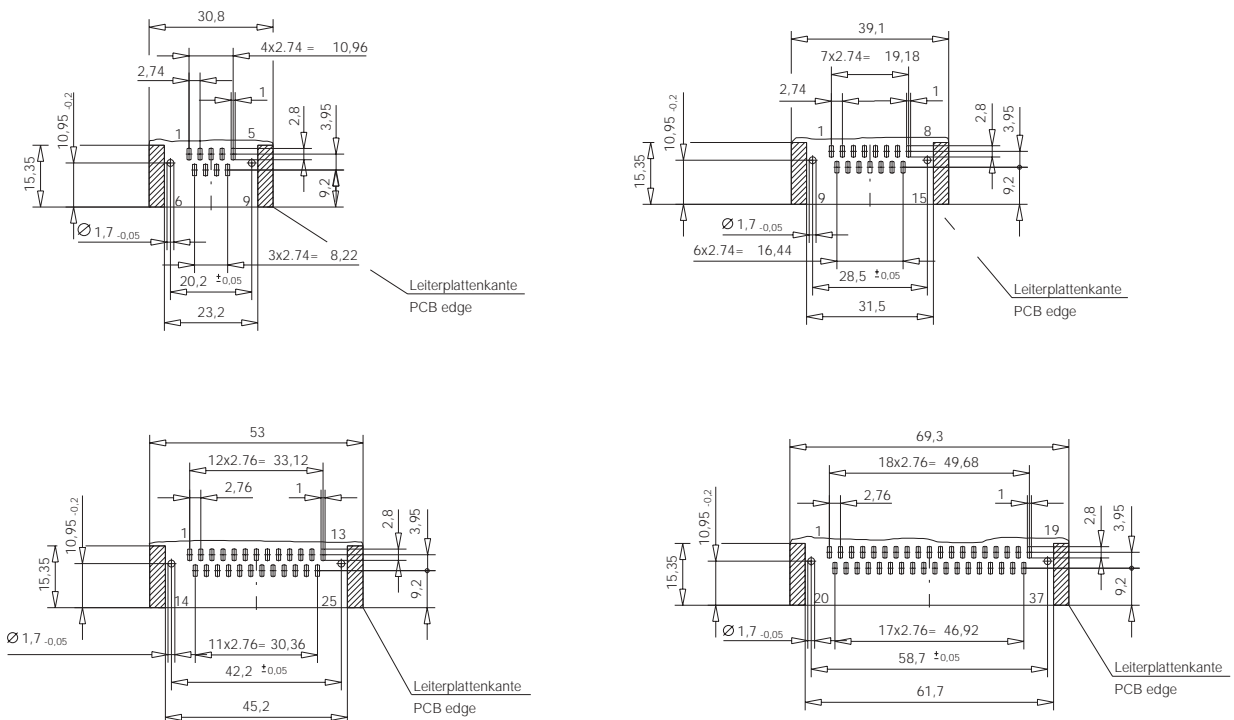
# Abgewinkelte Standard SMT Messerleiste

## Abmessungen



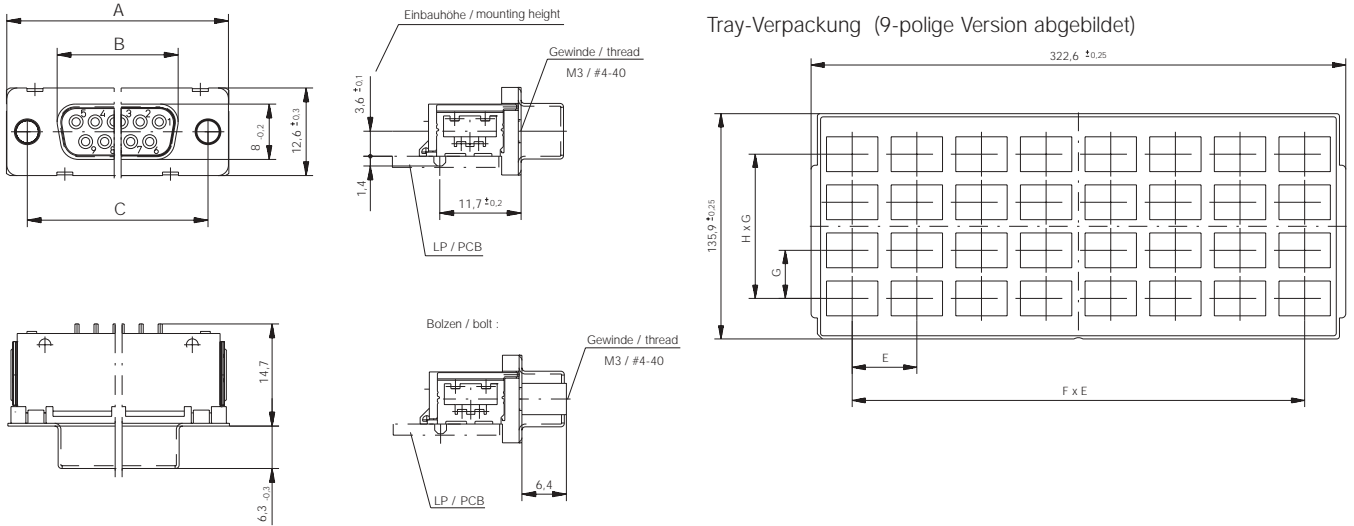
Maß	Polzahlen			
	9-polig	15-polig	25-polig	37-polig
A $\pm 0.3$	30.8	39.1	53.0	69.3
B $-0.2$	16.8	25.1	38.9	55.3
C $\pm 0.2$	25.0	33.3	47.0	63.5
E	36	44	58	73.5
F	7	5	4	3
G	28	28	28	28
H	3	3	3	3
VPE	32	24	20	16

## Leiterplattenlayout



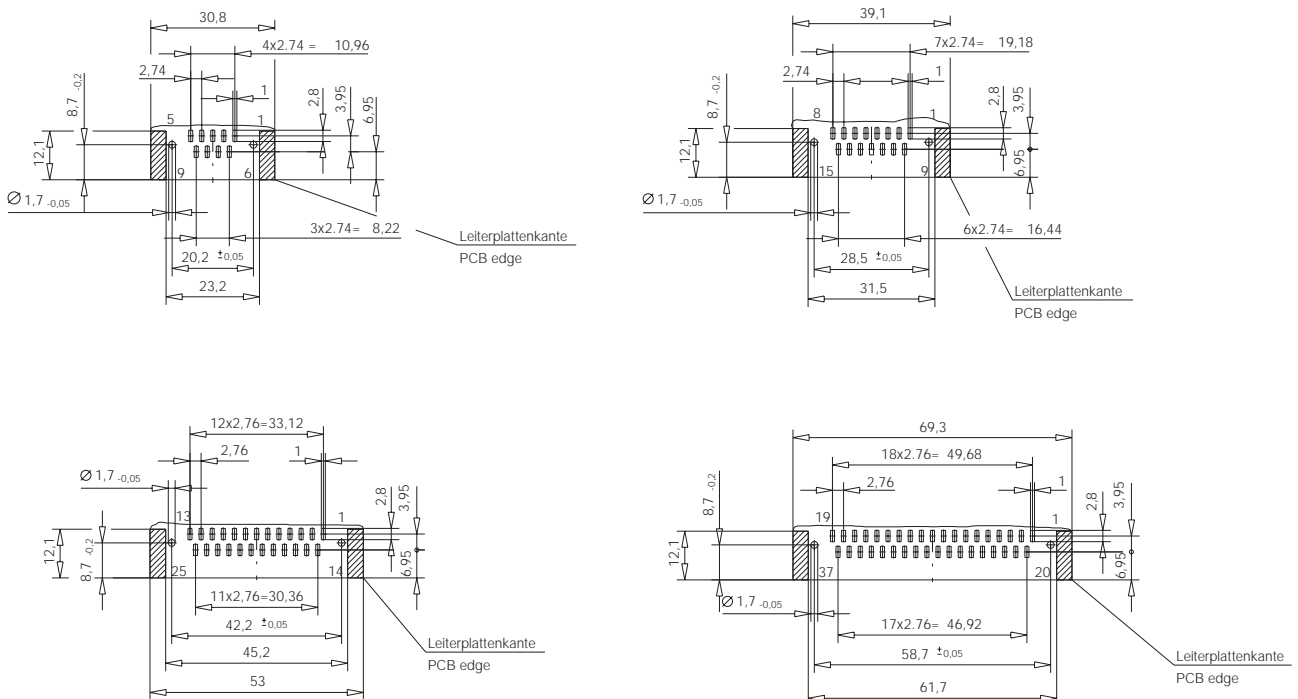
# Abgewinkelte Eurostyle SMT Federleiste

## Abmessungen



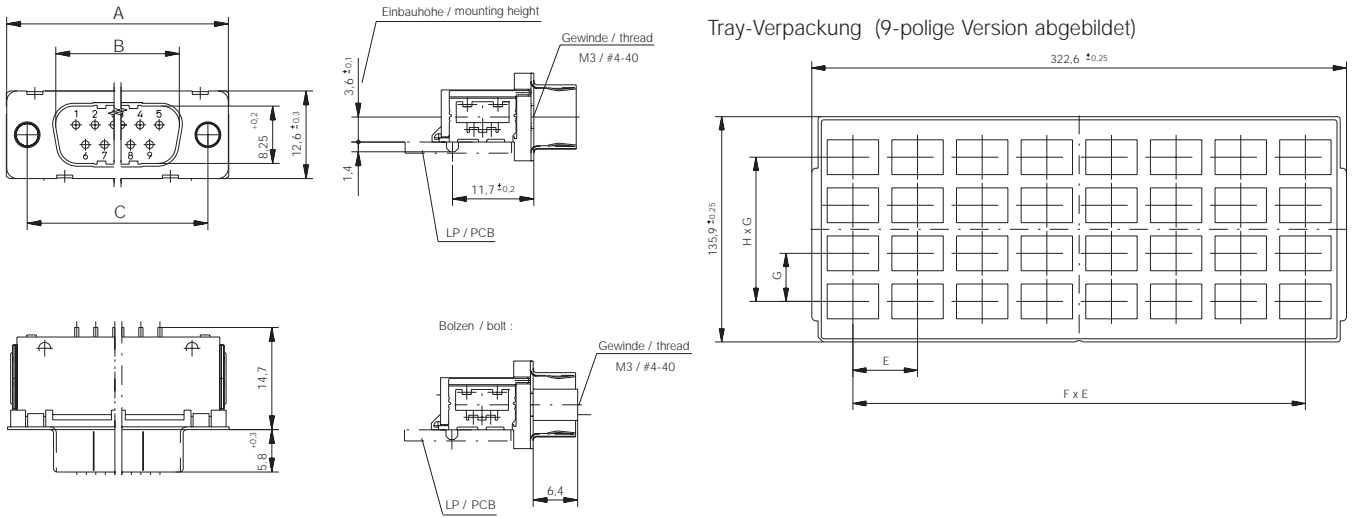
Maß	Polzahlen			
	9-polig	15-polig	25-polig	37-polig
A ±0.3	30.8	39.1	53.0	69.3
B -0.2	16.8	25.1	38.9	55.3
C ±0.2	25.0	33.3	47.0	63.5
E	36	44	58	73.5
F	7	5	4	3
G	28	28	28	28
H	3	3	3	3
VPE	32	24	20	16

## Leiterplattenlayout



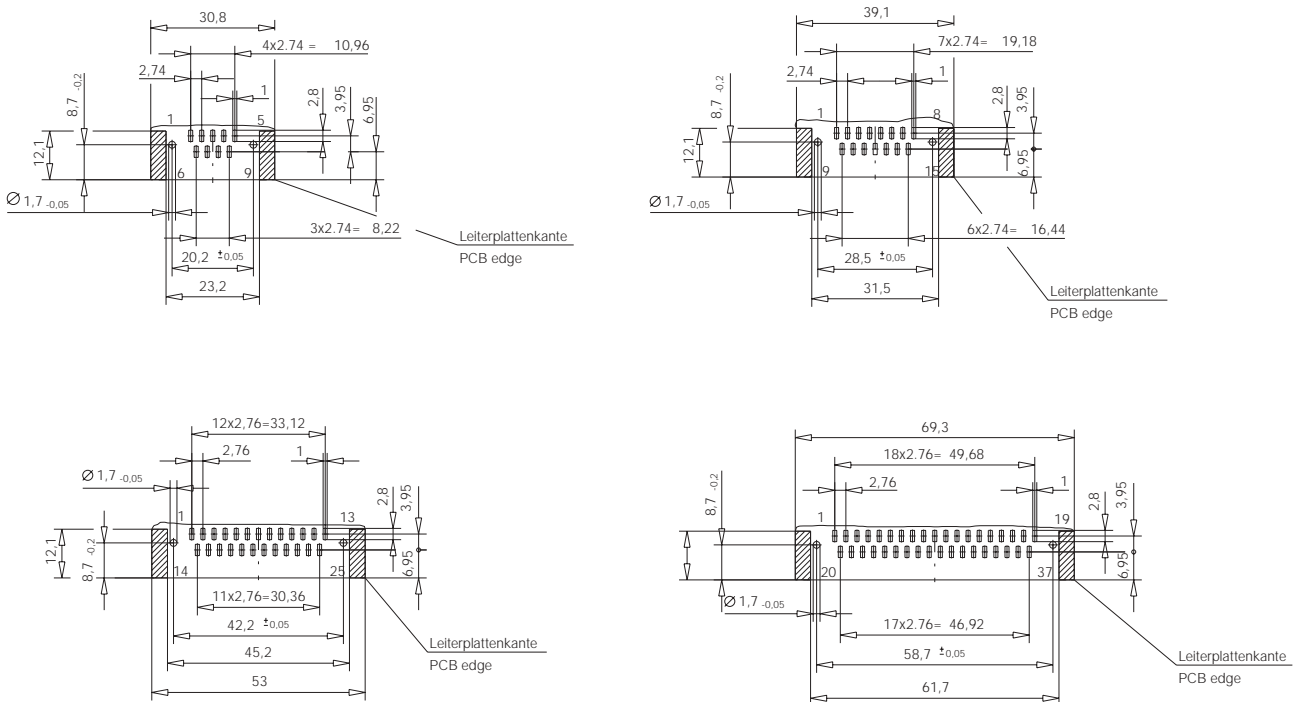
# Abgewinkelte Eurostyle SMT Messerleiste

## Abmessungen



Maß	Polzahlen			
	9-polig	15-polig	25-polig	37-polig
A $\pm 0.3$	30.8	39.1	53.0	69.3
B $-0.2$	16.8	25.1	38.9	55.3
C $\pm 0.2$	25.0	33.3	47.0	63.5
E	36	44	58	73.5
F	7	5	4	3
G	28	28	28	28
H	3	3	3	3
VPE	32	24	20	16

## Leiterplattenlayout





## Bestellinformationen

Standard (Einbauhöhe 7.3 mm)

### SMT Federleiste

Polzahl	Gewinde	Tray Verpackung	Artikelnummer
9	M3	32 St.	154235
9	4-40#	32 St.	154236
9	Bolzen / M3	32 St.	154237
9	Bolzen / 4-40#	32 St.	154238
9	ohne	32 St.	174440
15	M3	24 St.	154239
15	4-40#	24 St.	154240
15	Bolzen / M3	24 St.	154241
15	Bolzen / 4-40#	24 St.	154242
15	ohne	24 St.	174441
25	M3	20 St.	154243
25	4-40#	20 St.	154244
25	Bolzen / M3	20 St.	154245
25	Bolzen / 4-40#	20 St.	154246
25	ohne	20 St.	174442
37	M3	16 St.	154247
37	4-40#	16 St.	154248
37	Bolzen / M3	16 St.	154249
37	Bolzen / 4-40#	16 St.	154250
37	ohne	16 St.	174443

### SMT Messerleiste

Polzahl	Gewinde	Tray Verpackung	Artikelnummer
9	M3	32 St.	154187
9	4-40#	32 St.	154188
9	Bolzen / M3	32 St.	154189
9	Bolzen / 4-40#	32 St.	154190
9	ohne	32 St.	174416
15	M3	24 St.	154191
15	4-40#	24 St.	154192
15	Bolzen / M3	24 St.	154193
15	Bolzen / 4-40#	24 St.	154194
15	ohne	24 St.	174417
25	M3	20 St.	154195
25	4-40#	20 St.	154196
25	Bolzen / M3	20 St.	154197
25	Bolzen / 4-40#	20 St.	154198
25	ohne	20 St.	174418
37	M3	16 St.	154199
37	4-40#	16 St.	154200
37	Bolzen / M3	16 St.	154201
37	Bolzen / 4-40#	16 St.	154202
37	ohne	16 St.	174419

Eurostyle (Einbauhöhe 3.6 mm)

### SMT Federleiste

Polzahl	Gewinde	Tray Verpackung	Artikelnummer
9	M3	32 St.	154139
9	4-40#	32 St.	154140
9	Bolzen / M3	32 St.	154141
9	Bolzen / 4-40#	32 St.	154142
9	ohne	32 St.	174428
15	M3	24 St.	154143
15	4-40#	24 St.	154144
15	Bolzen / M3	24 St.	154145
15	Bolzen / 4-40#	24 St.	154146
15	ohne	24 St.	174429
25	M3	20 St.	154147
25	4-40#	20 St.	154148
25	Bolzen / M3	20 St.	154149
25	Bolzen / 4-40#	20 St.	154150
25	ohne	20 St.	174430
37	M3	16 St.	154151
37	4-40#	16 St.	154152
37	Bolzen / M3	16 St.	154153
37	Bolzen / 4-40#	16 St.	154154
37	ohne	16 St.	174431

### SMT Messerleiste

Polzahl	Gewinde	Tray Verpackung	Artikelnummer
9	M3	32 St.	154091
9	4-40#	32 St.	154092
9	Bolzen / M3	32 St.	154093
9	Bolzen / 4-40#	32 St.	154094
9	ohne	32 St.	174501
15	M3	24 St.	154095
15	4-40#	24 St.	154096
15	Bolzen / M3	24 St.	154097
15	Bolzen / 4-40#	24 St.	154098
15	ohne	24 St.	174405
25	M3	20 St.	154099
25	4-40#	20 St.	154100
25	Bolzen / M3	20 St.	154101
25	Bolzen / 4-40#	20 St.	154102
25	ohne	20 St.	174406
37	M3	16 St.	154103
37	4-40#	16 St.	154104
37	Bolzen / M3	16 St.	154105
37	Bolzen / 4-40#	16 St.	154106
37	ohne	16 St.	174407