

# Leuchtmelder mit 3 mm LED

# Baureihe 17

## Allgemeine Daten

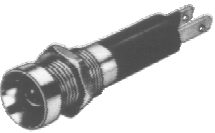
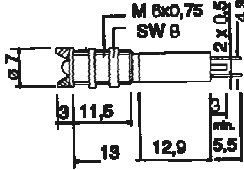

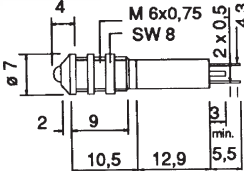

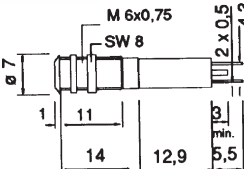
Die LED-Leuchtmelder sind mit einem integrierten Vorwiderstand versehen, sodaß zusätzlicher Verdrahtungsaufwand entfällt. Der Anschluß erfolgt mittels Löt-/Steckanschluß 2,0 x 0,5 mm oder 2,8 x 0,8 mm, Anode und Kathode sind rückseitig bezeichnet. Einbauloch 6 mm.

Die unterschiedlichen Frontausführungen wie:

- Innen-/ Außenreflektor
- flache Front
- verchromt Silber (Lagertyp) oder schwarz
- Linsenoptik

erlauben Anpassung an die häufigsten Verwendungszwecke.

- Schutzart: IP 40 (3 mm LED) IP 65 (5,10 mm Jumbo LED)
- Betriebstemperatur: -55 °C bis +70 °C
- Anschlußspannung: 24 VDC +10 %
- LED: diffus eingefärbt, superhelle Ausführung auf Anfrage.

Abbildung	Beschreibung	Farbe	Bestell- Nummer	Preis € / Stück netto		
				ab 1	ab 10	ab 25
 	LED- Leuchtmelder Innenreflektor verchromt silber	rot	17-030350	2,48	2,08	1,84
		gelb	17-030352	2,48	2,08	1,84
		grün	17-030351	2,48	2,08	1,84
 	LED- Leuchtmelder Außenreflektor verchromt silber	rot	17-020350	2,48	2,08	1,84
		gelb	17-020352	2,48	2,08	1,84
		grün	17-020351	2,48	2,08	1,84
 	LED- Leuchtmelder superflach verchromt silber	rot	17-000350	2,67	2,24	1,98
		gelb	17-000352	2,67	2,24	1,98
		grün	17-000351	2,67	2,24	1,98

Anmerkung: Zweifarbige LED (rot/grün, rot/gelb, gelb/grün) sind auf Wunsch erhältlich. Die Farbänderung erfolgt durch Polwendung.

Leuchtmelder mit 5 mm LED

Baureihe 17

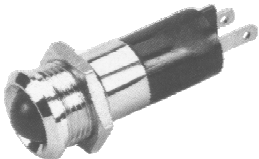
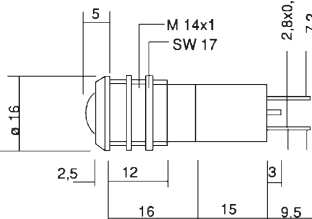
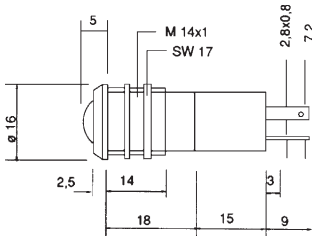
Spannung: 24 VDC bzw. 230 VAC, Einbauloch 8mm

Abbildung	Beschreibung	Farbe	Bestell- Nummer	Preis € / Stück netto		
				ab 1	ab 10	ab 25
	LED-Leuchtmelder Innenreflektor 9,5 mm Ø verchromt silber 24 VDC	rot	17-050350	2,52	2,12	1,86
		gelb	17-050352	2,52	2,12	1,86
		grün	17-050351	2,52	2,12	1,86
	LED-Leuchtmelder zweifarbig 9,5 mm Ø verchromt silber 24 VDC 3 Anschlüsse	rot/grün	17-130354	3,99	3,35	2,95
		rot/gelb	17-130355	Mindestbestellmenge 50 Stück Preis auf Anfrage		
		gelb/grün	17-130356	Mindestbestellmenge 50 Stück Preis auf Anfrage		
	LED-Leuchtmelder Innenreflektor 9,5 mm Ø verchromt silber 230 VAC	rot	17-500430	4,93	4,14	3,65
		gelb	17-500432	4,83	4,06	3,57
		grün	17-500431	4,83	4,06	3,57
	LED-Leuchtmelder Außenreflektor 9,5 mm Ø verchromt silber 24 VDC	rot	17-040350	2,52	2,12	1,86
		gelb	17-040352	2,52	2,12	1,86
		grün	17-040351	2,52	2,12	1,86
	LED-Leuchtmelder zweifarbig verchromt silber 24 VDC 3 Anschlüsse	rot/grün	17-120354	3,99	3,35	2,95
		rot/gelb	17-120355	3,99	3,35	2,95
		gelb/grün	17-120356	Mindestbestellmenge 50 Stück Preis auf Anfrage		
	LED-Leuchtmelder Außenreflektor 9,5 mm Ø verchromt silber 230 VAC	rot	17-510430	4,93	4,14	3,65
		gelb	17-510432	4,83	4,06	3,57
		grün	17-510431	4,83	4,06	3,57
	LED-Leuchtmelder superflach Innenreflektor 9,5 mm Ø verchromt silber 24 VDC	rot	17-010350	2,78	2,34	2,06
		gelb	17-010352	2,78	2,34	2,06
		grün	17-010351	2,78	2,34	2,06
		rot/grün	17-100354	4,75	3,99	3,52

# Leuchtmelder mit 10 mm LED

# Baureihe 17


Spannung: 24 VDC bzw. 230 VAC, Einbauloch 14 mm

Abbildung	Beschreibung	Farbe	Bestell- Nummer	Preis € / Stück netto		
				ab 1	ab 10	ab 25
	LED- Leuchtmelder Innen-/Außen- reflektor 16 mm Ø verchromt silber 24 VDC	rot	17-210350	4,36	3,66	3,23
		gelb	17-210352	4,36	3,66	3,23
		grün	17-210351	4,36	3,66	3,23
<b>2 Anschlüsse</b>  	LED- Leuchtmelder Innen-/Außen- reflektor 16 mm Ø verchromt schwarz 24 VDC	rot	17-211350	4,78	4,02	3,54
		gelb	17-211352	4,78	4,02	3,54
		grün	17-211351	4,78	4,02	3,54
<b>3 Anschlüsse</b>  	LED- Leuchtmelder 3-farbig verchromt silber, 24 VDC 3 Anschlüsse	rot/ grün	17-240354	6,20	5,21	4,59
		gelb (Misch- licht)				
		rot	17-350230	6,67	5,60	4,94
LED- Leuchtmelder Innen-/Außen- reflektor 16 mm Ø verchromt silber 230 VAC	gelb	17-350232	Mindestbestellmenge 50 Stück Preis auf Anfrage			
	grün	17-350231	10,62	8,92	7,86	

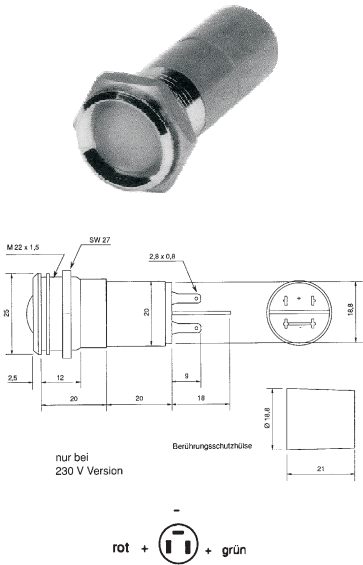
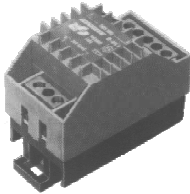
Leuchtmelder mit 5 mm LED für frontbündigen Einbau

Baureihe 17

(Befestigungsbohrung 5 mm)

Abbildung	Beschreibung	Farbe	Bestell- Nummer	Preis € / Stück netto		
				ab 1	ab 10	ab 25
	LED- Leuchtmelder für frontbündigen Einbau. Plattenstärke 3mm Befestigung durch Ankleben von der Rückseite	rot	17-590350	2,52	2,12	1,86
		gelb	17-590352	2,52	2,12	1,86
		grün	17-590351	2,52	2,12	1,86
		3-farbig rot/ gelb / grün	17-590354	4,75	3,99	3,52

Leuchtmelder mit Jumbo-LED, 24 VDC (Befestigungsbohrung 22 mm)

Abbildung	Beschreibung	Farbe	Bestell- Nummer	Preis € / Stück netto		
				ab 1	ab 10	ab 25
	LED- Leuchtmelder Jumbo-LED 25 mm Ø verchromt silber 24 VDC	rot	17-530350	10,74	9,02	7,95
		gelb	17-530352	10,74	9,02	7,95
		grün	17-530351	10,74	9,02	7,95
		3-farbig	17-540354	16,69	14,02	12,35
	LED- Leuchtmelder wie oben, jedoch 230 VAC	rot	17-570230	Mindestbestellmenge 50 Stück Preis auf Anfrage		
		gelb	17-570232	Mindestbestellmenge 50 Stück Preis auf Anfrage		
		grün	17-570231	Mindestbestellmenge 50 Stück Preis auf Anfrage		
	Leuchtdioden- transformator für max. 5 LED 24 V, 20 mA (230 V/18 VDC) 1,2 VA		02-914.2	auf Anfrage		