

Baureihe 84

Merkmale

Die kompakte 22.5 mm Baureihe 84 eignet sich speziell für Anwendungen in den Bereichen:

- Flache Bauform
- Erhabene Bauform
- PCB Einbau

Die äusserst geringe Einbautiefe prädestiniert diese Baureihe für den Einbau in flache, enge Gehäuse. In Verbindung mit Leiterplattenmontage ermöglicht die Baureihe 84 optionale HALO-Ausleuchtung mit attraktiven Kombinations-Möglichkeiten und grosser Designvielfalt.

Funktionen

Die Baureihe 84 beinhaltet folgende Funktionen:

- Leuchtmelder
- Drucktaste
- Leuchtdrucktaste
- NOT-HALT Taste

Marktsegmente

Die EAO Baureihe 84 eignet sich besonders für den Einsatz in den Segmenten:

- Personen- und Güterverkehr
- Maschinenbau
- Baumaschinen und Spezialfahrzeuge
- Fördern und Heben
- Schaltanlagenbau
- Medizinaltechnik
- Labor- und Messtechnik

Die vollständigen Angaben zu dieser Baureihe finden Sie auf der EAO Website www.products.eao.com
Bitte konfigurieren Sie ein Gerät gemäss Ihrem Bedarf und verlangen Sie eine Offerte.



Übersicht

Flache Bauform

Leuchtmelder	4
Leuchtdrucktaste	6
Drucktaste	10
Leuchtmelder mit Ringausleuchtung	14
Drucktaste mit Ringausleuchtung	16
Leuchtmelder mit Ringausleuchtung (mehrfarbig)	18
Drucktaste mit Ringausleuchtung (mehrfarbig)	19

Erhabene Bauform

Not-Halt Taste	20
Stopp Taste	22

Zubehör 24

Zeichnungen 49

Technische Daten 51

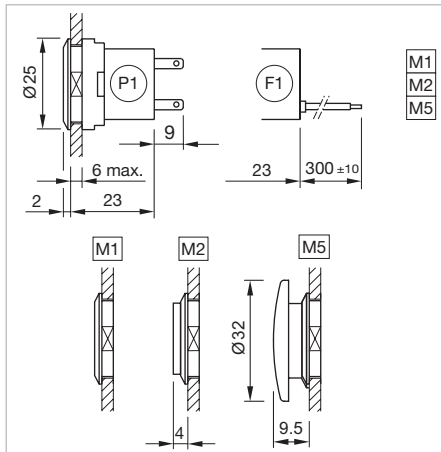
Anwendungsrichtlinien 56

Index 57

Leuchtmelder Standard



Musterabbildung kann von Ihrem ausgewählten Artikel abweichen.



Abmessungen [mm]
 F1 = Flachbandkabel,
 P1 = Steckanschluss 2.8 x 0.8 mm,
 M1 = Druckhaube bündig mit Frontring,
 M2 = Druckhaube erhaben über Frontring
 M5 = Pilzdruckhaube

Gerät besteht aus (schematische Übersicht)

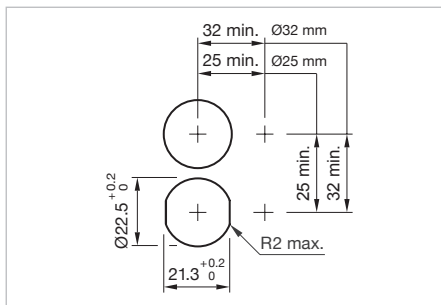


Jede der unten aufgeführten Artikelnummern beinhaltet sämtliche, in der 3D-Zeichnung gezeigten, schwarzen Komponenten.


Bitte zusätzlich die roten Komponenten auf den angegebenen Seiten auswählen.

Zusätzliche Informationen

- Druckhaube ausgeleuchtet, Frontring nicht ausgeleuchtet
- Bei eloxierten Aluminiumteilen kann es aus produktionstechnischen Gründen zu Farbunterschieden kommen



Einbauöffnungen [mm]

Frontschutzart	Frontring	Art.-Nr.	Gewicht
	Leuchtmelder-Vorsatz Standard, Frontabmessung Ø 25 mm		
IP 40	Kunststoff schwarz	84-3100.0	0.004 kg
IP 67	Kunststoff schwarz	84-0100.0	0.003 kg
	Aluminium natur eloxiert	84-0200.7	0.008 kg

Leuchtmelder PCB Standard

Gerät besteht aus (schematische Übersicht)



Druckhaube Seite 24



Vorsatz



Befestigungsmutter



Montageflansch Seite 37



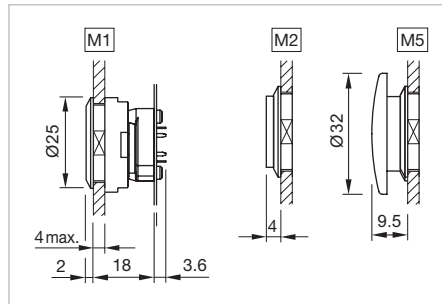
LED Seite 39



Leuchtmelder-element Seite 36

Jede der unten aufgeführten Artikelnummern beinhaltet sämtliche, in der 3D-Zeichnung gezeigten, schwarzen Komponenten.

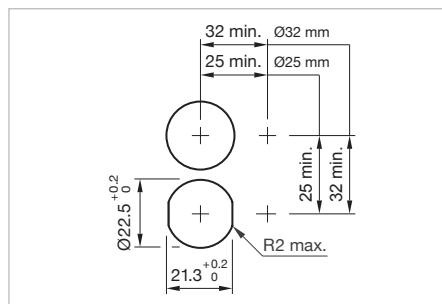
Bitte zusätzlich die roten Komponenten auf den angegebenen Seiten auswählen.



Abmessungen [mm]
 M1 = Druckhaube bündig mit Frontring,
 M2 = Druckhaube erhaben über Frontring
 M5 = Pilzdruckhaube




Musterabbildung kann von Ihrem ausgewählten Artikel abweichen.



Einbauöffnungen [mm]

Zusätzliche Informationen

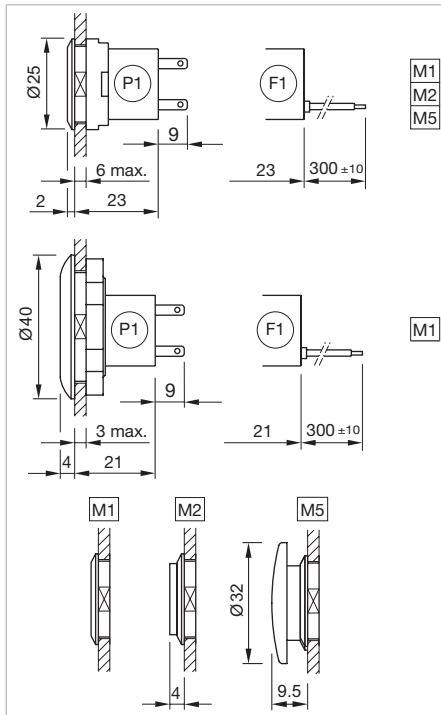
- Druckhaube ausgeleuchtet, Frontring nicht ausgeleuchtet
- Bei eloxierten Aluminiumteilen kann es aus produktionstechnischen Gründen zu Farbunterschieden kommen

Frontschutzart	Frontring	Art.-Nr.	Gewicht
	Leuchtmelder-Vorsatz PCB Standard, Frontabmessung Ø 25 mm		
IP 40	Kunststoff schwarz	84-3100.0	0.004 kg
IP 67	Kunststoff schwarz	84-0100.0	0.003 kg
	Aluminium natur eloxiert	84-0200.7	0.008 kg

Leuchtdrucktaste Standard

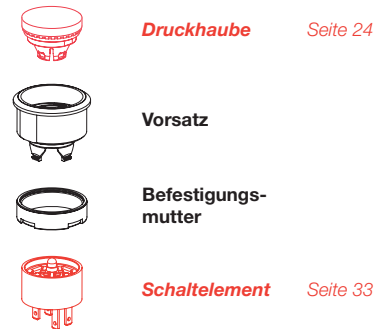


Musterabbildung kann von Ihrem ausgewählten Artikel abweichen.



Abmessungen [mm]
 F1 = Flachbandkabel,
 P1 = Steckanschluss 2.8 x 0.8 mm,
 M1 = Druckhaube bündig mit Frontring,
 M2 = Druckhaube erhaben über Frontring,
 M5 = Pilzdruckhaube

Gerät besteht aus (schematische Übersicht)

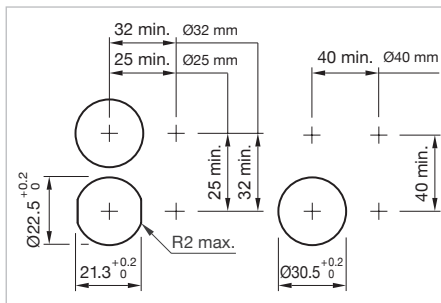


Jede der unten aufgeführten Artikelnummern beinhaltet sämtliche, in der 3D-Zeichnung gezeigten, schwarzen Komponenten.



Bitte zusätzlich die roten Komponenten auf den angegebenen Seiten auswählen.

Zusätzliche Informationen

- Druckhaube ausgeleuchtet, Frontring nicht ausgeleuchtet
- Bei eloxierten Aluminiumteilen kann es aus produktionstechnischen Gründen zu Farbunterschieden kommen



Einbauöffnungen [mm]

Frontschutzart	Frontring	Schaltfunktion	Art.-Nr.	Schalt-schema	Gewicht
	Leuchtdrucktasten-Vorsatz Standard, Frontabmessung Ø 40 mm				
IP 67	Aluminium natur eloxiert	B	84-1221.7	1	0.022 kg
	Leuchtdrucktasten-Vorsatz Standard, Frontabmessung Ø 25 mm				
IP 40	Kunststoff schwarz	B	84-2101.0	1	0.004 kg
IP 67	Kunststoff schwarz	B	84-1101.0	1	0.003 kg
	Aluminium schwarz eloxiert	B	84-1201.0	1	0.008 kg
	Aluminium rot eloxiert	B	84-1201.2	1	0.008 kg

Frontschutzart	Frontring	Schaltfunktion	Art.-Nr.	Schalt- schema	Gewicht
IP 67	Aluminium gold eloxiert	B	84-1201.4	1	0.008 kg
	Aluminium olivgrün eloxiert	B	84-1201.5	1	0.008 kg
	Aluminium blau eloxiert	B	84-1201.6	1	0.008 kg
	Aluminium natur eloxiert	B	84-1201.7	1	0.008 kg

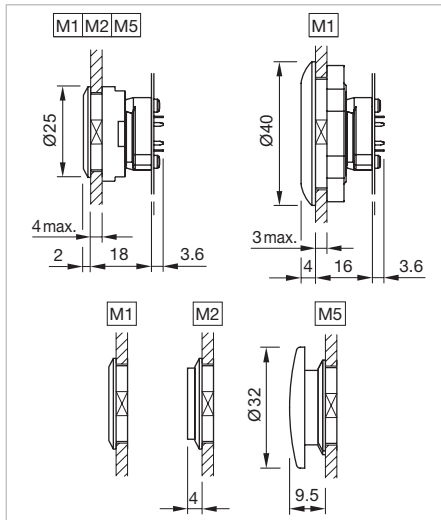
Schaltfunktion: B = Impuls



Leuchtdrucktaste PCB Standard

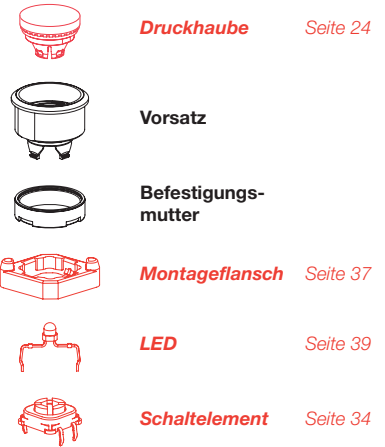


Musterabbildung kann von Ihrem ausgewählten Artikel abweichen.



Abmessungen [mm]
 M1 = Druckhaube bündig mit Frontring,
 M2 = Druckhaube erhaben über Frontring,
 M5 = Pilzdruckhaube

Gerät besteht aus (schematische Übersicht)

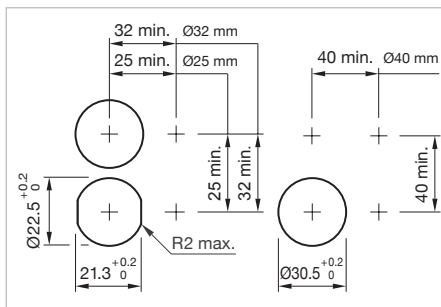


Jede der unten aufgeführten Artikelnummern beinhaltet sämtliche, in der 3D-Zeichnung gezeigten, schwarzen Komponenten.



Bitte zusätzlich die roten Komponenten auf den angegebenen Seiten auswählen.

Zusätzliche Informationen

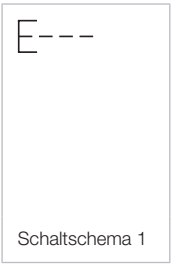
- Druckhaube ausgeleuchtet, Frontring nicht ausgeleuchtet
- Bei eloxierten Aluminiumteilen kann es aus produktionstechnischen Gründen zu Farbunterschieden kommen



Einbauöffnungen [mm]

Frontschutzart	Frontring	Schaltfunktion	Art.-Nr.	Schalt-schema	Gewicht
	Leuchtdrucktasten-Vorsatz PCB Standard, Frontabmessung Ø 40 mm				
IP 67	Aluminium natur eloxiert	B	84-1221.7	1	0.022 kg
	Leuchtdrucktasten-Vorsatz PCB Standard, Frontabmessung Ø 25 mm				
IP 40	Kunststoff schwarz	B	84-2101.0	1	0.004 kg
IP 67	Kunststoff schwarz	B	84-1101.0	1	0.003 kg
	Aluminium schwarz eloxiert	B	84-1201.0	1	0.008 kg
	Aluminium rot eloxiert	B	84-1201.2	1	0.008 kg
	Aluminium gold eloxiert	B	84-1201.4	1	0.008 kg
	Aluminium olivgrün eloxiert	B	84-1201.5	1	0.008 kg
	Aluminium blau eloxiert	B	84-1201.6	1	0.008 kg
	Aluminium natur eloxiert	B	84-1201.7	1	0.008 kg

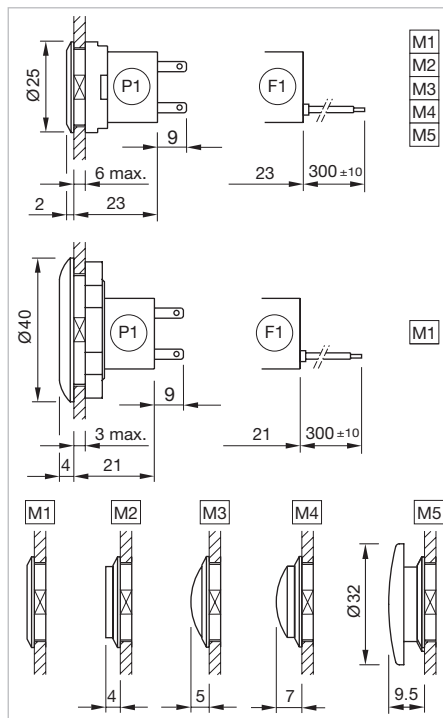
Schaltfunktion: B = Impuls



Drucktaste Standard



Musterabbildung kann von Ihrem ausgewählten Artikel abweichen.



Abmessungen [mm]
 F1 = Flachbandkabel,
 P1 = Steckanschluss 2.8 x 0.8 mm,
 M1 = Druckhaube bündig mit Frontring,
 M2 = Druckhaube erhaben über Frontring,
 M3 = Druckhaube konvex bündig mit Frontring,
 M4 = Druckhaube konvex erhaben über Frontring,
 M5 = Pilzdruckhaube

Gerät besteht aus (schematische Übersicht)

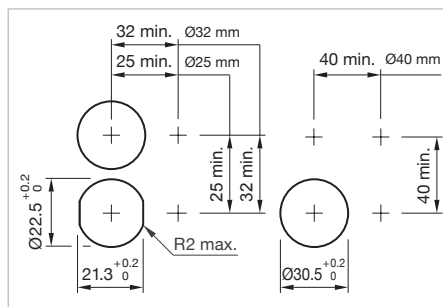


Jede der unten aufgeführten Artikelnummern beinhaltet sämtliche, in der 3D-Zeichnung gezeigten, schwarzen Komponenten.


Bitte zusätzlich die roten Komponenten auf den angegebenen Seiten auswählen.


Zusätzliche Informationen

- Druckhaube und Frontring nicht ausgeleuchtet
- Bei eloxierten Aluminiumteilen kann es aus produktionstechnischen Gründen zu Farbunterschieden kommen



Einbauöffnungen [mm]

Frontschutzart	Frontring	Schaltfunktion	Art.-Nr.	Schalt-schema	Gewicht
	Drucktasten-Vorsatz Standard, Frontabmessung Ø 40 mm				
IP 67	Aluminium natur eloxiert	B	84-1221.7	1	0.022 kg

Frontschutzart	Frontring	Schaltfunktion	Art.-Nr.	Schalt- schema	Gewicht
 <p>Drucktasten-Vorsatz Standard, Frontabmessung Ø 25 mm</p>					
IP 40	Kunststoff schwarz	B	84-2101.0	1	0.004 kg
IP 67	Kunststoff schwarz	B	84-1101.0	1	0.003 kg
	Aluminium schwarz eloxiert	B	84-1201.0	1	0.008 kg
	Aluminium roteloxiert	B	84-1201.2	1	0.008 kg
	Aluminium gold eloxiert	B	84-1201.4	1	0.008 kg
	Aluminium olivgrün eloxiert	B	84-1201.5	1	0.008 kg
	Aluminium blau eloxiert	B	84-1201.6	1	0.008 kg
	Aluminium natur eloxiert	B	84-1201.7	1	0.008 kg

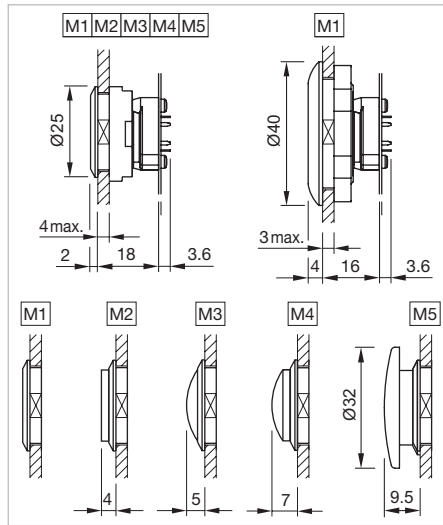
Schaltfunktion: B = Impuls



Drucktaste PCB Standard



Musterabbildung kann von Ihrem ausgewählten Artikel abweichen.



Abmessungen [mm]

F1 = Flachbandkabel,
 P1 = Steckanschluss 2.8 x 0.8 mm,
 M1 = Druckhaube bündig mit Frontring,
 M2 = Druckhaube erhaben über Frontring,
 M3 = Druckhaube konvex bündig mit Frontring,
 M4 = Druckhaube konvex erhaben über Frontring,
 M5 = Pilzdruckhaube

Gerät besteht aus (schematische Übersicht)

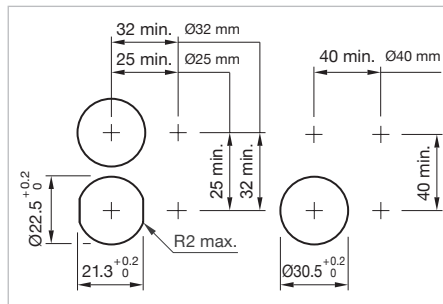


Jede der unten aufgeführten Artikelnummern beinhaltet sämtliche, in der 3D-Zeichnung gezeigten, schwarzen Komponenten.


Bitte zusätzlich die roten Komponenten auf den angegebenen Seiten auswählen.


Zusätzliche Informationen

- Druckhaube und Frontring nicht ausgeleuchtet
- Bei eloxierten Aluminiumteilen kann es aus produktionstechnischen Gründen zu Farbunterschieden kommen



Einbauöffnungen [mm]

Frontschutzart	Frontring	Schaltfunktion	Art.-Nr.	Schalt-schemata	Gewicht
					
Drucktasten-Vorsatz PCB Standard, Frontabmessung $\varnothing 40$ mm					
IP 67	Aluminium natur eloxiert	B	84-1221.7	1	0.022 kg

Frontschutzart	Frontring	Schaltfunktion	Art.-Nr.	Schalt- schema	Gewicht
 <p>Drucktasten-Vorsatz PCB Standard, Frontabmessung Ø 25 mm</p>					
IP 40	Kunststoff schwarz	B	84-2101.0	1	0.004 kg
IP 67	Kunststoff schwarz	B	84-1101.0	1	0.003 kg
	Aluminium schwarz eloxiert	B	84-1201.0	1	0.008 kg
	Aluminium rot eloxiert	B	84-1201.2	1	0.008 kg
	Aluminium gold eloxiert	B	84-1201.4	1	0.008 kg
	Aluminium olivgrün eloxiert	B	84-1201.5	1	0.008 kg
	Aluminium blau eloxiert	B	84-1201.6	1	0.008 kg
	Aluminium natur eloxiert	B	84-1201.7	1	0.008 kg

Schaltfunktion: B = Impuls

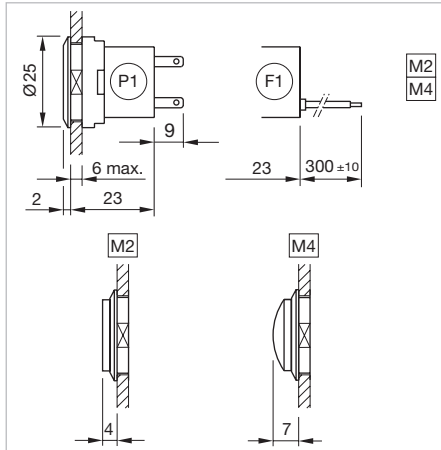


84 Flache Bauform

Leuchtmelder mit Ringausleuchtung Standard, IP 67

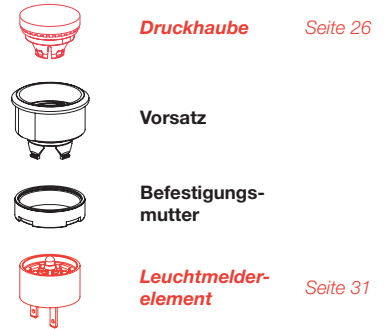


Musterabbildung kann von Ihrem ausgewählten Artikel abweichen.



Abmessungen [mm]
 F1 = Flachbandkabel,
 P1 = Steckanschluss 2.8 x 0.8 mm,
 M2 = Druckhaube erhaben über Frontring,
 M4 = Druckhaube konvex erhaben über Frontring

Gerät besteht aus (schematische Übersicht)

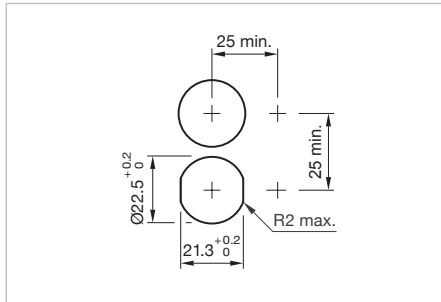


Jede der unten aufgeführten Artikelnummern beinhaltet sämtliche, in der 3D-Zeichnung gezeigten, schwarzen Komponenten.


Bitte zusätzlich die roten Komponenten auf den angegebenen Seiten auswählen.

Zusätzliche Informationen

- Frontring ausgeleuchtet
- Zubehör zur Ringausleuchtung: Benötigte Druckhauben Art.-Nr. 84-7202.x00A und 84-7205.x00A



Einbauöffnungen [mm]

Frontring	Art.-Nr.	Gewicht
 <p>Leuchtmelder-Vorsatz mit Ringausleuchtung Standard, Frontabmessung Ø 25 mm</p> <p>Kunststoff farblos transluzent</p>	84-0090.7	0.006 kg

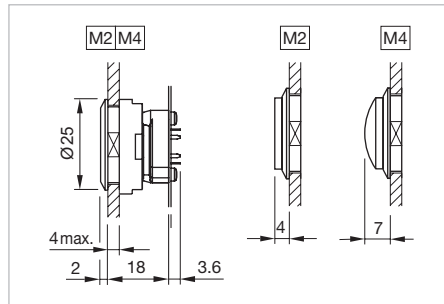
Leuchtmelder mit Ringausleuchtung PCB Standard, IP 67

Gerät besteht aus (schematische Übersicht)

	Druckhaube	Seite 26
	Vorsatz	
	Befestigungsmutter	
	Montageflansch	Seite 37
	LED	Seite 39
	Leuchtmelder-element	Seite 36

Jede der unten aufgeführten Artikelnummern beinhaltet sämtliche, in der 3D-Zeichnung gezeigten, schwarzen Komponenten.

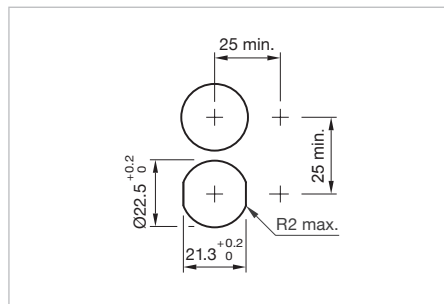
Bitte zusätzlich die roten Komponenten auf den angegebenen Seiten auswählen.



Abmessungen [mm]
 M2 = Druckhaube erhaben über Frontring,
 M4 = Druckhaube konvex erhaben über Frontring




Musterabbildung kann von Ihrem ausgewählten Artikel abweichen.



Einbauöffnungen [mm]

Zusätzliche Informationen

- Frontring ausgeleuchtet
- Zubehör zur Ringausleuchtung: Benötigte Druckhauben Art.-Nr. 84-7202.x00A und 84-7205.x00A

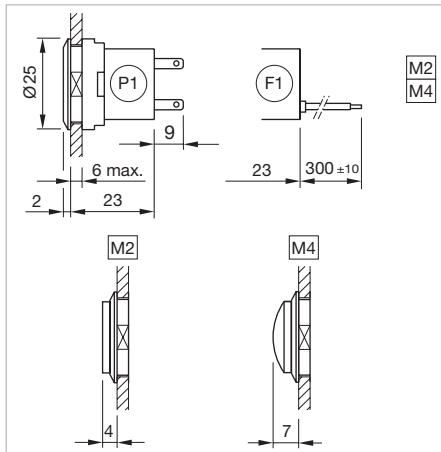
Frontring	Art.-Nr.	Gewicht
 <p>Leuchtmelder-Vorsatz mit Ringausleuchtung PCB Standard, Frontabmessung Ø 25 mm</p>		
Kunststoff farblos transluzent	84-0090.7	0.006 kg

84 Flache Bauform

Drucktaste mit Ringausleuchtung Standard, IP 67

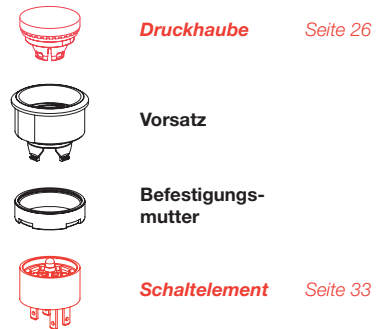


Musterabbildung kann von Ihrem ausgewählten Artikel abweichen.



Abmessungen [mm]
 F1 = Flachbandkabel,
 P1 = Steckanschluss 2.8 x 0.8 mm,
 M2 = Druckhaube erhaben über Frontring,
 M4 = Druckhaube konvex erhaben über Frontring

Gerät besteht aus (schematische Übersicht)

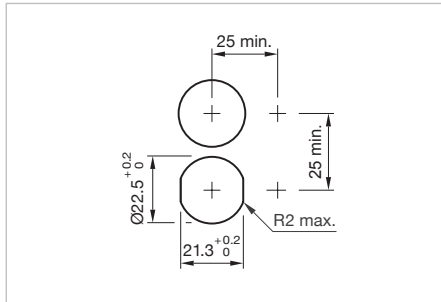


Jede der unten aufgeführten Artikelnummern beinhaltet sämtliche, in der 3D-Zeichnung gezeigten, schwarzen Komponenten.


Bitte zusätzlich die roten Komponenten auf den angegebenen Seiten auswählen.

Zusätzliche Informationen

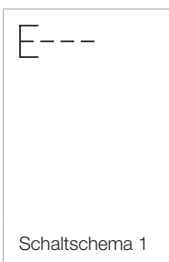
- Frontring ausgeleuchtet
- Zubehör zur Ringausleuchtung: Benötigte Druckhauben Art.-Nr. 84-7202.x00A und 84-7205.x00A



Einbauöffnungen [mm]

Frontring	Schaltfunktion	Art.-Nr.	Schalt-schema	Gewicht
				
Drucktasten-Vorsatz mit Ringausleuchtung Standard, Frontabmessung Ø 25 mm				
Kunststoff farblos transluzent	B	84-1091.7	1	0.006 kg

Schaltfunktion: B = Impuls



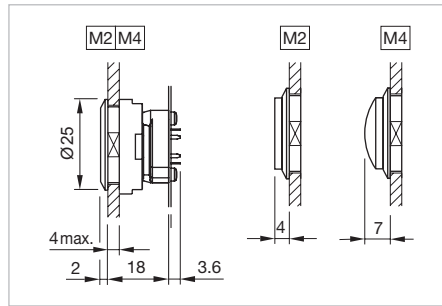
Drucktaste mit Ringausleuchtung PCB Standard, IP 67

Gerät besteht aus (schematische Übersicht)

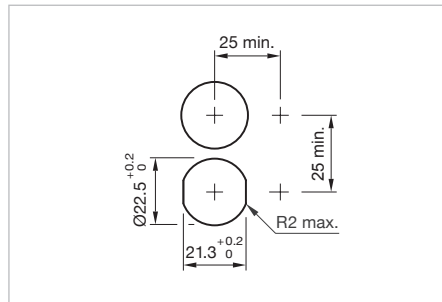
-  **Druckhaube** Seite 26
-  **Vorsatz**
-  **Befestigungsmutter**
-  **Montageflansch** Seite 37
-  **LED** Seite 39
-  **Schaltelement** Seite 34

Jede der unten aufgeführten Artikelnummern beinhaltet sämtliche, in der 3D-Zeichnung gezeigten, schwarzen Komponenten.

Bitte zusätzlich die roten Komponenten auf den angegebenen Seiten auswählen.



Abmessungen [mm]
 M2 = Druckhaube erhaben über Frontring,
 M4 = Druckhaube konvex erhaben über Frontring




Einbauöffnungen [mm]



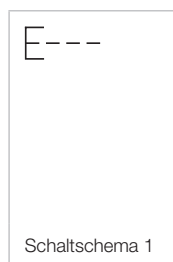
Musterabbildung kann von Ihrem ausgewählten Artikel abweichen.

Zusätzliche Informationen

- Frontring ausgeleuchtet
- Zubehör zur Ringausleuchtung: Benötigte Druckhauben Art.-Nr. 84-7202.x00A und 84-7205.x00A

Frontring	Schaltfunktion	Art.-Nr.	Schalt-schema	Gewicht
				
Drucktasten-Vorsatz mit Ringausleuchtung PCB Standard, Frontabmessung Ø 25 mm				
Kunststoff farblos transluzent	B	84-1091.7	1	0.006 kg

Schaltfunktion: B = Impuls

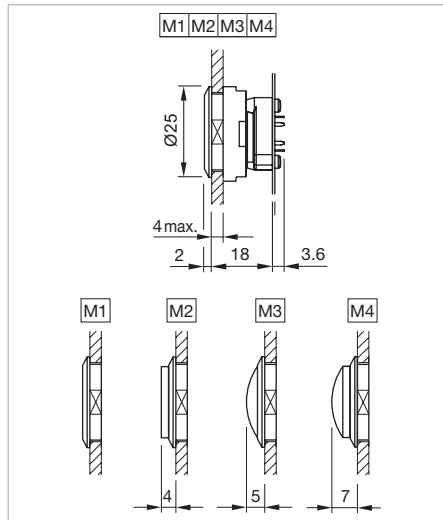


84 Flache Bauform

Leuchtmelder mit Ringausleuchtung (mehrfarbig) PCB, IP 67



Musterabbildung kann von Ihrem ausgewählten Artikel abweichen.



Abmessungen [mm]
 M1 = Druckhaube bündig mit Frontring,
 M2 = Druckhaube erhaben über Frontring,
 M3 = Druckhaube konvex bündig mit Frontring,
 M4 = Druckhaube konvex erhaben über Frontring

Gerät besteht aus (schematische Übersicht)

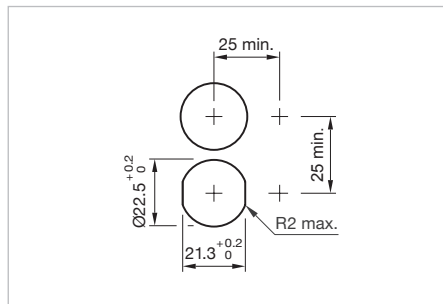
	Druckhaube	Seite 24
	Vorsatz	
	Befestigungsmutter	
	Montageflansch	Seite 37
	LED	Seite 39
	Leuchtmelder-element	Seite 36

Jede der unten aufgeführten Artikelnummern beinhaltet sämtliche, in der 3D-Zeichnung gezeigten, schwarzen Komponenten.

Bitte zusätzlich die roten Komponenten auf den angegebenen Seiten auswählen.

Zusätzliche Informationen

- Die LEDs sind nicht Bestandteil der Lieferung. Empfehlung; Osram Hyper Mini TOPLED



Einbauöffnungen [mm]

Frontring		Art.-Nr.	Gewicht
	Leuchtmelder-Vorsatz mit Ringausleuchtung (mehrfarbig) PCB, Frontabmessung Ø 25 mm		
Kunststoff farblos transparent		84-0080.7	0,006 kg

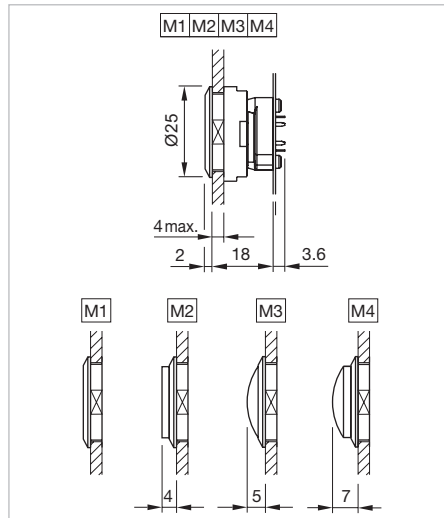
Drucktaste mit Ringausleuchtung (mehrfarbig) PCB, IP 67

Gerät besteht aus (schematische Übersicht)



Jede der unten aufgeführten Artikelnummern beinhaltet sämtliche, in der 3D-Zeichnung gezeigten, schwarzen Komponenten.

Bitte zusätzlich die roten Komponenten auf den angegebenen Seiten auswählen.

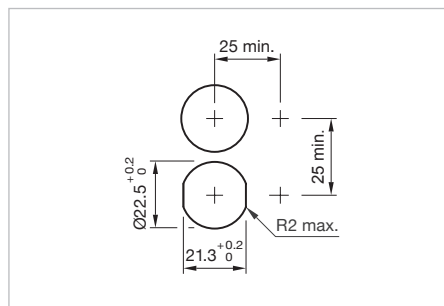


Abmessungen [mm]

M1 = Druckhaube bündig mit Frontring,
 M2 = Druckhaube erhaben über Frontring,
 M3 = Druckhaube konvex bündig mit Frontring,
 M4 = Druckhaube konvex erhaben über Frontring




Musterabbildung kann von Ihrem ausgewählten Artikel abweichen.



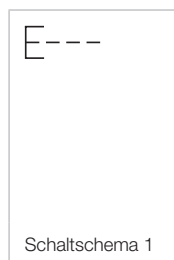
Einbauöffnungen [mm]

Zusätzliche Informationen

- Die LEDs sind nicht Bestandteil der Lieferung. Empfehlung; Osram Hyper Mini TOPLED

Frontring	Schaltfunktion	Art.-Nr.	Schalt-schema	Gewicht
				
Drucktasten-Vorsatz mit Ringausleuchtung (mehrfarbig) PCB, Frontabmessung $\varnothing 25$ mm				
Kunststoff farblos transparent	B	84-1081.7	1	0.006 kg

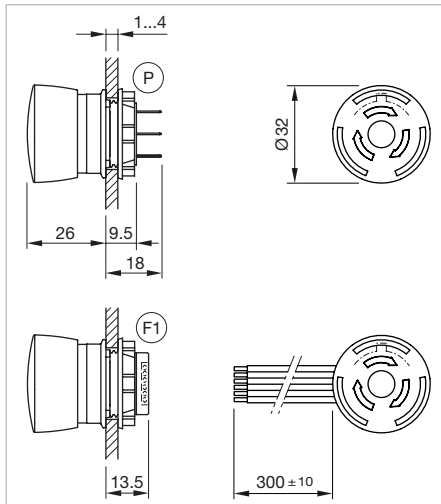
Schaltfunktion: B = Impuls



Not-Halt Taste komplett, überlistsicher EN IEC 60947-5-5, IP 65



Musterabbildung kann von Ihrem ausgewählten Artikel abweichen.



Abmessungen [mm]
 F1 = Flachbandkabel,
 P = Steckanschluss 2.8 x 0.5 mm

Gerät besteht aus (schematische Übersicht)



Vorsatz

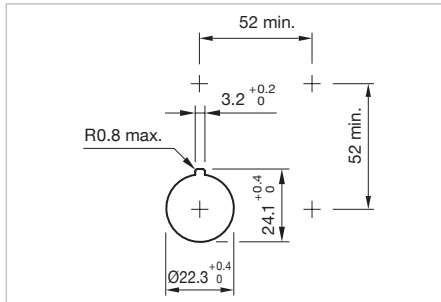


Befestigungsmutter


Jede der unten aufgeführten Artikelnummern beinhaltet sämtliche, in der 3D-Zeichnung gezeigten, schwarzen Komponenten.


Zusätzliche Informationen

- Druckhaube Kunststoff rot
- Schaltfunktion Rast
- Drehentriegelung im Uhrzeigersinn
- Anwendung nach DIN EN ISO 13850 und EN 60204-1
- Standardausführung: Flachbandkabel-Länge 300 mm oder Steckanschluss 2.8 x 0.5 mm
- Weitere Ausführungen auf Anfrage: Kundenspezifische Konfektion von Flachbandkabel und Kabelanschlüssen
- Technologiebedingte Helligkeits- und Wellenlängenschwankungen der LEDs können zu sichtbaren Unterschieden bei der Ausleuchtung führen

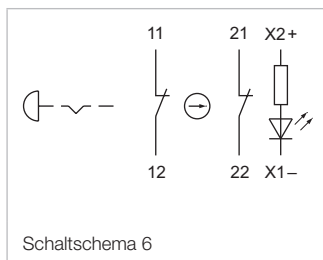
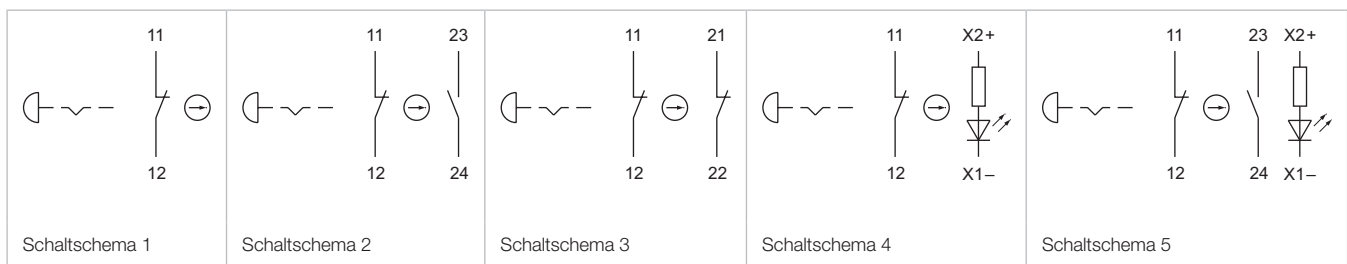


Einbauöffnungen [mm]

Produkteigenschaften	LED-Farbe	Kontakte	Anschluss	Art.-Nr.	Bauteile layout	Schalt-schema	Gewicht
 <p>Not-Halt Taste komplett, überlistsicher EN IEC 60947-5-5, Frontabmessung Ø 32 mm</p>	Schaltstellungsring grün	1 Ö	Flachbandkabel	84-5120.0040	1	1	0.036 kg
		1 Ö + 1 S	Flachbandkabel	84-5130.0040	1	2	0.036 kg
		2 Ö	Flachbandkabel	84-5140.0040	1	3	0.036 kg
	Single-LED rot	1 Ö	Flachbandkabel	84-5121.2B40	1	4	0.036 kg
		1 Ö + 1 S	Flachbandkabel	84-5131.2B40	1	5	0.036 kg
		2 Ö	Flachbandkabel	84-5141.2B40	1	6	0.036 kg
Schaltstellungsring schwarz		1 Ö	Flachbandkabel	84-5020.0040	1	1	0.036 kg
		1 Ö + 1 S	Flachbandkabel	84-5030.0040	1	2	0.036 kg
		2 Ö	Flachbandkabel	84-5040.0040	1	3	0.036 kg
	Single-LED rot	1 Ö	Flachbandkabel	84-5021.2B40	1	4	0.036 kg
		1 Ö + 1 S	Flachbandkabel	84-5031.2B40	1	5	0.036 kg
		2 Ö	Flachbandkabel	84-5041.2B40	1	6	0.036 kg

Produkteigenschaften	LED-Farbe	Kontakte	Anschluss	Art.-Nr.	Bauteile layout	Schalt-schema	Gewicht
 <p>Not-Halt Taste komplett, überlistsicher EN IEC 60947-5-5, Frontabmessung Ø 32 mm</p>							
Schaltstellungsring grün		1 Ö	Steck 2.8 x 0.5 mm	84-5120.0020	2	1	0.028 kg
		1 Ö + 1 S	Steck 2.8 x 0.5 mm	84-5130.0020	2	2	0.028 kg
		2 Ö	Steck 2.8 x 0.5 mm	84-5140.0020	2	3	0.028 kg
	Single-LED rot	1 Ö	Steck 2.8 x 0.5 mm	84-5121.2B20	2	3	0.028 kg
		1 Ö + 1 S	Steck 2.8 x 0.5 mm	84-5131.2B20	2	5	0.028 kg
		2 Ö	Steck 2.8 x 0.5 mm	84-5141.2B20	2	6	0.028 kg
Schaltstellungsring schwarz		1 Ö	Steck 2.8 x 0.5 mm	84-5020.0020	2	1	0.028 kg
		1 Ö + 1 S	Steck 2.8 x 0.5 mm	84-5030.0020	2	2	0.028 kg
		2 Ö	Steck 2.8 x 0.5 mm	84-5040.0020	2	3	0.028 kg
	Single-LED rot	1 Ö	Steck 2.8 x 0.5 mm	84-5021.2B20	2	4	0.028 kg
		1 Ö + 1 S	Steck 2.8 x 0.5 mm	84-5031.2B20	2	5	0.028 kg
		2 Ö	Steck 2.8 x 0.5 mm	84-5041.2B20	2	6	0.028 kg

Kontakte: Ö = Öffner, S = Schliesser
 Die Bauteilelayouts finden Sie ab Seite 49

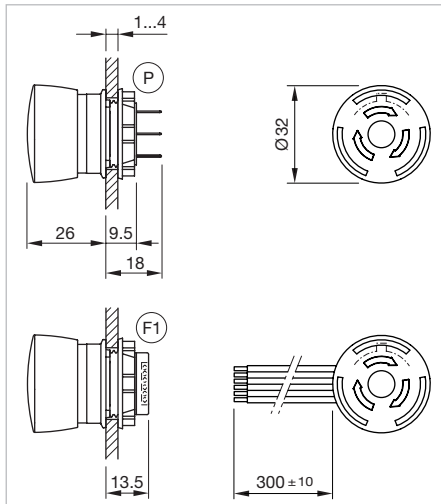


84 Erhabene Bauform

Stopp Taste komplett grau, IP 65



Musterabbildung kann von Ihrem ausgewählten Artikel abweichen.



Abmessungen [mm]
 F1 = Flachbandkabel,
 P = Steckanschluss 2.8 x 0.5 mm

Gerät besteht aus (schematische Übersicht)



Vorsatz

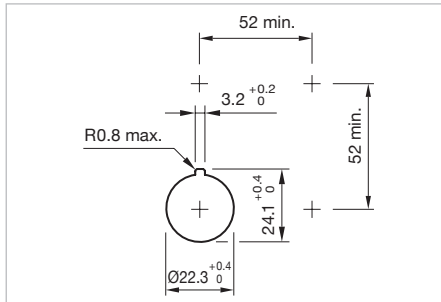


Befestigungsmutter


Jede der unten aufgeführten Artikelnummern beinhaltet sämtliche, in der 3D-Zeichnung gezeigten, schwarzen Komponenten.


Zusätzliche Informationen

- Druckhaube Kunststoff grau
- Schaltfunktion Rast
- Schaltstellungsring schwarz
- Drehentriegelung im Uhrzeigersinn
- Standardausführung: Flachbandkabel-Länge 300 mm oder Steckanschluss 2.8 x 0.5 mm
- Weitere Ausführungen auf Anfrage: Kundenspezifische Konfektion von Flachbandkabel und Kabelanschlüssen
- Technologiebedingte Helligkeits- und Wellenlängenschwankungen der LEDs können zu sichtbaren Unterschieden bei der Ausleuchtung führen

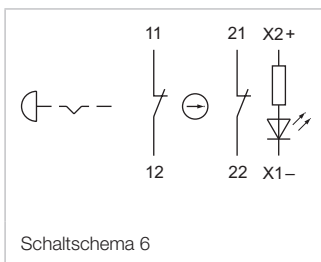
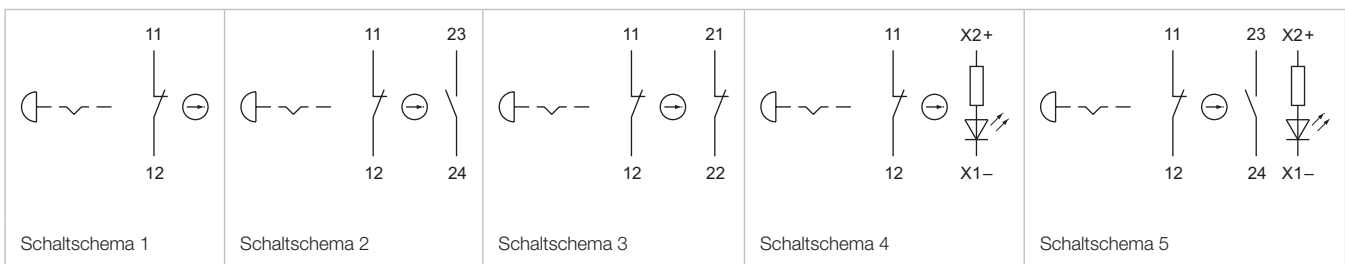


Einbauöffnungen [mm]

LED-Farbe	Kontakte	Anschluss	Art.-Nr.	Bauteile-layout	Schalt-schema	Gewicht	
 <p>Stopp Taste komplett grau, Frontabmessung Ø 32 mm</p>	1 Ö	Flachbandkabel	84-6820.0040	1	1	0.036 kg	
	1 Ö + 1 S	Flachbandkabel	84-6830.0040	1	2	0.036 kg	
	2 Ö	Flachbandkabel	84-6840.0040	1	3	0.036 kg	
	Single-LED rot	1 Ö	Flachbandkabel	84-6821.2B40	1	4	0.036 kg
	1 Ö + 1 S	Flachbandkabel	84-6831.2B40	1	5	0.036 kg	
	2 Ö	Flachbandkabel	84-6841.2B40	1	6	0.036 kg	

LED-Farbe	Kontakte	Anschluss	Art.-Nr.	Bauteile- layout	Schalt- schema	Gewicht
 <p>Stopp Taste komplett grau, Frontabmessung Ø 32 mm</p>						
	1 Ö	Steck 2.8 x 0.5 mm	84-6820.0020	2	1	0.028 kg
	1 Ö + 1 S	Steck 2.8 x 0.5 mm	84-6830.0020	2	2	0.028 kg
	2 Ö	Steck 2.8 x 0.5 mm	84-6840.0020	2	3	0.028 kg
Single-LED rot	1 Ö	Steck 2.8 x 0.5 mm	84-6821.2B20	2	4	0.028 kg
	1 Ö + 1 S	Steck 2.8 x 0.5 mm	84-6831.2B20	2	5	0.028 kg
	2 Ö	Steck 2.8 x 0.5 mm	84-6841.2B20	2	6	0.028 kg


Kontakte: Ö = Öffner, S = Schliesser
 Die Bauteilelayouts finden Sie ab Seite 49



Druckhaube Kunststoff

Zusätzliche Informationen


- Druckhaubenform gerade (flach)

Produkteigenschaften	Abmessung	Druckhaube	Montage-Typ	Art.-Nr.	Gewicht
 Druckhaube Kunststoff					
ausleuchtbar	Ø 19.7 mm	rot transparent	bündig mit Frontring	84-7111.200	0.001 kg
		orange transparent	bündig mit Frontring	84-7111.300	0.001 kg
		gelb transparent	bündig mit Frontring	84-7111.400	0.001 kg
		grün transparent	bündig mit Frontring	84-7111.500	0.001 kg
		blau transparent	bündig mit Frontring	84-7111.600	0.001 kg
		farblos transparent	bündig mit Frontring	84-7111.700	0.001 kg
nicht ausleuchtbar	Ø 19.7 mm	schwarz opak	bündig mit Frontring	84-7121.000	0.001 kg
		grau opak	bündig mit Frontring	84-7121.800	0.001 kg
ausleuchtbar	Ø 19.7 mm	rot transparent	erhaben über Frontring	84-7115.200	0.001 kg
		orange transparent	erhaben über Frontring	84-7115.300	0.001 kg
		gelb transparent	erhaben über Frontring	84-7115.400	0.001 kg
		grün transparent	erhaben über Frontring	84-7115.500	0.001 kg
		blau transparent	erhaben über Frontring	84-7115.600	0.001 kg
		farblos transparent	erhaben über Frontring	84-7115.700	0.001 kg
		schwarz opak	erhaben über Frontring	84-7125.000	0.001 kg
nicht ausleuchtbar	Ø 19.7 mm	grau opak	erhaben über Frontring	84-7125.800	0.001 kg

Textplatte

Zusätzliche Informationen




- Kann warmgeprägt werden

Textplatte	Art.-Nr.	Gewicht
 Textplatte zu Druckhaube Kunststoff		
Kunststoff farblos transparent	61-9707.7	0.001 kg

Druckhaube Kunststoff mit Symbol

Zusätzliche Informationen


- Druckhaubenform gerade (flach)
- Ausleuchtbar
- Die silbergraue Farbe ist mittels Siebdruck aufgetragen und einer zusätzlichen Schutzlackierung versehen. Weitere Angaben siehe «Technische Daten»

Abmessung	Druckhaube	Montage-Typ	Symbol	Art.-Nr.	Gewicht
 <p>Druckhaube Kunststoff mit Symbol</p>					
Ø 19.7 mm	rot transparent	bündig mit Frontring	Ring	84-7111.201	0.002 kg
	orange transparent	bündig mit Frontring	Ring	84-7111.301	0.002 kg
	gelb transparent	bündig mit Frontring	Ring	84-7111.401	0.002 kg
	grün transparent	bündig mit Frontring	Ring	84-7111.501	0.002 kg
	blau transparent	bündig mit Frontring	Ring	84-7111.601	0.002 kg
	farblos transparent	bündig mit Frontring	Ring	84-7111.701	0.002 kg
 <p>Druckhaube Kunststoff mit Symbol</p>					
Ø 19.7 mm	rot transparent	bündig mit Frontring	ON/OFF	84-7111.202	0.002 kg
	grün transparent	bündig mit Frontring	ON/OFF	84-7111.502	0.002 kg
	blau transparent	bündig mit Frontring	ON/OFF	84-7111.602	0.002 kg
	farblos transparent	bündig mit Frontring	ON/OFF	84-7111.702	0.002 kg
 <p>Druckhaube Kunststoff mit Symbol</p>					
Ø 19.7 mm	rot transparent	bündig mit Frontring	Stand by	84-7111.203	0.002 kg
	grün transparent	bündig mit Frontring	Stand by	84-7111.503	0.002 kg
	blau transparent	bündig mit Frontring	Stand by	84-7111.603	0.002 kg
	farblos transparent	bündig mit Frontring	Stand by	84-7111.703	0.002 kg


Druckhaube Metall

Zusätzliche Informationen

- Bei eloxierten Aluminiumteilen kann es aus produktionstechnischen Gründen zu Farbunterschieden kommen

Produkteigenschaften	Abmessung	Druckhaube	Montage-Typ	Art.-Nr.	Gewicht
 <p>Druckhaube Metall</p>					
gerade (flach)	Ø 19.7 mm	Aluminium schwarz eloxiert	bündig mit Frontring	84-7201.000	0.003 kg
	Ø 19.7 mm	Aluminium rot eloxiert	bündig mit Frontring	84-7201.200	0.003 kg



84 Zubehör

Produkteigenschaften	Abmessung	Druckhaube	Montage-Typ	Art.-Nr.	Gewicht
gerade (flach)	Ø 19.7 mm	Aluminium gold eloxiert	bündig mit Frontring	84-7201.400	0.003 kg
		Aluminium olivgrün eloxiert	bündig mit Frontring	84-7201.500	0.003 kg
		Aluminium blau eloxiert	bündig mit Frontring	84-7201.600	0.003 kg
		Aluminium natur eloxiert	bündig mit Frontring	84-7201.800	0.003 kg
		Aluminium schwarz eloxiert	erhaben über Frontring	84-7205.000	0.003 kg
		Aluminium rot eloxiert	erhaben über Frontring	84-7205.200	0.003 kg
		Aluminium gold eloxiert	erhaben über Frontring	84-7205.400	0.003 kg
		Aluminium olivgrün eloxiert	erhaben über Frontring	84-7205.500	0.003 kg
		Aluminium blau eloxiert	erhaben über Frontring	84-7205.600	0.003 kg
		Aluminium natur eloxiert	erhaben über Frontring	84-7205.800	0.003 kg
 Druckhaube Metall					
konvex (gewölbt)	Ø 19.7 mm	Aluminium schwarz eloxiert	bündig mit Frontring	84-7202.000	0.003 kg
		Aluminium rot eloxiert	bündig mit Frontring	84-7202.200	0.003 kg
		Aluminium gold eloxiert	bündig mit Frontring	84-7202.400	0.003 kg
		Aluminium olivgrün eloxiert	bündig mit Frontring	84-7202.500	0.003 kg
		Aluminium blau eloxiert	bündig mit Frontring	84-7202.600	0.003 kg
		Aluminium natur eloxiert	bündig mit Frontring	84-7202.800	0.003 kg

Druckhaube für Ringausleuchtung





Zusätzliche Informationen

- Bei eloxierten Aluminiumteilen kann es aus produktionstechnischen Gründen zu Farbunterschieden kommen

Produkteigenschaften	Abmessung	Druckhaube	Montage-Typ	Art.-Nr.	Gewicht
 Druckhaube Metall für Ringausleuchtung					
gerade (flach)	Ø 19.7 mm	Aluminium schwarz eloxiert	erhaben über Frontring	84-7205.000A	0.003 kg
		Aluminium rot eloxiert	erhaben über Frontring	84-7205.200A	0.003 kg
		Aluminium gold eloxiert	erhaben über Frontring	84-7205.400A	0.003 kg
		Aluminium olivgrün eloxiert	erhaben über Frontring	84-7205.500A	0.003 kg
		Aluminium blau eloxiert	erhaben über Frontring	84-7205.600A	0.003 kg
		Aluminium natur eloxiert	erhaben über Frontring	84-7205.800A	0.003 kg
 Druckhaube Metall für Ringausleuchtung					
konvex (gewölbt)	Ø 19.7 mm	Aluminium schwarz eloxiert	erhaben über Frontring	84-7202.000A	0.004 kg
		Aluminium rot eloxiert	erhaben über Frontring	84-7202.200A	0.004 kg
		Aluminium gold eloxiert	erhaben über Frontring	84-7202.400A	0.004 kg
		Aluminium olivgrün eloxiert	erhaben über Frontring	84-7202.500B	0.004 kg
		Aluminium blau eloxiert	erhaben über Frontring	84-7202.600A	0.004 kg
		Aluminium natur eloxiert	erhaben über Frontring	84-7202.800A	0.004 kg

Druckhaube für Haltewunschtaсте**Zusätzliche Informationen**


- Druckhaubenform gerade (flach)
- Mit erhabenem Beschriftungssymbol, TSI konform
- Bei eloxierten Aluminiumteilen kann es aus produktionstechnischen Gründen zu Farbunterschieden kommen

Abmessung	Druckhaube	Montage-Typ	Symbol	Art.-Nr.	Gewicht
	Druckhaube Metall für Ringausleuchtung mit erhabenem Symbol				
Ø 19.7 mm	Aluminium natur eloxiert	erhaben über Frontring	Tür auf	84-7205.804A	0.003 kg
	Druckhaube Metall für Ringausleuchtung mit erhabenem Symbol				
Ø 19.7 mm	Aluminium natur eloxiert	erhaben über Frontring	Rollstuhl	84-7205.805A	0.003 kg
	Druckhaube Metall für Ringausleuchtung mit erhabenem Symbol				
Ø 19.7 mm	Aluminium natur eloxiert	erhaben über Frontring	Kinderwagen	84-7205.806A	0.003 kg
	Druckhaube Metall für Ringausleuchtung mit erhabenem Symbol				
Ø 19.7 mm	Aluminium natur eloxiert	erhaben über Frontring	Glocke	84-7205.808A	0.003 kg

Druckhaube Metall mit Linse

Zusätzliche Informationen

- Druckhaubenform gerade (flach)
- Bei eloxierten Aluminiumteilen kann es aus produktionstechnischen Gründen zu Farbunterschieden kommen

Produkteigenschaften	Abmessung	Druckhaube	Montage-Typ	Art.-Nr.	Gewicht
 Druckhaube Metall mit Linse					
ausleuchtbar	Ø 19.7 mm	Aluminium schwarz eloxiert	bündig mit Frontring	84-7211.000	0.002 kg
		Aluminium rot eloxiert	bündig mit Frontring	84-7211.200	0.002 kg
		Aluminium gold eloxiert	bündig mit Frontring	84-7211.400	0.002 kg
		Aluminium olivgrün eloxiert	bündig mit Frontring	84-7211.500	0.002 kg
		Aluminium blau eloxiert	bündig mit Frontring	84-7211.600	0.002 kg
		Aluminium natur eloxiert	bündig mit Frontring	84-7211.800	0.002 kg
		Aluminium schwarz eloxiert	erhaben über Frontring	84-7215.000	0.002 kg
		Aluminium rot eloxiert	erhaben über Frontring	84-7215.200	0.002 kg
		Aluminium gold eloxiert	erhaben über Frontring	84-7215.400	0.002 kg
		Aluminium olivgrün eloxiert	erhaben über Frontring	84-7215.500	0.002 kg
		Aluminium blau eloxiert	erhaben über Frontring	84-7215.600	0.002 kg
		Aluminium natur eloxiert	erhaben über Frontring	84-7215.800	0.002 kg


Pilzdruckhaube

Produkteigenschaften	Pilzdruckhaube	Art.-Nr.	Gewicht	
 <p>Pilzdruckhaube, Frontabmessung Ø 32 mm</p>	ausleuchtbar	Kunststoff blau	84-7114.600A	0.004 kg
	nicht ausleuchtbar	Kunststoff schwarz	84-7124.000A	0.004 kg
		Kunststoff rot	84-7124.200A	0.004 kg
		Kunststoff gelb	84-7124.400A	0.004 kg
		Kunststoff grün	84-7124.500A	0.004 kg
		Kunststoff blau	84-7124.600A	0.004 kg

Frontschutzhaube, IP 68

Zusätzliche Informationen

- Nur für gerade, bündige Druckhauben
- Bei Verwendung der Frontschutzhaube ist die Aussendichtung im Vorsatz zu entfernen

Material	Farbe	Optik	Art.-Nr.	Gewicht
 <p>Frontschutzhaube</p>				
	Silikon	farblos	transparent	84-9103.7

Beschriftungsrahmen

Zusätzliche Informationen

- Für Geräte mit Frontabmessung Ø 25 mm, flache Bauform
- Bei eloxierten Aluminiumteilen kann es aus produktionstechnischen Gründen zu Farbunterschieden kommen

Abmessung	Material	Farbe	Montage-Typ	Art.-Nr.	Gewicht
 <p>Beschriftungsrahmen</p>					
	30 x 50 x 0.75 mm	Aluminium	schwarz eloxiert	selbstklebend	61-9980.0

Bezeichnungsschild

Zusätzliche Informationen

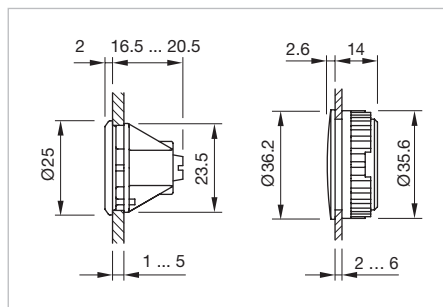
- Zu Beschriftungsrahmen Art.-Nr. 61-9980.0
- Bei eloxierten Aluminiumteilen kann es aus produktionstechnischen Gründen zu Farbunterschieden kommen

Abmessung	Material	Farbe	Montage-Typ	Art.-Nr.	Gewicht
 <p>Bezeichnungsschild zu Beschriftungsrahmen</p>					
14.5 x 23.5 mm	Aluminium	natur eloxiert	selbstklebend	704.968.0	0.001 kg
		schwarz eloxiert	selbstklebend	704.968.1	0.001 kg



Blindabdeckung, IP 65

Zusätzliche Informationen

- Die Masse der Einbauöffnungen sind aus den Produktdetails zu entnehmen
- Bitte beachten, dass grössere Mindestabstände erforderlich sind



Abmessungen [mm]



Produkteigenschaften	Abmessung	Einbauöffnung	Material	Farbe	Art.-Nr.	Gewicht
 <p>Blindabdeckung</p>						
bei Printversion verringert sich die Blechdicke auf max. 2.5 mm	Ø 25 mm	Ø 22.5 mm	Kunststoff	schwarz	61-9453.0	0.006 kg
 <p>Blindabdeckung</p>						
	Ø 36 mm	Ø 30.5 mm	Kunststoff	schwarz	704.964.8	0.007 kg

Rückseite

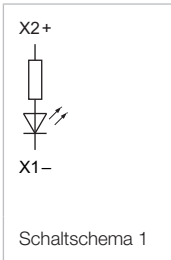
Leuchtmelderelement, IP 40

Zusätzliche Informationen

- Inklusive LED und eingebautem Vorwiderstand
- Standardausführung: Kabellänge 300 mm mit isolierter Aderendhülse, Steckanschluss 2.8 x 0.8 mm
- Weitere Ausführungen auf Anfrage: Kundenspezifische Konfektion von Kabel und Kabelanschlüssen, voll vergossene Version (IP 67)
- Schutzgrade (rückseitig): IP 40, Aufrüstung auf IP 67 mit Stopfen Art.-Nr. 84-900 möglich. Bei Anwendungen mit starken Vibrationen können sich die Stopfen lösen
- Technologiebedingte Helligkeits- und Wellenlängenschwankungen der LEDs können zu sichtbaren Unterschieden bei der Ausleuchtung führen

Schutzart	LED-Farbe	Betriebsspannung	Betriebsstrom	Anschluss	Art.-Nr.	Schalt-schema	Gewicht
 <p>Leuchtmelderelement</p>							
IP 40	Single-LED rot	12 VDC ±10 %	10 mA	Steck 2.8 x 0.8 mm	84-8001.2320	1	0.005 kg
	Single-LED orange	12 VDC ±10 %	10 mA	Steck 2.8 x 0.8 mm	84-8001.3320	1	0.005 kg
	Single-LED gelb	12 VDC ±10 %	10 mA	Steck 2.8 x 0.8 mm	84-8001.4320	1	0.005 kg
	Single-LED grün	12 VDC ±10 %	10 mA	Steck 2.8 x 0.8 mm	84-8001.5320	1	0.005 kg
	Single-LED blau	12 VDC ±10 %	10 mA	Steck 2.8 x 0.8 mm	84-8001.6320	1	0.005 kg
	Single-LED weiss	12 VDC ±10 %	10 mA	Steck 2.8 x 0.8 mm	84-8001.9320	1	0.005 kg
	Single-LED rot	24 VDC ±10 %	10 mA	Steck 2.8 x 0.8 mm	84-8001.2620	1	0.005 kg
	Single-LED orange	24 VDC ±10 %	10 mA	Steck 2.8 x 0.8 mm	84-8001.3620	1	0.005 kg
	Single-LED gelb	24 VDC ±10 %	10 mA	Steck 2.8 x 0.8 mm	84-8001.4620	1	0.005 kg
	Single-LED grün	24 VDC ±10 %	10 mA	Steck 2.8 x 0.8 mm	84-8001.5620	1	0.005 kg
	Single-LED blau	24 VDC ±10 %	10 mA	Steck 2.8 x 0.8 mm	84-8001.6620	1	0.005 kg
	Single-LED weiss	24 VDC ±10 %	10 mA	Steck 2.8 x 0.8 mm	84-8001.9620	1	0.005 kg
 <p>Leuchtmelderelement</p>							
IP 40	Single-LED rot	12 VDC ±10 %	10 mA	Flachbandkabel	84-8001.2340	1	0.010 kg
	Single-LED orange	12 VDC ±10 %	10 mA	Flachbandkabel	84-8001.3340	1	0.010 kg
	Single-LED gelb	12 VDC ±10 %	10 mA	Flachbandkabel	84-8001.4340	1	0.010 kg
	Single-LED grün	12 VDC ±10 %	10 mA	Flachbandkabel	84-8001.5340	1	0.010 kg
	Single-LED blau	12 VDC ±10 %	10 mA	Flachbandkabel	84-8001.6340	1	0.010 kg
	Single-LED weiss	12 VDC ±10 %	10 mA	Flachbandkabel	84-8001.9340	1	0.010 kg
	Single-LED rot	24 VDC ±10 %	10 mA	Flachbandkabel	84-8001.2640	1	0.010 kg
	Single-LED orange	24 VDC ±10 %	10 mA	Flachbandkabel	84-8001.3640	1	0.010 kg
	Single-LED gelb	24 VDC ±10 %	10 mA	Flachbandkabel	84-8001.4640	1	0.010 kg
	Single-LED grün	24 VDC ±10 %	10 mA	Flachbandkabel	84-8001.5640	1	0.010 kg
	Single-LED blau	24 VDC ±10 %	10 mA	Flachbandkabel	84-8001.6640	1	0.010 kg
	Single-LED weiss	24 VDC ±10 %	10 mA	Flachbandkabel	84-8001.9640	1	0.010 kg



84 Zubehör

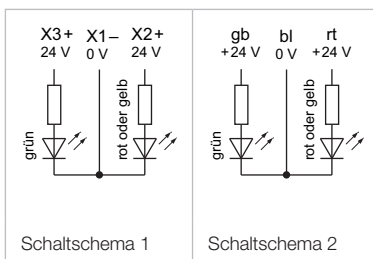


Leuchtmelderelement Bi-colour

Zusätzliche Informationen

- Inklusive LED und eingebautem Vorwiderstand
- Standardausführung: Kabellänge 300 mm mit isolierter Aderendhülse, Steckanschluss 2.8 x 0.8 mm
- Weitere Ausführungen auf Anfrage: Kundenspezifische Konfektion von Kabel und Kabelanschlüssen, rückseitig voll vergossen (IP 67).
- Optimale Ausleuchtung wird mit Aluminium Druckhaube mit Linse erzielt, Art.-Nr. 84-7215.x00 und 84-7211.x00
- Schutzgrade (rückseitig): IP 40, Aufrüstung auf IP 67 mit Stopfen Art.-Nr. 84-900 möglich. Bei Anwendungen mit starken Vibrationen können sich die Stopfen lösen
- Kabelanschluss IP 67, rückseitig voll vergossen. Das Beleuchtungselement der Kabelversion kann nicht mehr vom Vorsatz getrennt werden
- Technologiebedingte Helligkeits- und Wellenlängenschwankungen der LEDs können zu sichtbaren Unterschieden bei der Ausleuchtung führen



Schutzart	LED-Farbe	Betriebsspannung	Betriebsstrom	Anschluss	Art.-Nr.	Schalt-schema	Gewicht
 <p>Leuchtmelderelement mit Bi-colour Ausleuchtung</p>							
IP 40	Bi-colour LED rot/grün	24 VDC ±10 %	20 mA	Steck 2.8 x 0.8 mm	84-8005.8620	1	0.005 kg
	Bi-colour LED gelb/grün	24 VDC ±10 %	20 mA	Steck 2.8 x 0.8 mm	84-8005.7620	1	0.005 kg
 <p>Leuchtmelderelement mit Bi-colour Ausleuchtung</p>							
IP 67	Bi-colour LED gelb/grün	24 VDC ±10 %	20 mA	Flachbandkabel	84-8005.7640	2	0.011 kg
	Bi-colour LED rot/grün	24 VDC ±10 %	20 mA	Flachbandkabel	84-8005.8640	2	0.011 kg



Schaltelement mit Ausleuchtung

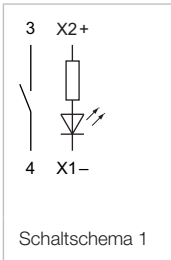
Zusätzliche Informationen

- Inklusive LED und eingebautem Vorwiderstand
- Standardausführung: Kabellänge 300 mm mit isolierter Aderendhülse, Steckanschluss 2.8 x 0.8 mm
- Weitere Ausführungen auf Anfrage: Kundenspezifische Konfektion von Kabel und Kabelanschlüssen, voll vergossene Version (IP 67)
- Schutzgrade (rückseitig): IP 40, Aufrüstung auf IP 67 mit Stopfen Art.-Nr. 84-900 möglich. Bei Anwendungen mit starken Vibrationen können sich die Stopfen lösen
- Technologiebedingte Helligkeits- und Wellenlängenschwankungen der LEDs können zu sichtbaren Unterschieden bei der Ausleuchtung führen

Schutzart	LED-Farbe	Betriebsspannung	Betriebsstrom	Kontakte	Anschluss	Art.-Nr.	Schalt-schema	Gewicht
 <h3>Schaltelement mit Ausleuchtung</h3>								
IP 40	Single-LED rot	12 VDC ±10 %	10 mA	1 S	Steck 2.8 x 0.8 mm	84-8511.2320	1	0.006 kg
	Single-LED orange	12 VDC ±10 %	10 mA	1 S	Steck 2.8 x 0.8 mm	84-8511.3320	1	0.006 kg
	Single-LED gelb	12 VDC ±10 %	10 mA	1 S	Steck 2.8 x 0.8 mm	84-8511.4320	1	0.006 kg
	Single-LED grün	12 VDC ±10 %	10 mA	1 S	Steck 2.8 x 0.8 mm	84-8511.5320	1	0.006 kg
	Single-LED blau	12 VDC ±10 %	10 mA	1 S	Steck 2.8 x 0.8 mm	84-8511.6320	1	0.006 kg
	Single-LED weiss	12 VDC ±10 %	10 mA	1 S	Steck 2.8 x 0.8 mm	84-8511.9320	1	0.006 kg
	Single-LED rot	24 VDC ±10 %	10 mA	1 S	Steck 2.8 x 0.8 mm	84-8511.2620	1	0.006 kg
	Single-LED orange	24 VDC ±10 %	10 mA	1 S	Steck 2.8 x 0.8 mm	84-8511.3620	1	0.006 kg
	Single-LED gelb	24 VDC ±10 %	10 mA	1 S	Steck 2.8 x 0.8 mm	84-8511.4620	1	0.006 kg
	Single-LED grün	24 VDC ±10 %	10 mA	1 S	Steck 2.8 x 0.8 mm	84-8511.5620	1	0.006 kg
	Single-LED blau	24 VDC ±10 %	10 mA	1 S	Steck 2.8 x 0.8 mm	84-8511.6620	1	0.006 kg
	Single-LED weiss	24 VDC ±10 %	10 mA	1 S	Steck 2.8 x 0.8 mm	84-8511.9620	1	0.006 kg
 <h3>Schaltelement mit Ausleuchtung</h3>								
IP 40	Single-LED rot	12 VDC ±10 %	10 mA	1 S	Flachbandkabel	84-8511.2340	1	0.015 kg
	Single-LED orange	12 VDC ±10 %	10 mA	1 S	Flachbandkabel	84-8511.3340	1	0.015 kg
	Single-LED gelb	12 VDC ±10 %	10 mA	1 S	Flachbandkabel	84-8511.4340	1	0.015 kg
	Single-LED grün	12 VDC ±10 %	10 mA	1 S	Flachbandkabel	84-8511.5340	1	0.015 kg
	Single-LED blau	12 VDC ±10 %	10 mA	1 S	Flachbandkabel	84-8511.6340	1	0.015 kg
	Single-LED weiss	12 VDC ±10 %	10 mA	1 S	Flachbandkabel	84-8511.9340	1	0.015 kg
	Single-LED rot	24 VDC ±10 %	10 mA	1 S	Flachbandkabel	84-8511.2640	1	0.015 kg
	Single-LED orange	24 VDC ±10 %	10 mA	1 S	Flachbandkabel	84-8511.3640	1	0.015 kg
	Single-LED gelb	24 VDC ±10 %	10 mA	1 S	Flachbandkabel	84-8511.4640	1	0.015 kg
	Single-LED grün	24 VDC ±10 %	10 mA	1 S	Flachbandkabel	84-8511.5640	1	0.015 kg
	Single-LED blau	24 VDC ±10 %	10 mA	1 S	Flachbandkabel	84-8511.6640	1	0.015 kg
	Single-LED weiss	24 VDC ±10 %	10 mA	1 S	Flachbandkabel	84-8511.9640	1	0.015 kg

Kontakte: S = Schliesser


84 Zubehör



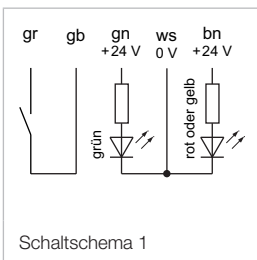
Schaltelement Bi-colour

Zusätzliche Informationen

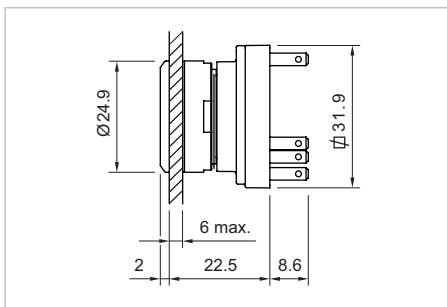
- Inklusive LED und eingebautem Vorwiderstand
- Schutzgrad IP 67, rückseitig voll vergossen. Das Schaltelement kann nicht mehr vom Vorsatz getrennt werden
- Optimale Ausleuchtung wird mit Aluminium Druckhaube mit Linse erzielt, Art.-Nr. 84-7215.x00 und 84-7211.x00
- Standardausführung: Kabellänge 300 mm mit isolierter Aderendhülse
- Weitere Ausführungen auf Anfrage: Kundenspezifische Konfektion von Kabel und Kabelanschlüssen
- Technologiebedingte Helligkeits- und Wellenlängenschwankungen der LEDs können zu sichtbaren Unterschieden bei der Ausleuchtung führen

Schutzart	LED-Farbe	Betriebsspannung	Betriebsstrom	Kontakte	Anschluss	Art.-Nr.	Schalt-schema	Gewicht
	Schaltelement mit Bi-colour Ausleuchtung							
	IP 67	Bi-colour LED rot/grün	24 VDC ±10 %	20 mA	1 S	Flachbandkabel	84-8515.8640	1
	Bi-colour LED gelb/grün	24 VDC ±10 %	20 mA	1 S	Flachbandkabel	84-8515.7640	1	0.015 kg


Kontakte: S = Schliesser



Schaltelement Halo Compact



Abmessungen [mm]

LED-Farbe	Kontakte	Anschluss	Art.-Nr.	Bau- teillei- tlayout	Schalt- schema	Gewicht
 <p>Schaltelement Halo Compact</p>						
rot	1 S	Löt-/Steck 2.8 x 0.8 mm	84-8716.2620	6	1	0.013 kg
gelb	1 S	Löt-/Steck 2.8 x 0.8 mm	84-8716.4620	6	1	0.013 kg
grün	1 S	Löt-/Steck 2.8 x 0.8 mm	84-8716.5620	6	1	0.013 kg
blau	1 S	Löt-/Steck 2.8 x 0.8 mm	84-8716.6620	6	1	0.013 kg
weiss	1 S	Löt-/Steck 2.8 x 0.8 mm	84-8716.9620	6	1	0.013 kg
Bi-colour LED rot/grün	1 S	Löt-/Steck 2.8 x 0.8 mm	84-8716.8620	6	1	0.013 kg

Kontakte: S = Schliesser
Die Bauteilleayouts finden Sie ab Seite 49

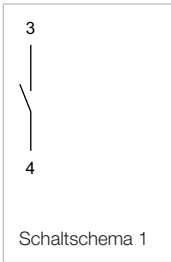
Schaltelement ohne Ausleuchtung

Zusätzliche Informationen

- Standardausführung: Kabellänge 300 mm mit isolierter Aderendhülse, Steckanschluss 2.8 x 0.8 mm
- Weitere Ausführungen auf Anfrage: Kundenspezifische Konfektion von Kabel und Kabelanschlüssen, voll vergossene Version (IP 67)
- Schutzgrade (rückseitig): IP 40, Aufrüstung auf IP 67 mit Stopfen Art.-Nr. 84-900 möglich. Bei Anwendungen mit starken Vibrationen können sich die Stopfen lösen

Schutzart	Kontakte	Anschluss	Art.-Nr.	Schalt- schema	Gewicht
 <p>Schaltelement ohne Ausleuchtung</p>					
IP 40	1 S	Steck 2.8 x 0.8 mm	84-8510.0020	1	0.005 kg
 <p>Schaltelement ohne Ausleuchtung</p>					
IP 40	1 S	Flachbandkabel	84-8510.0040	1	0.010 kg

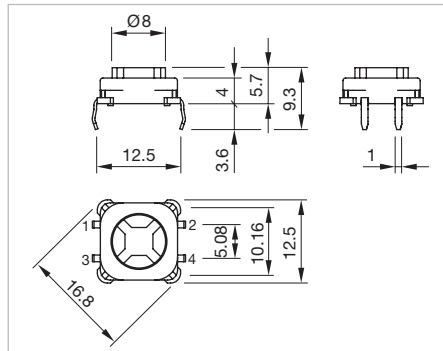
Kontakte: S = Schliesser




Schaltelement PCB ausleuchtbar

Zusätzliche Informationen

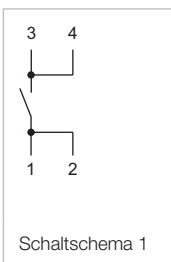
- Der Vorwiderstand zu LED ist kundenseitig zu bestimmen
- LED und Montageflansch separat bestellen



Abmessungen [mm]

Kontakte	Anschluss	Schaltfunktion	Art.-Nr.	Bauteile layout	Schalt-schema	Gewicht
 <p>Schaltelement Printmontage ausleuchtbar</p>						
1 S	Print	B	92-851.342	3	1	0.001 kg

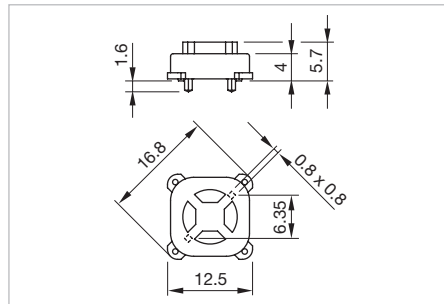
Kontakte: S = Schliesser
 Schaltfunktion: B = Impuls
 Die Bauteilelayouts finden Sie ab Seite 49




Leuchtmelderelement PCB

Zusätzliche Informationen

- Der Vorwiderstand zu LED ist kundenseitig zu bestimmen
- LED und Montageflansch separat bestellen

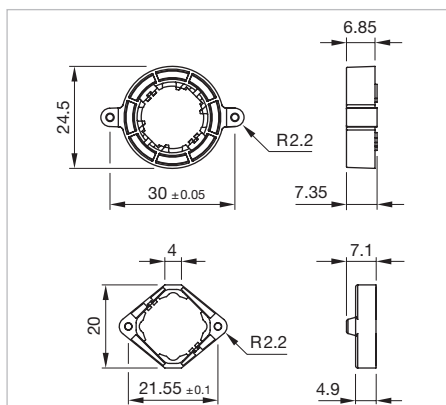


Abmessungen [mm]



Anschluss	Art.-Nr.	Bauteile- layout	Gewicht
 <p>Leuchtmelderelement Printmontage</p>			
Print	92-800.042	4	0.001 kg

Die Bauteilelayouts finden Sie ab Seite 49

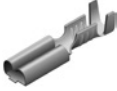
Montageflansch




Abmessungen [mm]

Produkteigenschaften	Art.-Nr.	Gewicht
 <p>Montageflansch</p>		
Ringausleuchtung (Frontring mehrfarbig ausgeleuchtet)	84-960.0	0.001 kg
 <p>Montageflansch</p>		
Standard Version	92-960.0	0.001 kg

Flachsteckhülse

Produkteigenschaften	Art.-Nr.	Gewicht
 <p>Flachsteckhülse</p>		
2.8 x 0.8 mm Steckanschluss	84-9420	0.001 kg


Isolierhülse

Produkteigenschaften	Art.-Nr.	Gewicht
 <p>Isolierhülse</p>		
zu Flachsteckhülse 2.8 mm	31-929	0.001 kg

Stopfen


Zusätzliche Informationen

- Für rückseitigen IP 67 Schutz der Schalt- und Leuchtmelderelemente. Pro Element werden zwei Stopfen benötigt

Art.-Nr.	Gewicht
 <p>Stopfen</p>	
84-900	0.001 kg


Ausleuchtung**Single-LED, T1 Bi-Pin****Zusätzliche Informationen**

- Der Vorwiderstand zu LED ist kundenseitig zu bestimmen
- Technologiebedingte Helligkeits- und Wellenlängenschwankungen der LEDs können zu sichtbaren Unterschieden bei der Ausleuchtung führen

LED-Farbe	Durchlassspannung typ.	Lichtstärke	Dom. Wellenlänge	Art.-Nr.	Gewicht
 <p>Single-LED</p>					
Single-LED rot	2.1 VDC @ 20 mA	200 mcd	625 nm	10-2602.3202L	0.001 kg
Single-LED orange	2.1 VDC @ 20 mA	220 mcd	590 nm	10-2602.3203L	0.001 kg
Single-LED gelb	3.3 VDC @ 20 mA	500 mcd	570 nm	10-2602.3204L	0.001 kg
Single-LED grün	3.5 VDC @ 20 mA	250 mcd	525 nm	10-2602.3205L	0.001 kg
Single-LED blau	3.5 VDC @ 20 mA	450 mcd	470 nm	10-2602.3206L	0.001 kg
Single-LED weiss	3.3 VDC @ 20 mA	600 mcd	x=0.29/y=0.31 nm	10-2602.3209L	0.001 kg

Bi-colour-LED, T1 Bi-Pin**Zusätzliche Informationen**

- Der Vorwiderstand zu LED ist kundenseitig zu bestimmen
- Technologiebedingte Helligkeits- und Wellenlängenschwankungen der LEDs können zu sichtbaren Unterschieden bei der Ausleuchtung führen

LED-Farbe	Durchlassspannung typ.	Lichtstärke	Dom. Wellenlänge	Art.-Nr.	Gewicht
 <p>Bi-colour-LED</p>					
Bi-colour LED rot/grün	2.0/3.2 VDC @ 20 mA	380/650 mcd	628/525 nm	10-2603.320AL	0.001 kg
Bi-colour LED gelb/grün	2.0/3.2 VDC @ 20 mA	480/380 mcd	588/525 nm	10-2603.320CL	0.001 kg

Not-Halt und Stopp Taste

Not-Halt Bezeichnungsschild

Zusätzliche Informationen

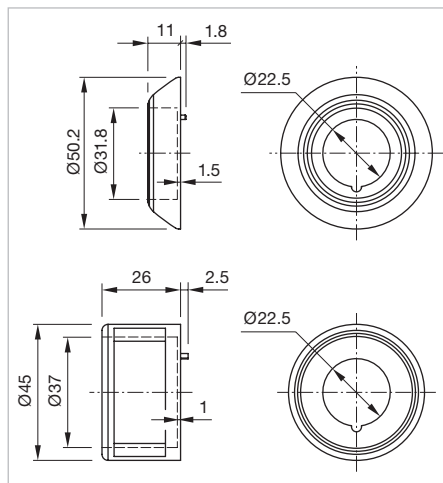
- Max. Frontplattenstärke 3 mm

Abmessung	Einbauöffnung	Beschriftung	Farbe	Art.-Nr.	Gewicht
 <p>Not-Halt Bezeichnungsschild</p>					
Ø 59 x 1 mm	Ø 22.5 mm	NOT AUS	gelb	704.963.5	0.011 kg
		EMERGENCY STOP	gelb	704.963.6	0.011 kg
		ARRET D'URGENCE	gelb	704.963.7	0.011 kg
		NOT HALT	gelb	704.963.8	0.011 kg
Ø 90 x 1 mm	Ø 22.5 mm	NOT AUS	gelb	704.963.0	0.011 kg
		EMERGENCY STOP	gelb	704.963.1	0.011 kg
		ARRET D'URGENCE	gelb	704.963.2	0.011 kg
		NOT HALT	gelb	704.963.3	0.011 kg


Not-Halt Schutzkragen


Zusätzliche Informationen

- Frontplattenstärke 1 3 mm
- Mit Verdrehenschutz
- Bei Verwendung des Schutzkragens muss die Not-Halt oder Stopp Taste um 180° verdreht montiert werden. Siehe Masszeichnung
- Der Schutzkragen Art.-Nr. 84-909 ist für den normgerechten Einsatz einer Not-Halt Taste nicht geeignet. Er kann eine spontane Betätigung der Not-Halt Taste behindern



Abmessungen [mm]

Frontschutzart	Abmessung	Einbauöffnung	Beschriftung	Material	Farbe	Art.-Nr.	Gewicht
 <p>Not-Halt Schutzkragen</p>							
IP 65	Ø 50 mm	Ø 22.5 mm		Kunststoff	gelb	84-902	0.006 kg
			NOT - AUS	Kunststoff	gelb	84-902A	0.006 kg

Frontschutzart	Abmessung	Einbauöffnung	Beschriftung	Material	Farbe	Art.-Nr.	Gewicht
IP 65	Ø 50 mm	Ø 22.5 mm	EMERGENCY STOP	Kunststoff	gelb	84-902B	0.006 kg
			NOT - HALT	Kunststoff	gelb	84-902D	0.006 kg
 <p>Not-Halt Schutzkragen</p>							
IP 40	Ø 45 mm	Ø 22.5 mm		Metall	gelb RAL 1003	84-909	0.021 kg

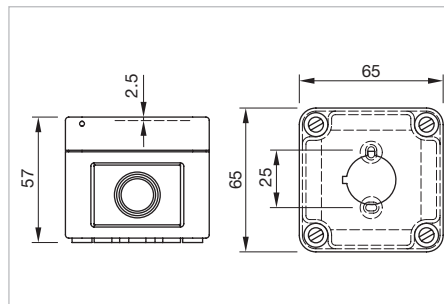
Befestigungsmutter

Produkteigenschaften	Abmessung	Material	Farbe	Art.-Nr.	Gewicht
 <p>Befestigungsmutter</p>					
Bei engem Platzverhältnis	Ø 28 mm	Kunststoff	schwarz	84-905	0.002 kg
 <p>Befestigungsmutter</p>					
Standardlieferung	Ø 30 mm	Kunststoff	schwarz	84-908	0.002 kg


Not-Halt Aufbaugehäuse, IP 66

Zusätzliche Informationen

- Boden grau ähnlich RAL 7035; Deckel plombierbar, gelb ähnlich RAL 1004
- Mit Einbauöffnung Ø 22.5 mm, mit Verdrehschutz
- Öffnungen für Kabelverschraubungen M16 oder M20



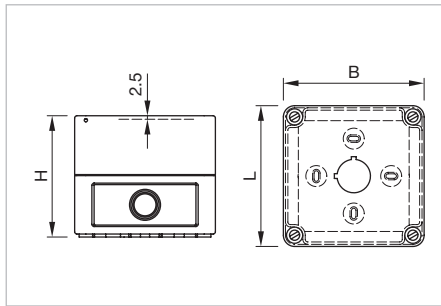
Abmessungen [mm]

Abmessung	Art.-Nr.	Gewicht
 <p>Not-Halt Aufbaugehäuse</p>		
65 x 65 x 57 mm	84-910	0.099 kg






Stopp Tasten Aufbaugehäuse, IP 66

Zusätzliche Informationen

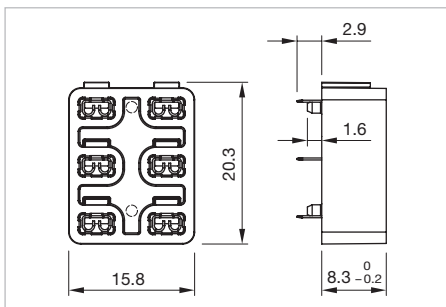
- Grau ähnlich RAL 7035; Deckel plombierbar



Abmessungen [mm]

Produkteigenschaften	Abmessung	Material	Farbe	Art.-Nr.	Gewicht
 <p>Aufbaugehäuse</p>					
mit Einbauöffnung 1 x Ø 22.5 mm, mit Verdrehenschutz	L 94 x B 94 x H 81 mm	Kunststoff	grau, ähnlich RAL 7035	704.945.1	0.211 kg
 <p>Aufbaugehäuse</p>					
mit Einbauöffnung 2 x Ø 22.5 mm, mit Verdrehenschutz	L 130 x B 94 x H 81 mm	Kunststoff	grau, ähnlich RAL 7035	704.945.2	0.251 kg
 <p>Aufbaugehäuse</p>					
mit Einbauöffnung 3 x Ø 22.5 mm, mit Verdrehenschutz	L 180 x B 94 x H 81 mm	Kunststoff	grau, ähnlich RAL 7035	704.945.3	0.313 kg
 <p>Aufbaugehäuse</p>					
mit Einbauöffnung 4 x Ø 22.5 mm, mit Verdrehenschutz	L 180 x B 182 x H 110 mm	Kunststoff	grau, ähnlich RAL 7035	704.945.4	0.572 kg
 <p>Aufbaugehäuse</p>					
mit Einbauöffnung 6 x Ø 22.5 mm, mit Verdrehenschutz	L 180 x B 182 x H 110 mm	Kunststoff	grau, ähnlich RAL 7035	704.945.5	0.568 kg

Printstecksocket



Abmessungen [mm]


Abmessung	Pins	Anschluss	Art.-Nr.	Bau- teillei- tlayout	Gewicht
 Printstecksocket					
20.3 x 15.8 x 8.3 mm	axial	Print	84-920	5	0.003 kg

Die Bauteilleayouts finden Sie ab Seite 303

Kabelverschraubung, IP 68

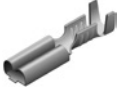
Zusätzliche Informationen

- Mit Zugentlastung


Produkteigenschaften	Gewinde	Material	Farbe	Art.-Nr.	Gewicht
 Kabelverschraubung					
Klemmbereich Ø 4 ... 10 mm, Gewindlänge 8 mm	M16 x 1.5	Kunststoff	grau	61-9481.6	0.007 kg
Klemmbereich Ø 6 ... 12 mm, Gewindlänge 9 mm	M20 x 1.5	Kunststoff	grau	704.945.6	0.011 kg

84 Zubehör

Flachsteckhülse

Produkteigenschaften	Art.-Nr.	Gewicht
 Flachsteckhülse		
2.8 x 0.5 mm Steckanschluss	31-946	0.001 kg

Isolierhülse

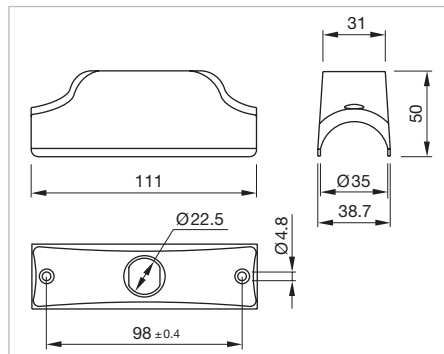
Produkteigenschaften	Art.-Nr.	Gewicht
 Isolierhülse		
zu Flachsteckhülse 2.8 mm	31-929	0.001 kg

Haltewunschtaße


Gehäuse Stangenmontage 35 mm

Zusätzliche Informationen

- Bitte beachten: Der Ausschnitt in der Stange muss min. $\varnothing 22$ mm sein und zentrisch zum Schalter liegen
- Schrauben sind nicht im Lieferumfang enthalten



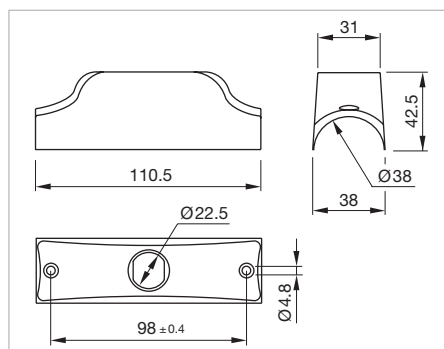
Abmessungen [mm]

Material	Farbe	Art.-Nr.	Gewicht
 <p>Gehäuse Stangenmontage 35 mm</p>	gelb RAL 1023	84-9500.4	0.035 kg
	verkehrsblau RAL 5017	84-9500.6A	0.035 kg
	grau RAL 7016	84-9500.8	0.035 kg


Gehäuse Stangenmontage 38 mm

Zusätzliche Informationen

- Bitte beachten: Der Ausschnitt in der Stange muss min. $\varnothing 22$ mm sein und zentrisch zum Schalter liegen
- Schrauben sind nicht im Lieferumfang enthalten



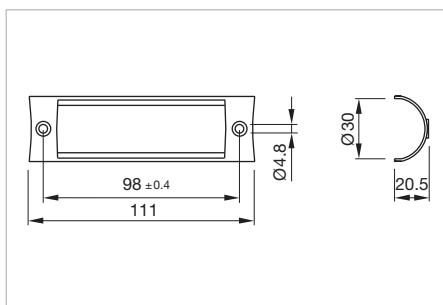
Abmessungen [mm]

Material	Farbe	Art.-Nr.	Gewicht
 <p>Gehäuse Stangenmontage 38 mm</p>	gelb RAL 1023	84-9600.4	0.030 kg
	grau RAL 7016	84-9600.8	0.030 kg


Adapter Reduktion auf 30 mm

Zusätzliche Informationen

- Zu Gehäuse, Stangenmontage Ø 35 mm



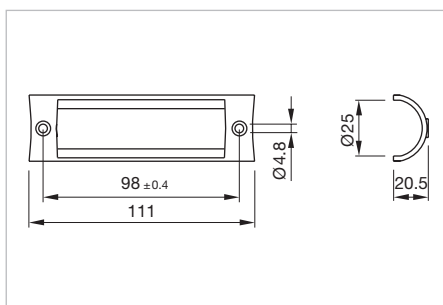
Abmessungen [mm]

Material	Farbe	Art.-Nr.	Gewicht
 Adapter Reduktion auf 30 mm			
Kunststoff	gelb RAL 1023	84-9700.4	0.024 kg
	grau RAL 7016	84-9700.8	0.024 kg


Adapter Reduktion auf 25 mm

Zusätzliche Informationen

- Zu Gehäuse, Stangenmontage Ø 35 mm



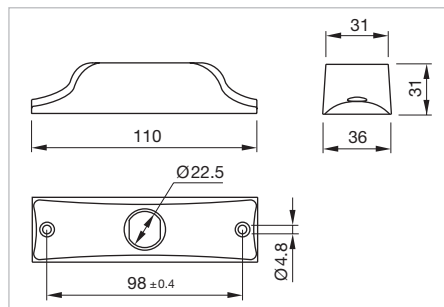
Abmessungen [mm]

Material	Farbe	Art.-Nr.	Gewicht
 Adapter Reduktion auf 25 mm			
Kunststoff	gelb RAL 1023	84-9300.4	0.008 kg
	grau RAL 7016	84-9300.8	0.008 kg


Gehäuse Wandmontage

Zusätzliche Informationen

- Bitte beachten: Der Ausschnitt in der Stange muss min. $\varnothing 22$ mm sein und zentrisch zum Schalter liegen
- Schrauben sind nicht im Lieferumfang enthalten





Abmessungen [mm]

Material	Farbe	Art.-Nr.	Gewicht
 <p>Gehäuse Wandmontage</p>			
Kunststoff	gelb RAL 1023	84-9800.4	0.024 kg
	grau RAL 7016	84-9800.8	0.024 kg

Montage


Montagewerkzeug

Produkteigenschaften	Art.-Nr.	Gewicht
 <p>Montagewerkzeug</p>		
zum Festziehen oder Lösen der Befestigungsmutter, für NOT-HALT und Stopp Taste	84-996	0.014 kg
 <p>Montagewerkzeug</p>		
zum Festziehen oder Lösen der Befestigungsmutter, für Leuchtmelder und Drucktaste	84-997	0.027 kg

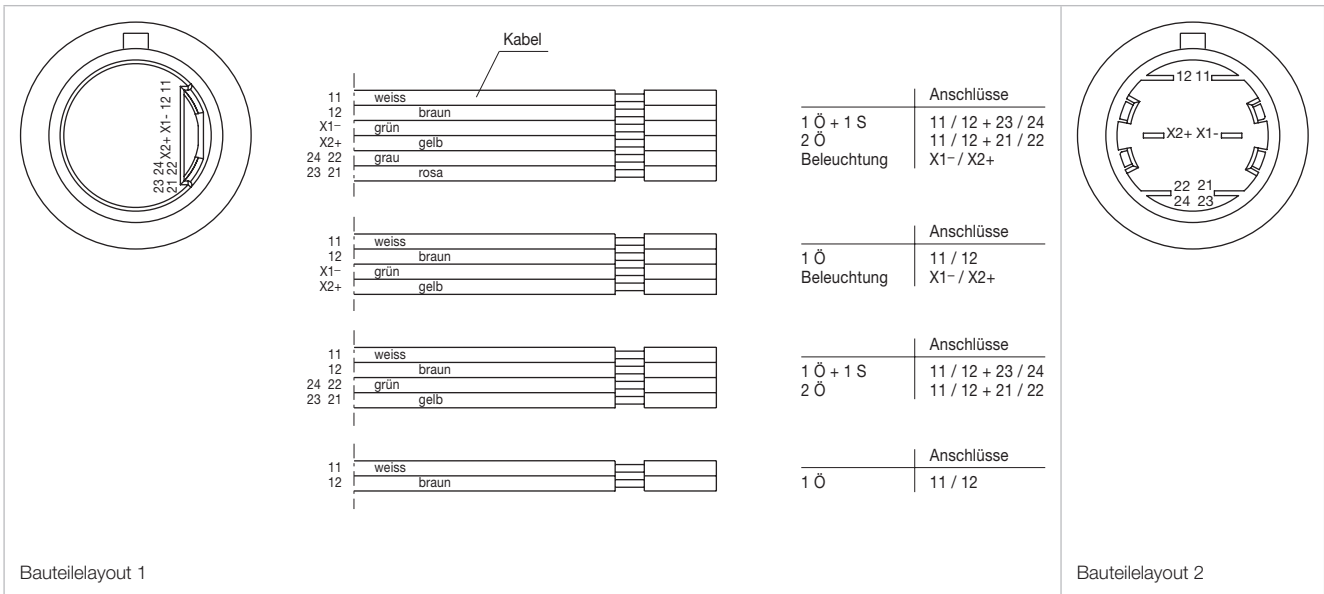
Demontagewerkzeug

Zusätzliche Informationen

- Zur Demontage des Vorsatzes von Schaltelement, Beleuchtungselement und Montageflansch

Art.-Nr.	Gewicht
 <p>Kombi-Demontagewerkzeug</p>	
84-918	0.008 kg

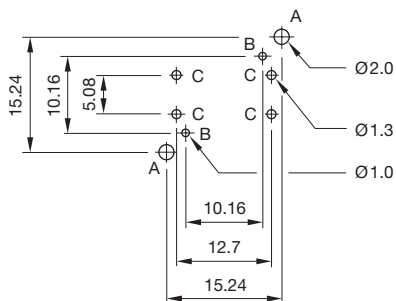
Zeichnungen



Single-LED

Bohrplan (Bauteilseite)

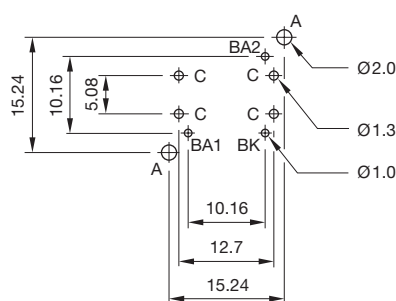
- A Befestigungslöcher für Montageflansch (92-960.0)
- B Bohrungen für LED
- C Bohrungen für Kontaktstifte
Pad max. Ø 2.5 mm
Durchkontaktierung empfohlen



Bi-colour-LED

Bohrplan (Bauteilseite)

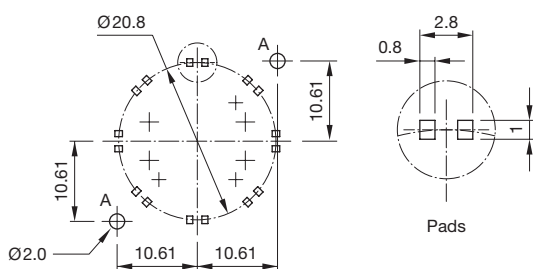
- A Befestigungslöcher für Montageflansch (92-960.0)
- B Bohrungen für Bi-colour LED:
BA1 (grün) + BA2 (gelb od. rot) = Anoden, BK = Kathode
- C Bohrungen für Kontaktstifte
Pad max. Ø 2.5 mm
Durchkontaktierung empfohlen



Hyper mini Top-LED

Bohrplan (Bauteilseite)

- A Befestigungslöcher für Montageflansch (84-960.0)

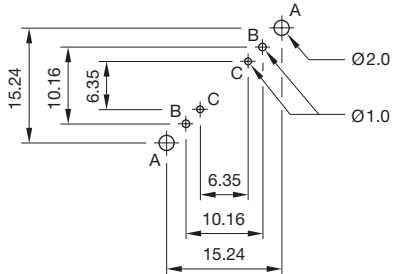


Bauteil layout 3

Single-LED

Bohrplan (Bauteilseite)

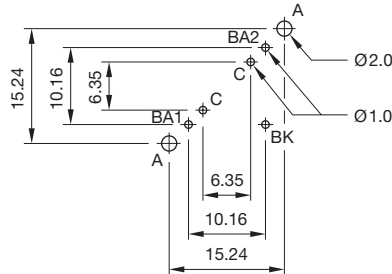
- A Befestigungslöcher für Montageflansch (920-960.0)
- B Bohrungen für LED
- C Bohrungen für Zentrierstifte



Bi-colour-LED

Bohrplan (Bauteilseite)

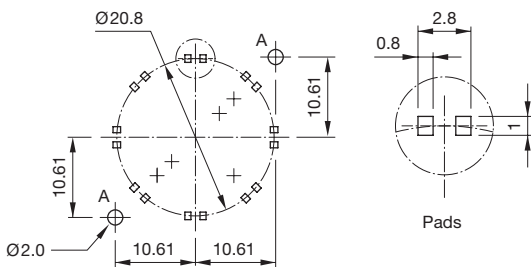
- A Befestigungslöcher für Montageflansch (920-960.0)
- B Bohrungen für Bi-colour LED:
BA1 (grün) + BA2 (gelb od. rot) = Anoden, BK = Kathode
- C Bohrungen für Zentrierstifte



Hyper mini Top-LED

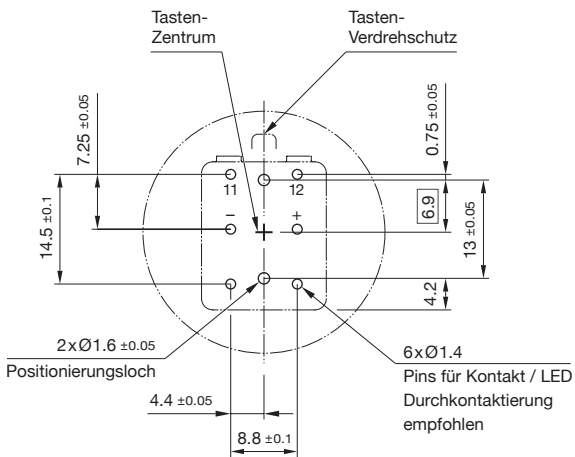
Bohrplan (Bauteilseite)

- A Befestigungslöcher für Montageflansch (84-960.0)

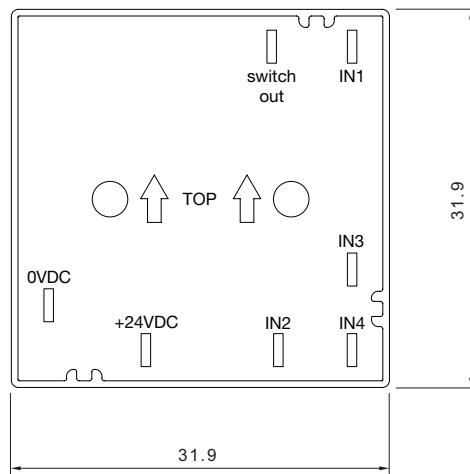


Bauteilayout 4

Bohrplan (Bauteilseite)



Bauteilayout 5



Bauteilayout 6

NOT-HALT
Schaltsystem

Das doppelunterbrechende Tastschaltssystem ist in folgenden Schaltfunktionen lieferbar:

1 Öffner, 2 Öffner, 1 Öffner + 1 Schliesser.

Die Öffnerkontakte besitzen Zwangsöffnung nach EN IEC 60947-5-1

Material
Anschlusskabel

Polyvinylchlorid (PVC), Einsatztemperatur bis +65 °C

Pilzdruckhaube

Polybutylenterephthalat (PBT), nach UL 94 V0 (rote Teile)

Vorsatzgehäuse

Polyamid (PA 66), nach UL 94 V0, Flachbandkabel-Abdeckung
Polyamid (PA 6.6), nach UL 94 V0

Kontaktmaterial

Silberlegierung vergoldet

Mechanische Kennwerte
Frontplattenstärke

Standard 1...4 mm
mit NOT-HALT Schutzkragen Art.-Nr. 84-902 1...3 mm

Einbauöffnung

Ø 22.5 mm nach EN IEC 60947-5-1 mit Verdrehsicherung

Anschlüsse

Steckanschlüsse 2.8 x 0.5 mm (lötbar), CuSn6 verzinkt
Flachbandkabel 2-, 4- oder 6-polig 0.35 mm² (AWG 22)

Anzugsdrehmoment

Befestigungsmutter 80 Ncm

Betätigungskraft

22 N ± 4 N

Betätigungsweg

ca. 4 mm bis zum Auslösen des innern Bewegungsablaufes

Mechanische Lebensdauer

≥ 50 000 Schaltzyklen

Elektrische Kennwerte
Normen

Die Geräte entsprechen: EN IEC 60947-5-1, EN IEC 60947-5-5 (NOT-HALT), DIN EN ISO 13850, EN IEC 60204

Beleuchtung

LED rot mit Verpolungsschutz, Konstantstromquelle
Betriebsspannung 5 VDC ... 30 VDC
Stromaufnahme 9.7 mA ... 12.4 mA

Bemessungsbetriebsspannung U_e

250 VAC/DC, nach EN IEC 60947-1

Bemessungsisolationsspannung U_i

250 V, nach EN IEC 60947-1

Bemessungsstossspannungsfestigkeit U_{imp}

2.5 kV, nach EN IEC 60947-1

Durchgangswiderstand

Neuwert ≤ 50 mΩ, nach DIN IEC 60512-2-3

Isolationswiderstand

> 10¹¹ Ω zwischen den offenen Kontakten bei 500 VDC, nach DIN IEC 60512-3-1

Elektrische Lebensdauer

≥ 50 000 Schaltzyklen (induktiv cos φ 0.4), nach EN IEC 60947-5-1

Spannung	120 VAC	240 VAC	125 VDC	250 VDC
Strom	3 A	1.5 A	0.55 A	0.27 A

Kleinlast ≥ 50 000 Schaltzyklen (resistiv)

Spannung	1 VAC/DC	42 VAC/DC
Strom	100 mA	200 mA

Konventioneller thermischer Strom in freier Luft I_{th}

5 A, nach EN IEC 60947-5-1
max. zulässiger Strom bei Dauerbetrieb, wobei die Grenztemperaturen die maximalen Werte nicht überschreiten dürfen.

Schaltvermögen

Wechselstrom mit Silberkontakt (vergoldet), Gebrauchskategorie AC-15, nach EN IEC 60947-5-1

Spannung	120 VAC	240 VAC
Strom	3 A	1.5 A

Gleichstrom mit Silberkontakt (vergoldet), Gebrauchskategorie DC-13, nach EN IEC 60947-5-1

Spannung	12 VDC	24 VDC	48 VDC	60 VDC	125 VDC	250 VDC
Strom Steck	5 A	4 A	2.1 A	1.7 A	0.55 A	0.27 A
Strom Kabel	3 A	3 A	2.1 A	1.7 A	0.55 A	0.27 A

Empfohlene Minimalbetriebsdaten

Silberkontakte (vergoldet)

Spannung	1 VAC/DC
Strom	1 mA

Spannungsfestigkeit

500 VAC, 50 Hz, 1 min, nach DIN IEC 60512-2

Bedingter Bemessungskurzschlussstrom

1000 A, Typ der Kurzschlusseinrichtung 6 A gG, nach EN IEC 60947-5-1

Schutzklasse

Klasse II, nach EN IEC 60947-5

Überspannungskategorie

II, nach EN IEC 60947-1

Verschmutzungsgrad

3, nach EN IEC 60947-1

Umweltbedingungen

Lagertemperatur

-25 °C ... +80 °C

Einsatztemperatur

-25 °C ... +65 °C

Frontschutzart

IP 65, nach EN IEC 60529

Schockfestigkeit

(halbsinusförmig)

max. 150 m/s², Impulsbreite 11 ms, 3-Achsen,
nach EN IEC 60068-2-27

Schwingfestigkeit

(sinusförmig)

max. 50 m/s² von 10 Hz ... 500 Hz, 10 Zyklen, 3-Achsen,
nach EN IEC 60068-2-6

Klimafestigkeit

Feuchte Wärme, zyklisch

96 Stunden, +25 °C/97 %, +55 °C/93 % relative Feuchtigkeit,
nach EN IEC 60068-2-30

Feuchte Wärme, konstant

56 Tage, +40 °C/93 % relative Feuchtigkeit,
nach EN IEC 60068-2-78

Trockene Wärme

96 Stunden, +70 °C, nach EN IEC 60068-2-2

Kälte

96 Stunden, -40 °C, nach EN IEC 60068-2-1

Salzsprühnebel

96 Stunden, +35 °C in NaCl-Lösung, nach EN IEC 60068-2-11

Zertifikate

Approbationen

CB (IEC 60947)

UL

NFF

Konformitätserklärung

CE

Schaltelement Leuchtdrucktaste

Schaltsystem

Einfachunterbrechendes Lamellenschaltssystem mit 2 unabhängigen
Kontaktpunkten und fühlbarem Schaltpunkt.
Garantiert sicheres Schalten auch bei geringsten Schaltleistungen.
Kontaktbestückung: 1 Schliesser.

Material

Anschlusskabel

Polyvinylchlorid (PVC), wärmebeständig kurzzeitig bis 105 °C

Kontaktmaterial

Silberlegierung vergoldet

Schaltelement

Thermoplastische Polyester (PET, PBT), nach UL 94 V0 und
Polyacetale (POM), nach UL 94 HB

Mechanische Kennwerte

Anschlüsse

Steckanschlüsse 2.8 x 0.8 mm (lötbar)

Flachbandkabel 0.5 mm²

Printanschluss

Betätigungskraft

4.0 N ± 0.2 N (gemessen auf Druckhaube)

Betätigungsweg

~0.5 mm

Prellzeit

≤ 1 ms

Lötwärmebeständigkeit

260 °C, 5 s (Printplattenmontage)

350 °C, 10 s (LötKolbenmethode)

nach EN IEC 60068-2-20

Mechanische Lebensdauer

≥ 1 Mio. Schaltzyklen

Elektrische Kennwerte

Ausleuchtung

Single-Chip LED, gelb, grün, orange, rot, weiss und blau

Betriebsspannung 12 VDC 24 VDC

Stromaufnahme 10 mA 10 mA

Durchgangswiderstand

Neuwert ≤ 100 mΩ, nach DIN IEC 60512-2

Isolationswiderstand

≥ 1 GΩ zwischen den Anschlüssen bei 100 VDC,
nach DIN IEC 60512-3-1

Elektrische Lebensdauer

nach EN IEC 60512-5

5 Mio Schaltzyklen	24 VAC, 50 mA bei 480 Ω
5 Mio Schaltzyklen	24 VAC, 100 mA bei 240 Ω
2 Mio Schaltzyklen	42 VAC, 50 mA bei 840 Ω
2 Mio Schaltzyklen	42 VAC, 100 mA bei 420 Ω
300 000 Schaltzyklen	42 VAC, 100 mA bei $\cos\varphi$ 0.4
250 000 Schaltzyklen	42 VAC, 200 mA bei $\cos\varphi$ 0.395
1 Mio Schaltzyklen	12 VDC, 250 mA bei 48 Ω
1 Mio Schaltzyklen	24 VDC, 50 mA bei 480 Ω
1 Mio Schaltzyklen	24 VDC, 100 mA bei 240 Ω
5 Mio Schaltzyklen	42 VDC, 25 mA bei 1680 Ω
1.5 Mio Schaltzyklen	42 VDC, 50 mA bei 840 Ω
100 000 Schaltzyklen	42 VDC, 100 mA bei 420 Ω
500 000 Schaltzyklen	24 VDC, 200 mA bei L/R = 30 ms
300 000 Schaltzyklen	42 VDC, 100 mA bei L/R = 30 ms
100 000 Schaltzyklen	42 VDC, 200 mA bei L/R = 30 ms

Schaltvermögen

Spannung 50 mVAC/DC ... 42 VAC/DC

Strom 10 µA ... 100 mA

Leistung max. 2 W

Spannungsfestigkeit

500 VAC, 50 Hz, 1 min, nach DIN IEC 60512-2

Umweltbedingungen**Lagertemperatur**

-40 °C ... +85 °C

Einsatztemperatur

-25 °C ... +70 °C

Schutzart

Rückseitiger Schutz:

IP 40, Standard Version

IP 67, voll vergossene Version, nur mit montiertem Vorsatz.

Schockfestigkeit

(halbsinusförmig)

max. 100 m/s², Impulsbreite 11 ms, 3-Achsen,

nach EN IEC 60068-2-27

Schwingfestigkeit

(sinusförmig)

max. 50 m/s² von 10 Hz ... 500 Hz, 10 Zyklen, 3-Achsen,

nach EN IEC 60068-2-6

Schaltelement Halo Compact**Schalterkonfiguration**

Ein kompletter Schalter benötigt einen Halo Compact kompatiblen Vorsatz (transparent) und eine Druckhaube. Falls der Schalter zusätzlich eine ausgeleuchtete Druckhaube haben soll, dann ist eine transluzente Druckhaube aus Kunststoff oder eine aus Aluminium mit Sichtfenster erforderlich.

Der Halo Compact ist verwendbar mit dem Leuchtdrucktasten-Vorsatz (Art.-Nr. 84-1081.7) oder dem Leuchtmelder-Vorsatz (Art.-Nr. 84-0080.7).

Die Ausleuchtungsart wird über den 24 V-Anschluss der Pins gewählt.

Material**Gehäuse**

Ixef 1521 nature (PA)

Hotmelt (Dichtungsmasse)

Kontaktmaterial

Goldplattierte Silberlegierung

Die verwendeten Materialien entsprechen den hohen EAO Standards für Qualität, Funktionssicherheit, Lebensdauer und Design.

Mechanische Kennwerte**Anschlüsse**

Löt-/Steck-Anschlüsse

2.8 x 0.8 mm (lötbar)

Betätigungskraft

4.0 N ± 0.2 N

(gemessen an der Druckhaube)

Betätigungsweg

~ 0.5 mm

Mechanische Lebensdauer

≥ 1 Million Schaltzyklen

Elektrische Kennwerte**Schaltelement**

Einfach unterbrechendes Lamellenschaltssystem mit zwei unabhängigen Kontaktpunkten und fühlbarem Schaltpunkt.

Kontaktbestückung: 1 Schließer

Output

Elektronischer High-Side-Schalter

Vorkonfigurierte Lichtsequenzen

- Voll ausgeleuchtet

- Blinken (Intervall: 1 Sekunde)

- Rotieren (eine Rotation pro Sekunde)

- Prozess (abwechselnde Beleuchtung von je 4 LED pro Sekunde)

Spezial-Funktion

Integrierter, elektronischer Schalter für Rast-Funktion (High-Side-Schalter)

Betriebsspannung

24 VDC ± 10%

Max. 100 mA

Stromaufnahme

< 80 mA

LED-Farben

Alle Versionen sind mit 8 SMD-LEDs für eine Ring-Ausleuchtung und einer einzelnen LED (3 mm) für eine zentrierte Ausleuchtung ausgestattet. Folgende Varianten sind erhältlich:

- 8 x rote LEDs + 1 weiße Singel-LED
- 8 x grüne LEDs + 1 weiße Singel-LED
- 8 x gelbe LEDs + 1 weiße Singel-LED
- 8 x weiße LEDs + 1 weiße Singel-LED
- 8 x blaue LEDs + 1 weiße Singel-LED
- 8 x rot/grüne Bi-colour LEDs + 1 weiße Singel-LED

Lichtsequenzen zentrale LED		IN1	IN2	IN3
nicht ausgeleuchtet	ausgeleuchtet			
1	–	0VDC	0VDC	0VDC
2	–	+24VDC	0VDC	0VDC
3	–	0VDC	+24VDC	0VDC
4	–	+24VDC	+24VDC	0VDC
–	5	0VDC	0VDC	+24VDC
–	6	+24VDC	0VDC	+24VDC
–	7	0VDC	+24VDC	+24VDC
–	8	+24VDC	+24VDC	+24VDC

Schockfestigkeit

(halbsinusförmig)
max. 100 m/s², Impulsbreite 6 ms, 3-Achsen,
nach EN IEC 60068-2-27

Schwingfestigkeit

(sinusförmig)
max. 50 m/s² von 10 Hz ... 500 Hz, 10 Zyklen, 3-Achsen,
nach EN IEC 60068-2-6

Umweltbedingungen

Lagertemperatur

–40 °C bis +85 °C

Einsatztemperatur

–25 °C bis +70 °C

Schutzart

IP67 frontseitig
(mit Vorsatz Art.-Nr. 84-1081.7 und 84-0080.7)

Zertifikate

Konformitätserklärung

CE
ESD

Vorsatz

Material

Druckhaube

Polycarbonat (PC), nach UL 94 V2 oder Aluminium eloxiert

Vorsatzgehäuse

Polyetherimid (PEI), nach UL 94 V0 oder Aluminium eloxiert

Mechanische Kennwerte

Einbauöffnung

Ø 22.5 mm und Ø 30.5 mm

Anzugsdrehmoment

Befestigungsmutter max. 80 Ncm

Betätigungskraft

4.0 N ± 0.2 N (gemessen auf Druckhaube)

Betätigungsweg

Gesamtschaltweg 1.2 mm

Mechanische Lebensdauer

≥ 1 Mio. Schaltzyklen

Elektrische Kennwerte

ESD Festigkeit

Kunststoffgehäuse ≥ 15 kV
Aluminiumgehäuse ≥ 5 kV
nach IEC 61000-4-2, montiert in Kunststoff-Frontplatte

Umweltbedingungen

Lagertemperatur

–40 °C ... +85 °C

Einsatztemperatur

–25 °C ... +70 °C

Frontschutzart

IP 67 und IP40, nach EN IEC 60529

Klimafestigkeit

Feuchte Wärme, zyklisch

96 Stunden, +25 °C/97 %, +55 °C/93 % relative Feuchtigkeit,
nach EN IEC 60068-2-30

Feuchte Wärme, konstant

56 Tage, +40 °C/93 % relative Feuchtigkeit,
nach EN IEC 60068-2-78

Rascher Temperaturwechsel

100 Zyklen, -40 °C ... +80 °C, nach EN IEC 60068-2-14

Zertifikate

Approbationen

EBC

NFF

Konformitätserklärung

CE

TSI/PRM

EAO behält sich vor, Spezifikationen ohne weitere Ankündigung zu ändern.

Schutzbeschaltung

Beim Schalten induktiver Lasten wie zum Beispiel Relaispulen, Gleichstrommotoren und Gleichstrommagneten ist es notwendig, Stossspannungen (z. B. mit einer Diode) zu absorbieren, um die Schalterkontakte zu schützen. Wenn diese induktiven Lasten ausgeschaltet werden, können die dabei entstehenden Selbstinduktionsspannungen die Schalterkontakte schwer schädigen und die Lebensdauer stark verkürzen.

Abb. 1 zeigt eine induktive Last mit einer parallel geschalteten Freilaufdiode. Diese Freilaufdiode schliesst die beim Öffnen des Schalters entstehende Selbstinduktionsspannung kurz. Ohne diese Freilaufdiode wird die Spannung über der Spule nur durch die dielektrische Durchschlagsspannung des Stromkreises oder

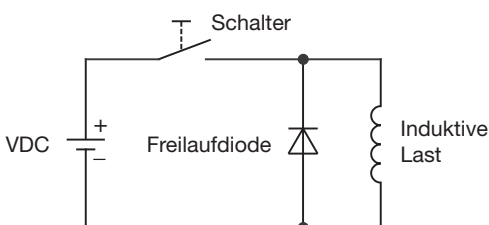
der parasitären Elemente der Spule begrenzt. Diese Selbstinduktionsspannung kann einige kV werden, auch bei kleinen Speisespannungen (z. B. 12 VDC) siehe Abb. 2.

Die Freilaufdiode sollte so gewählt werden, dass die Durchbruchspannung in Sperrichtung grösser ist als die Speisespannung der induktiven Last. Die DC-Sperrspannung (VR) der Freilaufdiode kann dem Datenblatt der Diode entnommen werden. Der Durchlassstrom sollte gleich oder grösser sein als der maximale Betriebsstrom der induktiven Last.

Damit ein effizienter Schutz erreicht wird, muss die Freilaufdiode möglichst nahe bei der induktiven Last angeschlossen werden!

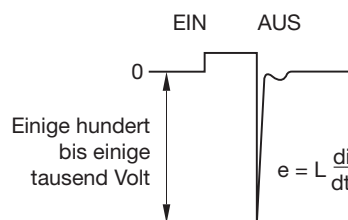
Schalten mit induktiver Last

Abb. 1

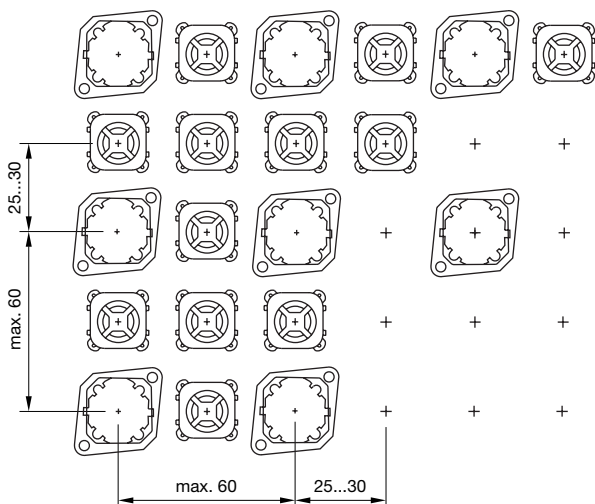


Selbstinduktionsspannung über der Last ohne Freilaufdiode

Abb. 2



Anordnung Montageflansch für Schalt- und Leuchtmelderelement, Printmontage



Die Anordnung der Montageflansche und deren Anzahl wird durch die Front- resp. Leiterplatte bestimmt. Zur Gewährleistung eines gleichmässigen taktilen Schaltgefühls empfehlen wir die Anordnung der Montageflansche gemäss obenstehendem Layout.

Für grossflächige Printplatten mit mehreren Schaltelementen empfehlen wir folgendes Montagevorgehen:

1. Vorsatzelemente in Frontplatte montieren.
2. Montageflansch rückseitig auf die vorgängig bestimmten Vorsatzelemente aufschrauben.
3. Printplatte mit den aufgelöteten Bauteilen auf die montierten Montageflansche aufschrauben.

Diese Anordnung gilt für Leiterplatten von 1.6 mm Dicke.

Demontage Montageflansch

Für die Demontage des Montageflansches vom Vorsatzelement muss das Werkzeug Art.-Nr. 84-998 verwendet werden. Vor der Demontage des Flansches sind jeweils die Leiterplatten-Befestigungsschrauben zu lösen.

Index der Art.-Nr.

Art.-Nr.	Seite	Art.-Nr.	Seite	Art.-Nr.	Seite	Art.-Nr.	Seite
10-2602.3202L	39	84-2101.0	13	84-7201.400	26	84-8511.2640	33
10-2602.3203L	39	84-3100.0	4	84-7201.500	26	84-8511.3320	33
10-2602.3204L	39	84-3100.0	5	84-7201.600	26	84-8511.3340	33
10-2602.3205L	39	84-5020.0020	21	84-7201.800	26	84-8511.3620	33
10-2602.3206L	39	84-5020.0040	20	84-7202.000	26	84-8511.3640	33
10-2602.3209L	39	84-5021.2B20	21	84-7202.000A	26	84-8511.4320	33
10-2603.308AL	39	84-5021.2B40	20	84-7202.200	26	84-8511.4340	33
10-2603.308CL	39	84-5030.0020	21	84-7202.200A	26	84-8511.4620	33
31-929	38	84-5030.0040	20	84-7202.400	26	84-8511.4640	33
31-929	44	84-5031.2B20	21	84-7202.400A	26	84-8511.5320	33
31-946	44	84-5031.2B40	20	84-7202.500	26	84-8511.5340	33
61-9453.0	30	84-5040.0020	21	84-7202.500B	26	84-8511.5620	33
61-9481.6	43	84-5040.0040	20	84-7202.600	26	84-8511.5640	33
61-9707.7	24	84-5041.2B20	21	84-7202.600A	26	84-8511.6320	33
61-9980.0	29	84-5041.2B40	20	84-7202.800	26	84-8511.6340	33
704.945.1	42	84-5120.0020	21	84-7202.800A	26	84-8511.6620	33
704.945.2	42	84-5120.0040	20	84-7205.000	26	84-8511.6640	33
704.945.3	42	84-5121.2B20	21	84-7205.000A	26	84-8511.9320	33
704.945.4	42	84-5121.2B40	20	84-7205.200	26	84-8511.9340	33
704.945.5	42	84-5130.0020	21	84-7205.200A	26	84-8511.9620	33
704.945.6	43	84-5130.0040	20	84-7205.400	26	84-8511.9640	33
704.963.0	40	84-5131.2B20	21	84-7205.400A	26	84-8515.7640	34
704.963.1	40	84-5131.2B40	20	84-7205.500	26	84-8515.8640	34
704.963.2	40	84-5140.0020	21	84-7205.500A	26	84-8716.2620	35
704.963.3	40	84-5140.0040	20	84-7205.600	26	84-8716.4620	35
704.963.5	40	84-5141.2B20	21	84-7205.600A	26	84-8716.5620	35
704.963.6	40	84-5141.2B40	20	84-7205.800	26	84-8716.6620	35
704.963.7	40	84-6820.0020	23	84-7205.800A	26	84-8716.8620	35
704.963.8	40	84-6820.0040	22	84-7205.804A	27	84-8716.9620	35
704.964.8	30	84-6821.2B20	23	84-7205.805A	27	84-900	38
704.968.0	30	84-6821.2B40	22	84-7205.806A	27	84-902	40
704.968.1	30	84-6830.0020	23	84-7205.808A	27	84-902A	40
84-0080.7	18	84-6830.0040	22	84-7211.000	28	84-902B	41
84-0090.7	14	84-6831.2B20	23	84-7211.200	28	84-902D	41
84-0090.7	15	84-6831.2B40	22	84-7211.400	28	84-905	41
84-0100.0	4	84-6840.0020	23	84-7211.500	28	84-908	41
84-0100.0	5	84-6840.0040	22	84-7211.600	28	84-909	41
84-0200.7	4	84-6841.2B20	23	84-7211.800	28	84-910	41
84-0200.7	5	84-6841.2B40	22	84-7215.000	28	84-9103.7	29
84-1081.7	19	84-7111.200	24	84-7215.200	28	84-918	48
84-1091.7	16	84-7111.201	25	84-7215.400	28	84-920	43
84-1091.7	17	84-7111.202	25	84-7215.500	28	84-9300.4	46
84-1101.0	6	84-7111.203	25	84-7215.600	28	84-9300.8	46
84-1101.0	8	84-7111.300	24	84-7215.800	28	84-9420	38
84-1101.0	11	84-7111.301	25	84-8001.2320	31	84-9500.4	45
84-1101.0	13	84-7111.400	24	84-8001.2340	31	84-9500.6A	45
84-1201.0	6	84-7111.401	25	84-8001.2620	31	84-9500.8	45
84-1201.0	8	84-7111.500	24	84-8001.2640	31	84-960.0	37
84-1201.0	11	84-7111.501	25	84-8001.3320	31	84-9600.4	45
84-1201.0	13	84-7111.502	25	84-8001.3340	31	84-9600.8	45
84-1201.2	6	84-7111.503	25	84-8001.3620	31	84-9700.4	46
84-1201.2	8	84-7111.600	24	84-8001.3640	31	84-9700.8	46
84-1201.2	11	84-7111.601	25	84-8001.4320	31	84-9800.4	47
84-1201.2	13	84-7111.602	25	84-8001.4340	31	84-9800.8	47
84-1201.4	7	84-7111.603	25	84-8001.4620	31	84-996	48
84-1201.4	8	84-7111.700	24	84-8001.4640	31	84-997	48
84-1201.4	11	84-7111.701	25	84-8001.5320	31	92-800.042	37
84-1201.4	13	84-7111.702	25	84-8001.5340	31	92-851.342	36
84-1201.5	7	84-7111.703	25	84-8001.5620	31	92-960.0	37
84-1201.5	8	84-7114.600A	29	84-8001.5640	31		
84-1201.5	11	84-7115.200	24	84-8001.6320	31		
84-1201.5	13	84-7115.300	24	84-8001.6340	31		
84-1201.6	7	84-7115.400	24	84-8001.6620	31		
84-1201.6	8	84-7115.500	24	84-8001.6640	31		
84-1201.6	11	84-7115.600	24	84-8001.9320	31		
84-1201.6	13	84-7115.700	24	84-8001.9340	31		
84-1201.7	7	84-7121.000	24	84-8001.9620	31		
84-1201.7	8	84-7121.800	24	84-8001.9640	31		
84-1201.7	11	84-7124.000A	29	84-8005.7620	32		
84-1201.7	13	84-7124.200A	29	84-8005.7640	32		
84-1221.7	6	84-7124.400A	29	84-8005.8620	32		
84-1221.7	8	84-7124.500A	29	84-8005.8640	32		
84-1221.7	10	84-7124.600A	29	84-8510.0020	35		
84-1221.7	12	84-7125.000	24	84-8510.0040	35		
84-2101.0	6	84-7125.800	24	84-8511.2320	33		
84-2101.0	8	84-7201.000	25	84-8511.2340	33		
84-2101.0	11	84-7201.200	25	84-8511.2620	33		

