

Neuprodukt- aufnahme

Elektronik für die Industrie



R.E.D.

und

WACHENDORFF

eine starke Verbindung

- Näherungssensoren
- Photoelektrische Sensoren
- Drehgeber
- Signalwandler
- Einbaumessgeräte
- PID-Regler
- Großanzeigen
- Handtachometer

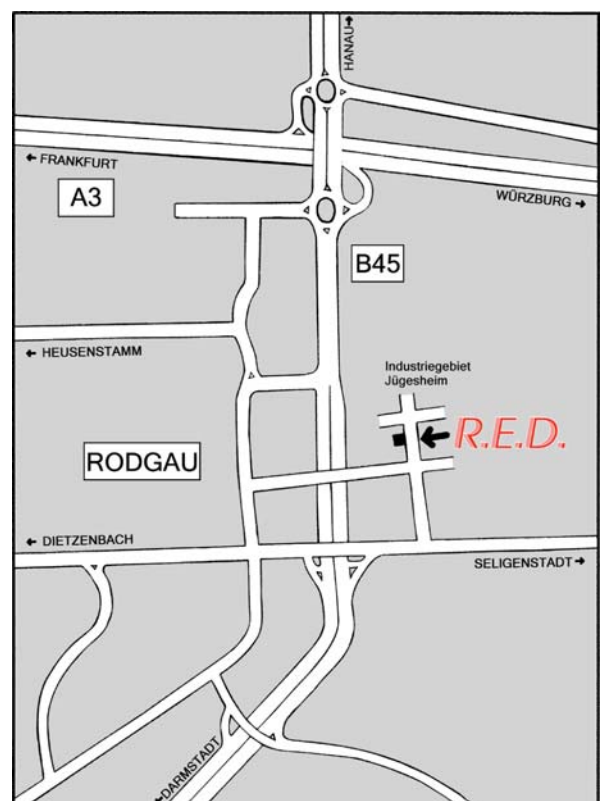
R.E.D.

REGIONAL-ELECTRONIC-DISTRIBUTION Handelsgesellschaft mbH

Wir bieten Ihnen

ELEKTRO-MECHANISCHE BAUELEMENTE

- eine umfangreiche Produktpalette
- schnelle Auslieferung
- Qualitätsprodukte namhafter Hersteller
- qualifizierte Beratung
- ein gut sortiertes Lager
- einen kostenlosen Katalog mit Preisen
- neue Produkte aus dem Hause
- persönliche Betreuung durch unsere Außendienstmitarbeiter



Induktive Näherungssensoren

Die robusten induktiven Näherungssensoren zeichnen sich besonders durch ihre hohe Zuverlässigkeit und ihren hohen Schutz gegen Umweltbelastungen aus. Sie werden mit 2 m Kabel ausgeliefert. In der folgenden Tabelle finden Sie nur eine kleine Auswahl der Typenvielfalt. Bitte fragen Sie andere Typen bei uns an.



Baugröße	Schaltabstand	bündig/nicht bündig	Schaltausgang	Versorgung	Bestell-Nummer	€/Stück
D3 = 3 mm	0,6 mm	bündig	PNP-Schließer	10 - 30 VDC	P1D1S030.6PO3A2	32,90
M4					P1C1S040.6PO3A2	31,50
M5	0,8 mm				P1C1S050.8PO3A2	28,70
M8	2 mm				P1C1S0802PO3A2	32,40
M12	4 mm	nicht bündig			P1C2S0804PO3A2	32,40
		bündig			P1C1B1204PO3A2	26,70
M18	8 mm	nicht bündig			P1C2B1208PO3A2	26,70
		bündig			P1C1B1808PO3A2	32,30
M30	16 mm	nicht bündig			P1C2B1816PO3A2	32,30
		bündig			P1C1B3016PO3A2	38,10
	25 mm	nicht bündig			P1C2B3025PO3A2	38,10
Vollmetall						
M8	1 mm	bündig	PNP-Schließer	10 - 30 VDC	P1C1F0801PO3S2	54,70
		nicht bündig			P1C2F0802PO3S2	65,70
M12		bündig			P1C1F1202PO3A2	45,60
		nicht bündig			P1C2F1204PO3A2	54,70
M18	5 mm	bündig			P1C1F1805PO3A2	58,10
		nicht bündig			P1C2F1808PO3A2	69,80
M30	10 mm	bündig			P1C1F3010PO3A2	74,80
		nicht bündig			P1C2F3015PO3A2	98,70
NAMUR						
M8	1 mm	bündig	NAMUR	6-12 VDC	P6C1B0801NA	17,50
		nicht bündig			P6C2B0802NA	17,50
M12		bündig			P6C1B1202NA	16,30
		nicht bündig			P6C2B1204NA	16,30
M18	5 mm	bündig			P6C1B1805NA	18,80
		nicht bündig			P6C2B1808NA	18,80

Photoelektrische Sensoren

Die photoelektrischen Sensoren zeichnen sich besonders durch ihre hohe Zuverlässigkeit und ihren hohen Schutz gegen Umweltbelastungen aus. Sie werden mit 2 m Kabel ausgeliefert. In der folgenden Tabelle finden Sie nur eine Auswahl der Typenvielfalt. Bitte fragen Sie andere Typen bei uns an.



Baugröße	Schaltabstand	Funktionsmodus	Schaltausgang	Versorgung	Bestellnr.	€/Stück
M8	150 mm	Sender	-	10 - 30 VDC	F1CTM080150DEI2B2	37,30
		Empfänger	PNP-Licht an		F1CTM080150PLI3A2	54,50
			PNP-Licht aus		F1CTM080150PDI3A2	54,50
M12	5,2 m	Sender	-	F1CTP125200DEI3B2	33,90	
		Empfänger	PNP-Licht an	F1CTP125200PLI3A2	59,50	
		Empfänger	PNP-Licht aus	F1CTM125200PDI3A2	51,70	
		Diffus	PNP hell/dunkel	F1CDM120200PSI4A2	52,20	
	200 mm					

Drehgeber 58T

- Robuster Standard-Industriegeber, Schutzart IP54
- Höchste mechanische Sicherheit: 220N radial, 120N axial
- Impulszahlen: 360, 500, 1024 I/U
- 1m Kabel, radial
- \varnothing 58 mm, Welle: L 20 mm, \varnothing 10 mm
- Spannungsversorgung: 5-30 VDC/70 mA
- Drehzahl max. 8000 U/min., Vibration: 50 m/s²
- Arbeitstemperatur: -10°C bis +70°C



Beschreibung	Bestell-Nummer	€/Stück
Drehgeber WDG 58T im Aluminiumgehäuse, Verpolschutz, Ausgang: A, B und Nullimpuls, invertiert, Gegentakt max. 40mA. Bitte für xxx als Imp./Umd. einsetzen: 360, 500 oder 1024	WDG58T-XXXX-ABN-R30-K1	129,00

Zubehör Kupplungen:

Paguflex-Kupplung, Typ 20



Balgkupplung



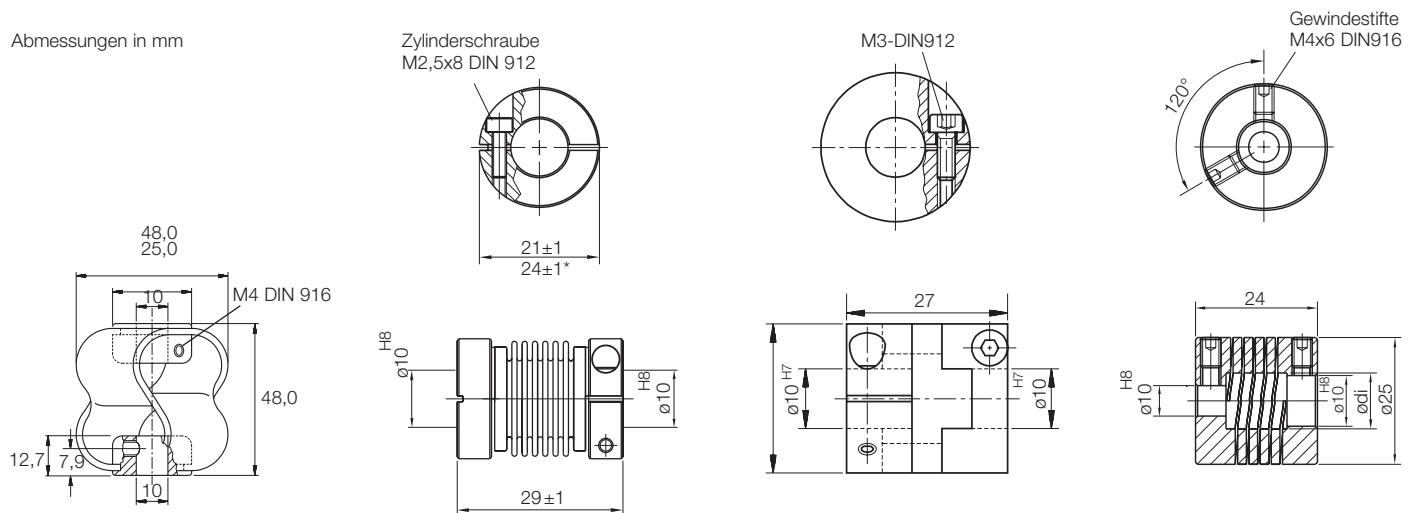
Steckkupplung



Wendelkupplung



Abmessungen in mm



Beschreibung	Bestell-Nummer	€/Stück
Paguflex-Kupplung, 10 mm, 10 mm	PF481010	23,75
Balgkupplung, 10 mm, 10 mm	BK291010	23,75
Steckkupplung, 10 mm, 10mm	ST271010	33,00
Wendelkupplung, 10 mm, 10 mm	WK241010	18,50

Signalwandler Serie WK

Die Signalwandler-Serie WK bietet neben dem schmalen 6,2 mm Gehäuse eine hohe Auflösung von 14 Bit sowie eine hochpräzise Genauigkeit von 0,1% und einen kurzschlussfesten Ausgang. Die Serie umfasst neben Wandlern für Strom/Spannung, Wandler für Pt100/Pt1000 und Wandler für Thermoelemente mit Schwellwertschalter.

Alle Wandlertypen haben ein kompaktes Einbaumaß von 102,5 x 93,1 x 6,2 mm. Der Signalwandlertyp WK109PT0/1 wandelt Signale eines Pt100/1000 Temperatursensors in ein 0-5/10 V oder 0/4-20 mA Normsignal. Der Typ WK109UI0 wandelt analoge 0-5/10 V oder 0/4-20 mA Normsignale in ein anderes 0-5/10 V oder 0/4-20 mA Normsignal wobei die Ausgangssignale auch invertiert werden können. Über DIP-Schalter wird das Gerät jeweils vollständig eingestellt und ist sofort betriebsbereit. Dabei sind die Signale am Eingang, Ausgang und die Spannungsversorgung komplett galvanisch getrennt. Die Wandler werden mit einer Spannung über Eingangsklemmen oder Hutschienenbus versorgt. Mit dem Spannungsversorgungsmodul können bis zu 75 Wandler gespeist werden.



Beschreibung	Bestell-Nummer	€/Stück
Trennumformer passiv, einkanalig, Eingang: Pt100, Ausgang: 0/4-20mA; 0/2-5/10VDC	WK109PT0	105,00
Trennumformer passiv, einkanalig, Eingang: Pt1000, Ausgang: 0/4-20mA; 0/2-5/10VDC	WK109PT1	105,00
Trennumformer passiv, einkanalig, Eingang: Thermoelemente, 0/4-20mA; 0/2-5/10VDC	WK109TC0	105,00
Trennumformer, einkanalig, Eingang/Ausgang: 0/4-20mA; 0/2-5/10VDC	WK109UI0	105,00
Trennumformer mit aktivem Eingang, Eingang/Ausgang: 0/4-20mA; 0/2-5/10VDC	WK109S00	105,00
Trennumformer passiv, einkanalig, Eingang: bis +/- 500mV, Ausgang Normsignale	WK109SH0	105,00
Repeater für RS485/RS485	WK107A00	110,00
Schnittstellenwandler RS232/RS485	WK107B00	100,00

Zubehör

Beschreibung	Bestell-Nummer	€/Stück
Spannungsversorgung für Wandler WK-Serie, Hutschienenmontage	WKSUPPLY	53,00
Busverbinder für WK-Serie	WKBUS000	11,00

Kompakter Zähler und Tachometer CUB5

- 2 Zähler und 1 Tachometer in einem Gerät
- Aufrüstbar mit optionaler Relais-Ausgangskarte und serieller RS232/485 Schnittstelle
- 2 steuerbare Zählrichtungen
- 8-stellige, 12 mm hohe brillante zweifarbige, dimmbare, rot/grün hinterleuchtete LCD-Anzeige oder Standard-LCD
- Frontseite Schutzart IP65
- Einfach programmierbar über 2 Fronttasten oder Software
- Phasendiskriminator bis 4-fache Auflösung
- Alle handelsüblichen Sensoren über DIP-Schalter anpassbar
- Großer Temperaturbereich von -35°C bis + 75°C.



Diese kleine und kompakte Anzeige ist ein wahres Multitalent für die Lösung der verschiedensten Applikationen mit 2 Zähl- und 1 Geschwindigkeits-/Drehzahlanzeige. Anwendungsbeispiele sind:

- Geschwindigkeitsanzeige in mobilen Maschinen
- Längenmessung mit Richtungserkennung
- Produktionsmengen täglich, wöchentlich mit Anzeige der Produktionsgeschwindigkeit
- Durchflussmessung: 2 x Menge, 1 x Geschwindigkeit
- Positionierung u.v.m.

Technische Daten

Eingänge	Skalierbare Zählengänge A und B: Eingang A Logik $V_{Lmax} = +1,25\text{ V}$, $V_{IHmin} = +2,75\text{ V}$, $V_{max} = +28\text{ VAC}$; Magnetischer Geber: min. 200 mV _{ss} , $\pm 40\text{ V max.}$; Eingang B: $V_{Lmax} = +1,0\text{ V}$, $V_{IHmin} = +2,4\text{ V}$, $V_{max} = +28\text{ VDC}$.
Eingangsfrequenz	max. 20 kHz
Tasten	2 Fronttasten für Rückstellung, Anzeigewechsel
Tachometer	Periodendauerermessung mit min. Eingangsfrequenz = 0,01 Hz, max. 20 kHz. Genauigkeit: $\pm 0,01\%$
Sensoranschluss	Eingangsspannung 28 VDC max.
Benutzereingang	Programmierbare Funktion $V_{ILmax} = 0,7\text{ V}$, $V_{IHmin} = +2,4\text{ V}$, $V_{max} = +28\text{ VDC}$.
Relais-Ausgangskarte (Option)	Wechsler, 1 A bei 30 VDC oder 0,3 A bei 125 VAC
Serielle Schnittstelle (Option)	RS232 oder RS485, Baudrate 300 bis 384.000
Spannungsversorgung	9 - 28 VDC
Abmessungen (H x B x T)	39 mm x 75 mm x T 44 mm
Betriebstemperatur	Standard-LCD: $-35...+75^{\circ}\text{C}$ Hinterleuchtete LCD-Anzeige: $-35...+35/75^{\circ}\text{C}$
Externes Netzteil:	Eingang: 85 bis 250 VAC, Ausgang: 12 VDC, 400 mA, direkt an CUB5 montierbar

Beschreibung	Bestell-Nummer	€/Stück
Zähler/Tachometer CUB5, 8-stellig, 12 mm Standard-LCD	CUB5R000	100,00
Zähler/Tachometer CUB5, 8-stellig, 12mm grün/rote-LCD, umschaltbar, dimmbar	CUB5B000	123,00

Zubehör

Beschreibung	Bestell-Nummer	€/Stück
Relaisausgangskarte Wechsler, 1 A / 30 VDC oder 0,3 A / 125 VAC	CUB5RLY0	25,00
Steckbare Schnittstellenkarte für CUB5, RS485 (RJ11)	CUB5COM1	25,00
Steckbare Schnittstellenkarte für CUB5, RS232 (RJ11)	CUB5COM2	25,00
Entwicklerpaket (RS232-Karte, Verbindungskabel zu PC und Software)	CUB5OEMS	40,00
Netzteil für Versorgung: 85-250 VAC, Ausgang: 12 VDC, 400 mA	MLPS1000	36,10

Intelligenter Zähler und Tachometer PAXI

Dieses Kombinationsgerät hat 2 Zähler, 1 Tachometer oder kann als Slaveanzeige verwendet werden. Es können Drehgeber angeschlossen und direkt von der Anzeige versorgt werden. Mit den Optionen kann man überwachen, regeln und steuern. Nahezu alle Zähl- und Tachometeraufgaben lassen sich leicht lösen.



Technische Daten

Eingänge:	2 unabhängige Eingänge für NPN-, PNP-, TTL-, Kontakt-, NAMUR – Sensoren oder Drehgeber. Maximale Eingangsfrequenz: Sie ist abhängig von den Funktionen: z.B.: 1 Zähler oder 1 Tachometer: 34 kHz, Eingang mit Phasendiskriminator: 22 kHz, 2 Zähler oder Zähler und Tachometer: 13 kHz, mit Phasendiskriminator: 7 kHz.
Anzeige:	6-stellige, 14 mm hohe rote LED. Umschaltbar für Zähler 1, Zähler 2, Tachometer/Slaveanzeige. Anzeige der Zustände der Ausgänge.
Zähler:	2 unabhängige und skalierbare Zähler intern 8-stellig.
Tachometer:	1 skalierbarer Tachometer mit Periodendauerermessung. Min. Eingangsfrequenz: 0,01 Hz. Genauigkeit: $\pm 0,01\%$.
Slaveanzeige:	Über die Schnittstelle (Zubehör) können mit einem einfachen Protokoll 0-9, A, b, C, d, E, F, g, H, I, J, L, N, O, P, q, r, S, t, u, y, z, Punkt, Komma, Bindestrich (minus) und Leerzeichen angezeigt werden. In Verbindung mit einer Profibus-DP Schnittstellenkarte (siehe Zubehör) auch als Profibus-DP Fernanzeige zu verwenden.
Bedienung:	Die übersichtliche Bedienoberfläche ermöglicht eine schnelle Bedienung. Die Tasten können selektiv gesperrt werden.
Projektierung:	Sie geschieht über die 5 Tasten oder mit einer Software am PC.
Betriebsarten:	2 separate Auf-/Abwärtszähler oder 2 separate 2-Kanal-Drehgebereingänge x 1, x 2, x 4. Davon kann auch die Differenz oder die Summe angezeigt werden. Zusätzlich kann ein Tachometer z.B. die Geschwindigkeit anzeigen. Rückstellung manuell oder automatisch auf 0, Start-Istwert oder Vorwahlwert, Dauer-, Grenz- oder Wischsignalausgang frei den Zählern oder dem Tachometer zuordnenbar.

Benutzereingänge:	3 programmierbare Eingänge stehen zur Verfügung. Funktionen: Rückstellung Summe/Anzeige/Ausgänge, Druckaufruf, Programmiersperre, etc..
Spannungsversorgung:	85 bis 250 VAC 50/60 Hz, 18 VA oder 11 bis 36 VDC, 14 W / 24 VAC, 15 VA.
Sensorversorgung:	12 VDC \pm 10%, max. 100mA.
Ausgangskarten:	Das Gerät kann sehr einfach mit je einer Schnittstellenkarte, einer Relais- oder Transistorausgangskarte und einer Analogausgangskarte bestückt werden.
Steckbare Schnittstellen-Karte: (Option)	1. Halb-duplex RS 232, programmierbar 2. Multipoint RS 485, programmierbar. 3. Profibus-DP
Steckbare Relaiskarten: (Option)	1. 2 x Relais - Wechsler 5 A bei 120/240 VAC oder 28 VDC. 2. 4 x Relais - Schließer 3 A bei 250 VAC oder 30 VDC.
Steckbare Transistorkarten: (Option)	3. 4 x NPN-OC-Transistoren: max. 100 mA/30 V, galvanisch getrennt. 4. 4 x PNP-OC-Transistoren: max. 100 mA/30 V, galvanisch getrennt.
Steckbare Analogausgangskarte: (Option)	Ausgangssignal wählbar: 0 bis 20 mA, 4 bis 20 mA, 0 bis 10 VDC, frei skalierbar, Genauigkeit: 0,17 %. Auflösung 1/3500.
Schutzart:	Von vorne strahlwasserfest und staubdicht nach IP65.
Gehäuse:	Dunkelrotes, stoßfestes Kunststoffgehäuse. Der elektronische Einschub kann einfach nach hinten herausgezogen werden. Die Steckkarten können sehr einfach installiert werden. Abmessungen: B 96 mm x H 48 mm x T 104 mm. Schalttafelauausschnitt nach DIN: 92 mm x 45 mm.
Temperatur:	Betrieb: 0 bis +50 °C, alle 3 Karten installiert: 0 bis 45 °C. Lager: -40 bis +85 °C.
Lieferumfang:	Gerät, Montagerahmen mit Klemmschrauben, Dichtung, Betriebsanleitung.

Beschreibung	Bestell-Nummer	€/Stück
Intelligenter Zähler und Tachometer PAXI, Eingang: bis 34 kHz, Versorgung 230 V	PAXI0000	271,00
Intelligenter Zähler und Tachometer PAXI, Eingang: bis 34 kHz, Versorgung 11-36 VDC/24 VAC	PAXI0010	295,00

Zubehör

Beschreibung	Bestell-Nummer	€/Stück
Steckbare Relaisausgangskarte 2 x Wechsler 5 A bei 240 VAC oder 28 VDC	PAXCDS10	49,00
Steckbare Relaisausgangskarte 4 x Schließer 3 A bei 250 VAC oder 30 VDC	PAXCDS20	59,00
Steckbare Transistorausgangskarte 4 x NPN OC 100 mA / 30 VDC	PAXCDS30	49,00
Steckbare Transistorausgangskarte 4 x PNP OC 100 mA / 30 VDC	PAXCDS40	49,00
Steckbare Analogausgangskarte 0/4 bis 20 mA, 0 bis 10 V	PAXCDL10	89,00
Steckbare Schnittstellenkarte RS 485	PAXCDC10	67,50
Steckbare Schnittstellenkarte RS 232 C	PAXCDC20	58,00
Steckbare Schnittstellenkarte Profibus-DP für PAX-Serie	PAXCDC50	183,00
Einsteigerpaket für PAX an den PC über USB. Beinhaltet die Software SFCRM200, eine Schnittstellenkarte RS232 und ein Konverterkabel RS232-USB (nur COM1-4).	PAXOEMS1	108,00

Digitalanzeige für Strom und Spannung CUB5V/I/P

Preiswerte kompakte Anzeige für Strom, Spannung oder Prozesssignale. Einfache Skalierung über Fonttasten mit Tarafunktion. Aufrüstbar mit Schnittstelle und Grenzwertkarte.

- 12 mm hohe brillante 5-stellige Anzeige
- Standard LCD oder rot/grün umschaltbare und dimmbare LCD
- Frei programmierbare physikalische einstellige Einheit
- Minimal- und Maximalwertspeicher
- Temperaturbereich von -35°C bis +75°C
- Frontseite Schutzart IP65
- Anschluss über Schraubklemmen
- Programmierbarer Offset
- Ein frei programmierbarer Benutzereingang



Technische Daten

Eingang:	CUB5V: 0 bis 200 mVDC, 2 VDC, 20 VDC, 200 VDC über Jumper einstellbar CUB5I: 0 bis 200 μ A, 2 mA, 20 mA, 200 mA über Jumper einstellbar. CUB5P: 0 bis 10 VDC, 0/4 bis 20 mA, 0 bis 50 mA über Jumper einstellbar.
Reaktionszeit:	500 Millisekunden
Genauigkeit:	0,1% des Anzeigebereichs
Spannungsversorgung:	9-28 VDC, max. 125 mA, 230 VAC über externes Netzteil MLPS1000
Abmessungen:	B 75 x H 39 x T 44 mm
Option Relaisausgangskarte:	Wechselrelais, 1 A bei 30 VDC oder 0,3 A bei 125 VAC
Option Transistorausgangskarte:	2 NPN Open Drain MOSFET, max. 30 VDC / 100 mA
Option Schnittstellenkarte:	RS232 oder RS485 Halbduplex, Baudrate 300 bis 38.400
Externes Netzteil:	Eingang: 85 bis 250 VAC, Ausgang: 12 VDC, 400 mA, direkt an CUB5 montierbar

Beschreibung	Bestell-Nummer	€/Stück
Digitalanzeige für Spannung, Standard-LCD	CUB5VR00	104,00
Digitalanzeige für Spannung, umschaltbare grün/rote-LCD	CUB5VB00	112,00
Digitalanzeige für Strom, Standard-LCD	CUB5IR00	104,00
Digitalanzeige für Strom, umschaltbare grün/rote-LCD	CUB5IB00	112,00
Prozessanzeige für Strom/Spannung, Standard-LCD	CUB5PR00	104,00
Prozessanzeige für Strom/Spannung, umschaltbare grün/rote-LCD	CUB5PB00	112,00

Zubehör

Beschreibung	Bestell-Nummer	€/Stück
Relaisausgangskarte Wechsler, 1 A / 30 VDC oder 0,3 A / 125 VAC	CUB5RLY0	25,00
2 NPN Open Drain MOSFET, max. 30 VDC / 100 mA	CUB5SNK0	25,00
Steckbare Schnittstellenkarte für CUB5, RS485 (RJ11)	CUB5COM1	25,00
Steckbare Schnittstellenkarte für CUB5, RS232 (RJ11)	CUB5COM2	25,00
Entwicklerpaket: Schnittstellenkarte RS232, Projektierungssoftware, Verbindungskabel zu PC	CUB5OEMS	40,00
Netzteil für Versorgung: 85 bis 250 VAC	MLPS1000	36,10

Intelligente Digitalanzeige für Strom und Spannung PAXP/D

Die Industrie-Digitalanzeige PAX ist industrierobust mit der hohen Schutzart IP 65. Sie ist flexibel durch ihre leichte und freie Skalierung und hat steckbare Optionen. Eine eigene Einheit erleichtert das Ablesen. Min./Max. Speicher / Summenfunktion.



Technische Daten

Eingänge:	PAX D: Norm-/Analog-/Widerstandssignale: 0/4 bis 20 mA, 0 bis 10 V, \pm 200 mV, \pm 2 V, \pm 20 V, \pm 300 V, \pm 200 μ A, \pm 2 mA, \pm 20 mA, \pm 200 mA, \pm 2 A, 100 Ohm, 1000 Ohm, 10 kOhm. PAX P: Normsignale: 0/4 bis 20 mA, 0 bis 10 V.
Anzeige:	5-stellige, 14 mm hohe rote LED. Hinterleuchtete physikalische Einheit frei definierbar. Anzeige digital frei skalierbar durch Eingabe oder Anlegen des Signals, Linearisierung mit 16 Punkten.
Indikatoren:	MAX, MIN, TOT (Summe) SP1-SP4 (Status Ausgang).
Hinterleuchtete Einheit:	Das Gerät kann von hinten geöffnet werden. Eine physikalische Einheit kann sehr leicht hinter dem Display angebracht werden. Mit dem Etikettenbogen für alle üblichen Einheiten kann der Anwender einfach und elegant seine gewünschte Einheit hinterleuchtet realisieren. Bitte separat bestellen.
Bedienung:	Die übersichtliche Bedienoberfläche mit der Anzeige aller relevanten Werte ermöglicht eine schnelle Bedienung. Das Gerät wird über 5 Fronttasten bedient. Programmiert wird der PAX entweder über die Fronttasten oder mit Hilfe einer Windows-Software am PC. Die Tasten können selektiv gesperrt werden.

- Benutzereingänge:** 3 programmierbare Eingänge stehen zur Verfügung. Funktionen: Rückstellung Summe/Anzeige/Min-/Maxwert, Tara, Druckaufruf, Programmiersperre, etc..
- Summenzähler:** Der frei skalierbare 9-stellige Summenzähler kann ein Signal über die Zeit integrieren. Entweder wird automatisch oder mit einem Benutzereingang summiert.
- Spannungsversorgung:** 85 bis 250 VAC 50/60 Hz, 15 VA oder 11 bis 36 VDC, 11 W / 24 VAC, 15 VA.
- Sensorversorgung:** 24 VDC \pm 5 %, geregelt, max. 50 mA.
- Messrate:** 20 Messungen/s. 16 Bit Auflösung.
- Ausgangskarten:**
Das Gerät kann sehr einfach durch den Anwender mit verschiedenen Ausgangskarten aufgerüstet werden. Maximal kann jedes Gerät mit einer Schnittstellenkarte, einer Relais- oder Transistorausgangskarte und einer Analogausgangskarte bestückt werden.
- Steckbare Schnittstellen-Karte Baudrate:** 300 - 19200:
1. Halb-duplex RS 232, programmierbar
2. Multipoint RS 485, programmierbar
3. Profibus-DP
- Steckbare Relais-Ausgangskarten:**
4. 2 x Relais-Wechselkontakt 5 A bei 120/240 VAC oder 28 VDC.
5. 4 x Schließer Relais 3 A bei 250 VAC oder 30 VDC.
- Steckbare Transistor-Ausgangskarten:**
6. 4 x NPN-OC-Transistoren: max. 30 V/100 mA, galvanisch getrennt.
7. 4 x PNP-OC-Transistoren: max. 30 V/100 mA, galvanisch getrennt.
- Steckbare Analogausgangskarte:**
Ausgangssignal wählbar: 0 bis 20 mA, 4 bis 20 mA, 0 bis 10 VDC. Digital frei skalierbar, Auflösung 1/3500, Genauigkeit 0,17 %.
- Schutzart:** Von vorne strahlwasserfest und staubdicht nach IP 65.
- Gehäuse:** Dunkelrotes, stoßfestes Kunststoffgehäuse. Der elektronische Einschub kann einfach nach hinten herausgezogen werden. Es kann eine Einheit eingelegt werden. Die Steckkarten können sehr einfach installiert werden.
- Abmessungen:** B 96 mm x H 48 mm x T 104 mm. Schalttafel Ausschnitt nach DIN: 92 mm x 45 mm.
- Umgebungstemperatur:** Betrieb: 0 bis +50°C, alle 3 Karten installiert: 0 bis 45 °C. Lager: -40 bis +85°C
- Lieferumfang:** Gerät, Montagerahmen mit Klemmschrauben, Dichtung, Bedienungsanleitung.

Beschreibung	Bestell-Nummer	€/Stück
Intelligente-Digitalanzeige PAXP, Eingang: 20 mA, 10 V, Versorgung 230 V	PAXP0000	209,00
Intelligente-Digitalanzeige PAXP, Eingang: 20 mA, 10 V, Versorgung 11 bis 36 V / 24 VAC	PAXP0010	219,00
Intelligente-Digitalanzeige PAXD, Eingang: +/- 2 A, \pm 300 V, 10 kOhm, Versorgung 230 V	PAXD0000	235,00
Intelligente-Digitalanzeige PAXD, Eingang: +/- 2 A, \pm 300 V, 10 kOhm, Versorgung 11-36 VDC/24 VAC	PAXD0010	253,00

Zubehör

Beschreibung	Bestell-Nummer	€/Stück
Steckbare Relaisausgangskarte 2 x Wechsler 5 A / 240 VAC oder 28 VDC	PAXCDS10	49,00
Steckbare Relaisausgangskarte 4 x Schließer 3 A / 250 VAC oder 30 VDC	PAXCDS20	59,00
Steckbare Transistorausgangskarte 4 x NPN OC 100 mA / 30 VDC	PAXCDS30	49,00
Steckbare Transistorausgangskarte 4 x PNP OC 100 mA / 30 VDC	PAXCDS40	49,00
Steckbare Analogausgangskarte 0/4-20mA, 0-10 V	PAXCDL10	89,00
Steckbare Schnittstellenkarte RS 485	PAXCDC10	67,50
Steckbare Schnittstellenkarte RS 232 C	PAXCDC20	58,00
Steckbare Schnittstellenkarte Profibus-DP für PAX-Serie	PAXCDC50	183,00
Einsteigerpaket für PAX an den PC über USB. Beinhaltet die Software SFCRM200, eine Schnittstellenkarte RS232 und ein Konverterkabel RS232-USB (nur COM1- 4).	PAXOEMS1	108,00
Einheitenetikettenbogen	PAXLBK10	11,00

Industrie – PID – Regler T16/P16

- PID-Regler mit Selbstoptimierung für Heizen und/oder Kühlen
- Optional als stetiger Regler und/oder mit 2 Alarmausgängen
- Eingang für Thermoelemente und Pt100 oder Prozesssignale
- 2 Anzeigen für Soll- und Istwert
- Einfache Einstellung über Selbstoptimierung
- Hohe Schutzart IP65 von der Frontseite



Technische Daten

Eingang T16:	1x Thermoelement Typ S, T, J, N, K, E, R, B, mV und Pt100
Eingang P16:	0...10 VDC, 0/4...20 mA frei skalierbar
Steuereingang: (Option)	1 x digital, programmierbar
Relaisausgänge: (Option)	Öffner oder Schliesser, 230 VAC, 3 A
Stetiger Ausgang: (Option)	0 bis 10 VDC, 0/4 bis 20 mA als Regelausgang oder Weitergabe des Eingangssignals programmierbar
Betriebsspannung:	85 bis 250 VAC, 8 VA, 50/60 Hz oder 18 bis 36 VDC, 4 W/24 VAC, 7 VA.
Abmessungen:	B 49,5 x H 49,5 x T 106 mm, Ausschnitt gem. DIN: 48 mm x 48 mm

Beschreibung	Bestell-Nummer	€/Stück
PID-Temperaturregler T16, 18-26 VDC/24 VAC, Regelausgang, Relais, ohne Steuereingang	T1610010	104,00
PID-Temperaturregler T16, 230 VAC, Regelausgang, Relais	T1610000	104,00
PID-Temperaturregler T16, 18-36 VDC/24 VAC, Stetiger Ausgang, 2 Alarmer, Relais	T1641110	146,00
PID-Temperaturregler T16, 230 VAC, Stetiger Ausgang, 2 Alarmer, Relais	T1641100	146,00
PID-Prozessregler P16, 18-26 VDC/24 VAC, Regelausgang, Relais, ohne Steuereingang	P1610010	104,00
PID-Prozessregler P16, 230 VAC, Regelausgang, Relais	P1610000	104,00
PID-Prozessregler P16, 18-26 VDC/24 VAC, Stetiger Ausgang, 2 Alarmer, Relais	P1641110	146,00
PID-Prozessregler P16, 230 VAC, Stetiger Ausgang, 2 Alarmer, Relais	P1641100	146,00

Großanzeige für Impulssignale LD

Einfacher Zähler und/oder Tachometer in zwei unterschiedlichen Ziffernhöhen auf bis zu 50 m ablesbar. Durch 8 verschiedene Betriebsarten und optionales internes Relais/Schnittstelle ist die Großanzeige flexibel einsetzbar.

- 4- oder 6-stellige rote LED-Anzeige
- 57 oder 101 mm hohe Ziffern
- Einfache Programmierung über Fronttaste
- Hohe Schutzart rundum IP65
- Leichtes rundum Aluminiumgehäuse



Technische Daten

Zähler Eingang:	NPN-, PNP-Sensoren; CMOS, TTL-Signale, potentialfreie Kontakte Inkl. Eingangsfilter gegen Kontaktprellen.
Betriebsarten:	LDx00400: einfacher 4-stelliger Stückzähler LDx00600: einfacher 6-stelliger Stückzähler LDx006P0: 2-fach Zähler/Tachometer, Addition/Subtraktion mit Richtungserkennung, Differenz, Summe, Phasendiskriminator.
Maximale Eingangsfrequenz:	Je nach Betriebsart bis zu 35 kHz
Tachometer:	Minimale Eingangsfrequenz 0,01 Hz mit Periodendauermessung
Sensorversorgung:	11-16 VDC, max. 50 mA nur bei Versorgung über 230 VAC
Benutzereingang:	1 programmierbarer Benutzereingang PNP- oder NPN-schaltend, maximaler Eingang 28 VDC
Relaisausgang:	Wechselrelais, 5 A bei 120/240 VAC
Serielle Schnittstelle:	RS485/232 bis 300 bis 19.200 Baud
Spannungsversorgung:	AC-Versorgung: 85 bis 250 VAC, 50/60 Hz, 14 VA DC-Versorgung: 11 bis 16 VDC, 400 mA max., 7 W
Abmessungen:	LD2004xx: B 304,8 mm x H 101,6 mm x T 57,2 mm LD2006xx: B 406,4 mm x H 101,6 mm x T 57,2 mm LD4004xx: B 508,0 mm x H 200,0 mm x T 57,2 mm LD4006xx: B 660,4 mm x H 200,0 mm x T 57,2 mm

Beschreibung	Bestell-Nummer	€/Stück
Industrie-Großanzeige LD2, 4-stellig, 57 mm Ziffern, Zählerbetrieb, inkl. Gehäuse	LD200400	338,00
Industrie-Großanzeige LD2, 6-stellig, 57 mm Ziffern, Zählerbetrieb, inkl. Gehäuse	LD200600	383,00
Industrie-Großanzeige LD2, 6-stellig, Relais, 57 mm Ziffern, Zähler, RS232/485, inkl. Gehäuse	LD2006P0	425,00
Industrie-Großanzeige LD2, 4-stellig, 101 mm, Ziffern, Zählerbetrieb, inkl. Gehäuse	LD400400	454,00
Industrie-Großanzeige LD2, 6-stellig, 101 mm Ziffern, Zählerbetrieb, inkl. Gehäuse	LD400600	538,00
Großanzeige Zähler/Tacho LD2, 6-stellig, 101 mm Ziffern, Relais, RS232/485, inkl. Gehäuse	LD4006P0	579,00

Laser-Handtachometer PLT200

- Klasse 2M Laser-Handtachometer mit 8 m Messbereich
- Signaleingang für externe Sensoren
- TTL Signalausgang
- Ergonomisches und robustes Kunststoffgehäuse
- Mit Zusatzmodul auch als Kontakttachometer einsetzbar



Der Laser-Handtachometer PLT200 ist ein batteriebetriebenes und multifunktionales Handgerät, um Geschwindigkeit, Impulszählung, Summierung und Zeitmessungen durchführen zu können. Aufgrund des Klasse 2M-Lasersensors kann bis auf eine Entfernung von 8 Metern und bis zu einer Drehzahl von 200.000 U/min. präzise gemessen werden. Die Impulserfassung erfolgt über ein entsprechendes Reflexband.

Ein interner Speicher ermöglicht die Erfassung des Maximal- und Minimalwertes der Drehzahl. Mit der Summierfunktion können z. B. eine Stückzahl oder die Anzahl von Umdrehungen einer Welle gemessen werden. Eine Eingangssteckerbuchse ermöglicht die Triggerung und Impulserfassung über einen externen Sensor mit TTL Signal. Für die Kontaktmessung gibt es einen Adapter mit den gängigen Messspitzen. Über eine Ausgangssteckerbuchse können die erfassten Impulse 1:1 an z. B. eine zusätzliche Anzeige weitergegeben werden. Das robuste Kunststoffgehäuse mit seitlicher Gummierung ist ergonomisch gestaltet und liegt optimal in der Hand.

Beschreibung	Bestell-Nummer	€/Stück
Handtachometer PLT200	PLT20000	215,00
Handtachometer PLT200 KIT, (Gerät im Kunststoffkoffer incl. Messspitzen, Messrad, Aufnahmegriff, Reflexband)	PLT200KIT	299,00

Zubehör

Beschreibung	Bestell-Nummer	€/Stück
Schutztasche für PLT200	PLTCC100	35,00
Messrad für PLT200 KIT	PLT12WHE	60,00
Reflexband	REFTAPE0	15,90



R.E.D.

REGIONAL-ELECTRONIC-
DISTRIBUTION
Handelsgesellschaft mbH

Firmensitz:

Gutenbergstraße 3
63110 Rodgau-Jügesheim

Postanschrift:

Postfach 1250
63084 Rodgau

Telefon: (0 61 06) 8 41-0

Telefax: (0 61 06) 8 41-111

E-Mail : verkauf@red-elektromechanik.de

