



Subminiatur SNAP-IN Steckverbinder

Serie **620**

Mit einem Durchmesser von nur 11,5 mm werden jetzt die neu entwickelten Steckverbinder der Serie 620 mit Snap-in Verriegelung angeboten. Die korrosionsbeständigen Kunststoffsteckverbinder erfüllen die hohe Schutzart IP 67 und stehen in 3-, 4-, 5- und 8-poligen Versionen zur Verfügung. Mit den optionalen Adaptern können die Flanschstecker und Dosen direkt in das Gehäuse montiert werden, so dass eine bündige Front gewährleistet ist. Die 3- und 4-poligen Typen sind für Spannungen bis 125V, Überspannungskategorie II, Verschmutzungsgrad 2 ausgelegt, was ein breites Einsatzgebiet ermöglicht. Die höher poligen Versionen erfüllen bei gleichen Bedingungen 60 V. Die äußerst knapp kalkulierten Preise sind ein weiterer wichtiger Punkt, der vor allem den Druck nach stetiger Kostenreduzierung entspricht.



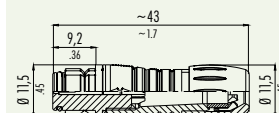
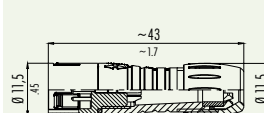
SNAP-IN 11,5mm IP 67

Polzahl	Contacts	3, 4, 5, 8
Strom	Rated current	3 A - 1 A
Bemessungsspannung	Rated voltage	125 V - 60 V <small>Überspannungskat. II, Verschmutzungsgrad 2/Overvoltage cat. II, Pollution degree 2</small>
Schutzart	Degree of protection	IP 67
Kontaktoberfläche	Contact plating	Au
Werkstoff	Material	PA 66 (UL 94-V0)

Kabelstecker
Male cable connector



Kabeldose
Female cable connector





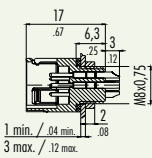
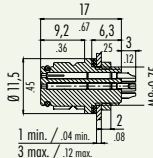
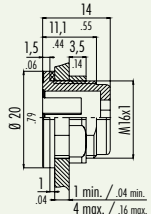
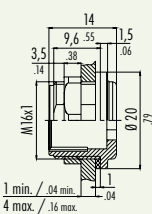


Polzahl Contacts	Bestell-Nr. Ordering-Nr.	Polzahl Contacts	Bestell-Nr. Ordering-Nr.
3	99-9205-00-03	3	99-9206-00-03
4	99-9209-00-04	4	99-9210-00-04
5	99-9213-00-05	5	99-9214-00-05
8	99-9225-00-08	8	99-9226-00-08

Subminiature SNAP-IN connectors

series **620**

With the 620 series now offers a newly developed 11,5 mm diameter connector with snap-in locking. The corrosion resistant plastic connectors fulfil the high IP 67 protection degree and are available in 3-, 4-, 5- and 8 pole versions. There is also the option of using the male and female socket connectors with adaptors in order to achieve an even surface of the front panel. The 3- and 4 pole types allow a wide field of application due to the rated voltage of up to 125 V, overvoltage category II and pollution degree 2. Versions with higher pole numbers fulfil under the same conditions a voltage of 60 V. The low margin orientated price calculation is another important point mainly meeting the requirement for permanent cost reduction.

Flanschstecker Male socket		Flanschdose Female socket		Adapter für Flanschsteckverbinder Adapter for socket		Adapter für Flanschsteckverbinder (Verschraubung von vorn) Adapter for socket (fastening from front side)	
							
							
Polzahl Contacts	Bestell-Nr. Ordering-Nr.	Polzahl Contacts	Bestell-Nr. Ordering-Nr.	Polzahl Contacts	Bestell-Nr. Ordering-Nr.	Polzahl Contacts	Bestell-Nr. Ordering-Nr.
3	99-9207-00-03	3	99-9208-00-03	-	08-2636-000-001	-	08-2629-000-001
4	99-9211-00-04	4	99-9212-00-04				
5	99-9215-00-05	5	99-9216-00-05				
8	99-9227-00-08	8	99-9228-00-08				