

Ranuradoras a rodillo

Nº de catálogo	Código de elemento	Material del tubo	Capacidad de tubo	
			pulgadas-nom.	mm
Portátil				
RG6S	08500	Acero, acero inoxidable, aluminio	1/4 - 6	32 - 152
RG26S	08510	Acero, aluminio, PVC, acero inoxidable	2 - 6 diagrama 5S a 10S 2 - 3 diagrama 40	51 - 152 51 - 76
RG26CU	08512	Tubería de cobre	2 - 6	51 - 152
Combo				
RGCOMBO2	09200	Acero, acero inoxidable, aluminio	1/4 - 6	32 - 152
RGCOMBO812	09210	Acero, acero inoxidable, aluminio	8 - 12	203 - 305



Las ranuradoras a rodillo portátiles son herramientas compactas y duraderas para usar en las plantas de instalación. Las ranuradoras a rodillo Combo, más pesadas pero también portátiles, ofrecen la operación de la máquina o manual en el ranurado "en aire".

Hinged Cutters™

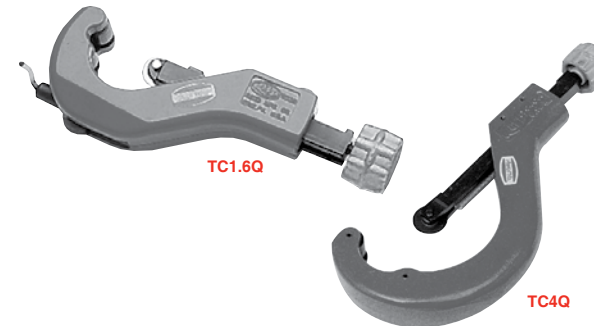
¡Hinged Cutters™ son una invención de Reed! Son más livianas, se alinean mejor para cortes rectos, y necesitan menos separación, y sin embargo suministran una mejor torsión de manera tal que el corte se realiza más rápido y con menos esfuerzo. Se pueden usar en espacios reducidos en cualquier lugar – en aplicaciones difíciles, debajo del agua, en zonas sin ruido, en lugares elevados, en guardatuberías, etc.



Nº de catálogo	Código de elemento	Capacidad de tubo	
		pulgadas-nom.	mm
H21/2S*	03110	1 - 2 1/2	
H21/2I*	03112	1 - 2 1/2	
H21/2X*	03114	1 - 2 1/2	
H4S	03120	2 - 4	
H4I	03122	2 - 4	
H4X	03124	2 - 4	
H6S	03130	4 - 6	
H6I	03132	4 - 6	
H6X	03134	4 - 6	
H8S	03140	6 - 8	
H8I	03142	6 - 8	
H8X	03144	6 - 8	
H8XX	03146	6 - 8	
H12S	03150	8 - 12	
H12I	03152	8 - 12	
H12X	03154	8 - 12	
H12XX	03156	8 - 12	

*Tamaños exclusivos

Quick Release™ Cortatuberías



La mejor alineación, la forma más fácil de cortar tubos que se encuentra disponible. Corte tuberías de cobre, aluminio, acero y acero inoxidable. Con cuchillas especiales que permiten cortar una amplia variedad de tubos y tubería de plástico. También presenta un escariador incorporado y una cuchilla de reserva en TC1Q, TC1.6Q y TC2Q.

Nº de catálogo	Código de elemento	Capacidad de diámetro		Longitud		Rueda
		Pulgadas reales	Ø mm reales	pulgadas	mm	
TC1Q	03410	1/8 - 1 1/16	3 - 33	6	152	O
TC1.6Q	03416	1/4 - 1 1/8	6 - 42	6.5	165	O
TC2Q	03420	1/4 - 2 3/8	6 - 63	8	203	O
TC3Q	03430	3/8 - 3 1/2	10 - 90	11	279	30 - 40
TC4Q	03440	1 1/8 - 4 1/2	48 - 114	12	305	30 - 40
TC6Q	03460	4 - 6 1/8	102 - 168	15	381	30 - 40

Tripode (Serie R450+)



Característica EXCLUSIVA

Los tripodes Reed son los más resistentes del mercado. Las mordazas dobles proporcionan al usuario un juego adicional de mordazas GRATIS. Los tripodes son livianos y tienen una empuñadura acolchonada para facilitar el transporte, lo cual hace que sean los tripodes más portátiles y de mejor valor disponibles. Además, Reed posee el único tripode unidad limpia: R450C.

Nº de catálogo	Código de elemento	Estilo de prensa	Capacidad de		Longitud plegado		Peso	
			pulgadas-nom.	Ø mm reales	pulgadas	mm	libras	kg
R470+	09402	Cadena	1/8 - 6	10 - 178	44	1118	42.0	19.1
R450+	02306	Cadena	1/8 - 6	10 - 178	44	1118	36.3	16.5
R450P	04457	Cadena	1/8 - 6	10 - 178	44	1118	36.3	16.5
R450C	04458	Cadena	1/8 - 6	10 - 178	44	1118	37.4	17.0
R40+	02311	Fijación	1/8 - 2 1/2	10 - 75	51	1295	39.1	17.8

También hay prensas a cadena disponibles.

Cortatubos de acero

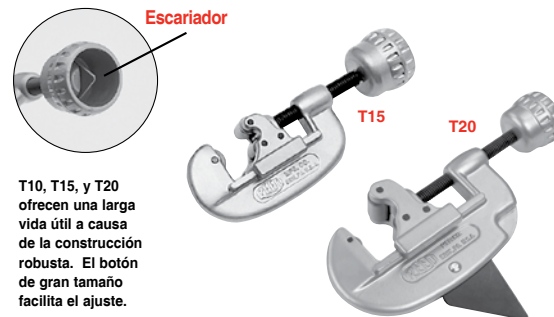


Bastidores de hierro maleable resistentes y anchos rodillos aseguran cortes rectos. Con los rodillos al costado, lejos del operador y la cuchilla lo más cerca posible, los cortatubos Reed son los más fáciles de alinear con la marca de corte. El cambio de la cuchilla es mucho más fácil debido al mejor diseño del pasador. Las cuchillas de acero para herramientas de la mejor calidad hacen que el cortado sea fácil y rápido. Las cuchillas más afiladas permiten empuñaduras más cortas, para trabajar en espacios más pequeños.

Nº de catálogo	Código de elemento	Capacidad de tubo
		pulgadas-nom.
1-cuchilla		
2-1	03320	1/8 - 2
4-cuchilla		
2-4	03335	1/2 - 2
4-cuchilla con guías		
2-4WGA	03338	1/2 - 2
4-4WGAS	03441	2 - 4
4-4WGACI	03445	2 - 4

Cortatuberías

Nº de catálogo	Código de elemento	Capacidad de diámetro exterior		Cuchilla		
		Pulgadas reales	Ø mm reales	Cobre	Plástico	
T10	03483	1/8 - 1	3 - 25	O	OP2	1 - 2PVC
T15	03485	3/16 - 1 1/4	4 - 32	O	OP2	1 - 2PVC
T20	03487	1/8 - 2 1/8	15 - 54	O	OP2	1 - 2PVC



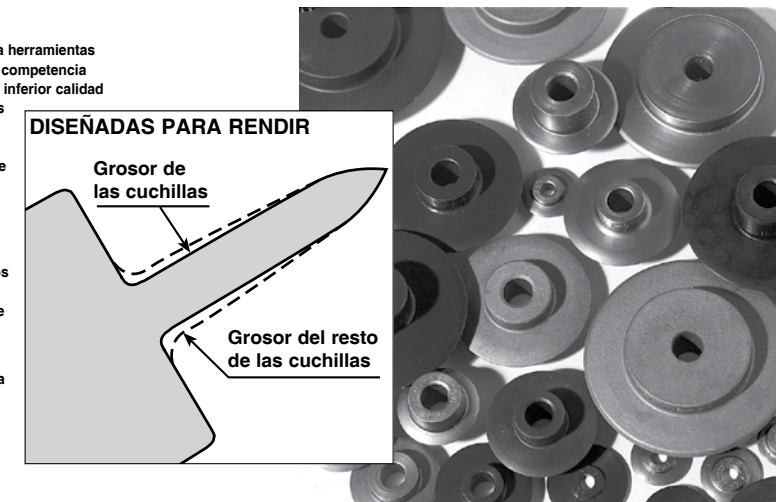
T10, T15, y T20 ofrecen una larga vida útil a causa de la construcción robusta. El botón de gran tamaño facilita el ajuste.

Cuchillas Reed

LAS CUCHILLAS SON MEJORES PORQUE... Todas las cuchillas Reed están fabricadas de acero para herramientas resistente a los golpes, mientras que las cuchillas de la competencia están fabricadas de acero aleado, o incluso de acero de inferior calidad para herramientas. Al usar materia prima de calidad más alta, las cuchillas Reed pueden ser más finas, por lo que pueden cortar tubos más fácilmente y dejar menos rebabas. Asimismo, debido a su material certificado y de mayor calidad, las cuchillas Reed pueden ser tratadas con calor para conseguir un equilibrio perfecto entre dureza y resistencia para hacer que resistan las roturas y duren más.

Reed fue pionera en el desarrollo de cuchillas para tubos de plástico, y cuenta hoy en día con la mayor variedad de cuchillas de la mejor calidad para tubos y tuberías de varios tipos y con distinto grosor de pared.

Reed ofrece una línea de cuchillas integral y amplia para todo tipo de tubos, tuberías y conductos. Las cuchillas Reed ofrecen la mejor relación entre calidad y precio para el uso en los cortatubos Reed o los de cualquier otro fabricante.



DISEÑADAS PARA RENDIR

Grosor de las cuchillas

Grosor del resto de las cuchillas