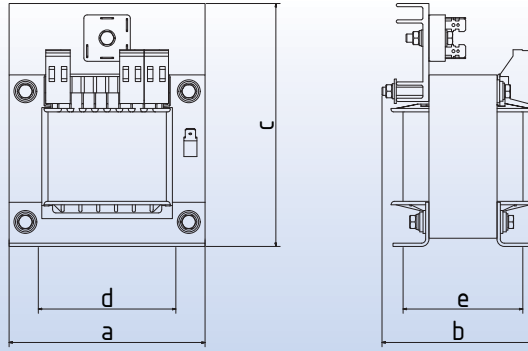
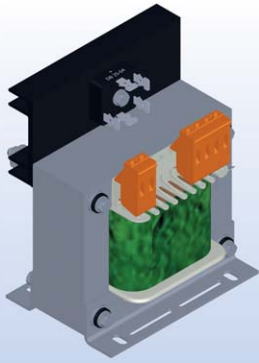


The background of the top half of the page is a blue-tinted photograph of industrial machinery, likely a robotic arm or a complex manufacturing system, with various components like gears, pipes, and structural frames visible.

DC-VERSORGUNGEN BATTERIELADEGERÄTE

- 34 | GGT / GGTN
- 35 | RNTU
- 36 | RNTG
- 37 | REP
- 38 | RPL
- 39 | RPL
- 40 | RSNT G
- 41 | RDRK / RDRK K
- 42 | RDRKL / RDRKL K
- 43 | RDRKU
- 44 | RDRKN
- 45 | RDRKS



Einphasen-Sicherheitstransformatoren nach VDE 0570 Teil 2-6, EN 61558-2-6



Abb. GGT 320

Ausführung:

Offene Ausführung, ortsfest, für Geräteeinbau und Montage in trockenen Räumen, getrennte Wicklungen. Anschluss an kriechstromsichere Transformatorenklemmen mit Schraubanschluss. Die Klemmen sind handrücken- und fingerberührungssicher nach UVV (BGV A3). Alle Typen sind zur Verwendung mit Brückengleichrichtern bei ohmscher Belastung vorgesehen.

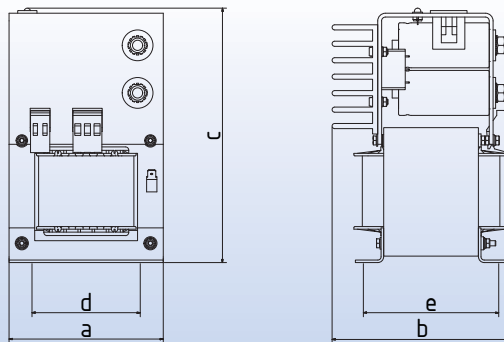
Mit nachgeschaltetem Gleichrichter und Varistor

Restwelligkeit 48%, die Nachrüstung eines Kondensators ist nicht möglich.

Pri: AC 220/230/240V oder 380/400/420V, Sek: DC 24V

IP 00, Isolierstoffklasse E, max. Umgebungstemperatur 40°C (ta 40°C/E)

Typ	Leistung VA	Watt bei DC 24V	Strom A	Artikel-Nr Pri: AC 400V	Artikel-Nr Pri: AC 230V	Kupfer kg	Gesamt kg	Abmessungen in ca. mm					Befestig.
								a	b	c	d	e	
GGT 100	100	72	3	0170-00000100	0171-00000100	0,35	2,30	84	76	100	64	61	M4
GGT 130	130	96	4	0170-00000130	0171-00000130	0,53	3,30	100	77	104	84	61	M5
GGT 200	200	144	6	0170-00000200	0171-00000200	0,63	3,70	100	87	150	84	71	M5
GGT 320	320	216	9	0170-00000320	0171-00000320	1,03	5,60	120	93	150	90	70	M5
GGT 400	400	288	12	0170-00000400	0171-00000400	1,10	7,60	120	108	160	90	82	M5
GGT 500	500	360	15	0170-00000500	0171-00000500	1,68	9,00	120	125	160	90	102	M5
GGT 630	630	432	18	0170-00000630	0171-00000630	1,77	11,80	135	138	175	104	97	M5



Einphasen-Sicherheitstransformatoren nach VDE 0570 Teil 2-6, EN 61558-2-6



Abb. GGTN 360

Ausführung:

Abgedeckte Ausführung, ortsfest, für Geräteeinbau und Montage in trockenen Räumen, getrennte Wicklungen. Anschluss an kriechstromsichere Transformatorenklemmen mit Schraubanschluss. Die Klemmen sind handrücken- und fingerberührungssicher nach UVV (BGV A3). Alle Typen sind zur Verwendung mit Brückengleichrichtern bei ohmscher Belastung vorgesehen.

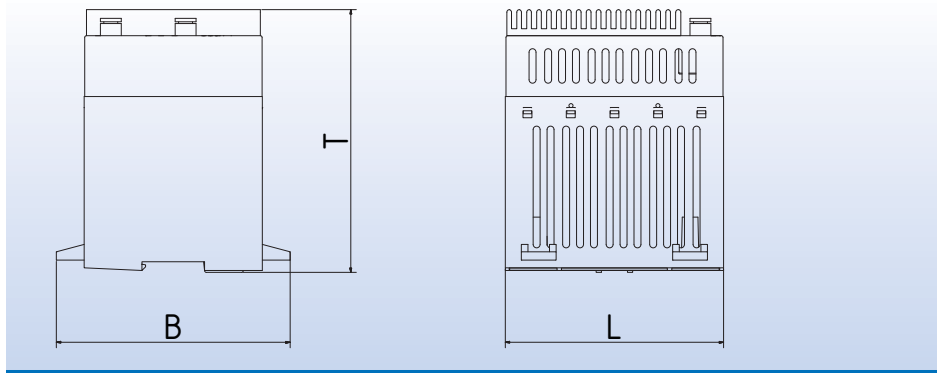
Mit nachgeschaltetem Gleichrichter, Kondensator und Schutzbeschaltung, Statusanzeige LED, Flachstecksicherung DIN 72581/3C

Restwelligkeit < 5%,

Pri: AC 230/400V, Sek: DC 24V

IP 00, Isolierstoffklasse E, max. Umgebungstemperatur 40°C (ta 40°C/E)

Typ	Leistung VA	Watt bei DC 24V	Strom A	Artikel-Nr	Kupfer kg	Gesamt kg	Abmessungen in ca. mm					Befestig.
							a	b	c	d	e	
GGTN 72	100	72	3	0172-00000072	0,34	2,20	96	93	135	64	61	M4
GGTN 144	200	144	6	0172-00000144	0,58	3,20	96	93	146	84	70	M5
GGTN 240	333	240	10	0172-00000240	1,00	5,10	120	130	196	90	70	M5
GGTN 360	500	360	15	0172-00000360	1,10	8,20	120	141	196	90	102	M5



Einphasen-Sicherheitstransformatoren nach VDE 0570 Teil 2-6, EN 61558-2-6



ungeregelt

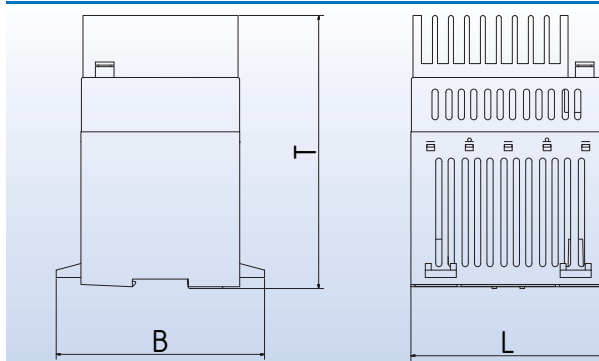
Allgemein:

Die im modernen Industriedesign kompakt und platzsparend aufgebauten Netzteile der Baureihe RNTU bieten durch die geschlossene Bauweise einen umfassenden Berührungsschutz. Die Netzteile erfüllen die Anforderungen zum Schutz gegen gefährliche Körperströme nach VDE 0106 Teil 101 und lassen sich modular einfach und schnell auf eine Tragschiene aufrasten, ab DC 5A zusätzlich schrauben. Geräte des gleichen Typs können bei max. 90% Auslastung pro Gerät parallel geschaltet werden. Die eingebauten Sicherungen (siehe Tabelle) dienen ausschließlich dem Kurzschlusschutz und gewährleisten auch unter worst-case-Bedingungen den sicheren Betrieb. Die Geräte dürfen nur mit dem angegebenen Nennstrom belastet werden.

Kurzzeitige Einbrüche der Netzspannung werden durch großzügig dimensionierte Kondensatoren überbrückt.

Die Serie RNTU ist neben den u.a. Spezifikationen auch in verschiedenen Primär- bis max. AC 400V und Sekundärspannungen von DC 10V bis DC 60V gegen Aufpreis lieferbar. Die angegebenen Ströme dürfen hierbei jedoch nicht überschritten werden.

Technische Daten für Typ		RNTU 24S	RNTU 48S	RNTU 72S	RNTU120S	RNTU 180S	RNTU 240S
Netzeingangsspannung		AC 230V oder AC 400V					
Eingangssicherung	AC 230V	5x20mm	5x20mm	5x20mm	5x20mm	6,3x32mm	6,3x32mm
	AC 400V	0,4Atr. extern	0,8Atr. extern	1,25Atr. extern	2,0Atr. extern	2,5Atr. 1,6Atr.	4,0Atr. 2,5Atr.
Frequenz		50 / 60Hz					
Ausgangsspannung		DC 24V oder DC 12V					
Ausgangssicherung		5x20mm	5x20mm	5x20mm	5x20mm	6,3x32mm	6,3x32mm
		1,25Atr.	2,5Atr.	4,0Atr.	6,3Atr.	10Atr.	12Atr.
Leistung		24W	48W	72W	120W	180W	240W
Zul. Dauerausgangsstrom		DC 1A	DC 2A	DC 3A	DC 5A	DC 7,5A	DC 10A
Restwelligkeit		< 5%					
Umgebungstemperaturbereich		-10°C / +60°C					
Einbaulage		beliebig					
Anschlussart		Schraubanschluss, fingerberührungssicher nach UVV (BGV A3)					
Anschlussdaten		feindrätig max. 2,5 mm ²					
Montage		Tragschienen-Montage (DIN EN 60715), ab RNTU 120S zusätzlich schraubbar, anreihbar im Abstand > 8mm					
Schutzart		IP 20					
Schutzklasse		Schutzklasse II					
Isolierstoffklasse		E					
Abmessungen in ca. mm	Länge L	77	77	82	134	157	157
	Breite B	62,5	62,5	90	125	175	175
	Einbautiefe T	122	122	128	153	185	185
Artikel-Nr	AC 230V / DC 12V	0223-0000024S	0223-0000048S	0223-0000072S	0223-0000120S	0223-0000180S	0223-0000240S
Artikel-Nr	AC 230V / DC 24V	0224-0000024S	0224-0000048S	0224-0000072S	0224-0000120S	0224-0000180S	0224-0000240S
Artikel-Nr	AC 400V / DC 24V	0226-0000024S	0226-0000048S	0226-0000072S	0226-0000120S	0226-0000180S	0226-0000240S
Kupfergewicht in kg		0,12	0,2	0,36	0,6	0,97	1,18
Gesamtgewicht in kg		0,95	1,2	2,35	3,9	5,2	6,3



Einphasen-Sicherheitstransformatoren nach VDE 0570 Teil 2-6, EN 61558-2-6



geregelt

Allgemein:

Hochpräziser diskret aufgebauter Längsregler, feinjustierbar.

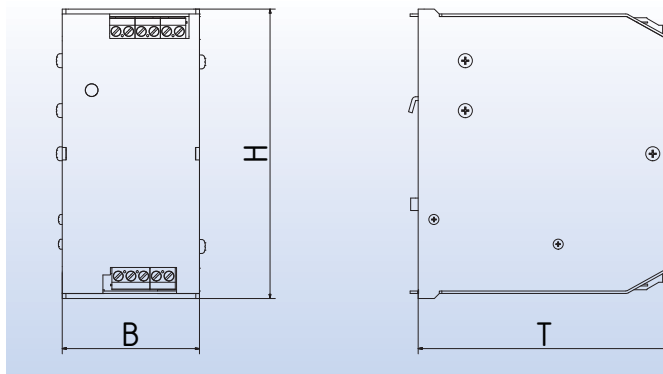
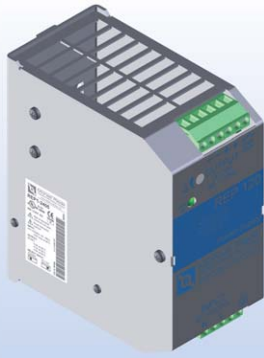
Die im modernen Industriedesign kompakt und platzsparend aufgebauten Netzteile der Baureihe RNTG bieten durch die geschlossene Bauweise einen umfassenden Berührungsschutz. Die Netzteile erfüllen die Anforderungen zum Schutz gegen gefährliche Körperströme nach VDE 0106 Teil 101 und lassen sich modular einfach und schnell auf eine Tragschiene aufrasten, ab DC 5A zusätzlich schrauben. Geräte des gleichen Typs können bei max. 80% Auslastung pro Gerät parallel geschaltet werden.

Die eingebauten Sicherungen (siehe Tabelle) dienen ausschließlich dem Kurzschlusschutz und gewährleisten auch unter worst-case Bedingungen den sicheren Betrieb. Die Geräte dürfen nur mit dem angegebenen Nennstrom belastet werden.

Kurzzeitige Einbrüche der Netzspannungen werden bis zu 10ms bei Nennbetrieb überbrückt.

Die Serie RNTG ist neben den u.a. Spezifikationen auch in verschiedenen Primär- bis max. AC 400V und Sekundärspannungen von DC 5V bis DC 30V gegen Aufpreis lieferbar. Die angegebenen Ströme dürfen hierbei jedoch nicht überschritten werden.

Technische Daten für Typ	RNTG 12S	RNTG 24S	RNTG 48S	RNTG 72S	RNTG 120S
Netzeingangsspannung	AC 230V				
Eingangssicherung	5x20mm 0,2Atr.	5x20mm 0,4Atr.	5x20mm 0,8Atr.	5x20mm 1,25Atr.	5x20mm 2,0Atr.
Frequenz	50 / 60Hz				
Ausgangsspannung	DC 24V, doppelt ausgeführt, justierbar +/- 2 V				
Ausgangssicherung	5x20mm 0,7A flink	5x20mm 1,25A flink	5x20mm 2,5A flink	5x20mm 3,15A flink	6,3x32mm 5,0A flink
Leistung	12W	24W	48W	72W	120W
Zul. Dauerausgangsstrom	DC 0,5A	DC 1A	DC 2A	DC 3A	DC 5A
Restwelligkeit	< 2mV eff.				
Lastausreglung	< 0,1%				
Stabilität unter konst. Bedingungen	< 0,1%				
Umgebungstemperaturbereich	-10°C / +40°C				
Leistungsrücknahme	ab 40°C > 1,5% / Grad				
Einbaulage	beliebig				
Anschlussart	Schraubanschluss, fingerberührungssicher nach UVV (BGV A3)				
Anschlussdaten	feindrätig max. 2,5 mm ²				
Montage	Tragschienen-Montage (DIN EN 60715), ab RNTG 120S zusätzlich schraubbar, anreihbar im Abstand > 8mm				
Schutzart	IP 20				
Schutzklasse	Schutzklasse II				
Isolierstoffklasse	E				
Abmessungen in ca. mm	Länge L	77	77	82	134
	Breite B	62,5	62,5	90	125
	Einbautiefe T	122	122	138	153
Artikel-Nr	0225-000012S	0225-000024S	0225-000048S	0225-000072S	0225-000120S
Kupfergewicht in kg	0,12	0,36	0,6	0,97	1,18
Gesamtgewicht in kg	0,9	0,95	1,9	2,6	4,3



Primärgetaktete Schaltnetzteile



Abb. REP1-2405
UL-file No.: E242971

Allgemein:

Die Netzgeräte REP sind hochwertige Schaltnetzteile für die Hutschienen Montage. Sie überzeugen durch das kompakte und intelligente Design sowie durch ihr robustes Metallgehäuse.

Die Ausgangsspannung ist leicht und einfach justierbar (DC 22V bis DC 27V) und besitzt auch bei Temperaturschwankungen und Laständerungen eine hohe Stabilität. Neben einem Kurzschlusschutz mit 3 verschiedenen Ausgangsschutzmodis sorgen auch ein Überlast- und Überspannungsschutz am Ausgang für eine hohe Sicherheit.

Besondere Merkmale der Baureihe REP

- Durch die parallele Anbindung von weiteren REP Netzteilen gleicher Bauart kann die Ausgangsleistung einfach erhöht werden (max. 4St./280-500W Version)
- Reihenschaltung bis DC 110V möglich
- 1,5-facher Nennstrom für 3min.
- 3-facher Nennstrom für 300ms.

Alternativen:

Die Geräte der Baureihe REP sind auch lieferbar in DC 12V als Typ

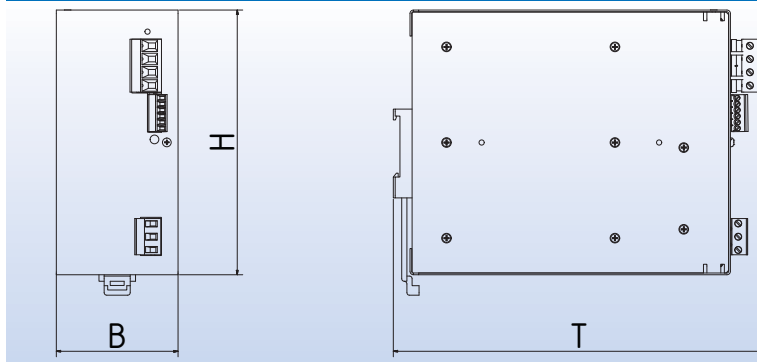
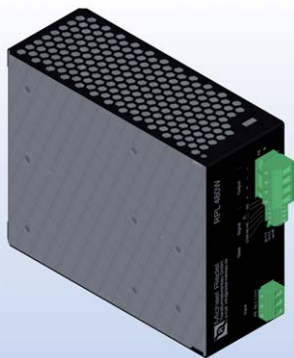
- REP1-1206 (Sek. DC 12V/6A) Art.-Nr.: 0540-00001206
- REP1-1214 (Sek. DC 12V/14A) Art.-Nr.: 0540-00001214

Die Geräte der Baureihe REP sind auch lieferbar in DC 48V als Typ

- REP1-483.75 (Sek. DC 48V/3.75A) Art.-Nr.: 0540-00483.75
- REP1-4807 (Sek. DC 48V/7A) Art.-Nr.: 0540-00004807
- REP1-4812.5 (Sek. DC 48V/12.5A) Art.-Nr.: 0540-00004812.5

**keine UL-Zulassung für DC 12V und DC 48V Ausführungen
nähere Infos siehe www.riedel-trafobau.de**

Typ	REP1-2403	REP1-2405	REP1-247.5	REP1-2414	REP1-2425	REP2-2405	REP2-247.5	REP2-2414	REP3-2425
Leistung	40-70W	95-120W	120-180W	240-336W	480-600W	95-120W	120-180W	240-330W	480-600W
EINGANG (INPUT)	1-phasig					2-phasig			3-phasig
Nennspannung	AC 115-230V	AC 115/230V Eingang wählbar				AC 230/400/500V Eingang wählbar			3AC 400-500V
Spannungsbereich	AC 90-264V	AC 90 - 135V AC 180 - 264V				AC 187 - 264V AC 330 - 550V			3AC 330-550V
Interne Absicherung	4A	4A	4A	6.3A	10A	4A	4A	4A	6.3A
Empfohlene externe Absicherung	6A	10A	10A	16A	16A	10A	10A	16A	16A
Nennspannung	DC 24V								
Einstellbereich (Vadj)	DC 22 - 27V								
Dauerstrom bei 24 V < 40°C (In)	2.0A (115) - 3.0A (230)	5.0A	7.5A	14A	25A	5.0A	7.5A	14A	25A
Dauerstrom bei 24 V < 50°C (In)	1.5A (115) - 2.5A (230)	4.5A	6.0A	12A	22A	4.5A	6.0A	12A	22A
Dauerstrom bei 24 V < 60°C (In)	-	4.0A	5.0A	10A	20A	4.0A	5.0A	10A	20A
Power Boost Strom (bei DC 24V 60°C ≥ 3min.)	3.5A	5.0A	7.5A	14A	25A	5.0A	7.5A	14A	25A
Netzausfallüberbrückungszeit (min. VAC) DC 24V	Typ. 20msec								
Restwelligkeit	≤ 80mVpp								
Wirkungsgrad (50% von In)	≥ 85%	≥ 89%	≥ 89%	≥ 89%	≥ 90%	≥ 89%	≥ 89%	≥ 89%	≥ 91%
Verlustleistung bei max. Last (W)	13	15	22	42	62	12	22	40	56
Umgebungstemperatur Betrieb	-25 - +70°C								
Leistungsreduktion bei Ta > / (In)	> 50° 2.5% °C > 60° 2.5% °C								
Schutzart (EN/IEC 60529)	IP 20								
Anschlussdaten feindrätig	2,5mm				4mm	2,5mm			4mm
Schutzklasse (PE angeschlossen)	I								
Abmessungen in ca. mm (BxHxT)	50x120x50	55x110x105		72x115x135	85x120x140	55x110x105		72x115x135	85x120x140
Artikel Nummer	0540-00016024	0540-00019024	0540-00117024	0540-00128024	0540-00150024	0541-00029024	0541-00217024	0541-00228024	0542-00350024
Gesamtgewicht in kg	ca. 0.30	ca. 0.50	ca. 0.60	ca. 0.72	ca. 1.10	ca. 0.50	ca. 0.60	ca. 0.72	ca. 1.00



Primärgetaktete Schaltnetzteile



Abb. RPL 2420W

Allgemein:

RPL Riedel Pri Line

Primärgetaktete Netzteile kommen ohne Netztransformator aus, sind kompakt und leicht.

Besondere Merkmale der Baureihe RPL

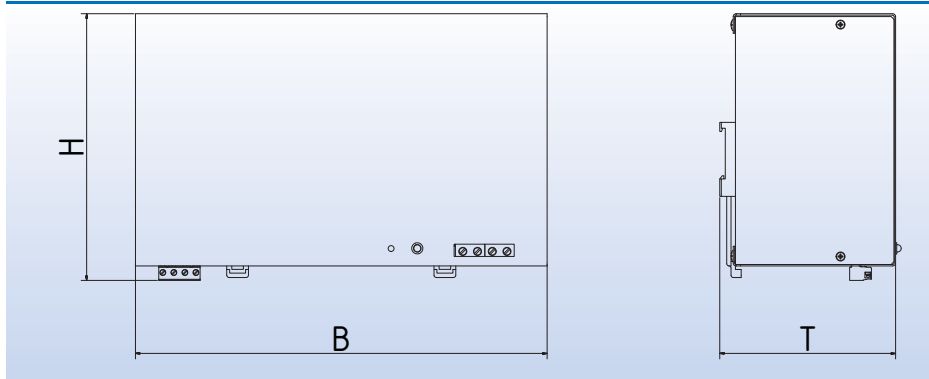
- Universeller Eingang (AC oder DC bei 1-phasigen bzw. 3AC oder DC bei 3-phasigen Geräten) mit Weiteingangsspannungsbereich
- Ausgangsspannung im breiten Bereich über frontseitigen Potentiometer einstellbar
- Netzteile der Baureihe RPL lassen sich als Ladegeräte einsetzen (Typ ...WL)
- Durch einfaches Umstecken des Jumpers bei 250W Wechselstrom, 480W Wechselstrom und 480W Drehstrom bzw. durch Realisierung der Option -T bei anderen Ladegeräten in Verbindung mit der Unterbringung eines Temperaturfüllers (NTC-Widerstand 10kΩ) an der Batterie wird temperaturgeführte Ladung der Batterien aktiviert. Das führt zur optimierten Ladung der Batterien bei großen Schwankungen der Umgebungstemperatur und erhöht u.a. die Lebenserwartung der Batterie
- Serien- und parallel schaltbar
- 25% Power Boost für 4s bei auftretende Spitzenlasten
- Schutz gegen Überlast, Kurzschluss, Überspannung und Übertemperatur
- Drei Farben Status – LED, bei den Geräten ab 125W:
 - grün – Spannungsstabilisierung,
 - rot - Strombegrenzung,
 - gelb – Gerät am Netz, Ausgangsspannung abgeschaltet
- Potentialfreier Störmeldekontakt (Wechsler)

Übersichtstabelle RPL Grundausstattungen

Ausgangsleistung	Netzgeräte mit Nenn-Ausgangsspannung			Ladegeräte mit Nenn-Ausgangsspannung			
	DC 12V	DC 24V	DC 48V *	DC 13,7V	DC 27,4V	DC 54,8V *	
Wechselstromgeräte zum Anschluss an Netze mit Nennspannungen AC 100-240V							
30W	Typ Artikel-Nr	RPL 122.5W 0500-0000122.5W	RPL 241.25W 0500-0000241.25W	RPL 480.65W 0500-000480.65W	RPL 122.5WL 0520-000122.5WL	RPL 241.25WL 0520-00241.25WL	RPL 480.65WL 0520-00480.65WL
60W	Typ Artikel-Nr	RPL 1205W 0500-000001205W	RPL 242.5W 0500-0000242.5W	RPL 481.25W 0500-000481.25W	RPL 1205WL 0520-00001205WL	RPL 242.5WL 0520-000242.5WL	RPL 481.25WL 0520-00481.25WL
125W	Typ Artikel-Nr	RPL 1210W 0500-000001210W	RPL 2405W 0500-000002405W		RPL 1210WL 0520-00001210WL	RPL 2405WL 0520-00002405WL	
250W	Typ Artikel-Nr	RPL 1220W 0500-000001220W	RPL 2410W 0500-000002410W	RPL 4805W 0500-000004805W	RPL 1220WL 0520-00001220WL	RPL 2410WL 0520-00002410WL	RPL 4805WL 0520-00004805WL
480W	Typ Artikel-Nr		RPL 2420W 0500-000002420W	RPL 4810W 0500-000004810W		RPL 2420WL 0520-00002420WL	RPL 4810WL 0520-00004810WL
960W	Typ Artikel-Nr		RPL 2440W 0500-000002440W			RPL 2440WL 0520-00002440WL	
Wechselstromgeräte zum Anschluss an Netze mit Nennspannungen AC 220-400V							
30W	Typ Artikel-Nr	RPL 122.5W1 0500-000122.5W1	RPL 241.25W1 0500-00241.25W1		RPL 122.5W1L 0520-00122.5W1L	RPL 241.25W1L 0520-0241.25W1L	
Drehstromgeräte * zum Anschluss an Netze mit Nennspannungen 3AC 380-480V							
250W	Typ Artikel-Nr		RPL 2410WD 0505-00002410WD			RPL 2410WDL 0525-0002410WDL	
480W	Typ Artikel-Nr		RPL 2420WD 0505-00002420WD			RPL 2420WDL 0525-0002420WDL	
960W	Typ Artikel-Nr		RPL 2440D 0505-000002440D			RPL 2440DL 0525-00002440DL	

* keine Lagerartikel, Lieferzeit und Mindestbestellmenge auf Anfrage

Lagertypen | Änderungen und Irrtümer vorbehalten



Primärgetaktete Schaltnetzteile



Abb. RPL 2440D

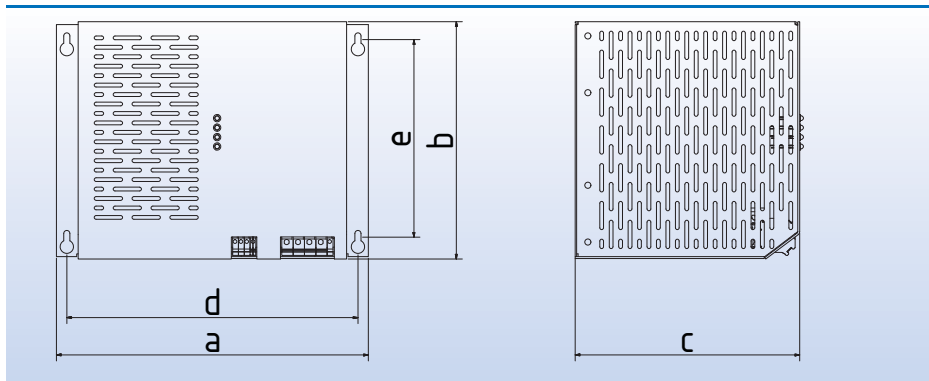
Optionen:

- S: Entkoppeldiode (Seriendiode) am Ausgang zum einfachen Aufbau von Redundanz- und USV-Systemen;
- U: Analogeingang DC 0-10V zum Verstellen der Ausgangsspannung von 0 bis Uout max;
- D: Overload Shut Down, Speichernde Abschaltung bei Überlast;
- P: symmetrische Leistungsaufteilung im Parallelbetrieb;
- T: Temperaturgeführte Ladung;
- F: Fern Aus-/Einschalten;
- A: Störmeldekontakt (Alarm);
- M: Minustemperaturbereich.
Ist nur für RPL 2440D relevant, da andere Geräte serienmäßig für Minustemperaturbereich ausgelegt sind;
- C: Netzoberwellenbegrenzung gemäß EN 61000-3-2 Klasse C (Beleuchtungsanlagen).

Typ	Eingang	Ausgang		Besonderheiten	Optionen (siehe oben)	Abmessungen (BxHxT)/Gewicht
		Nennspg. / Strom	Stellbereich			
RPL 1-phasige Geräte						
30W	RPL 122.5W RPL 241.25W RPL 480.65W *	AC 85-264V DC 100-375V	DC 12V/2,5A DC 24V/1.25A DC 48V/0,65A	DC 10-15V DC 21-29V DC 45-58V	Kunststoffgehäuse, 1-farbige Status-LED	S S S 40x80x85mm 0,15kg
30W1	RPL 122.5W1 RPL 241.25W1	AC 196-460V DC 230-650V	DC 12V/2,5A DC 24V/1.25A	DC 10-15V DC 21-29V	Kunststoffgehäuse, 1-farbige Status-LED	S S 40x80x85mm 0,16kg
60W	RPL 1205W RPL 242.5W RPL 481.25W *	AC 90-264V DC 100-375V	DC 12V/5A DC 24V/2.5A DC 48V/1,25A	DC 11-15V DC 21-29V DC 45-58V	Störmeldekontakt, 1-farbige Status-LED	S, T, F S, T1, F S, T1, F 50x106x87mm 0,42kg
125W	RPL 1210W RPL 2405W	AC 90-264V DC 100-375V	DC 12V/10A DC 24V/5A	DC 9-15V DC 21-29V	Power Boost 20%, 4s Bonus Zeit, Fern Ein/ Aus, Störmeldekontakt, 3-farbige Status-LED	S1, U1, D1, T1 S, U, D, T 63x137x114mm 0,63kg
250W	RPL 1220W RPL 2410W RPL 4805W *	AC 85-264V DC 88-375V	DC 12V/20A DC 24V/10A DC 48V/5A	DC 9-15V DC 21-29V DC 45-58V	Aktive PFC, Power Boost 20%, 4s Bonus Zeit, Fern Ein/Aus, Störmelde- kontakt, Temperatur geführte Ladung möglich, 3-farbige Status-LED	S, U, D, P, C S, U, D, P, C S, U, D, P, C 67x153x141mm 1,17kg
480W	RPL 2420W RPL 4810W *	AC 85-264V DC 88-375V	DC 24V/20A DC 48V/10A	DC 21-29V DC 45-58V	Aktive PFC, Power Boost 20%, 4s Bonus Zeit, Fern Ein/Aus, Störmelde- kontakt, Temperatur geführte Ladung möglich, 3-farbige Status-LED	S, U, D, P S, U, D, P 70x152x185mm 1,6kg
960W	RPL 2440W	AC 90-264V DC 120-375V	DC 24V/40A	DC 21-29V	Aktive PFC, Störmelde- kontakt, Fern Ein/Aus, 3-farbige Status-LED	285x174x110mm 3,3kg
RPL 3-phasige Geräte						
250W	RPL 2410WD *	3AC 340-575V DC 450-820V	DC 24V/10A	DC 21-29V	Passive PFC, Power Boost 20%, 4s Bonus Zeit, Störmeldekontakt, Fern Ein/Aus, 3-farbige Status-LED	S, D, P, T 67x157x141mm 1,1kg
480W	RPL 2420WD *	3AC 340-575V DC 450-820V	DC 24V/20A	DC 21-29V	Passive PFC, Power Boost 20%, 4s Bonus Zeit, Fern Ein/Aus, Störmeldekontakt, Temperatur geführte La- dung möglich, 3-farbige Status-LED	S, U, D, P 70x152x185mm 1,5kg
960W	RPL 2440D *	3AC 340-460V DC 450-650V	DC 24V/40A	DC 23-28V	Passive PFC, 3-farbige Status-LED	A, T, M 285x174x110mm 3,35kg

* keine Lagerartikel, Lieferzeit und Mindestbestellmenge auf Anfrage

Lagertypen | Änderungen und Irrtümer vorbehalten



Dreiphasen-Sicherheitstransformatoren nach VDE 0570 Teil 2-6, EN 61558-2-6



geregelt

Allgemein:

Die Schaltnetzteile der Baureihe RSNT 20–60 G sind mit einem Dreiphasen-Trenntransformator und einem nachgeschaltetem Schaltregler aufgebaut. Die zulässigen Störpegelgrenzen nach VDE 0875 Teil 11, EN 55011 Grenzkurve B, werden deutlich unterschritten.

Der äußerst geringe Störpegel wurde durch ein von uns entwickeltes und patentrechtlich geschütztes Schaltungskonzept verwirklicht. Auf Filter- und Abschirmmaßnahmen kann gänzlich verzichtet werden. Die Schaltnetzteile sind überlast- und kurzschlußfest und sind ohne Einschränkung parallelschaltbar. Durch interne elektronische Absicherung werden die Geräte immer im gesicherten Arbeitsbereich betrieben (SOA-Protection).

Über zwei Leuchtdioden wird der aktuelle Betriebszustand angezeigt, grün für Spannungs-konstantbetrieb und gelb für Stromkonstantbetrieb.

Ausführung

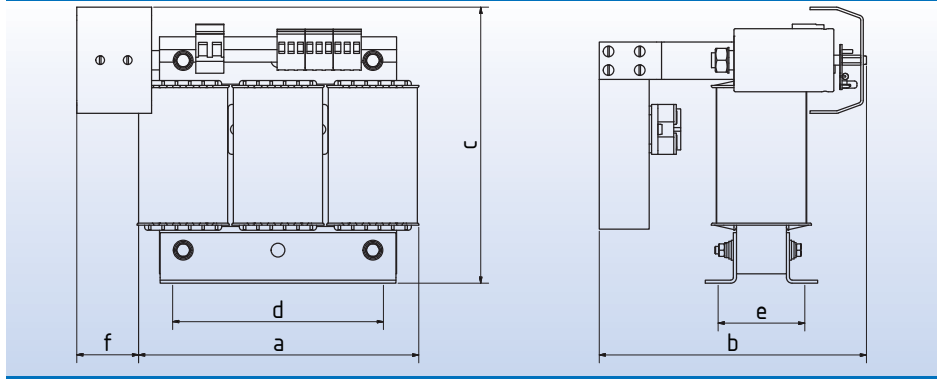
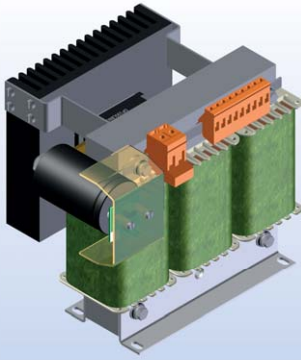
Stabiles Stahlblechgehäuse mit integrierten Befestigungslöchern, für Geräteeinbau und Montage in trockenen Räumen,

Pri.-, Sek.-Anschluß und PE über herausgeführte, kriechstromsichere Reihenklammern mit Schraubanschluß. Die Klammern sind handrücken- und fingerberührungssicher nach UVV (BGV A3).

Sekundärspannung max. DC 0...60V.

Geräte als Master/Slave beliebig kombinierbar (U_{max} = DC 200V)

Technische Daten für Typ	RSNT 20G	RSNT 30G	RSNT 40G	RSNT 50G	RSNT 60G
Netzeingangsspannung	3AC 400V				
Netzeingangsspannungsbereich	+15% bis -15%				
Frequenz	50Hz / 60Hz				
Eingangsstrom	1,3A	2,0A	2,6A	3,2A	3,7A
Ausgangsspannung	DC 24V stabilisiert, doppelt ausgeführt, von außen einstellbar DC 0...30V, echter low drop				
Ausgangsstrom einstellbar	0...20A	0...30A	0...40A	0...50A	0...60A
Restwelligkeit	< 30m Veff.				
Kurzschlussschutz	Stromkonstantbetrieb				
Lastausreglung dynamisch	< 100mVss / 500us.				
Stabilität unter konstanten Bedingungen	< 0,05%				
Netzausregelung	< 0,05%				
Übertemperaturschutz	thermische Abschaltung bei Gerätetemperatur > 85°C				
Umgebungstemperatur	-10... +40°C				
Einbaulage	senkrechte Einbaulage				
Kühlung	Konvektion		Zwangskühlung		
Anschlussart	Schraubanschluss, fingerberührungssicher nach UVV (BGVA3)				
Anschlussdaten	feindrähtig max. 4/10mm ²			feindrähtig max. 4/16mm ²	
Montage	Gehäusefußwinkel mit Schlüssellochbefestigung				
Schutzart	IP 20				
Schutzklasse	I				
Abmessungen in ca. mm (a x b x c)	250 x 202 x 200		300 x 220 x 222	330 x 250 x 237	
Befestigungslochbild in ca. mm (d x e)	228 x 161		278 x 179	308 x 209	
Artikel Nummer	0229-00000020	0229-00000030	0229-00000040	0229-00000050	0229-00000060
Kupfereinsatzgewicht in kg	3,4	3,8	5,8	8,5	8,5
Gesamtgewicht in kg	13,0	21,0	22,5	25,0	26,5
Optionen					
Fernsteuerung 0-10V	für U / I				
Fernsteuerung 4mA-20mA	für U / I				
Abschalteingang	ja, zur Außerbetriebnahme Klemme mit 0V verbinden				
Potentialfreier Sammelstörmeldekontakt	für Fehler (Übertemperatur, Unterspannung und Überlast)				



Dreiphasen-Sicherheitstransformatoren nach VDE 0570 Teil 2-6, EN 61558-2-6



Abb. RDRK 40K

Allgemein:

Standard-Ausführung:

Drehstromtrenntrafo mit nachgeschaltetem Drehstrom-Brückengleichrichter,
Eingang 3AC 380/400/420V
Ausgang DC 24V, Restwelligkeit < 5%

Kondensator-Ausführung (K):

Drehstromtrenntrafo mit nachgeschaltetem Drehstrom-Brückengleichrichter und Kondensator
Eingang 3AC 380/400/420V
Ausgang DC 24V, Restwelligkeit < 2%

Die Baureihe RDRK ist speziell für den Einsatz von speicherprogrammierbaren Steuerungen (SPS) entwickelt worden. Die Transformatoren sind sehr gut dimensioniert und spannungsstabil. Hierdurch wird eine besonders flache Kennlinie zwischen Leerlauf und Last erreicht, so daß für SPS kritische Über- oder Unterspannungen auch bei erhöhten Netzschwankungen nicht auftreten.

Die Gleichrichter sind gegen kurzfristige Stromstöße und Spannungsspitzen geschützt.

Die Schutzbeschaltung der Kondensatorausführung erfolgt über eine Schutzplatine, die den entsprechenden Varistor, Folienkondensator und Entladewiderstand enthält.

Ausführung:

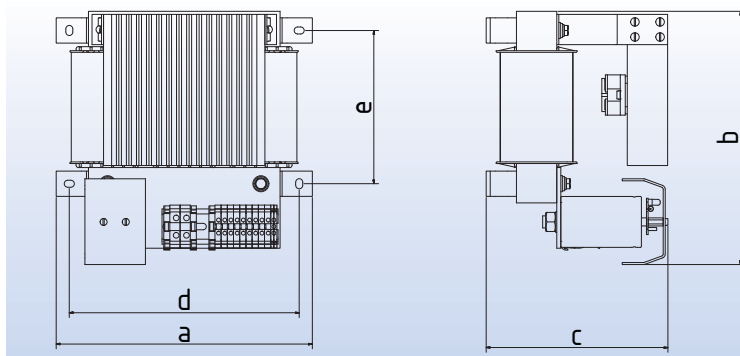
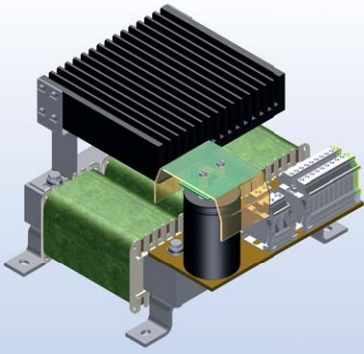
Offene, stehende Ausführung, ortsfest, für Geräteeinbau und Montage in trockenen Räumen, getrennte Wicklungen, alle Anschlüsse über kriechstromsichere Schraub-Reihenklammern. Die Klammern sind handrücken- und fingerberührungssicher nach UVV (BGV A3).

IP 00, Isolierstoffklasse E, max. Umgebungstemperatur 40°C (ta40°C/E)

Bei Ausführung mit Kondensator ändern sich die Abmessungen geringfügig. Die Befestigungsmaße bleiben unverändert.

Andere Ausführungen auf Wunsch (Sicherungen, Spannungen, Anschlüsse usw.)

Typ	Strom ADC	Artikel-Nr ohne Kondensator	Artikel-Nr mit Kondensator	Kupfer kg	Gesamt kg	Abmessungen in ca. mm						Befestig.
						a	b	c	d	e	f	
RDRK 2,5 (K)	2,5	0177-000002,5	0177-00002,5K	0,7	2,5	130	75	160	84	46	45	M5
RDRK 5 (K)	5	0177-00000005	0177-00000005K	0,8	3,0	130	85	165	84	56	45	M5
RDRK 7,5 (K)	7,5	0177-000007,5	0177-00007,5K	1,2	4,4	155	70	195	90	55	55	M5
RDRK 10 (K)	10	0177-00000010	0177-0000010K	1,4	6,0	155	85	195	90	70	55	M5
RDRK 16 (K)	16	0177-00000016	0177-0000016K	2,3	7,0	190	170	165	128	72	60	M6
RDRK 20 (K)	20	0177-00000020	0177-0000020K	2,5	8,4	190	180	165	128	82	60	M6
RDRK 25 (K)	25	0177-00000025	0177-0000025K	3,0	11,3	190	190	165	128	92	70	M6
RDRK 30 (K)	30	0177-00000030	0177-0000030K	4,0	11,4	190	190	165	128	92	70	M6
RDRK 40 (K)	40	0177-00000040	0177-0000040K	5,8	16,6	230	190	210	176	71	70	M6
RDRK 60 (K)	60	0177-00000060	0177-0000060K	7,2	26,3	290	200	240	190	120	85	M10



Dreiphasen-Sicherheitstransformatoren nach VDE 0570 Teil 2-6, EN 61558-2-6



Abb. RDRKL 40K

Allgemein:

Standard-Ausführung:

Drehstromtrenntrafo mit nachgeschaltetem Drehstrom-Brückengleichrichter,
Eingang 3AC 380/400/420V

Ausgang DC 24V, Restwelligkeit < 5%

Kondensator-Ausführung (K):

Drehstromtrenntrafo mit nachgeschaltetem Drehstrom-Brückengleichrichter und Kondensator
Eingang 3AC 380/400/420V

Ausgang DC 24V, Restwelligkeit < 2%

Die Baureihe RDRKL ist, wie auch die Baureihe RDRK, speziell für den Einsatz von speicherprogrammierbaren Steuerungen (SPS) entwickelt worden. Die Transformatoren sind sehr gut dimensioniert und spannungsstabil. Hierdurch wird eine besonders flache Kennlinie zwischen Leerlauf und Last erreicht, so daß für SPS kritische Über- oder Unterspannungen auch bei erhöhten Netzschwankungen nicht auftreten.

Die Gleichrichter sind gegen kurzfristige Stromstöße und Spannungsspitzen geschützt.

Die Schutzbeschaltung der Kondensatorausführung erfolgt über eine Schutzplatine, die den entsprechenden Varistor, Folienkondensator und Entladewiderstand enthält.

Ausführung:

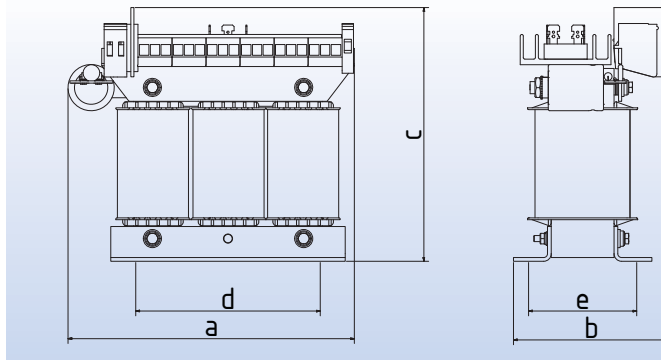
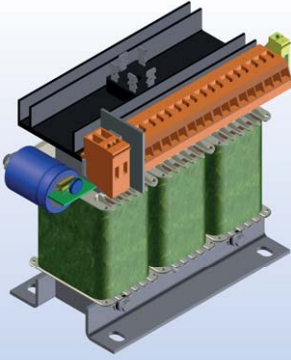
Offene, liegende Ausführung, ortsfest, für Geräteeinbau und Montage in trockenen Räumen, getrennte Wicklungen, alle Anschlüsse über kriechstromsichere Schraub-Reihenklammern. Die Klammern sind handrücken- und fingerberührungssicher nach UVV (BGV A3).

IP 00, Isolierstoffklasse E, max. Umgebungstemperatur 40°C (ta40°C/E)

Bei Ausführung mit Kondensator ändern sich die Abmessungen geringfügig. Die Befestigungsmaße bleiben unverändert.

Andere Ausführungen auf Wunsch (Sicherungen, Spannungen, Anschlüsse usw.)

Typ	Strom ADC	Artikel-Nr ohne Kondensator	Artikel-Nr mit Kondensator	Kupfer kg	Gesamt kg	Abmessungen in ca. mm					Befestig.
						a	b	c	d	e	
RDRKL 10 (K)	10	0178-0000010	0178-000010K	1,4	6,0	156	165	160	140	100	M5
RDRKL 16 (K)	16	0178-0000016	0178-000016K	2,5	8,6	206	200	190	184	120	M6
RDRKL 20 (K)	20	0178-0000020	0178-000020K	2,8	10,4	206	200	200	184	120	M6
RDRKL 25 (K)	25	0178-0000025	0178-000025K	3,0	10,8	206	200	200	184	120	M6
RDRKL 30 (K)	30	0178-0000030	0178-000030K	4,0	11,0	206	220	200	184	120	M6
RDRKL 40 (K)	40	0178-0000040	0178-000040K	5,8	17,0	254	240	230	228	152	M6
RDRKL 60 (K)	60	0178-0000060	0178-000060K	7,2	26,1	290	260	230	258	160	M8
RDRKL 90 (K)	90	0178-0000090	0178-000090K	10,5	38,0	300	300	240	258	176	M8
RDRKL 120 (K)	120	0178-0000120	0178-0000120K	13,5	43,0	380	325	240	298	200	M8



Dreiphasen-Sicherheitstransformatoren nach VDE 0570 Teil 2-6, EN 61558-2-6



Abb. RDRKU 5

Allgemein:

Drehstromtrenntrafo mit nachgeschaltetem Drehstrom-Brückengleichrichter und Kondensator

Eingang umklemmbar: 3AC 210/220/230/240/255/265/275/290/300/
360/380/400/420/440/460/480/500/520V

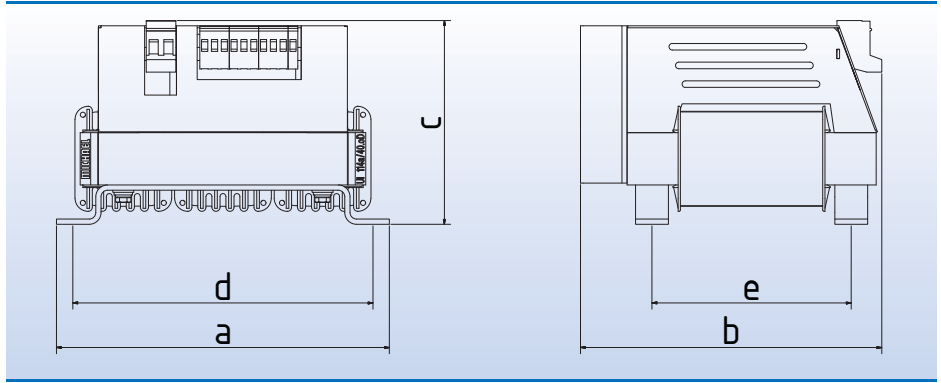
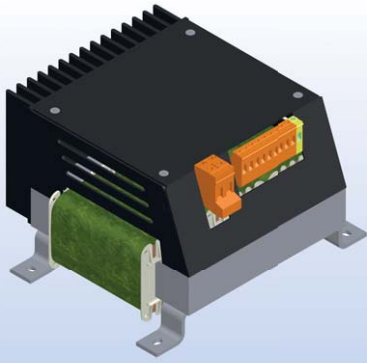
Ausgang: DC 24V, Restwelligkeit < 2%

Ausführung:

Offene Ausführung, ortsfest, für Geräteeinbau und Montage in trockenen Räumen, getrennte Wicklungen. Anschluß an kriechstromsichere Transformator клемmen mit Schraub- und Flachsteckeranschluß 2,8 x 0,8mm bis 5A, 6,3 x 0,8mm bis 20A. Der Flachsteckeranschluß 2,8 x 0,8mm darf nach DIN 46249 nur bis 5A, 6,3 x 0,8mm bis 20A belastet werden. Die Klemmen sind handrücken- und fingerberührungssicher nach UVV (BGV A3).

IP 00, Isolierstoffklasse E, max. Umgebungstemperatur 40°C (ta40°C/E).

Typ	Strom ADC	Baugröße	Artikel-Nr	Kupfer kg	Gesamt kg	Abmessungen in ca. mm					Befestig.
						a	b	c	d	e	
RDRKU 5	5	3UI 75/26	0062-00000005	1,5	4,9	200	90	195	130	57	M6
RDRKU 10	10	3UI 75/41	0062-00000010	2,0	7,0	200	115	195	130	72	M6
RDRKU 15	15	3UI 90/41	0062-00000015	3,0	8,0	230	175	195	170	68	M6
RDRKU 20	20	3UI 90/51	0062-00000020	3,5	11,5	230	195	195	170	78	M6
RDRKU 25	25	3UI 90/51	0062-00000025	4,0	12,0	230	195	195	170	78	M6



Dreiphasen-Sicherheitstransformatoren nach VDE 0570 Teil 2-6, EN 61558-2-6



Abb. RDRKN 40

Allgemein:

Standard-Ausführung:

Drehstromtrenntrafo mit nachgeschaltetem Drehstrom-Brückengleichrichter,
Eingang 3AC 380/400/420V
Ausgang DC 24V, Restwelligkeit < 5%

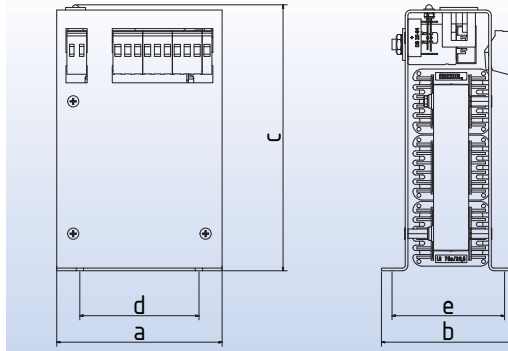
Kondensator-Ausführung (K):

Drehstromtrenntrafo mit nachgeschaltetem Drehstrom-Brückengleichrichter und Kondensator
Eingang 3AC 380/400/420V
Ausgang DC 24V, Restwelligkeit < 2%

Ausführung:

Geschlossene Ausführung, ortsfest, für Geräteeinbau und Montage in trockenen Räumen, getrennte Wicklungen. Anschluß an kriechstromsichere Transformatorenklemmen mit Schraubanschluß. Die Klemmen sind handrücken- und fingerberührungssicher nach UVV (BGV A3).
IP 00, Isolierstoffklasse E, max. Umgebungstemperatur 40°C (ta40°C/E).

Typ	Strom ADC	Artikel-Nr ohne Kondensator	Artikel-Nr mit Kondensator	Kupfer kg	Gesamt kg	Abmessungen in ca. mm					Befestig.
						a	b	c	d	e	
RDRKN 10 (K)	10	0227-0000010	0228-0000010K	1,6	4,9	156	165	110	140	100	M5
RDRKN 16 (K)	16	0227-0000016	0228-0000016K	1,9	6,5	156	165	125	140	100	M5
RDRKN 20 (K)	20	0227-0000020	0228-0000020K	2,4	9,8	206	190	140	184	120	M6
RDRKN 25 (K)	25	0227-0000025	0228-0000025K	3,2	10,7	206	200	160	184	120	M6
RDRKN 30 (K)	30	0227-0000030	0228-0000030K	3,9	11,5	206	200	160	184	120	M6
RDRKN 40 (K)	40	0227-0000040	0228-0000040K	5,8	16,3	254	235	155	228	152	M6
RDRKN 60 (K)	60	0227-0000060	0228-0000060K	7,2	23,8	254	235	180	228	152	M6



Dreiphasen-Sicherheitstransformatoren nach VDE 0570 Teil 2-6, EN 61558-2-6



Abb. RDRKS 7,5

Allgemein:

Die im modernen Industriedesign aufgebaute Baureihe RDRKS wurde unter folgenden Gesichtspunkten entwickelt:

- Optimierter Aufbau, dadurch geringe Grundfläche
- Einfache Montage durch offenes Langloch
- Kompakte Bauweise bei niedrigem Gewicht
- Hohe Zuverlässigkeit und lange Lebensdauer
- Günstiges Preis - Leistungsverhältnis
- Geringe Gesamtverluste

Eingang: 3AC 380/400/420V

Ausgang: DC 24V, mit nachgeschaltetem Drehstrom-Brückengleichrichter, Varistor, Resistor, LED, weltweit erhältliche KFZ-Flachstecksicherung, Restwelligkeit < 5%

oder

DC 24V, mit nachgeschaltetem Drehstrom-Brückengleichrichter, Varistor, Resistor, LED, weltweit erhältliche KFZ-Flachstecksicherung, Elektrolyt-Kondensator, Restwelligkeit < 2% (Kondensatorausführung).

Ausführung:

Abgedeckte Ausführung, ortsfest, für Geräteeinbau und Montage in trockenen Räumen, getrennte Wicklungen, Befestigung durch offenes Langloch in der Abdeckung integriert. Anschluß an kriechstromsicheren Transformatorenklemmen mit Schraubanschluß. Die Klemmen sind handrücken- und fingerberührungssicher nach UVV (BGV A3).

IP 00, Isolierstoffklasse E, max. Umgebungstemperatur 40°C (ta40°C/E).

Andere Spannungen auf Anfrage lieferbar.

Typ	Strom ADC	Artikel-Nr ohne Kondensator	Artikel-Nr mit Kondensator	Kupfer kg	Gesamt kg	Abmessungen in ca. mm					Befestig.
						a	b	c	d	e	
RDRKS 7,5 (K)	7,5	0256-000007,5	0257-00007,5K	1,2	3,8	125	105	200	90	90	M5
RDRKS 10 (K)	10	0256-00000010	0257-0000010K	1,6	4,4	125	105	200	90	90	M5
RDRKS 15 (K)	15	0256-00000015	0257-0000015K	1,8	6,3	125	130	200	90	115	M5
RDRKS 20 (K)	20	0256-00000020	0257-0000020K	2,4	9,0	190	130	200	150	115	M6
RDRKS 25 (K)	25	0256-00000025	0257-0000025K	3,2	10,8	190	165	200	150	135	M6
RDRKS 30 (K)	30	0256-00000030	0257-0000030K	3,9	11,5	190	165	200	150	135	M6

