

Michael Riedel

Transformatorenbau GmbH

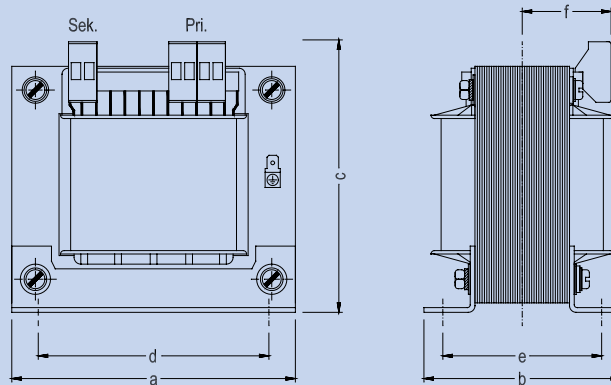
PREGLED PROIZVODOV

M i m a m o k n o w - h o w z a k v a l i t e t o





Enofazni transformatorji



Variante:

AC 380 / 400 / 420 // 230 V

AC 380 / 400 / 420 // 24 V (do 800 VA)

AC 220 / 230 / 240 // 230 V

AC 220 / 230 / 240 // 24 V (do 800 VA)

EN 61558-2-2 / EN 61558-2-4 /
EN 61558-2-6



* Izvedba RSTN UL-CSA

Transformatorji izvedbe RSTN izpolnjujejo evropske in mednarodne predpise.

Posebne značilnosti serije RSTN

- Prilagajanje vhodne napetosti + - 5 %
- Lahka kompaktna konstrukcija
- Visoka zanesljivost in dolga življenjska doba
- Majhne izgube in visok izkoristek
- Nadpovprečno visoka moč pri kratkotrajni obremenitvi
- Temperaturna stabilnost pri polni obremenitvi tudi pri temperaturnem razredu Ta 60°C in izolacijskem razredu B
- Visoka stabilnost izhodne napetosti

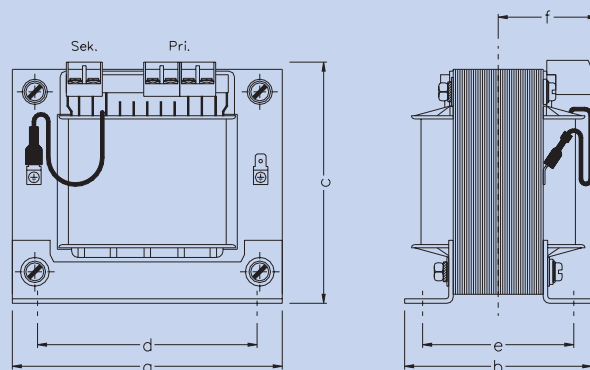
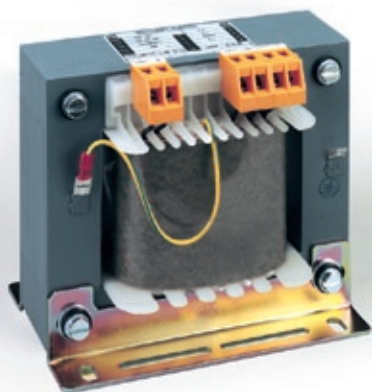
Možne izvedbe

- Krmilni transformatorji po EN 61558-2-2
- Ločilni transformatorji po EN 61558-2-4 (izhodna napetost AC 230 V)
- Varnostni transformatorji po EN 61558-2-6 (izhodna napetost AC 24 V)
- Izvedba RSTN, ki je skladna z UL-CSA predpisom
- Izvedba REIA je možna do max. 600 V oz. 20 A, vendar brez sponk na primarni strani. Na sekundarni strani je možna izvedba do 63 A

Tip	Teža kg	Mere v mm						Pritrditev
		a	b	c	d	e	f	
RSTN 50	1,2	78	59	90	56	46	2x45	M 4
RSTN 75	1,6	85	61	95	64	47	2x46	M 4
RSTN 100	2,1	85	75	95	64	61	2x53	M 4
RSTN 130	2,3	96	77	104	84	61	50	M 5
RSTN 200	2,9	96	87	104	84	70	54	M 5
RSTN 250	3,7	96	100	104	84	84	61	M 5
RSTN 320	4,5	105	101	111	84	85	62	M 5
RSTN 400	5,2	120	105	120	90	82	58	M 5
RSTN 500	6,9	120	121	120	90	102	69	M 5
RSTN 630	7,8	150	108	147	122	83	57	M 6
RSTN 800	10,0	150	125	**147	122	101	65	M 6
RSTN 1000	12,8	150	151	147	122	127	78	M 6
RSTN 1100	12,7	174	129	154	135	97	63	M 6
RSTN 1300	14,7	174	139	154	135	105	68	M 6
RSTN 1600	16,7	174	149	154	135	116	73	M 6
RSTN 2000	21,0	195	156	175	150	125	73	M 8
RSTN 2500	24,0	195	172	175	150	146	85	M 8
RSTN 3000	26,9	195	184	175	150	152	87	M 8

** pri 24 V modelih je mera c + 10 mm

Enofazni transformatorji (EMV)



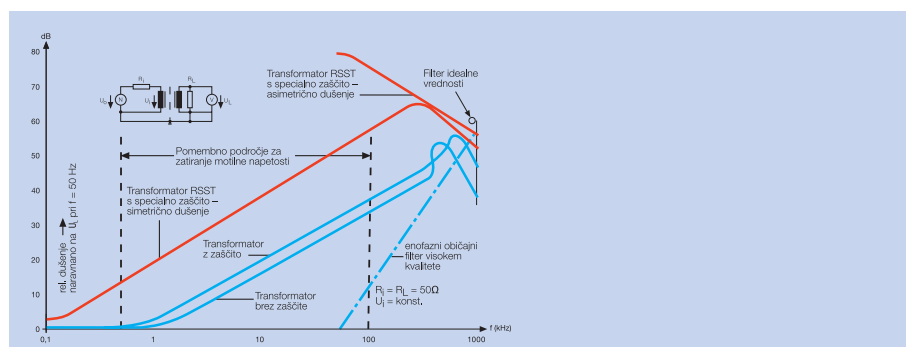
Variante:

AC 220 / 230 / 240 // 230 V

EN 61558-2 / EN 61558-4



Transformatorji serije RSSTN s posebnim zaščitnim oklopom visoke permeabilnosti zagotavljajo dobro uravnovanje motenj.



Posebne značilnosti serije RSSTN

- Kvalitetno preprečevanje simetričnih in asimetričnih motilnih napetosti v širokem frekvenčnem območju - glej diagram
- Prilagajanje vhodne napetosti + - 5 %
- Lahka kompaktna konstrukcija
- Visoka stabilnost izhodne napetosti

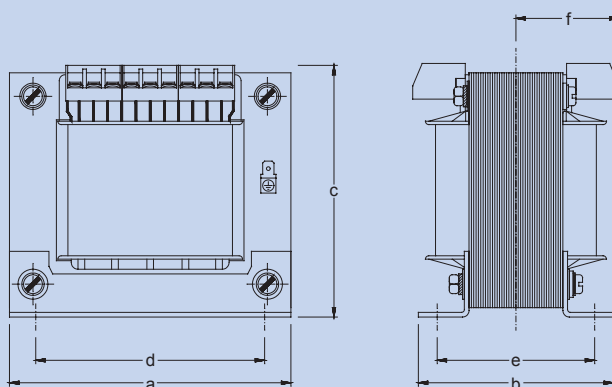
Možne izvedbe

- Krmilni transformatorji po EN 61558-2-2
- Ločilni transformatorji po EN 61558-2-4 (izhodna napetost AC 230 V)

Tip	Teža kg	a	b	Mere v mm				Pritrditev
				c	d	e	f	
RSSTN 50	1,2	78	59	90	56	46	2x45	M 4
RSSTN 75	1,6	85	61	95	64	47	2x46	M 4
RSSTN 100	2,1	85	75	95	64	61	2x53	M 4
RSSTN 130	2,3	96	77	104	84	61	50	M 5
RSSTN 200	2,9	96	87	104	84	70	54	M 5
RSSTN 250	3,7	96	100	104	84	84	61	M 5
RSSTN 320	4,5	120	101	111	84	85	62	M 5
RSSTN 400	5,2	120	105	120	90	82	58	M 5
RSSTN 500	6,9	120	121	120	90	102	69	M 5
RSSTN 630	7,8	150	108	147	122	83	57	M 6
RSSTN 800	10,0	150	125	147	122	101	65	M 6
RSSTN 1000	12,8	150	151	147	122	127	78	M 6
RSSTN 1100	12,7	174	129	154	135	97	63	M 6
RSSTN 1300	14,7	174	139	154	135	105	68	M 6
RSSTN 1600	16,7	174	149	154	135	116	73	M 6
RSSTN 2000	21,0	195	156	175	150	125	73	M 8
RSSTN 2500	24,0	195	172	175	150	146	85	M 8
RSSTN 3000	26,9	195	184	175	150	152	87	M 8



Univerzalni transformatorji



Variante:

AC 200...550 // 115/**230 V**

AC 200...550 // 21/**24/30** //

42/48/60 V (do 800 VA)

EN 61558-2-2



Univerzalni krmilni transformatorji serije URST imajo več odceпов na primarni strani in od 2 do 6 odceпов na sekundarni strani.

Vgradnja univerzalnega transformatorja se priporoča tam, kjer zaradi velikosti in prilagodljivosti vgradnja krmilnega transformatorja ni mogoča.

Posebne značilnosti serije URST

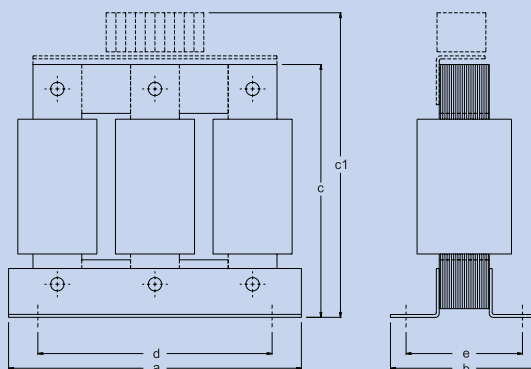
- Transformatorji za splošno uporabo
- Več odceпов na primarnem navitju za prilagoditev na vhodno napetost 200 / 220 / 230 / 250 / 270 / 280 / 330 / 350 / 370 / 380 / 390 / 400 / 420 / 430 / 440 / 450 / 470 / 490 / 500 / 550 V
- Visoka stabilnost izhodne napetosti
- Dodatnih 2 do 6 odceпов na sekundarnem navitju znatno povečuje možnost uporabe transformatorja. Skozi vsak naviti del sme teči samo pripadajoči tok (vzporedna vezava 2 x nazivni tok, zaporedna vezava 1 x nazivni tok)
- Visoka zanesljivost in dolga življenska doba
- Majhne izgube in visok izkoristek
- Nadpovprečno visoka moč pri kratkotrajni obremenitvi
- Temperaturna stabilnost pri polni obremenitvi pri Ta 60°C in razredu B

Možne izvedbe

- Krmilni transformatorji AC 200...550V // 115/230V
- Krmilni transformatorji AC 200...550V // 21/24/30V - 42/48/60V

Tip	Teža kg	Mere v mm						Pritrditev
		a	b	c	d	e	f	
URST 100	2,00	85	76	85	64	61	2x48	M 4
URST 160	3,80	105	88	103	84	70	2x56	M 5
URST 250	4,50	120	88	114	90	71	2x54	M 5
URST 320	5,30	120	100	114	90	82	2x60	M 5
URST 400	6,00	120	106	114	90	90	2x64	M 5
URST 500	7,80	150	108	138	122	87	2x59	M 6
URST 630	10,10	150	125	138	122	101	2x66	M 6
URST 800	14,30	174	129	148	135	97	2x64	M 6
URST 1000	15,70	174	138	148	135	107	2x69	M 6
URST 1600	25,00	205	154	168	150	124	2x74	M 8
URST 2500	32,40	205	172	168	150	141	2x82	M 8

Trifazni transformatorji



Vhodne in izhodne napetosti naredimo po željah stranke.

EN 60076



Pravokotni paketi jeder naših trifaznih transformatorjev visoke moči so izdelani iz izmenično vstavljenih listov pločevine, katere lastnost so majhne izgube. Navitje je iz kvalitetno izolirane dvojno lakirane bakrene žice, ki je skupaj z jedrom prepojeno v visokem vakuumu in več ur sušeno v sušilni peči.

Posebne značilnosti serije RDST

- Transformatorji v suhi izvedbi po EN 60076-11 / VDE 0532
- Izdelani na kar največji izkoristek, segrevanje transformatorja pa daleč pod dopustnimi normativi
- Dobro načrtovana izdelava zagotavlja skoraj neomejeno življensko dobo transformatorja tudi pri preobremenitvah
- Priključki do 450 A na vrstnih sponkah za čepe, tokovne letve ali kableske čevlje
- Maximalna napetost (faza-faza) 2000 V
- Izolacijski razred F (temperatura v prerezu 140°C)
- Mere in teža je zaradi posameznega projektiranja možno prilagajati
- Izdelava je možna do zaščite IP65

Možne izvedbe

- Trifazni ločilni transformatorji
- Trifazni varčni transformatorji

Tip	Moč kVA	Teža kg	Mere v mm			
			a	b	c	c1 od 63A
RDST 40	40,0	85	550	220	460	c+100
RDST 50	50,0	210	550	270	460	c+100
RDST 63	63,0	250	550	300	470	c+100
RDST 80	80,0	260	650	300	570	c+100
RDST 100	100,0	300	650	320	570	c+100
RDST 125	125,0	380	720	320	570	c+150
RDST 160	160,0	510	720	380	620	c+150
RDST 170	170,0	560	800	360	680	c+150
RDST 200	200,0	630	800	400	680	c+150
RDST 250	250,0	680	800	450	760	c+150
RDST 320	320,0	840	1060	420	900	c+150
RDST 400	400,0	1090	1060	470	900	c+150
RDST 500	500,0	1170	1060	520	900	c+150
RDST 630	630,0	1580	1060	600	900	c+150



Kompaktni enofazni omrežni napajalniki



RNTU-variante:

AC 230V // DC 12V

AC 230V // DC 24V

AC 400V // DC 24V

RNTG-variante:

AC 230V // DC 24V

EN 61558-2-6



* samo pri izvedbi RNTU UL / RNTG UL

Omrežni napajalniki serije RNTU in RNTG imajo vgrajen varnostni transformator.

Posebne značilnosti

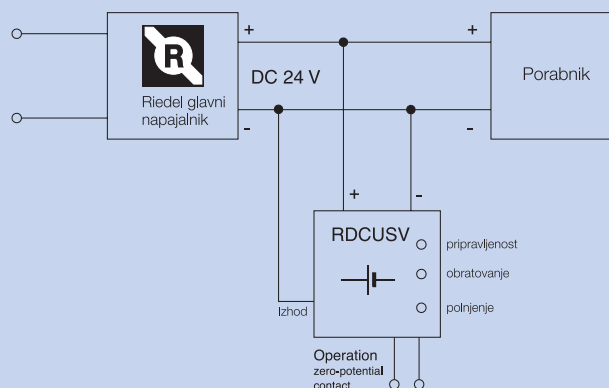
- Zgrajen v moderni industrijski obliki, kompakten in varčen s prostorom
- Visoka zaščita pred dotikom zaradi zaprte konstrukcije, stopnja zaščite ohišja IP20
- Hitra montaža na DIN-letve, pri toku od 5 A naprej pa lahko tudi z vijačenjem na montažno ploščo
- Premostitev kratkoročnih omrežno-napetostnih porušitev 10ms RNTU, 15ms RNTG
- Ostanek valovitosti < 3% RNTU, < 2mV RNTG
- Vgrajene varovalke služijo izključno za zaščito pred kratkim stikom
Aparate se sme obremeniti samo do velikosti nazivnega toka
- Možna vzporedna vezava aparatov enakega tipa pri max. 90% obremenitvi

Možne izvedbe

- AC 230V // DC 24V, nazivni tok RNTU od 1 do 10A in RNTG od 0,5 do 5A
- AC 230V // DC 12V, nazivni tok od 1 do 10A RNTU
- AC 400V // DC 24V, nazivni tok od 1 do 10A RNTU
- Po naročilu napajalniki tudi z drugimi vhodnimi napetostmi (max. do AC 400V) in drugimi izhodnimi napetostmi: RNTU od DC 10 do 60V z nazivnim tokom od 1 do 10A, RNTG od DC 5 do 30V nazivni tok od 0,5 do 5A
- Izvedbi RNTU in RNTG z UL-CSA atestom (UL 508/CSA22.2-C) in vhodno napetostjo AC 230/115V 60Hz
- Po naročilu napajalniki tudi z dvema izhodnima napetostima

Tip	Teža kg	Višina	Mere v mm Širina	Globina	Pritrditev DIN-letev
RNTU 24 S	0,9	77	63	122	TS 35x7,5
RNTU 48 S	1,2	77	63	122	TS 35x7,5
RNTU 72 S	2,3	82	90	128	TS 35x7,5
RNTU 120 S	3,9	134	125	153	TS 35x7,5
RNTU 180 S	5,2	157	175	185	TS 35x15
RNTU 240 S	6,3	157	175	185	TS 35x15
RNTG 12 S	0,9	77	63	122	TS 35x7,5
RNTG 24 S	0,95	77	63	122	TS 35x7,5
RNTG 48 S	1,9	82	90	138	TS 35x7,5
RNTG 72 S	2,6	82	90	153	TS 35x7,5
RNTG 120 S	4,3	134	125	178	TS 35x7,5

DC - UPS - moduli



Variante:

DC 24V - USV



Modul RDCUSV priključimo vzporedno na enosmerni izhod glavnega napajanja.

V primeru nihanja, porušitve ali izpada omrežne napetosti, zagotavlja zanesljivo napajanje pomembnih porabnikov preko akumulatorja.

Posebne značilnosti serije RDCUSV

- Nobenih elektro-magnetnih motenj zaradi naše patentno zaščitene izdelave brez stikalnega regulatorja
- Nastavljanje ustrezne zahteve po obratovalni napetosti za krmilna vezja po DIN EN 61131-2 (DC 20,4 do 28,8V)
- Dosledno preklapljanje na akumulatorsko obratovanje
- Premostitveni čas pri izpadu omrežja do 30 sek
- Premostitev nastajajoče maksimalne obremenitve, kot zagonski tok pri motorjih ali sunek vklopnega toka pri kapacitivni obremenitvi
- Avtomatsko polnjenje akumulatorjev
- Možen izhod preko vijčnih sponk
- Vgrajen v ohišje iz umetne mase, stopnja zaščite IP20, enostavna in hitra montaža na DIN letve
- Zaščita pri kratkemu stiku, temperaturna in zaščita pred prevelikim izpraznjenjem akumulatorja

Možne izvedbe

- Moduli z vstopnim pragom DC 22V, nazivni tok od 3 do 40A
- Moduli z vstopnim pragom DC 20,6V, nazivni tok od 3 do 50A
- Enaka gradnja modula RIPCUSV 5S za preskrbo IPC (industrijski PC)

Opcije:

Možni daljši premostitveni časi

Tip	Teža kg	Višina	Mere v mm Širina	Globina	Pritrditev DIN-letve
RDCUSV 3 S	0,9	82	90	120	TS 35x15
RDCUSV 10 S	3,5	134	125	150	TS 35x15
RDCUSV 16 S	3,5	134	125	150	TS 35x15
RDCUSV 20 S	4,4	157	175	185	TS 35x15
RDCUSV 30 S	4,4	157	175	185	TS 35x15
RDCUSV 40 S	6,5	200	180	185	TS 35x15
RDCUSV 50 S	6,5	200	180	185	TS 35x15



Riedel Pri Line – Primarno nastavljivi stikalni napajalniki



Variante:

Enofazni

AC 85-264V; AC 195 – 460V

AC 94-132 und AC 184 – 264V

AC 196 – 264V

AC 93 – 132V

Trifazni

3AC 340-575V

3AC 340-460V

EN 61558-2-17 / EN 60950-1



Primarno nastavljivi omrežni aparati shajajo brez omrežnega transformatorja, so kompaktni in lahki.

Posebne značilnosti serije RPL

- Univerzalni vhod (AC ali DC) s širokim vhodnim napetostnim področjem
- S potenciometrom nastavljiva izhodna napetost
- Možen zaporeden ali vzporeden priklop
- 25 % dvig moči in 4 sekundni zamik časa pri nastopu skrajne obremenitve
- Zaščita pred preobremenitvijo in kratkim stikom, prenapetostna zaščita ter temperaturna zaščita
- Hitra montaža na DIN nosilno letev
- Tribarvni status delovanja - LED
- Javljalce napak (preklopni kontakt)
- Lahko je vgrajen kot polnilnik
- Vhodni NTC-upor 10 k Ω za temperaturno vodeno polnjenje
- Vhod - daljinski vklop in izklop, samo pri RPL 125W, 250W, 960W, 250WD

Možne izvedbe

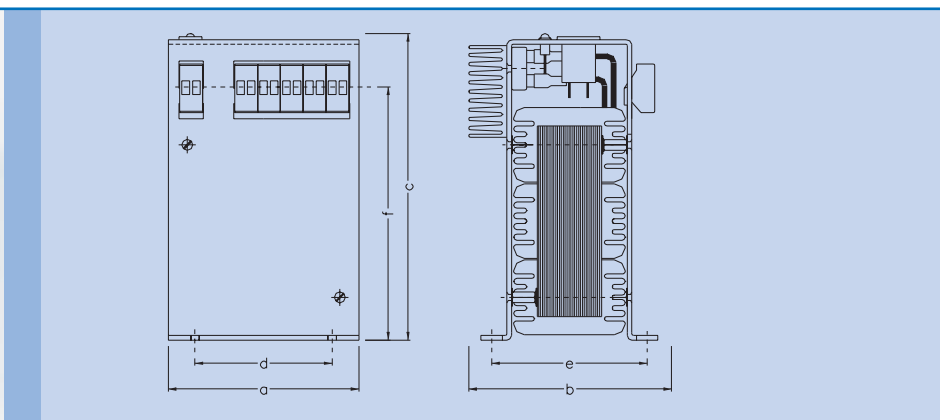
- Serijsko na zalogi, 30 do 960 W enofazni in 250 do 960 W trifazni
- Modeli z izhodno napetostjo DC 12V, 24V in 48V serijsko na zalogi
- Kratki dobavni roki apartov z drugimi vhodnimi in izhodnimi napetostmi
- Z aktivnim (RPL 250W in RPL 960W) ali pasivnim PFC - korekcija faktorja moči (RPL 250WD, RPL 960WD, RPL 250PFC in RPL 480PFC). Ostali modeli brez PFC

Opcije:

- Varnostna dioda na izhodu za vgradnjo v redundančne in UPS sisteme
- Analogni vhod DC 0 do 10 V za nastavev izhodne napetosti od 0 do nazivne napetosti.
- Elektronska varovalka na izhodu: popolni odklop izhoda napajalnika pri preobremenitvi

Tip	Teža kg	Višina	Mere v mm Širina	Globina	Pritrditev DIN-letev
RPL 30 W	0,14	80	40	85	TS 35x7,5
RPL 60 W	0,40	106	50	87	TS 35x7,5
RPL 125 W	0,60	137	63	114	TS 35x7,5
RPL 250 W	1,13	153	67	141	TS 35x7,5
RPL 480 W	2,40	138	245	100	TS 35x7,5
RPL 960 W	3,40	174	285	110	TS 35x7,5
RPL 250 WD	1,00	157	67	141	TS 35x7,5
RPL 480 WD	2,20	138	245	100	TS 35x7,5
RPL 960 WD	3,30	174	285	110	TS 35x7,5

Trifazni usmerniki



Variante:

3AC 380/400/420V // DC 24V

Ostanek valovitosti: brez kondenzatorja < 5 %
z kondenzatorjem < 2 %

EN 61558-2-6



Serijski RDRKS ima v sodobno oblikovano industrijsko ohišje vgrajen trifazni varnostni transformator in trifazni tokovni mostični usmernik.

Posebne značilnosti serije RDRKS

- Prilagajanje vhodne napetosti + - 5 %
- Majhna osnovna ploskev za optimalno vgradnjo
- Enostavna montaža preko odprtih izvrtin
- Lahka kompaktna konstrukcija
- Visoka zanesljivost in dolga življenska doba
- Ugodno razmerje cena - moč
- Malenkostne izvedbe

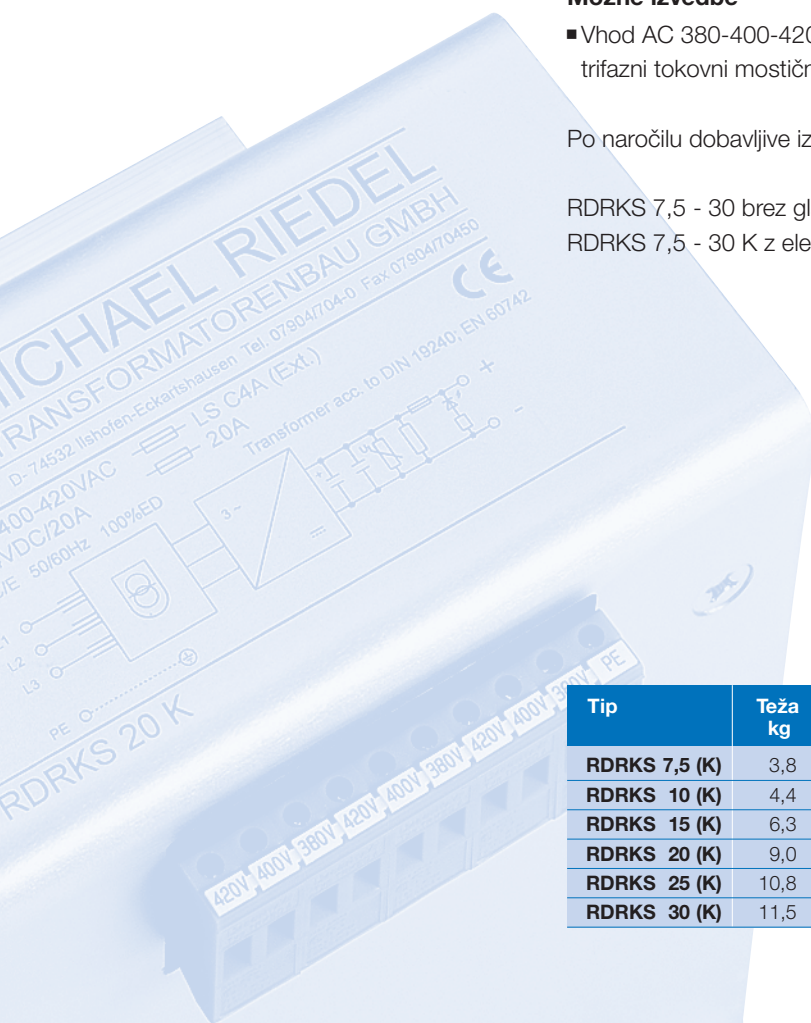
Možne izvedbe

- Vhod AC 380-400-420V // Izhod DC 24V, Nazivni tok od 7,5 do 30A, transformator, trifazni tokovni mostični usmernik, varistor, upor, LED, varovalka

Po naročilu dobavljive izvedbe z drugimi vhodnimi in izhodnimi napetostmi

RDRKS 7,5 - 30 brez gladilnega kondenzatorja, ostanek valovitosti < 5%

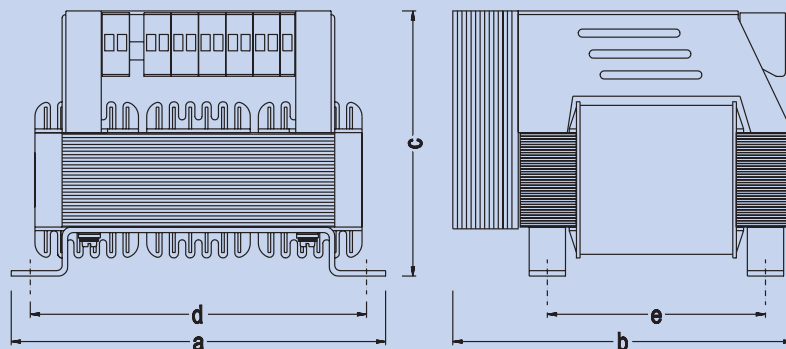
RDRKS 7,5 - 30 K z elektrolitskim kondenzatorjem, ostanek valovitosti < 2%



Tip	Teža kg	Mere v mm						Pritrditev
		a	b	c	d	e	f	
RDRKS 7,5 (K)	3,8	125	105	200	90	90	165	M 5
RDRKS 10 (K)	4,4	125	105	200	90	90	165	M 5
RDRKS 15 (K)	6,3	125	130	200	90	115	165	M 5
RDRKS 20 (K)	9,0	190	130	200	150	115	165	M 6
RDRKS 25 (K)	10,8	190	165	200	150	135	165	M 6
RDRKS 30 (K)	11,5	190	165	200	150	135	165	M 6



Trifazni usmerniki



Variante:

3AC 380/400/420V // DC 24V

Ostanek valovitosti: brez kondenzatorja < 5 %
z kondenzatorjem < 2 %

EN 61558-2-6



Serijski RDRKN ima vgrajen trifazni varnostni transformator in trifazni tokovni mostični usmernik.

Posebne značilnosti serije RDRKN

- Prilagajanje vhodne napetosti + - 5 %
- Lahka kompaktna konstrukcija
- Visoka zanesljivost in dolga življenska doba
- Malenkostne celotne izgube in s tem visok izkoristek
- Nadpovprečno visoka moč pri kratkotrajni obremenitvi
- Temperaturna stabilnost pri polni obremenitvi pri Ta 60°C in razredu B
- Visoka stabilnost izhodne napetosti

Možne izvedbe

- Vhod AC 380-400-420V // Izhod DC 24V, Nazivni tok od 10 do 60A

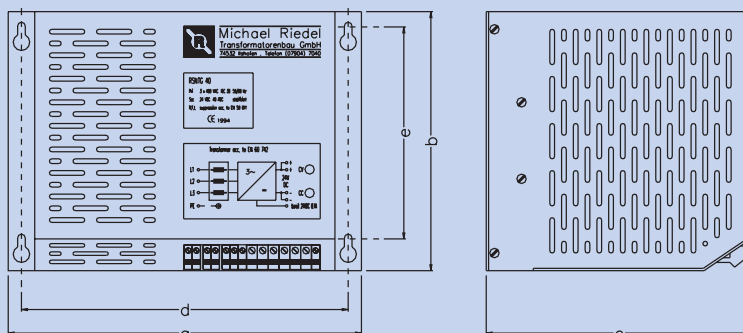
Po naročilu dobavljive izvedbe z drugimi vhodnimi in izhodnimi napetostmi

RDRKN 10 - 60 brez gladilnega kondenzatorja, ostanek valovitosti < 5%

RDRKN 10 - 60 K z elektrolitskim kondenzatorjem, ostanek valovitosti < 2%

Tip	Teža kg	Mere v mm					Pritrditev
		a	b	c	d	e	
RDRKN 10 (K)	4,9	156	165	110	140	100	M5
RDRKN 16 (K)	6,5	156	165	125	140	100	M5
RDRKN 20 (K)	9,8	206	190	140	184	120	M6
RDRKN 25 (K)	10,7	206	190	150	184	120	M6
RDRKN 30 (K)	11,5	206	190	150	184	120	M6
RDRKN 40 (K)	17,0	254	235	155	228	152	M6
RDRKN 60 (K)	22,0	254	235	180	228	152	M6

Sekundarno nastavljivi enosmerni napajalniki



Variante:

Enofazni

AC 230V // DC 24V

AC 400V // DC 24V

Trifazni

3AC 400V // DC 24V

Ostank valovanja < 30 mV

EN 61558-2-6



Sekundarno nastavljivi enosmerni napajalniki serije RSNT imajo vgrajen eno ali trifazni ločilni transformator, ki je priključen na usmernik.

Posebne značilnosti serije RSNT

- Dosledno nedoseganje dopustnih motilnih nivojev po EN 55011 razred B zaradi našega patenta
- S potenciometrom nastavljiva izhodna napetost od DC 0 V do DC 30V
- S potenciometrom nastavljiva tokovna omejitev od 0 do nazivnega toka
- Lahko je vgrajen kot polnilnik
- Možen zaporeden ali vzporeden priklop
- Zaščita pred preobremenitvijo in kratkim stikom, prenapetostna zaščita ter temperaturna zaščita
- Ohišje z IP20 zaščito pri G in S modelih
- Robustni aparati vrhunske kvalitete za visoko učinkovito uporabo
- Neobčutljiv na motilno napetost
- Stanje delovanja prikazano z dvema LED diodama: zelena za stalno napetostno delovanje, rumena za stalno tokovno delovanje

Možne izvedbe

- Serijsko na zalogi, izhod DC 24 V, tok 5-15A enofazni in 20 - 60 A trifazni
- Po naročilu dobavljivi tudi napajalniki z vhodnimi napetostmi do AC 690V pri RSNT ali do 400V RSNT ...G in RSNT ...S
- Po naročilu dobavljivi tudi napajalniki z izhodnimi napetostmi do DC 60V

Opcije:

- Analogni vhod DC 0 do 10V oz. 4 do 20mA za nastavitev izhodnega toka in napetosti.
- Vhod - daljinski vklop in izklop
- Javljalec napak (preklopni kontakt) pri pregretju, padcu napetosti in preobremenitvi

Tip	Teža kg	Mere v mm					Pritrditev
		a	b	c	d	e	
RSNT 5	5,5	125	132	150	84	71	M5
RSNT 10	6,5	170	170	175	90	84	M5
RSNT 15	7,5	190	180	190	104	97	M5
RSNT 10 S	5,0	134	125	180	87	120	M4
RSNT 15 S	9,2	157	175	197	130	154/154	M4
RSNT 20 G	13,0	250	202	200	228	161	M6
RSNT 30 G	21,0	250	202	200	228	161	M6
RSNT 40 G	22,5	300	220	222	278	179	M6
RSNT 50 G	25,0	330	250	237	308	209	M6
RSNT 60 G	26,5	330	250	237	308	209	M6

PREGLED PROIZVODOV

- Eno in trifazni transformatorji do 630 kVA
- Dušilke in filtri
- Visokotokovni napajalniki in tuljave
- Tiristorski ventili
- Magnetni in iztočno regulirani vzdrževalec konstantne napetosti
- Eno in trifazni stabilizirani in nestabilizirani usmerniki
- Polnilci
- DC - UPS moduli in naprave
- Primarno in sekundarno nastavljivi napajalniki
- Nastavljivi toroidni transformatorji
- Vklonni tokovni omejevalniki za transformatorje in napajalnike
- Odtajevalni in spajkalni aparati
- Razvijanje po naročilu strank

Zastopa:

Michael Riedel

Transformatorenbau GmbH

Max-Eyth-Straße 10 · D-74532 Ilshofen-Eckartshausen
Telefon (079 04) 7 04-0 · Fax (079 04) 7 04 50
www.riedel-trafobau.de · info@riedel-trafobau.de
